

Simulacija upravljačkih funkcija zaštitnih uređaja

Marasović, Filip

Master's thesis / Diplomski rad

2025

Degree Grantor / Ustanova koja je dodijelila akademski / stručni stupanj: **University of Zagreb, Faculty of Electrical Engineering and Computing / Sveučilište u Zagrebu, Fakultet elektrotehnike i računarstva**

Permanent link / Trajna poveznica: <https://um.nsk.hr/um:nbn:hr:168:075567>

Rights / Prava: [In copyright](#)/[Zaštićeno autorskim pravom.](#)

Download date / Datum preuzimanja: **2025-03-21**



Repository / Repozitorij:

[FER Repository - University of Zagreb Faculty of Electrical Engineering and Computing repository](#)



SVEUČILIŠTE U ZAGREBU
FAKULTET ELEKTROTEHNIKE I RAČUNARSTVA

DIPLOMSKI RAD br. 173

**SIMULACIJA UPRAVLJAČKIH FUNKCIJA ZAŠTITNIH
UREĐAJA**

Filip Marasović

Zagreb, veljača 2025.

SVEUČILIŠTE U ZAGREBU
FAKULTET ELEKTROTEHNIKE I RAČUNARSTVA

DIPLOMSKI RAD br. 173

**SIMULACIJA UPRAVLJAČKIH FUNKCIJA ZAŠTITNIH
UREĐAJA**

Filip Marasović

Zagreb, veljača 2025.

DIPLOMSKI ZADATAK br. 173

Pristupnik: **Filip Marasović (0036526328)**
Studij: Elektrotehnika i informacijska tehnologija
Profil: Elektroenergetika
Mentor: prof. dr. sc. Ivica Pavić

Zadatak: **Simulacija upravljačkih funkcija zaštitnih uređaja**

Opis zadatka:

Upravljanje zaštitnim uređajima važno je za ispravno djelovanje relejne zaštite pri nastanku kvara ili nekog drugog poremećaja u elektroenergetskom sustavu. Razvojem numeričkih zaštitnih uređaja omogućena je komunikacija s ostalim sustavima koji se koriste u vođenju pogona u uvjetima normalnog i poremećenog pogona. U diplomskom radu potrebno je obraditi problematiku implementacije upravljačkih funkcija zaštitnih uređaja ugrađenih u transformatorska i vodna polja transformatorskih stanica u sustav nadzora i upravljanja. Za analizu različitih naponskih i strujnih prilika u stanjima poremećenog pogona često se koriste različiti simulatori upravljačkih funkcija zaštitnih uređaja te je i tu problematiku potrebno obraditi u diplomskom radu.

Rok za predaju rada: 14. veljače 2025.

*Najveća hvala mojim roditeljima, Anisiji i Damiru, na bezrezervnoj
podršci tijekom cijelog školovanja!*

Sadržaj

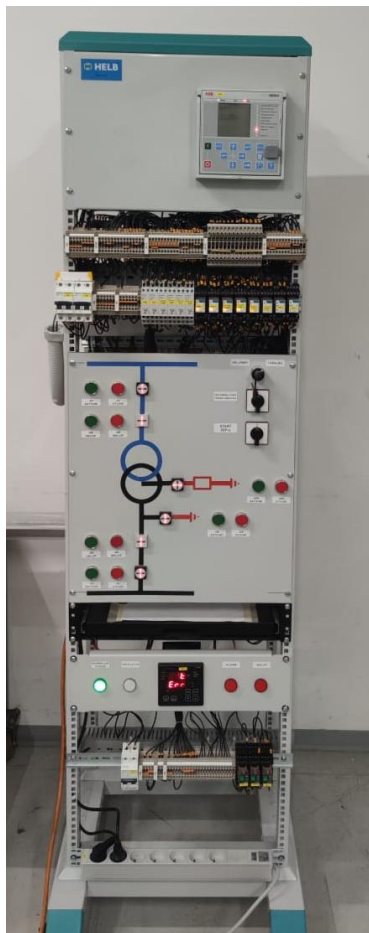
Uvod	1
1. Simulator upravljačkih funkcija zaštitnih uređaja	2
2. Upravljanje i signalizacija	3
2.1. Koncept upravljanja sklopnim aparatima	4
2.1.1. Lokalno upravljanje sa rezervnog upravljačkog panela	5
2.1.2. Daljinsko upravljanje putem numeričkih releja	7
2.2. Signalizacija stanja aparata, kvarova i manipulacija	14
3. Zaštita elektroenergetskog sustava	17
3.1. Zaštitne funkcije releja	18
3.1.1. Neusmjerena nadstrujna zaštita PHxPTOC	18
3.1.2. Usmjerena nadstrujna zaštita DPHxPDOC	21
3.1.3. Neusmjerena zemljospojna zaštita EFxPTOC.....	23
3.1.4. Usmjerena zemljospojna zaštita DEFxPDEF	25
3.2. Funkcije povezane sa djelovanjem zaštite.....	27
3.2.1. Detekcija uklopa INRPHAR	27
3.2.2. Zaštita od zatajenja prekidača CCBRRBF	28
3.2.3. Automatski ponovni uklop DARREC	29
Zaključak	30
Literatura	31
Sažetak.....	32
Summary.....	33
Skraćenice.....	34
Privitak	35

Uvod

Sastavni dio elektroenergetskog sustava, uz primarnu opremu kao što su generatori, energetske transformatori, vodovi, sabirnice, sklopni uređaji, mjerni transformatori i sl., čini sekundarna oprema poput releja, pomoćnih istosmjernih i izmjeničnih razvoda napona, akumulatorskih baterija, sustava za gašenje požara, komunikacijskih uređaja, mjernih uređaja i sl. Namjena sekundarne opreme jest signalizacija, mjerenje, upravljanje, nadzor, zaštita i regulacija postrojenja. U današnjem EES-u neke od ovih funkcija obavljaju digitalni uređaji zvani numerički releji. Numerički releji su modularni uređaji koji omogućuju korisniku konfiguraciju prema vlastitim željama uz poštivanje uputa proizvođača. Konfiguracija i parametrisiranje numeričkih releja složen je i odgovoran inženjerski posao koji zahtijeva znanje i iskustvo. Nestručno i nepažljivo rukovanje ovim uređajima može ugroziti sigurnost ljudi i pogona, te uzrokovati veliku materijalnu štetu. Ideja je ovog rada napraviti ispitnu stanicu za četiri najčešća tipa zaštitnih uređaja koji svoju primjenu nalaze u EES-u, objasniti najčešće zaštite koje se koriste za vodna polja, te napraviti konfiguraciju i parametrisiranje jednog numeričkog releja. Na taj način bit će moguće educirati buduće inženjere o procesima puštanja u pogon energetskih postrojenja, funkcionalnom ispitivanju sekundarne opreme i konfiguracije samih uređaja uz minimalan rizik od ugrožavanja sigurnosti ljudi, pogona te sprječavanja veće materijalne štete. Rad je organizacijski podijeljen na tri dijela: u prvom dijelu biti će riječi o strukturi simulatora i podjeli po funkcionalnosti, u drugom dijelu naglasak je na samoj tehničkoj izvedbi ožičenja po ormaru kao i upravljačkim funkcijama releja zajedno sa signalizacijom. Posljednji dio odnosi se na zaštitne funkcije numeričkih releja. Posebna pažnja će biti posvećena releju ABB REF 620 čija će konfiguracija biti pojašnjena u radu.

1. Simulator upravljačkih funkcija zaštitnih uređaja

Ovaj simulator sastoji se od tri numerička releja i uređaja termičke zaštite koji se u praksi koriste za zaštitu vodova i transformatora u visokonaponskim i srednjenaponskim postrojenjima. Ovi uređaji ugrađeni su u 19 inčni ormar zajedno sa mrežnim preklopnikom za daljinsku komunikaciju. Na jednoj strani ormara nalazi se tipsko vodno polje, ispravljač izmjeničnog napona ($230\text{ V} \sim / 24\text{ V} \Rightarrow$) dva numerička uređaja u paralelnom radu i mrežni preklopnik, dok se sa stražnje strane nalaze tipska trafo polja, zajedno sa numeričkim relejom i uređajem termičke zaštite. Za normalan rad, potrebno je vanjsko napajanje jednofaznim naponom 230 V frekvencije 50 Hz , te napajanje istosmjernim naponom 110 V . Slika 1.1 i Slika 1.2 prikazuju konačan izgled ormara.



Slika 1.1 Prikaz strane ormara na kojoj su trafo polja =E1 i =J1



Slika 1.2 Prikaz strane ormara sa vodnim poljem =J2

2. Upravljanje i signalizacija

Numerički relej za normalan rad mora primati informacije o stanju aparata (prekidač, rastavljači, zemljospojnik), blokadama koje sprječavaju njegovu proradu, kvarovima i sl. Navedene informacije relej dobiva na svoje binarne ulaze. Binarni ulazi poprimaju vrijednost 0 kada na njihovim stezaljkama nije prisutan signalni napon, te poprimaju vrijednost 1 kada je na njihovim stezaljkama prisutan signalni napon. Signalni napon je istosmjerni napon iznosa 24, 48, 110 ili 220 V ovisno o postrojenju. Na ovom simulatoru kao signalni i upravljački naponi koriste se nazivni naponi od 110 V i 24 V, jer releji različitih proizvođača koriste različit iznos napona za normalan rad. U ovom konkretnom slučaju relej ABB REF 620 koristi napon 110 V, dok relej proizvođača SIEMENS serije 7SJ82 koristi 24 V za napajanje i signalizaciju, dok za upravljanje koristi 110 V. Razlog zašto se za pomoćni napon koristi istosmjerni valni oblik napona leži u činjenici da prilikom kvara u postrojenju može doći do gubitka napajanja, te bi u tom slučaju bio narušen siguran rad svih pomoćnih sustava postrojenja. Zbog toga se koriste akumulatorske baterije kao izvori napajanja pomoćnih sustava u takvom slučaju, a u normalnom pogonu akumulatorske baterije spajaju se paralelno sa potrošnjom pomoćnih sustava, dok je izvor napajanja ispravljač (uređaj učinske elektronike za pretvorbu sinusnih veličina napona i struje u istosmjerne.). S druge strane, binarni izlazi su sklopke okidane djelovanjem samih releja. Važno je naglasiti da binarni izlazi nemaju mogućnost generiranja upravljačkog napona, već se iz vanjskog izvora dovodi upravljački napon kojeg binarni ulazi ovisno o konfiguraciji i podešenim parametrima releja prosljeđuju prema uklopnim i isklopnim krugovima aparata, binarnim ulazima drugih releja, alarmima i sl. Jednako kao i napon signalizacije, napon na binarnim izlazima (upravljački napon) je istosmjernog valnog oblika.

2.1. Koncept upravljanja sklopnim aparatima

Upravljanje sklopnim aparatima može se obavljati ručno pritiskom na tipkala, te zatvaranjem outputa na relejima. Prvi način nazvan je lokalno, drugi je nazvan daljinski. Na rezervnom upravljačkom panelu (u literaturi se spominje i kao ručni upravljački panel) nalazi se preklopka s ključem -SLD (Lokalno/Daljinski). Prema shemama u prilogu rada na stranicama 8. i 31. vidljivo je da ta preklopka ima dva kontakta, radni (NO) i mirni (NC). Radni kontakt koristi se za slanje naponskog signala na tipkala, odnosno za upravljanje preko RUP-a, dok se mirni kontakt koristi za upravljanje preko numeričkih releja. Na ovaj način izvedena je žičana blokada za način upravljanja suprotan položaju preklopke -SLD. Iznimku ovog pravila čine isklopni krugovi prekidača u poljima =J1, =J2, te =E1. Naime, ovakva izvedba ima temelje u praksi; npr. uklopničar u distribucijskom ili prijenosnom sustavu uklopi vod ili transformator preko RUP-a, te zaboravi vratiti preklopku u položaj daljinski. Ukoliko isklopni krug prekidača nije izveden van preklopke, pojavom kvara zaštita neće djelovati (u slučaju da prekidači imaju samo jedan isklopni krug). Zbog ograničenog prostora, kao i smanjenja cijene cijelog predmetnog ormara uklopni i isklopni svitak sklopnih aparata izveden je kao jedan svitak impulsnog releja. Impulsni relej ima dva stanja, aktivno (pobuđeno stanje) ili neaktivno (nepobuđeno) stanje, ono čime se ovaj tip releja razlikuje od običnih elektromehaničkih releja jest činjenica da relej ostaje u stanju nakon pobude. Primjerice na priključnice svitka dođe napon pobude i impulsni relej se aktivira te ostane u aktivnom stanju dok ponovno ne dođe impuls napona koji će aktivirati relej da reagira ovaj put u suprotnom smjeru, odnosno da prijeđe iz aktivnog u neaktivno stanje. Impulsni relej ima dva NO kontakta koji su u otvorenom položaju u neaktivnom stanju, dok se aktivacijom releja zatvaraju i kroz njih se proslijeđuje naponski signal. Na jedan od kontakata tog releja spojen je pomoćni elektromehanički relej, čija je namjena umnožavanje kontakata impulsnog releja jer impulsni relej nema NC kontakte (kontakte koji su u nepobuđenom stanju u zatvorenom, odnosno vodljivom položaju.) Dakle, svaki aparat ima jedan impulsni relej kojim se predstavlja njegovo stanje, te po jedan pomoćni elektromehanički relej za umnožavanje kontakata. Nomenklatura aparata je sljedeća: impulsni relej: -KQX, pomoćni elektromehanički relej: -KQX.1, tipkalo za uklop/zatvaranje: -SQX.U, tipkalo za isklop/otvaranje: -SQX.I, indikacija položaja (lampica): -HX. Odnosno, prekidač čija je oznaka -Q0 imao bi oznake: impulsnog releja: -KQ0, pomoćnog elektromehaničkog releja: -KQ0.1, tipkala za uklop: -SQ0.U, tipkala za isklop: -SQ0.I,

indikacije položaja (lampice): -H0. U posljednje dvije rečenice da se primijetiti da su korišteni izrazi uklop i zatvaranje, te isklop i otvaranje. Ovi pojmovi nisu istoznačnice, iako se odnose na sličnu sklopnu manipulaciju. Naime, prekidači se uklapaju i isklapaju jer su to aparati čija je namjena uključivanje ili isključivanje vodova, transformatora, motora i sl. pod opterećenjem i moraju moći prekinuti struje kratkog spoja. S druge strane rastavljači i zemljospojnici fizički i vizualno povezuju ili odvajaju dijelove postrojenja i njihova namjena nije prekidanje strujnih krugova kao niti uklapanje, već postoje prvenstveno zbog sigurnosti ljudi prilikom radova na elektroenergetskoj opremi stoga se koriste izrazi otvaranje ili zatvaranje. Ovo se često brka u literaturi stoga se velik broj ljudi iz struke tim izrazima pogrešno koristi. U sljedećim potpoglavljima biti će objašnjena logika upravljanja aparatima i načini djelovanja pojedine opreme.

2.1.1. Lokalno upravljanje sa rezervnog upravljačkog panela

Upravljanje aparatima preko rezervnog upravljačkog panela vodnog polja obavlja se pritiskom na tipkala koja prosljeđuju impuls upravljačkog napona prema bistabilnom releju (stranice 31, 32, 33, i 34 priloga). Iz priloga ovog rada vidi se da kada je preklopka -SLD u položaju lokalno na priključnice -X2: 1, 2, 3, i 4 prosljeđuje se pozitivan potencijal upravljačkog napona sa automatskog prekidača -F1 Dakle tipkala za uklapanje/zatvaranje te isklapanje/otvaranje mogu vršiti manipulacije na bistabilne releje isključivo u položaju lokalno. Jedan preklopni kontakt pomoćnog elektromehaničkog releja -KQX.1 iskorišten je za blokadu krivih manipulacija. Naime, ukoliko postavimo tipkala za uklop i isklop u čisti paralelni spoj onda će se sa bilo kojim tipkalom moći obavljati različita manipulacija. Npr. pritiskom na isklopno tipkalo moći će se i uklapati i isklapati impulsni relej. Zbog toga se na izlaz isklopnog tipkala spaja radni (NO) kontakt, a na izlaz uklopnog tipkala mirni (NC) kontakt pomoćnog elektromehaničkog releja. Kao što je već spomenuto u uvodu u poglavlje pomoćni elektromehanički relej služi za umnožavanje kontakata, odnosno kad je impulsni relej u pobuđenom stanju i pomoćni relej je u pobuđenom stanju. Dodatak koji imaju lokalni upravljački krugovi impulsnih releja prekidača jesu uvjeti za uklop. I vodno polje (=J2) te trafo polja (=E1, =J1) imaju grebenaste preklopke koje simuliraju uvjete koji se mogu pojaviti u normalnom pogonu. U polju =J2 (Slika 2.1) to su preklopke -S1 (stanje nenapete uklopne opruge), -S2 (gubitak SF₆ plina), -S3 (kvar elektromotornog pogona prekidača). Svaka grebenasta preklopka ima pomoćni elektromehanički relej za umnožavanje kontakata

(-KS1, -KS2, -KS3.) Na uklopni krug prekidača u seriju sa tipkalom spojeni su mirni (NC) kontakti tih releja.

Odnosno, uklop prekidača tipkalom dozvoljen je samo kada je:

- uklopna opruga napeta (na panelu -S1 u položaju 0)
- nema gubitka SF₆ plina (na panelu -S2 u položaju 0)
- nema kvara elektromotornog pogona prekidača (na panelu -S3 u položaju 0)

U poljima =E1 i =J1 postoji samo jedna žičana blokada uklopa, to je -KS1, odnosno blokada zbog unutarnjeg kvara transformatora. U praksi to može biti prorada neke od primarnih zaštita poput Buchholz releja, kontaktnog termometra namota ili ulja, odušnika, prorada diferencijalne zaštite i sl. U principu prorada takvih zaštita zahtijeva pregled ili ispitivanje štice objekta prije ponovnog uklopa na mrežu jer je najčešće riječ o trajnom kvaru. Ovakva izvedba napravljena je samo za lokalno upravljanje, naime kod daljinskog upravljanja sa releja nema žičanih blokada, već su blokada izvedene softverski. Zbog prostornog ograničenja sa žicama nema drugih blokada (npr. upravljanje rastavljačima dok je prekidač uključen.) Dodatno, ukoliko se želi izbjeći bilo kakva manipulacija pritiskom na oba tipkala istovremeno u seriju sa radnim kontaktom može se dodati mirni kontakt drugog tipkala, međutim iz istih razloga je izbjegavano takvo rješenje.



Slika 2.1 Rezervni upravljački panel polja =J2

2.1.2. Daljinsko upravljanje putem numeričkih releja

Binarni izlazi, ili češće binarni outputi prema engleskoj nomenklaturi, su dijelovi releja pomoću kojih zaštitni uređaj (relej) upravlja sa sklopnim aparatima, komunicira prema drugim reljima (npr. blokada prorade zaštite), upravlja pomoćnim elektromehaničkim reljima i sl. Tablica 2.1 prikazuje binarne outpute releja REF620 i njihove funkcije. Može se primijetiti nekoliko bitnih stavki:

- Posljednjih 6 outputa označene su kao rezerve.
- Postoje dvije vrste outputa (power outputi(PO) i signal outputi (SO))

Prilikom projektiranja sekundarne opreme u trafostanici dobro je ostaviti nekoliko binarnih ulaza i izlaza kao rezerve zbog greški prilikom ispitivanja kojim se može taj ulaz ili izlaz uništiti krivim rukovanjem, npr. inženjer relejne zaštite ispituje funkcionalno ormar zaštite direktno preko releja bez da je siguran/a da zatvaranjem kontakata outputa neće uzrokovati kratki spoj. U praksi je takav pristup pogrešan i često će imati za posljedicu oštećene releje. Druga stvar koja se ističe jest da postoje različite vrste izlaznih signala. Razlog tome jest različita primjena binarnih izlaza. Power outputi koriste se za direktno uklapanje/isklapanje aparata, mogu podnijeti veće struje od signalnih i često imaju ugrađenu kontrolu isklonog kruga (KIK, eng. TCS (trip circuit supervision)). KIK jest funkcija za nadzor isklonog kruga prekidača i u principu daje informaciju releju o cjelovitosti isklonog kruga. Kada je sva oprema u normalnom radu KIK ima vrijednost 1, osim za vrijeme trajanja isklopa. Ukoliko dođe do nekakvog kvara u postrojenju i prekida isklonog kruga KIK ima vrijednost 0.

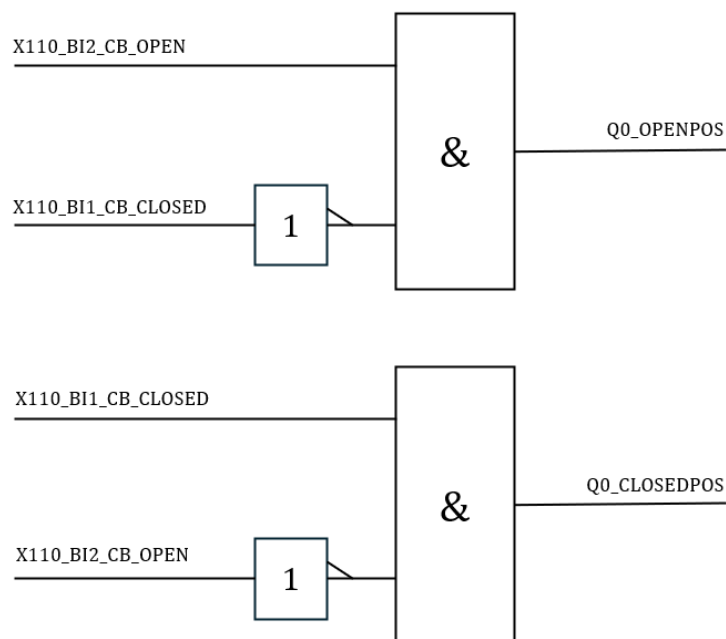
Tablica 2.1 Prikaz funkcija binarnih izlaznih signala i naziva prema osnovnoj konfiguraciji

Funkcija	Binarni izlaz
Isklop prekidača -Q0	X100-PO3
Uklop prekidača -Q0	X100-PO1
Otvaranje rastavljača -Q1	X110-SO1
Zatvaranje rastavljača -Q1	X110-SO2
Otvaranje rastavljača -Q9	X115-SO1
Zatvaranje rastavljača -Q9	X115-SO2
Otvaranje uzemljivača -Q8	X110-SO4
Zatvaranje rastavljača -Q8	X110-SO3
Rezerva	X100-PO2
Rezerva	X100-SO1
Rezerva	X100-SO2
Rezerva	X115-SO3

Sklopni aparati unutar releja predstavljeni su kao funkcijski blokovi. Tako se za prekidač koristi funkcijski blok CBXCBR1, a za rastavljače DCXSWI1 i DCXSWI2 te za zemljospojnik ESXSWI1. Ti funkcijski blokovi imaju velik broj funkcionalnosti od kojih za potrebe rada nisu sve iskorištene. Za ovu primjenu ti funkcijski blokovi primaju signale sa binarnih inputa o stanju aparata (uključen/isključen) te logičku varijablu dozvole uključanja. Svi ovi signali su varijable sa vrijednošću 0 ili 1. U nastavku poglavlja objasnit će se funkcionalnost bloka CBXCBR1 i DCXSWI1, odnosno prekidača i sabirničkog rastavljača.

Upravljanje i logičke blokade prekidača -Q0

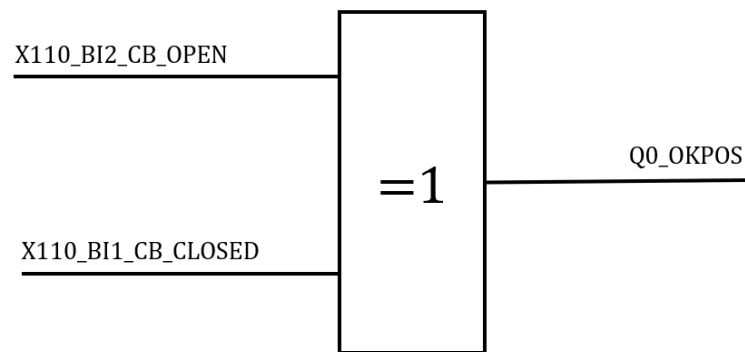
Funkcija CBXCBR1 prima tri varijable na svojim ulazima. X110_BI2_CB_OPEN, X_110_BI1_CB_CLOSED te CB_CLOSE_ENABLE. Prve dvije varijable predstavljaju signale očitane na binarnim inputima o stanju prekidača. U normalnom stanju jedna varijabla je 1 dok je druga 0. Ukoliko se promijeni uklopno stanje prekidača ove dvije varijable postaju 0 odnosno 1. Više o toj logici signalizacije je napisano u idućem poglavlju. S obzirom da su te dvije varijable samo učitana stanja sa ulaza funkcijski blok CBXCBR1 na svojem izlazu ima varijable Q0_OPEN_POS i Q0_CLOSED_POS koje se koriste unutar releja za prikaz stanja aparata. One postoje kako bi relej imao sigurnu informaciju o stanju prekidača. Slika 2.2 prikazuje su kako su ove dvije varijable povezane sa ulaznim varijablama sa binarnih ulaza.



Slika 2.2 Ovisnost varijabli funkcijskog bloka o stanju binarnih ulaza

Funkcijski blok CBXCBR1, kao i ostali funkcijski blokovi aparata, na svojem izlazu također stvara varijablu Q0_OKPOS koja ovisi o binarnim ulazima na koje dolaze signali stanja (uklopljen/isklopljen.). Slika 2.3 prikazuje varijablu Q0_OKPOS koja je povezana EX_ILI blokom sa binarnim ulazima. Na slici se vidi da će ta varijabla imati vrijednost 1 ako samo jedna od ulaznih varijabli ima vrijednost 1, a druga obavezno ima vrijednost 0. Odnosno,

prekidač uvijek mora biti isključen ili uključen. Ukoliko su obje varijable 0 ili obje 1 to predstavlja nemoguće stanje prekidača odnosno kvar u krugovima signalizacije.



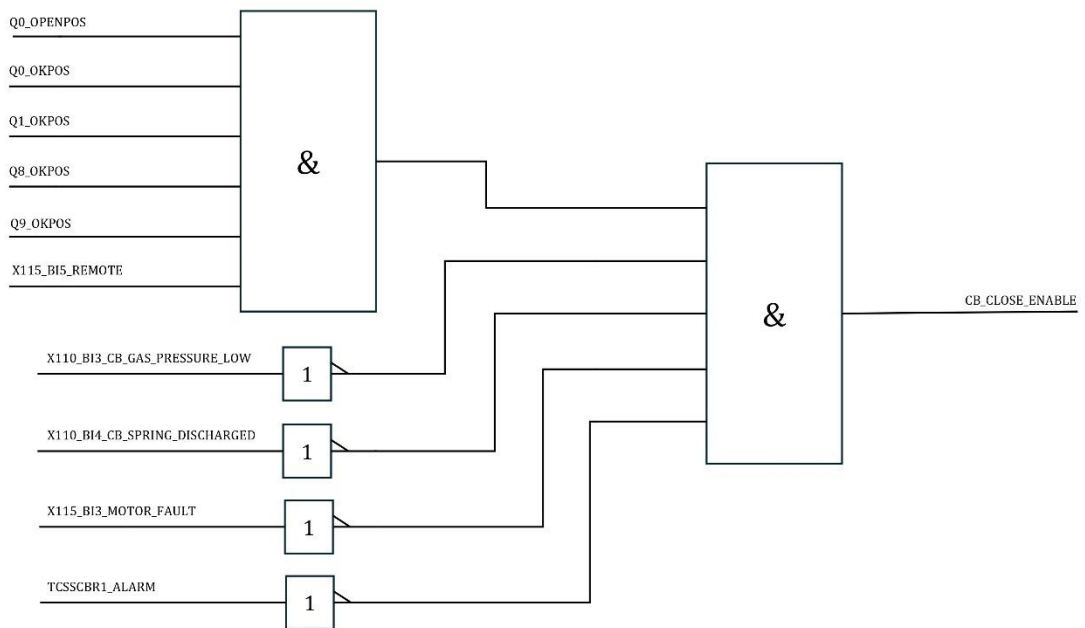
Slika 2.3 Varijabla Q0_OKPOS

Uklop, odnosno isklop prekidača preko numeričkog releja vrši iz dva (tri) razloga:

- Uklop/isklop upravljanjem na LHMI sučelju
- Uklop/isklop zbog funkcije automatskog ponovnog uklopa
- Isklop zaštitom

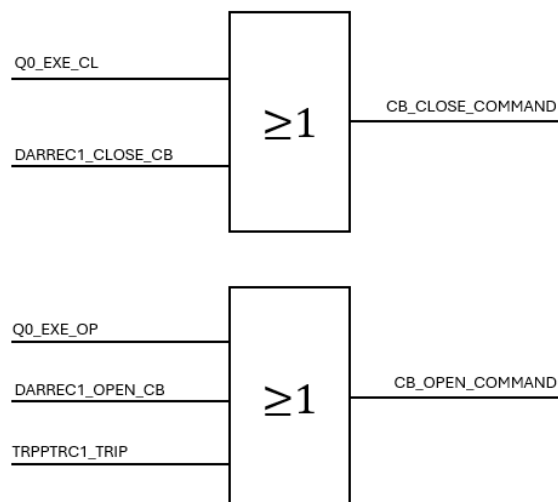
LHMI jest sučelje za komunikaciju između IED-a (intelligent electronic device (uz ovom slučaju numerički relej)) i čovjeka. Kako bi upravljanje sustavom bilo sigurnije, prilikom konfiguriranja releja dodaju se logičke blokade aparata kojima se onemogućuje kriva manipulacija. Slika 2.4 prikazuje logičku shemu uvjeta za dozvolu uklopa prekidača daljinski (preko LHMI.) Iz ove sheme vidi se da je za dozvolu uklopa prekidača potrebno imati zadovoljene sljedeće uvjete:

- Prekidač mora biti isklopljen
- Ostali aparati moraju imati ispravnu signalizaciju
- Grebenasta preklopka -SLD mora biti u položaju DALJINSKI
- Isklopni krug ne smije biti u stanju kvara
- Na prekidaču ne smije biti kvarova (tlak plina, kvar motornog pogona)
- Uklopna opruga mora biti u napetom stanju



Slika 2.4 Uvjeti za dozvolu uklopa prekidača -Q0

Nadalje, uklop, odnosno isklop prekidača vrše varijable `CB_CLOSE_COMMAND` i `CB_OPEN_COMMAND` koje direktno okidaju binarne izlaze `X100_PO1` i `X100_PO3` i tako prosljeđuju upravljački signal na uklopni/isklopni svitak prekidača. Slika 2.5 prikazuje koje varijable mogu vršiti radnju uklopa ili isklapanja.



Slika 2.5 Komande uklapanja i isklapanja

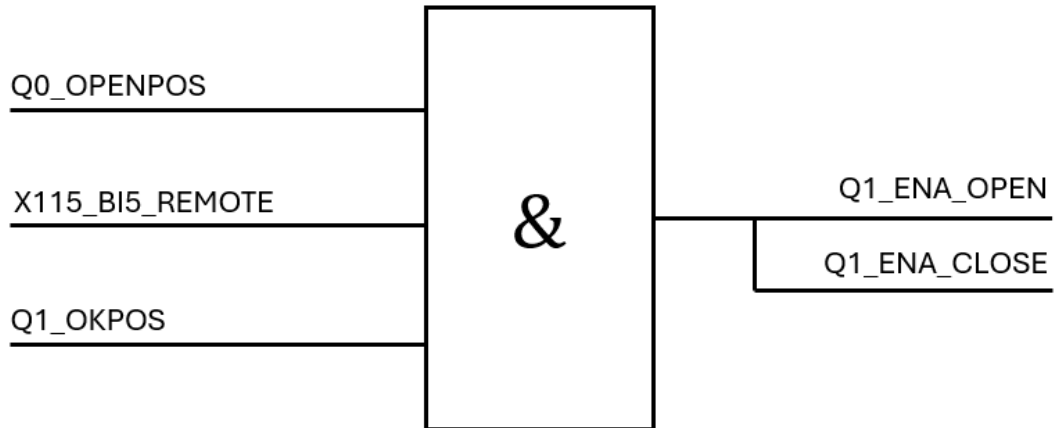
Na ovoj slici vide se varijable koje nisu prije spomenute. DARREC1_CLOSE_CB i DARREC1_OPEN_CB su komande uklopa odnosno isklopa prilikom djelovanja funkcije APU (automatski ponovni uklop.) Više o toj funkciji bit će u poglavlju 3. s obzirom da se događa prilikom djelovanja zaštite. TRPPTRC1_TRIP je varijabla koja prima vrijednost 1 prilikom prorade zaštite. Q0_EXE_CL i Q0_EX_OP su varijable upravljanja, odnosno izlazi funkcijskog bloka CBXCBR1 kada se preko releja ili daljinski iz centra upravljanja daje komanda prekidaču za uklop/isklop. Dosad opisane funkcije i načini upravljanja prekidačem predstavljaju najosnovniji i najjednostavniji način na koji se može konfigurirati jedan prekidač u elektroenergetskom sustavu i to na srednjem (< 110 kV) naponu. Na višim naponskim razinama konfiguracija prekidača je uvelike složenija i to ponajviše zbog puno većeg broja signala, kao i većeg broja isklopnih krugova te većeg broja zaštitnih funkcija. Konfiguracija takvog releja uvelike bi bila složenija, te bi izašla izvan okvira ovog rada.

Upravljanje i logičke blokade rastavljača -Q1

Rastavljači u elektroenergetskom sustavu imaju zadaću vidljivog odvajanja dijelova postrojenja na različitom potencijalu. Prvenstveno postoje zbog sigurnosti osoblja koje obavlja radove u sustavu jer položaj noževa mora biti vidljiv. Važno je napomenuti da se rastavljačima ne upravlja pod teretom, jer nisu projektirani za prekidanje struje. Za upravljanje rastavljačem koristi se funkcijski blok DCSWI1. Kao i kod prekidača taj funkcijski blok prima dvostruki signal stanja aparata X110_BI6_DC1_OPEN i X110_BI5_DC1_CLOSED. Na svojem izlazu generira tri varijable stanja Q1_OPENPOS, Q1_CLOSEPOS i Q1_OKPOS. Te varijable imaju identičnu funkcionalnost kao i u slučaju prekidača. Funkcijski blok DCSWI1 također ima izlaze Q1_EXE_OP i Q1_EXE_CL koje direktno okidaju binarne izlaze X110_SO1 i X110_SO2 kojima se otvara odnosno zatvara rastavljač. Glavna razlika u odnosu na prekidaču prethodnom slučaju su blokade, odnosno dozvole otvaranja i zatvaranja koje su drugačije izvedene. Slika 2.6 prikazuje uvjete pod kojima je moguće upravljanje sa releja rastavljačem -Q1. Vidljivo je da moraju biti zadovoljena tri uvjeta:

- Prekidač -Q0 mora biti isklopljen
- Grebenasta preklopka -SLD mora biti u položaju DALJINSKI
- Signalizacija stanja aparata -Q1 mora biti ispravna

Uklopljeno stanje -Q0 mora blokirati zatvaranje rastavljača jer bi u suprotnom moglo doći do otvaranja rastavljača pod teretom.

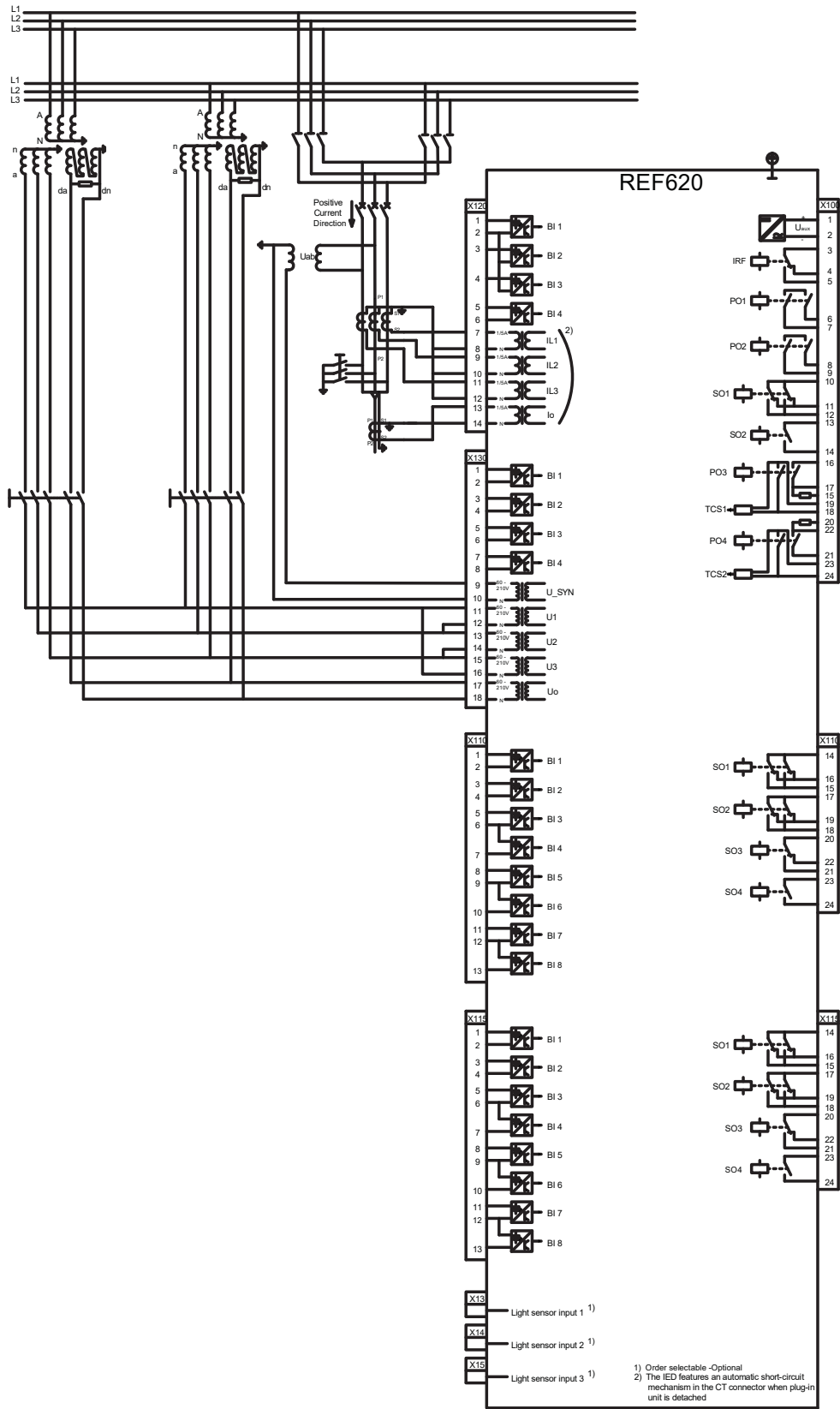


Slika 2.6 Dozvola upravljanja rastavljačem

Ostala dva rastavljača (izlazni(-Q9) i zemljospojnik (-Q8)) imaju skoro pa iste uvjete za dozvole otvaranja odnosno zatvaranja uz jednu razliku, a to je da nikada ne smiju oba biti u zatvorenom položaju. Odnosno zatvoren izlazni rastavljač -Q9 blokira zatvaranje zemljospojnika -Q8, a zatvoren -Q8 blokira zatvaranje -Q9. Često su u postrojenjima izvedene i mehaničke blokade ovih dvaju aparata, pa je i na taj način osigurano da ne dođe do istovremenog zatvaranja oba aparata. Iako se zemljospojnikom upravlja ručno, neka postrojenja imaju i daljinsko upravljanje. U tom slučaju mora se izvesti blokada unutar konfiguracije releja jer bi krivim manevrom došlo do pregaranja motornog pogona rastavljača ili loma mehaničke blokade.

2.2. Signalizacija stanja aparata, kvarova i manipulacija

Slika 2.7 prikazuje osnovnu konfiguraciju releja -F301 sa 2 sustava sabirnica, dvama sabirničkim rastavljačima, te prekidačem i zemljospojnikom. Ulazni binarni signali dolaze na priključnice -X100: 1-13 te na -X115: 1-13. Iz sheme je vidljivo da za svaki signal je potreban „+“ i „-“ pol napona. U principu nije bitno kojim polaritet napona će se spojiti na koju priključnicu, ali u praksi se sve priključnice na koje dolazi „-“ pol napona kratko spajaju i na njima je stalno prisutan negativni polaritet signalnog napona. U ovom slučaju to su priključnice -X100: 2, 4, 6, 9, i 12, te -X115: 2, 4, 6, 9 i 12. Iz priloga ovog rada na stranici 37 vidi se na koju priključnicu dolazi koji binarni signal. Tablica 2.2. prikazuje popis signala kao i priključnica na koje spajaju kako bi bilo olakšano samo čitanje rada. Logično pitanje koje se može postaviti je zašto signalizirati stanje sklopnih aparata (prekidača, rastavljača i zemljospojnika) sa dva binarna signala kad svaki aparat ima dva stanja (uklopljen/isklopljen) te bi teoretski bio dovoljan jedan binarni signal? Recimo prisutnost „+“ pola napona može signalizirati uklopljeno stanje, dok stanje bez prisutnog „+“ pola može signalizirati isklopljeno stanje. Razlog zašto se u praksi stanje sklopnog aparata označava sa dva binarna signala leži u činjenici da ukoliko dođe do prekida žice koja signalizira stanje aparata relej nema informaciju da je došlo do kvara signalizacije te može krivo odrađivati čime je narušena sigurnost pogona sustava.



Slika 2.7 Osnovna konfiguracija hardvera releja -F101

Tablica 2.2 Prikaz signala i binarnih ulaza releja

Signal	Binarni ulaz
Prekidač uključen	X110-BI1
Prekidač isključen	X110-BI2
Sabirnički rastavljač zatvoren	X110-BI5
Sabirnički rastavljač otvoren	X110-BI6
Zemljospojnik zatvoren	X110-BI7
Zemljospojnik otvoren	X110-BI8
Izlazni rastavljač zatvoren	X115-BI1
Izlazni rastavljač otvoren	X115-BI2
Upravljanje lokalno	X115-BI4
Upravljanje daljinski	X115-BI5
Nizak tlak SF ₆	X110-BI3
Uklopna opruga prekidača nenapeta	X110-BI4
Kvar motornog pogona prekidača	X115-BI3

Sljedećih 5 binarnih signala odnose se na položaje grebenastih preklopki -SLD, -S1, -S2, i -S3 na upravljačkom panelu. Lokalno upravljanje odnosi se na upravljanje aparatima u postrojenju direktno preko RUP-a a daljinsko upravljanje se odnosi na upravljanje aparatima preko numeričkih releja. Posljednja tri binarna signala odnose se na stanje prekidača. Ti signali predstavljaju uvjete za uklop prekidača. Izvedeni su za oba načina upravljanja (i lokalno sa RUP-a i daljinski sa releja.) Grebenaste sklopke imaju radne kontakte prema shemi na stranici 35 na koje su spojeni svitci pomoćnih elektromehaničkih releja -KSLD, -KS1, -KS2, -KS3, te se njihovim uključivanjem uključuju i ti releji. Ovi releji služe za umnožavanje kontakata.

3. Zaštita elektroenergetskog sustava

Svaki element elektroenergetskog sustava mora se štiti od visokih iznosa struja i napona, koji mogu uzrokovati oštećenje opreme. Uobičajeno, relejna zaštita elektroenergetskog sustava prema vrsti poremećaja može se podijeliti na:

- zaštitu pri pojavi **kvara**
 - kratki spoj
 - zemljospoj
- zaštitu pri pojavi **smetnje**
 - preopterećenje
 - povišeni ili sniženi napon
 - snižena frekvencija
 - promjena smjera energije
 - nesimetrično opterećenje

U ovom dijelu biti će opisane najčešće zaštitne funkcije koje se koriste za distribucijske vodove, te koje su konfigurirane u releju -F301 u predmetnom radu. Kvar podrazumijeva kratki spoj ili zemljospoj. Često se u literaturi, pogrešno, poistovjećuje pojam zemljospoja kao istoznačnice jednopolnog kratkog spoja, ali to nije točno. Zemljospoj podrazumijeva spoj jedne faze na zemlju pri čemu ostatak mreže nije uzemljen. Za razliku od kratkog spoja iznosi struja tijekom trajanja zemljospoja su vrlo mali, te su kapacitivnog karaktera, dok su fazni naponi zdravih faza povišeni, te mogu doseći linijske vrijednosti. Tijekom trajanja kratkog spoja na nekom dijelu EES-a, primjerice transformatora, generatora ili voda, pojavljuju se visoki iznosi struja koji uzrokuju termička i mehanička naprezanja. Previsok iznos napona dovodi do naprezanja izolacije, te ukoliko se takav kvar ne ukloni može doći do proboja izolacije.

3.1. Zaštitne funkcije releja

3.1.1. Neusmjerena nadstrujna zaštita PHxPTOC

Najjednostavnija i među prvim ikad dizajniranim zaštitnim funkcijama. Kontrolirana veličina nadstrujne zaštite jest struja. Prema IEC 61850 standardu neusmjerena nadstrujna zaštita označava se sa PHxPTOC, gdje na mjesto „x“ može doći L, H, I, odnosno:

- PHLPTOC neusmjerena nadstrujna zaštita, niski stupanj prorade,
- PHHPTOC neusmjerena nadstrujna zaštita, visoki stupanj prorade
- PHIPTOC neusmjerena nadstrujna zaštita, instantna prorada

Nadstrujna zaštita koristi se za zaštitu od preopterećenja i kratkog spoja. Sastoji se od strujnog i vremenskog člana. Funkcijski blok releja započinje odbrojavanje kada struja u bilo kojoj od faza prijeđe postavljeni limit. Nakon toga kreće odbrojavanje vremena, PHLPTOC uobičajeno se postavlja sa inverznom, odnosno ekstremno inverznom karakteristikom, gdje vrijeme prorade funkcije ovisi o iznosu struje. PHHPTOC funkcija može raditi samo sa ekstremno inverznom krivuljom ili fiksnim vremenom prorade, dok PHIPTOC može raditi isključivo sa fiksnim vremenom prorade. Ovisnost vremenskog i strujnog člana prikazana je formulom:

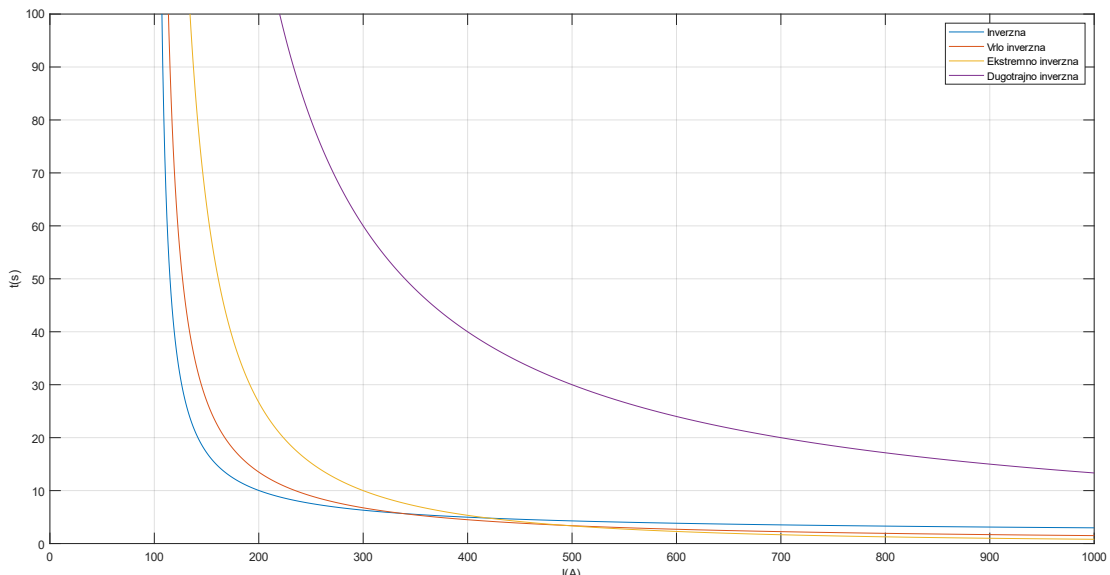
$$t(I) = \frac{k \cdot \beta}{\left[\frac{I}{I >}\right]^{\alpha} - 1}$$

Gdje su: t – vrijeme prorade releja, k – vremenski multiplikator (od 0,05 do 1,00), I – vrijednost struje kvara, I > – podešena vrijednost struje kvara, te α i β konstante ovisne o vrsti karakteristike. Tablica 3.1 prikazuje iznos konstanti α i β te vrstu inverzne krivulje

Tablica 3.1 Vrste karakteristike u ovisnosti o faktorima α i β

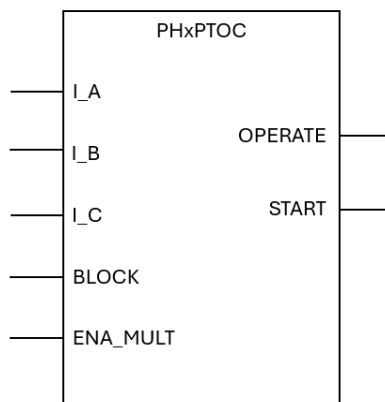
Vrsta vremensko strujne krivulje	α	β
Inverzna	0,02	0,14
Vrlo inverzna	1,0	13,5
Ekstremno inverzna	2,0	80,0
Dugotrajno inverzna	1,0	120,0

Inverzne krivulje zovu se tako jer je vrijeme djelovanja obrnuto proporcionalno struji prorade. Slika 3.1 prikazuje izgled inverzne, vrlo inverzne, ekstremno inverzne te dugotrajno inverzne krivulje. Odabir bilo koje od ovih karakteristike ovisi o stanju u mreži, odnosno krivulje se biraju kako bi se osigurala selektivnost zaštite. Uobičajeno se ove krivulje crtaju u logaritamskom prikazu, međutim ovdje je korištena linearna skala.



Slika 3.1 Strujno - vremenske krivulje zaštite

Svaka zaštitna funkcija također je predstavljena kao funkcijski blok u samom releju. Slika 3.2 prikazuje funkcijski blok neusmjerene nadstrujne zaštite koji se sastoji od ulaza za struje u fazama A, B ili C, te ulaza za binarne signale BLOCK i ENA_MULT. Izlazi funkcijskog bloka su binarni signali OPERATE te START.



Slika 3.2 Funkcijski blok neusmjerene nadstrujne zaštite

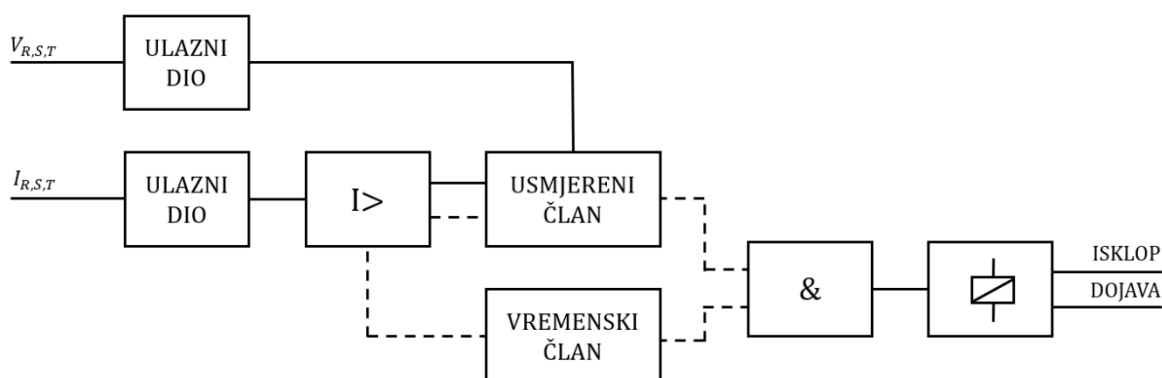
Bez ulaska u preveliku dubinu, princip djelovanja je sljedeći: ukoliko u bilo kojoj od faza vrijednost struje prijeđe postavljenu vrijednost započinje odbrojavanje. Čim se aktivira odbrojavanje izlaz START funkcijskog bloka postaje TRUE, odnosno 1. Ukoliko se iznos struje ne smanji ispod podešene vrijednosti unutar vremena koje je postavljeno aktivira se izlaz OPERATE koji postaje TRUE odnosno 1. Uobičajeno se svi izlazi OPERATE funkcijskih blokova zaštite koje djeluju na isklapanje prekidača povezuju OR (ILI) blokovima te se aktivira binarni izlaz koji djeluje na isklop prekidača. Vrijeme djelovanja određeno je ili kao fiksna vrijednost neke zaštite ili je određeno iznosom struje prema nekoj od gore navedenih strujno vremenskih karakteristika. Proradna vrijednost struje za svaku zaštitnu funkciju kao i fiksno vrijeme ili strujno vremensku krivulju su parametri koje inženjeri relejne zaštite unose u relej prije puštanja u pogon. Ulazni signal BLOCK koristi se za blokiranje zaštitne funkcije. To se često izvodi na trafostanicama kako bi se smanjila vremena zatezanja (zbog selektivnosti) u slučaju da drugi releji na nižoj razini vide kvar. Ukoliko ulazni signal BLOCK ima vrijednost TRUE, odnosno 1 može se podesiti blokiranje:

- samo odbrojavanja funkcije
- samo izlaza OPERATE
- i odbrojavanja i izlaza

Ulaz ENA_MULT koristi se za multiplikaciju proradne vrijednosti struje prema podešenim postavkama funkcijskog bloka. Odnosno ukoliko je prisutna TRUE vrijednost na ulazu ENA_MULT proradna vrijednost struje biti će veća onoliko puta koliko je podešeno u toj postavci. Na ovaj ulaz često se postavlja izlaz funkcije detekcije udarne potezne struje (INRPHAR). Obično prilikom uklopa induktivnih elemenata postoji velika potezna struja koja nije kvar, ali može uzrokovati neželjenu proradu zaštite, stoga ukoliko se detektira uklapanje na taj način se blokira prorada nadstrujne zaštite.

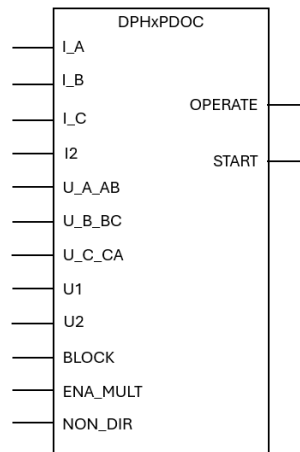
3.1.2. Usmjereni nadstrujna zaštita DPHxPDOC

Usmjereni nadstrujna zaštita primjenjuje se kao rezervna zaštitna funkcija u prijenosu te osnovna zaštita u distribuciji. Područje primjene su distribucijske mreže u kojima može doći do napajanja kvara sa više strana, odnosno u slučaju paralelno priključenih vodova, kabela, transformatora, priključenih distribuiranih izvora energije, te u prijenosnoj mreži koja uvijek radi u uzamčenom pogonu gdje se mjesto kvara uvijek napaja iz više strana. Slika 3.3 prikazuje blok shemu usmjerene nadstrujne zaštite.



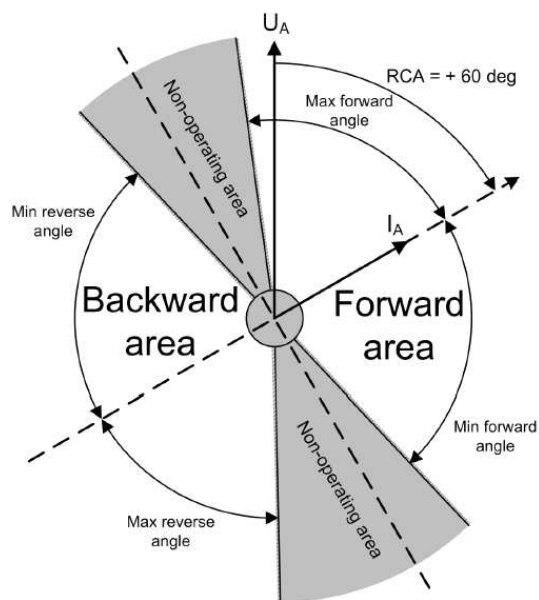
Slika 3.3 Blok shema usmjerene nadstrujne zaštite

Za rad usmjerene zaštite potrebna su mjerenja i struje i napona na šticeom objektu. Ukoliko struja u jednoj, dvije ili sve tri faze prijeđe prorađnu vrijednost pobuđuje se vremenski član koji odbrojava postavljeno vrijeme. Da bi zaštita odradila na prekidač potrebno je zadovoljiti i uvjet usmjerenog člana koji gleda smjer napajanja kvara. U principu usmjereni zaštita doprinosi selektivnosti zaštite cijelog sustava i omogućuje manja vremena zatezanja releja za isklop kvarova na šticeim objektima za razliku od neusmjerene zaštite. Za usmjerenu nadstrujnu zaštitu koriste se kratice DPHLPDOC, te DPHHPDOC. Odnosno usmjereni nadstrujna zaštita niski stupanj prorade, te usmjereni nadstrujna zaštita visoki stupanj prorade. Vremena djelovanja ovih zaštitnih funkcija mogu se postaviti kao fiksna ili u ovisnosti o iznosu struje (neka od inverznih krivulja.) Funkcijski blok ovih funkcija ima veći broj ulaza u odnosu na funkcijski blok neusmjerene nadstrujne zaštite. Slika 3.4 prikazuje ulaze i izlaze funkcijskog bloka usmjerene nadstrujne zaštite.



Slika 3.4 Funkcijski blok usmjerene nadstrujne zaštite

U odnosu na neusmjerenu nadstrujnu zaštitu, ovaj blok ima dodatno ulaze za napone, te binarni ulaz NON_DIR. Ostale funkcionalnosti su iste kao u prethodnom primjeru (BLOCK, ENA_MULT, OPERATE, START.) NON_DIR je binarni ulaz koji pretvara ovu funkciju u neusmjerenu zaštitu. Odnosno ukoliko je na tom izlazu prisutna vrijednost TRUE ova funkcija prilikom prorade ne gleda smjer struje već isključivo iznos i na taj način odrađuje. Smjer toka struje određuje se računanjem kuta između struje i napona. Slika 3.5 prikazuje kako u jednoj fazi izgleda smjer FORWARD i smjer BACKWARD.



Slika 3.5 Zone rada usmjerene zaštite

3.1.3. Neusmjerena zemljospojna zaštita EFxPTOC

Kratki spojevi sa zemljom su jednopolni kratki spoj i dvopolni kratki spoj sa istovremenim spojem na zemlju. U situaciji kada zvjezdište energetskog transformatora nije uzemljeno ili je uzemljeno preko otpornika ili prigušnice, spoj jedne faze sa zemljom nazivamo zemljospojem. U Hrvatskoj su 10 kV mreže najčešće u pogonu sa izoliranim zvjezdištem dok su 35 kV i 20 kV mreže uzemljene preko maloomskog otpornika ili prigušnice čime se ograničava iznos struje jednopolnog kvara na iznose od 300 ili 150 A. Razlog takvog ograničavanja iznosa struje kvara leži u prostornoj rasprostranjenosti mreže, odnosno sigurnosti ljudi. Budući da su distributivne mreže raširene po naseljima, ukoliko iznosi struje kvara ne bi bili ograničeni na mjestu kvara inducirali bi se visoki naponi dodira i koraka. Budući da prema statističkim podacima zemljospojevi i jednopolni kratki spojevi čine 80% kvarova, potrebno je takvoj vrsti kvara posvetiti posebnu pažnju. Zbrojem struja u fazama može se dobiti iznos trostruke nulte komponente struje:

$$3\vec{I}_0 = \vec{I}_R + \vec{I}_S + \vec{I}_T$$

Gdje su \vec{I}_R , \vec{I}_S i \vec{I}_T struje u fazama R, S i T. U normalnom pogonu iznos nulte struje jednak je 0. Međutim zbog struja magnetiziranja strujnih transformatora u normalnom pogonu (bez ulaska u dublje matematičke proračune) ukupan zbroj ovih triju struja u normalom pogonu neće biti 0, odnosno taj zbroj struja magnetiziranja naziva se lažnom nultom strujom. Ovisno o karakteristikama strujnih mjernih transformatora ova lažna nulta struja obično iznosi oko 6-10 % nazivne struje. Prilikom projektiranja zaštite, prorađna struja zemljospojne zaštite uobičajeno se postavlja na 10-20 % veći iznos od lažne struje kako ne bi došlo do neželjenih prorada. Kod kablskih vodova često se postavlja obuhvatni strujni mjerni transformator kroz koji prolaze sve tri žile. Ukupni magnetski tok u takvom transformatoru rezultat je vektorskog zbroja magnetskih tokova faza R, S, T. takva izvedba ima prednosti u odnosu na klasičnu izvedbu sa tri odvojena strujna mjerna transformatora:

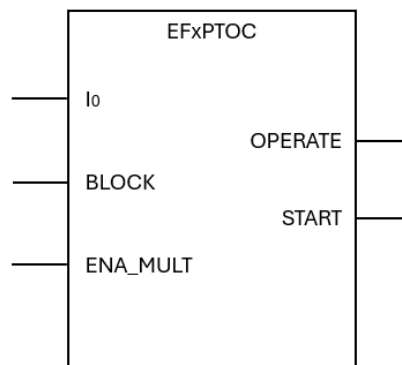
- ne postoje problemi vezani uz različite prijenosne karakteristike strujnih transformatora,
- veličina primarne struje kod kablskih obuhvatnih strujnih transformatora ne utječe na osjetljivost neusmjerene zemljospojne zaštite,
- moguće je vrlo osjetljivo podešenje neusmjerene zemljospojne zaštite,,

- znatno su jeftiniji od klasičnih strujnih transformatora (razlog tome je što se postavljaju direktno na kabele pa ne moraju biti izolirani za visoki napon)

Za neusmjerenu zemljospojnu zaštitu koriste se funkcijski blokovi EFXPTOC, gdje na mjesto „x“ može doći L, H, I, odnosno:

- EFLPTOC neusmjerena zemljospojna zaštita, niski stupanj prorade,
- EFHPTOC neusmjerena zemljospojna zaštita, visoki stupanj prorade
- EFIPTOC neusmjerena zemljospojna zaštita, instantna prorada

Slika 3.6 prikazuje funkcijski blok neusmjerene zemljospojne zaštite. Način rada je sličan prije prikazanim blokovima, uz razliku da je jedina mjerena veličina iznos nulte struje. Sukladno tome vremenski članovi ovih zaštitnih funkcija postavljaju se ili na fiksno vrijeme prorade ili se zadaje inverzna krivulja prorade. EFIPTOC uvijek radi sa fiksnim vremenom prorade.



Slika 3.6 Funkcijski blok neusmjerene zemljospojne zaštite

Nulta struja koja se koristi kao kontrolirana veličina može se mjeriti direktno na analognom ulazu releja ili se može postaviti da relej sam računa nultu komponentu posredno mjereći vektorski zbroj struja u fazama. Iznos nulte struje dobiven računskim putem koristi se kod zračnih vodova ili kabela kad u postrojenje nije ugrađen kabelski obuhvatni strujni mjerni transformator, dok se kod izvedbe postrojenja sa ugrađenim obuhvatnim mjernim transformatorom uobičajeno koristi mjerena veličina nulte struje.

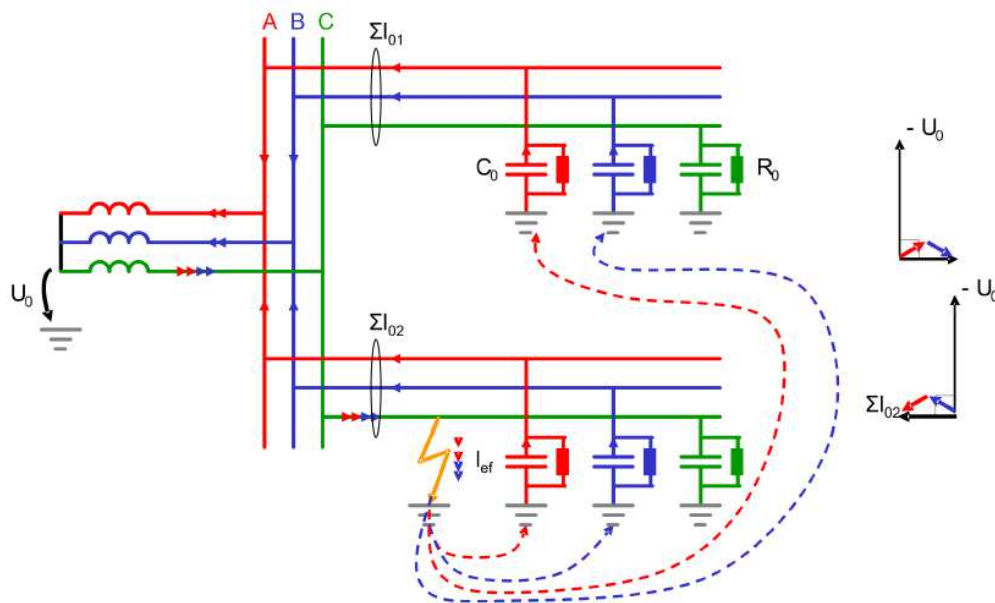
3.1.4. Usmjereni zemljospojna zaštita DEFxPDEF

Usmjerene zemljospojne zaštitne funkcije DEFLPDEF te DEFHPDEF su funkcije koje se koriste za zaštitu od kvarova sa zemljom u smjeru štićenog objekta. Mogu se promatrati dva slučaja:

- zemljospoj u mreži sa izoliranom nultočkom
- jednopolni kvar u mreži uzemljenoj preko impedancije

Zemljospoj u mreži sa izoliranom nultočkom

Kod mreža sa izoliranom nultočkom ne postoji galvanska povezanost zvjezdišta transformatora ili generatora sa zemljom. Jedina povezanost je kroz parazitne kapacitete te otpore izolacije. Ukoliko se dogodi zemljospoj u takvoj mreži iznos struje kvara vrlo je mali te, ne prelazi nazivnu vrijednost struje. Slika 3.7 prikazuje dio mreže sa transformatorom i dva voda, jedan u normalnom pogonu (gornji) te drugi (donji) sa zemljospojem u fazi C.



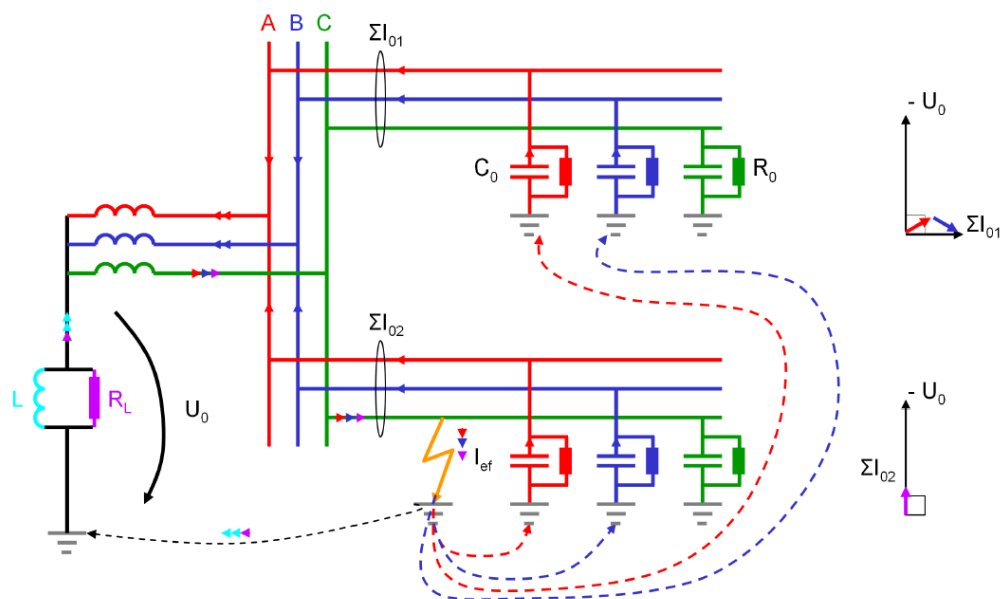
Slika 3.7 Zemljospoj u mreži sa izoliranom nultočkom

U situaciji bez kvara (gornji vod) teku struje kapacitivnog i u tom slučaju trostruka nulta struja koja jest vektorski zbroj struja u fazama A, B i C ima kut od -90° prema $-U_0$. Prema tome iako se u mreži dogodio zemljospoj, taj vod je „zdrav“ i usmjerena zemljospojna zaštita neće odraditi. S druge strane na donjem vodu trostruka nulta struja zbog kvara ima suprotan smjer u odnosu na struju u zdravom vodu, te prethodi naponu $-U_0$ za $+90^\circ$. U tom slučaju

zaštita koristi takozvani $\sin\varphi$ spoj i kriterij djelovanja zaštite je fazni pomak trostruke nulte struje u odnosu $-U_0$. Tako zaštita prepoznaje da se na tom vodu dogodio kvar te ga isključuje ili signalizira prema sustavu nadzora da postoji kvar.

Jednopolni kvar u mreži uzemljenoj preko impedancije

Dodir jedne faze sa zemljom u mreži koja je uzemljena preko impedancije (otpornik, te otpornik i prigušnica) ne naziva se zemljospojem već jednopolnim kratkim spojem. Odlika takvog kratkog spoja jest da je iznos struje kvara ograničen zbog impedancije preko koje je zvjezdište uzemljeno. U takvom slučaju nadstrujna zaštita neće odraditi jer su iznosi struje kvara manji od nazivnih vrijednosti. U tom slučaju koristi se također usmjerena zemljospojna zaštita. Slika 3.8 prikazuje dio mreže uzemljene preko impedancije sa dva voda, u jednom je kvar (donjem) dok je drugi (gornji) u normalnom pogonu.



Slika 3.8 Jednopolni kratki spoj u mreži uzemljenoj preko impedancije

U ovom slučaju dakle trostruka nulta struja u „bolesnom“ vodu nema fazni pomak kada postoji prigušnica jer se kapacitivna i induktivna komponenta poništavaju te je dakle struja kvara u fazi sa naponom $-U_0$. U zdravom vodu trostruka nulta struja je i dalje kapacitivna. Selektivnost se u ovom slučaju ostvaruje dodavanjem otpornika u paralelu s prigušnicom kako bi trostruka nulta struja imala veći iznos. Dakle dominantna komponenta struje kvara je djelatna i u tom se slučaju koristi takozvani $\cos\varphi$ spoj jer se gleda iznos trostruke nulte

struje, a ne kut u odnosu na $-U_0$. Potencijalni problem kod ovakve izvedbe mreže može biti taj da prigušnica bude van pogona zbog kvara ili održavanja. Ovaj se problem može riješiti dodavanjem binarnog inputa na relej koji prati uklopno stanje prigušnice, te ukoliko je prigušnica uključena binarni input je aktivan i zaštita radi u $\cos\varphi$ spoju. S druge strane ukoliko je prigušnica isključena binarni input ima vrijednost FALSE ili 0, te zaštita prati kut struje I_0 . Kod releja -F101 u ovom radu funkcijski blok DEFxPDEF ima input RCA_CTL koji se koristi upravo u tu svrhu.

3.2. Funkcije povezane sa djelovanjem zaštite

Funkcije koje su povezane sa djelovanjem zaštite su funkcije čije je djelovanje usko povezano sa proradom zaštitnih funkcija. Neke od tih funkcija su detekcija uklopa (INRPHAR,) zaštita od zatajenja prekidača (CCBRBRF, u hrvatskoj literaturi se koristi često i skraćenica ZZP,) glavni isklop (TRPPTRC) i sl. Još jedna funkcija koja ne spada u ovu skupinu, a usko je povezana sa djelovanjem zaštite je i automatski ponovni uklop (DARREC, a u hrvatskoj literaturi često se koristi skraćenica APU.) Automatski ponovni uklop je upravljačka funkcija, ali zbog svoje primjene o toj funkciji ima više smisla pričati u kontekstu zaštite.

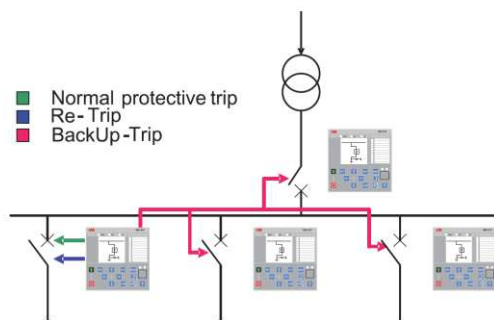
3.2.1. Detekcija uklopa INRPHAR

Kod uklopa energetskih transformatora zbog induktiviteta namota dolazi do povećanja iznosa struje kroz namote. To predstavlja kratkotrajno stanje u kojem je dozvoljeno da iznos struje bude veći od nazivnog iznosa. Ukoliko su vremenski članovi zaštitnih funkcija podešeni na niske iznose može doći do neželjene prorade. Npr. neusmjerena zaštita prvog stupnja (PHLPTOC) postavi se na iznos od $1.1 \times I_{\text{nazivno}}$ i period zatezanja od 1 s. Ukoliko se ne postavi blokada zaštite zbog uklopa, zaštita će odraditi i iskllopiti prekidač iako nema kvara u sustavu. U rješenju tog problema nalazi se funkcija INRPHAR. Mjerenjem iznosa struje drugog harmonika funkcija INRPHAR prepoznaje da je riječ o uklopu zbog kojeg je iznos struje veći od dozvoljenog i na taj način blokira djelovanje zaštite. Da bi ova funkcija radila potrebno je podesiti dva parametra: omjer iznosa struje drugog harmonika i osnovnog harmonika, te vrijeme zatezanja. Dakle kod uklopa iznos struje drugog harmonika se povećava u odnosu na osnovni harmonik i funkcija počinje odbrojavanje prema DT (definite time) karakteristici. Nakon toga kad prođe vrijeme zatezanja ukoliko je i dalje omjer iznosa struje

drugog i osnovnog harmonika veći od postavljene vrijednosti binarni izlaz funkcije BLK2H se aktivira i ostaje aktivan sve dok se omjer iznosa struje drugog i osnovnog harmonika ne smanji ispod postavljenih vrijednosti. Funkcija ima i mogućnost blokiranja djelovanja na svom binarnom ulazu BLOCK.

3.2.2. Zaštita od zatajenja prekidača CCBRRF

Prekidači su sklopni aparati namijenjeni prekidanju strujnih krugova. Jedna od osnovnih funkcija prekidača je i prekidanje kratkog spoja, odnosno prekidanje visokih iznosa struja. Uslijed čestih manipulacija, kao i zbog same degradacije opreme zbog dugotrajnog korištenja prekidači mogu zatajiti, odnosno biti u stanju kvara. Budući da bi kratki spojevi i ostali kvarovi mogli uzrokovati oštećenje opreme mora postojati način kako prekinuti strujni krug uslijed kvara prekidača na tom transformatoru, vodu, generatoru i sl. Upravo zbog toga postoji funkcija zaštite od zatajenja prekidača (CCBRBF.) Ta funkcija radi na principu mjerenja struje na šticienom objektu i nadzora isklopa (zaštitom ili vanjske komande preko binarnih ulaza.) Funkcija ima tri binarne varijable izlaza, TRRET, TRBU i CB_FAULT_AL. TRRET je varijabla re-tripa, odnosno pokušaj ponovnog isklopa kojom se aktivira binarni izlaz koji aktivira isklopni krug prekidača. TRBU jest varijabla koja aktivira prekidače više razine i okolne prekidače preko kojih se može napajati mjesto kvara. Slika 3.9 prikazuje princip djelovanja ZZZP-a u mreži. Iz slike se vidi ta funkcija isklopa prekidača djeluje samo na prekidač u tom polju, funkcija re-tripa djeluje na isti prekidač aktivirajući isti ili drugi isklopni svitak (ukoliko postoji,) te funkcija BackUp tripa djeluje na sve prekidače koji mogu napajati mjesto kvara. Osim te dvije izlazne varijable ukoliko prekidač zakaže aktivira se i CB_FAULT_AL varijabla koja se može poslati na alarm monitor ili SCADA sustav nadzor kako bi osoblje znalo da je riječ o prekidaču koji je u kvaru.



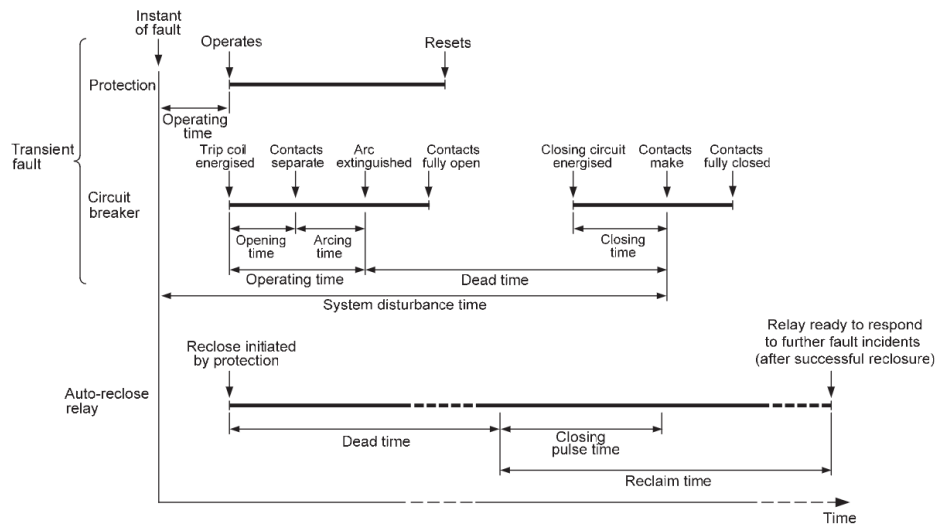
Slika 3.9 Princip djelovanja zaštite od zatajenja prekidača

3.2.3. Automatski ponovni uklop DARREC

Prema statističkim podacima iz literature [5.] 80-90 % kvarova na zračnim vodovima su prolazne prirode, odnosno uzrok kvarova su udari munje, te doticaji sa objektima u blizini (npr. grana stabla dotakne vod.) Trenutni isklop prekidača i ponovni uklop gotovo uvijek uspješno rješavaju takve kvarove. APU se obično izvodi u više stupnjeva:

- brzi APU
- spori APU

Brzi APU se obično provodi u roku 1 sekunde na distributivnim vodovima te je uspješan način rješavanja tranzijentnih kvarova poput udara munje. Kod subtranzijentnih kvarova kao što je dodir grane stabla sa vodom brzi APU je često neuspješan te se postavlja vrijeme zatezanja dulje od 10 sekundi što obično bude dovoljno da objekt koji je pao ili dotakao vod izgori ili padne na zemlju. Vrijeme zatezanja se uvijek postavlja zbog luka na mjestu kvara, ukoliko bi se APU postavljao bez vremenskog zatezanja na mjestu kvara vrlo brzo bi došlo do ponovnog paljenja luka te bi rješavanje kvarova bilo složenije. Slika 3.10 prikazuje shemu djelovanja APU-a kod prolaznog kvara (uspješan APU.)



Slika 3.10 Automatski ponovni uklop kod prolaznog kvara

Funkcija automatskog ponovnog uklopa blokira se kod prorade primarnih zaštita transformatora (kontaktni termometar, odušnik, Buchholz relej i sl.) kao i kod diferencijalne zaštite transformatora. Ujedno blokada se postavlja kod ručnog uklopa (samo prvih desetak sekundi) zbog sigurnosti osoblja u postrojenjima.

Zaključak

Puštanje u pogon predstavlja zadnji korak u izgradnji novih te rekonstrukciji starih elektroenergetskih postrojenja. Važan čimbenik u tom procesu jest znanje te stručnost inženjera te ostalih sudionika gradnje. Svrha ovog izrade ovog rada bila je proširiti znanje u tom smjeru te istaknuti neke česte probleme sa kojima se susreću ispitivači te inženjeri relejne zaštite. U ovom radu na jednostavan način prikazana su temeljna znanja potrebna za obavljanje tih poslova koja mogu poslužiti kao osnova za nadogradnju teorijskog znanja stečenog kroz školovanje. Kroz poglavlja ovog rada objašnjeni su principi upravljanja aparatima u postrojenjima, signalizacije stanja aparata, kvarova i pogonskih stanja. Prikazane su i objašnjene najčešće korištene zaštitne, upravljačke i nadzorne funkcije numeričkih releja te je u prilogu rada prikazana tehnička dokumentacija ovog simulatora. Na primjeru releja ABB REF 620 je objašnjen postupak konfiguriranja releja bez ulaska u same iznose postavljenih veličina. Ostavljen je prostor za nadogradnju u smjeru zaštite transformatora i umrežavanja numeričkih releja u međusobnu komunikaciju te implementaciju u sustave nadzora (npr. SCADA.) Ovaj rad nije zamišljen kao gotova cjelina već kao osnova za nadogradnju znanja budućih ali i sadašnjih inženjera.

Literatura

- [1] Marušić, A., Havelka, J. *Zaštita elektroenergetskog sustava*. Prikaznice sa predavanja. Sveučilište u Zagrebu Fakultet elektrotehnike i računarstva, 2021./2022.
- [2] Sarajčev, P., Kosor, R. *Zaštita elektroenergetskog sustava*. Skripta sa predavanja. Sveučilište u Splitu Sveučilišni studijski centar za stručne studije.
- [3] Požar, H. *Visokonaponska rasklopna postrojenja*. 5. izdanje. Zagreb: Tehnička knjiga, 1990.
- [4] Marušić, A., *Osnove numeričke zaštite sustava za distribuciju električne energije*. Skripta sa predavanja. Sveučilište u Zagrebu Fakultet elektrotehnike i računarstva
- [5] Network Protection and Automation Guide, edition May 201, ALSTOM NPAG
- [6] ABB 620 Series Technical Manual, version 2.0

Sažetak

SIMULACIJA UPRAVLJAČKIH FUNKCIJA ZAŠTITNIH UREĐAJA

U ovom diplomskom radu projektiran je i izrađen simulator za konfiguriranje i ispitivanje numeričkih zaštitnih uređaja. Opisani su sastavni elementi simulatora te njihova funkcija i način djelovanja, objašnjeni su principi lokalnog i daljinskog upravljanja opremom i signalizacije dijelova postrojenja koji se simuliraju. Na kraju rada priložena je tehnička dokumentacija simulatora. Prikazane i pojašnjene su teorijske osnove najčešćih kvarova. Obradene su najčešće zaštitne, nadzorne, upravljačke i druge funkcije numeričkih releja.

Ključne riječi: numerički releji, upravljanje, signalizacija, nadzor, elektroenergetski sustav, funkcijski blokovi, konfiguriranje releja, zemljospoj, inverzne nadstrujne karakteristike, elektromehanički releji, sklopni aparati, puštanje u pogon

Summary

PROTECTIVE DEVICES CONTROL FUNCTIONS SIMULATION

In this thesis, a simulator for configuring and testing numerical protection devices has been designed and built. The components of the simulator, their function and mode of operation are described, the principles of local and remote control of equipment and signaling of the parts of the plant being simulated are explained. At the end of the paper, the technical documentation of the simulator is attached. The theoretical foundations of the most common faults are presented and explained. The most common protective, monitoring, control and other functions of numerical relays are discussed.

Keywords: numerical relays, control, signaling, monitoring, power system, function blocks, relay configuration, ground fault, inverse overcurrent characteristics, electromechanical relays, switchgear, commissioning

Skraćenice

EES	elektroenergetski sustav
V	volt
Hz	herc
NO	normally open contact
NC	normally close contact
RUP	rezervni upravljački panel
KIK	kontrola isklopnog kruga
TCS	trip circuit supervision
LHMI	local human machine interface
IED	intelligent electronic device
APU	automatski ponovni uklop
SCADA	supervisory control and data acquisition
ZZP	zaštita od zatajenja prekidača
DT	definite time

Privitak

U prilogu rada nalazi se tehnička dokumentacija napravljena u softveru EPLAN. Tehnička dokumentacija se sastoji od naslovnih listova, sadržaja, aparatne liste, strujnih shema i priključnog plana. Dokumentacija je funkcionalno podijeljena na četiri dijela:

- Općeniti dio sastavljen od naslovne stranice projekta, sadržaja i aparatne liste
- Strujne sheme i priključni plan polja =E1
- Strujne sheme i priključni plan polja =J1
- Strujne sheme i priključni plan polja =J2



SVEUČILIŠTE U ZAGREBU

Fakultet
elektrotehnike i
računarstva

Kolegij	Diplomski rad
Naslov rada	Simulacija upravljačkih funkcija zaštitnih uređaja
Student	Filip Marasović, univ. bacc. ing. el.
Mentor	prof. dr. sc. Ivica Pavić

Sponzor projekta	HELB d.o.o.
Adresa sponzora	Industrijska ulica 1, Božjakovina, 10370, Dugo Selo
Faza izvedbe	Projekt izvedenog stanja
Mjesto ugradnje	Ured ispitivača, HELB d.o.o.
E-mail	filip.marasovic43@gmail.com

Datum završetka 15.12.2024.

Broj listova 52

Datum:	25.10.2024.	Razina provedbe:		Naslovna stranica	Kolegij:	Diplomski rad	
Nacrtao:	Filip Marasović, univ. bacc. ing. el.	Projekt izvedenog stanja		Simulacija upravljačkih funkcija zaštitnih uređaja			
Pregledao:	prof. dr. sc. Ivica Pavić					Stranica 1/52	

Sadržaj

Funkcijska pripadnost	Lokacija	Stranica / list	Opis stranice / lista	Datum	Izmjenio
		1	Naslovna stranica	25.10.2024.	Filip Marasović, univ. bacc. ing. el.
		2	Sadržaj	15.12.2024.	Filip Marasović, univ. bacc. ing. el.
		3	Sadržaj	15.12.2024.	Filip Marasović, univ. bacc. ing. el.
		4	Aparatna lista	25.10.2024.	Filip Marasović, univ. bacc. ing. el.
		5	Aparatna lista	25.10.2024.	Filip Marasović, univ. bacc. ing. el.
E1	S1	1	Naslovna stranica transformatorskog polja	11.10.2024.	Filip Marasović, univ. bacc. ing. el.
	S1	2	Napajanje istosmjernim i izmjeničnim naponom uređaja transformatorskih polja	13.10.2024.	Filip Marasović, univ. bacc. ing. el.
	S1	3	Upravljanje prekidač	11.10.2024.	Filip Marasović, univ. bacc. ing. el.
	S1	4	Upravljanje sabirnički rastavljač	15.12.2024.	Filip Marasović, univ. bacc. ing. el.
	S1	5	Upravljanje i signalizacija termički relej	11.10.2024.	Filip Marasović, univ. bacc. ing. el.
	S1	6	Pomoćni elektromehanički releji	11.10.2024.	Filip Marasović, univ. bacc. ing. el.
	S1	7	Signalizacija rezervni upravljački panel	11.10.2024.	Filip Marasović, univ. bacc. ing. el.
	S1	8	Signalizacija-F401	11.10.2024.	Filip Marasović, univ. bacc. ing. el.
	S1	9	Mjerenje struja -F401	11.10.2024.	Filip Marasović, univ. bacc. ing. el.
	S1	10	Mjerenje temperaturnih veličina	11.10.2024.	Filip Marasović, univ. bacc. ing. el.
	S1	11	Priključni plan =E1+S1-X0 =E1+S1-X1	20.10.2024.	Filip Marasović, univ. bacc. ing. el.
	S1	12	Priključni plan =E1+S1-X2	20.10.2024.	Filip Marasović, univ. bacc. ing. el.
	S1	13	Priključni plan =E1+S1-X3 =E1+S1-X4	20.10.2024.	Filip Marasović, univ. bacc. ing. el.
	S1	14	Priključni plan =E1+S1-X5	20.10.2024.	Filip Marasović, univ. bacc. ing. el.
	S1	15	Priključni plan =E1+S1-X100	20.10.2024.	Filip Marasović, univ. bacc. ing. el.
	S1	16	Priključni plan =E1+S1-X110	20.10.2024.	Filip Marasović, univ. bacc. ing. el.
	S1	17	Priključni plan =E1+S1-X120	20.10.2024.	Filip Marasović, univ. bacc. ing. el.
	S1	18	Priključni plan =E1+S1-X130	20.10.2024.	Filip Marasović, univ. bacc. ing. el.
J1	U1	1	Naslovna stranica transformatorskog polja	11.10.2024.	Filip Marasović, univ. bacc. ing. el.
	U1	2	Upravljanje rastavljač maloomskog otpornika	15.12.2024.	Filip Marasović, univ. bacc. ing. el.
	U1	3	Upravljanje zemljospojnik	15.12.2024.	Filip Marasović, univ. bacc. ing. el.
	U1	4	Upravljanje prekidač	13.10.2024.	Filip Marasović, univ. bacc. ing. el.
	U1	5	Upravljanje sabirnički rastavljač	15.12.2024.	Filip Marasović, univ. bacc. ing. el.

Sadržaj

Funkcijska pripadnost	Lokacija	Stranica / list	Opis stranice / lista	Datum	Izmjenio
J2	S1	1	Naslovna stranica vodnog polja	11.10.2024.	Filip Marasović, univ. bacc. ing. el.
	S1	2	Napajanje istosmjernim i izmjeničnim naponom uređaja vodnog polja	13.10.2024.	Filip Marasović, univ. bacc. ing. el.
	S1	3	Upravljanje prekidač	16.10.2024.	Filip Marasović, univ. bacc. ing. el.
	S1	4	Upravljanje sabirnički rastavljač	15.12.2024.	Filip Marasović, univ. bacc. ing. el.
	S1	5	Upravljanje zemljospojnik	15.12.2024.	Filip Marasović, univ. bacc. ing. el.
	S1	6	Upravljanje izlazni rastavljač	15.12.2024.	Filip Marasović, univ. bacc. ing. el.
	S1	7	Pomoćni elektromehanički releji	16.10.2024.	Filip Marasović, univ. bacc. ing. el.
	S1	8	Signalizacija rezervni upravljački panel	16.10.2024.	Filip Marasović, univ. bacc. ing. el.
	S1	9	Signalizacija -F101	19.10.2024.	Filip Marasović, univ. bacc. ing. el.
	S1	10	Signalizacija -F201	19.10.2024.	Filip Marasović, univ. bacc. ing. el.
	S1	11	Mjerenje struja i napona -F101	19.10.2024.	Filip Marasović, univ. bacc. ing. el.
	S1	12	Mjerenje struja i napona -F201	19.10.2024.	Filip Marasović, univ. bacc. ing. el.
	S1	13	Rezervni kontakti -F101	19.10.2024.	Filip Marasović, univ. bacc. ing. el.
	S1	14	Rezervni kontakti -F201	19.10.2024.	Filip Marasović, univ. bacc. ing. el.
	S1	15	Komunikacija	19.10.2024.	Filip Marasović, univ. bacc. ing. el.
	S1	16	Priključni plan =J2+S1-IO102	20.10.2024.	Filip Marasović, univ. bacc. ing. el.
	S1	17	Priključni plan =J2+S1-IO110	20.10.2024.	Filip Marasović, univ. bacc. ing. el.
	S1	18	Priključni plan =J2+S1-PS101 =J2+S1-X0	20.10.2024.	Filip Marasović, univ. bacc. ing. el.
	S1	19	Priključni plan =J2+S1-X1 =J2+S1-X2	20.10.2024.	Filip Marasović, univ. bacc. ing. el.
	S1	20	Priključni plan =J2+S1-X3	20.10.2024.	Filip Marasović, univ. bacc. ing. el.
	S1	21	Priključni plan =J2+S1-X100	20.10.2024.	Filip Marasović, univ. bacc. ing. el.
	S1	22	Priključni plan =J2+S1-X110	20.10.2024.	Filip Marasović, univ. bacc. ing. el.
	S1	23	Priključni plan =J2+S1-X115	20.10.2024.	Filip Marasović, univ. bacc. ing. el.
	S1	24	Priključni plan =J2+S1-X120 =J2+S1-X130	20.10.2024.	Filip Marasović, univ. bacc. ing. el.

Aparatna lista

Redni broj	Oznaka uređaja	Opis uređaja	Tipski broj	Narudžbeni broj
1	=E1+S1-F1	Miniature circuit breaker C60H-DC, 2P, 10A, C	A9N61528	SE.A9N61528
2	=E1+S1-F2	Miniature circuit breaker C60H-DC, 2P, 3A, C	A9N61523	SE.A9N61523
3	=E1+S1-F3	Miniature circuit breaker	A9N61524	SE.A9N61524
4	=E1+S1-F301	PTC-relay for dry transformers, AC/DC24-240V	T154	1CN0155
5	=E1+S1-F401	Relay for transformer	RET615_1G	RET615
6	=E1+S1-H0	Svjetlosni pokazivač položaja (indikator stanja)	1TP22S-B	1TP22S-B
7	=E1+S1-H1	Svjetlosni pokazivač položaja (indikator stanja)	1TP22S-C	1TP22S-C
8	=E1+S1-HA	red light block for head Ø22 integral LED 24V screw clamp termils	ZBVB4	SE.ZBVB4
9	=E1+S1-HI	red light block for head Ø22 integral LED 24V screw clamp termils	ZBVB4	SE.ZBVB4
10	=E1+S1-HNP	green light block for head Ø22 integral LED 24V screw clamp termils	ZBVB3	SE.ZBVB3
11	=E1+S1-HV	white light block for head Ø22 integral LED 24V screw clamp termils	ZBVB1	SE.ZBVB1
12	=E1+S1-K1	Miniature Plug-in relay - Zelio RXM 4 C/O 230 V AC 6 A	RXM4AB1P7	SE.RXM4AB1P7
13	=E1+S1-K2	Miniature Plug-in relay - Zelio RXM 4 C/O 230 V AC 6 A	RXM4AB1P7	SE.RXM4AB1P7
14	=E1+S1-K3	Miniature Plug-in relay - Zelio RXM 4 C/O 230 V AC 6 A	RXM4AB1P7	SE.RXM4AB1P7
15	=E1+S1-KQ0	REMOTE SWITCH 2NO DC 110V 16A	5TT4112-1	SIE.5TT4112-1
16	=E1+S1-KQ0.1	Single relay	REL-IR4/LDP-110DC/4X21	PXC.2903680
17	=E1+S1-KQ1	REMOTE SWITCH 2NO DC 110V 16A	5TT4112-1	SIE.5TT4112-1
18	=E1+S1-KQ1.1	Single relay	REL-IR4/LDP-110DC/4X21	PXC.2903680
19	=E1+S1-KS1	Miniature Plug-in relay - Zelio RXM 4 C/O 230 V AC 6 A	RXM4AB1P7	SE.RXM4AB1P7
20	=E1+S1-KS2	Miniature Plug-in relay - Zelio RXM 4 C/O 230 V AC 6 A	RXM4AB1P7	SE.RXM4AB1P7
21	=E1+S1-S1	Preklopna grebenasta sklopka	GN12-D75-U51	GN12-D75-U51
22	=E1+S1-S2	Preklopna grebenasta sklopka	GN12-D75-U51	GN12-D75-U51
23	=E1+S1-SLD	Harmony XB5, 1NO contact	ZBE101	SE.ZBE101
24	=E1+S1-SLD	Harmony XB5 1NC contact	ZBE102	SE.ZBE102
25	=E1+S1-SQ0.I	Crveno tipkalo	1TP22	1TP22-C
26	=E1+S1-SQ0.U	Zeleno tipkalo	1TP22	1TP22
27	=E1+S1-SQ1.I	Crveno tipkalo	1TP22	1TP22-C
28	=E1+S1-SQ1.U	Zeleno tipkalo	1TP22	1TP22
29	=J1+U1-H0	Svjetlosni pokazivač položaja (indikator stanja)	1TP22S-B	1TP22S-B
30	=J1+U1-H1	Svjetlosni pokazivač položaja (indikator stanja)	1TP22S-C	1TP22S-C
31	=J1+U1-H8	Svjetlosni pokazivač položaja (indikator stanja)	1TP22S-C	1TP22S-C
32	=J1+U1-H60	Svjetlosni pokazivač položaja (indikator stanja)	1TP22S-C	1TP22S-C
33	=J1+U1-KQ0	REMOTE SWITCH 2NO DC 110V 16A	5TT4112-1	SIE.5TT4112-1
34	=J1+U1-KQ0.1	Single relay	REL-IR4/LDP-110DC/4X21	PXC.2903680
35	=J1+U1-KQ1	REMOTE SWITCH 2NO DC 110V 16A	5TT4112-1	SIE.5TT4112-1
36	=J1+U1-KQ1.1	Plug-in Relay 14 pin 4 C/O 110VDC 6A, series PT	PTS70110	SCHR.PTS70110
37	=J1+U1-KQ8	REMOTE SWITCH 2NO DC 110V 16A	5TT4112-1	SIE.5TT4112-1
38	=J1+U1-KQ8.1	Plug-in Relay 14 pin 4 C/O 110VDC 6A, series PT	PTS70110	SCHR.PTS70110
39	=J1+U1-KQ60	REMOTE SWITCH 2NO DC 110V 16A	5TT4112-1	SIE.5TT4112-1
40	=J1+U1-KQ60.1	Single relay	REL-IR4/LDP-110DC/4X21	PXC.2903680
41	=J1+U1-SQ0.I	Crveno tipkalo	1TP22	1TP22-C
42	=J1+U1-SQ0.U	Zeleno tipkalo	1TP22	1TP22
43	=J1+U1-SQ1.I	Crveno tipkalo	1TP22	1TP22-C
44	=J1+U1-SQ1.U	Zeleno tipkalo	1TP22	1TP22
45	=J1+U1-SQ8.I	Crveno tipkalo	1TP22	1TP22-C
46	=J1+U1-SQ8.U	Zeleno tipkalo	1TP22	1TP22
47	=J1+U1-SQ60.I	Crveno tipkalo	1TP22	1TP22-C
48	=J1+U1-SQ60.U	Zeleno tipkalo	1TP22	1TP22
49	=J2+S1-F1	Miniature circuit breaker C60H-DC, 2P, 3A, C	A9N61523	SE.A9N61523
50	=J2+S1-F2	Miniature circuit breaker C60H-DC, 2P, 2A, C	A9N61522	SE.A9N61522
51	=J2+S1-F3	Miniature circuit breaker C60H-DC, 2P, 3A, C	A9N61523	SE.A9N61523
52	=J2+S1-F4	Miniature circuit breaker C60H-DC, 2P, 3A, C	A9N61523	SE.A9N61523
53	=J2+S1-F101	Feeder management relay	RET620E_1G	REF620
54	=J2+S1-F201	SIPROTEC	7SJ82	SIE.7SJ82
55	=J2+S1-H0	Svjetlosni pokazivač položaja (indikator stanja)	1TP22S-B	1TP22S-B
56	=J2+S1-H1	Svjetlosni pokazivač položaja (indikator stanja)	1TP22S-C	1TP22S-C

Aparatna lista

Redni broj	Oznaka uređaja	Opis uređaja	Tipski broj	Naruđbeni broj
57	=J2+S1-H8	Svjetlosni pokazivač položaja (indikator stanja)	1TP225-C	1TP225-C
58	=J2+S1-H9	Svjetlosni pokazivač položaja (indikator stanja)	1TP225-C	1TP225-C
59	=J2+S1-KQ0	REMOTE SWITCH 2NO DC 110V 16A	5TT4112-1	SIE.5TT4112-1
60	=J2+S1-KQ0.1	Plug-in Relay 14 pin 4 C/O 110VDC 6A, series PT	PTS70110	SCHR.PTS70110
61	=J2+S1-KQ1	REMOTE SWITCH 2NO DC 110V 16A	5TT4112-1	SIE.5TT4112-1
62	=J2+S1-KQ1.1	Plug-in Relay 14 pin 4 C/O 110VDC 6A, series PT	PTS70110	SCHR.PTS70110
63	=J2+S1-KQ8	REMOTE SWITCH 2NO DC 110V 16A	5TT4112-1	SIE.5TT4112-1
64	=J2+S1-KQ8.1	Plug-in Relay 14 pin 4 C/O 110VDC 6A, series PT	PTS70110	SCHR.PTS70110
65	=J2+S1-KQ9	REMOTE SWITCH 2NO DC 110V 16A	5TT4112-1	SIE.5TT4112-1
66	=J2+S1-KQ9.1	Plug-in Relay 14 pin 4 C/O 110VDC 6A, series PT	PTS70110	SCHR.PTS70110
67	=J2+S1-KS1	Plug-in Relay 14 pin 4 C/O 110VDC 6A, series PT	PTS70110	SCHR.PTS70110
68	=J2+S1-KS2	Plug-in Relay 14 pin 4 C/O 110VDC 6A, series PT	PTS70110	SCHR.PTS70110
69	=J2+S1-KS3	Plug-in Relay 14 pin 4 C/O 110VDC 6A, series PT	PTS70110	SCHR.PTS70110
70	=J2+S1-KSLD	Plug-in Relay 14 pin 4 C/O 110VDC 6A, series PT	PTS70110	SCHR.PTS70110
71	=J2+S1-S1	Grebenasta sklopka	GN20-90U	GN20-90U
72	=J2+S1-S2	Grebenasta sklopka	GN20-90U	GN20-90U
73	=J2+S1-S3	Grebenasta sklopka	GN25-90U	GN25-90U
74	=J2+S1-SLD	Harmony XB5, 1NO contact	ZBE101	SE.ZBE101
75	=J2+S1-SLD	Harmony XB5, INC contact	ZBE102	SE.ZBE102
76	=J2+S1-SQ0.I	Crveno tipkalo	1TP22	1TP22-C
77	=J2+S1-SQ0.U	Zeleno tipkalo	1TP22	1TP22
78	=J2+S1-SQ1.I	Crveno tipkalo	1TP22	1TP22-C
79	=J2+S1-SQ1.U	Zeleno tipkalo	1TP22	1TP22
80	=J2+S1-SQ8.I	Crveno tipkalo	1TP22	1TP22-C
81	=J2+S1-SQ8.U	Zeleno tipkalo	1TP22	1TP22
82	=J2+S1-SQ9.I	Crveno tipkalo	1TP22	1TP22-C
83	=J2+S1-SQ9.U	Zeleno tipkalo	1TP22	1TP22
84	=J2+S1-X101	Socket strip	DK.7240510	RIT.7240510
85	=J2+S1-Y101	RUGGEDCOM RSG2100	RSG2100	RSG2100

TRANSFORMATORSKO POLJE

$$=E1+S1$$

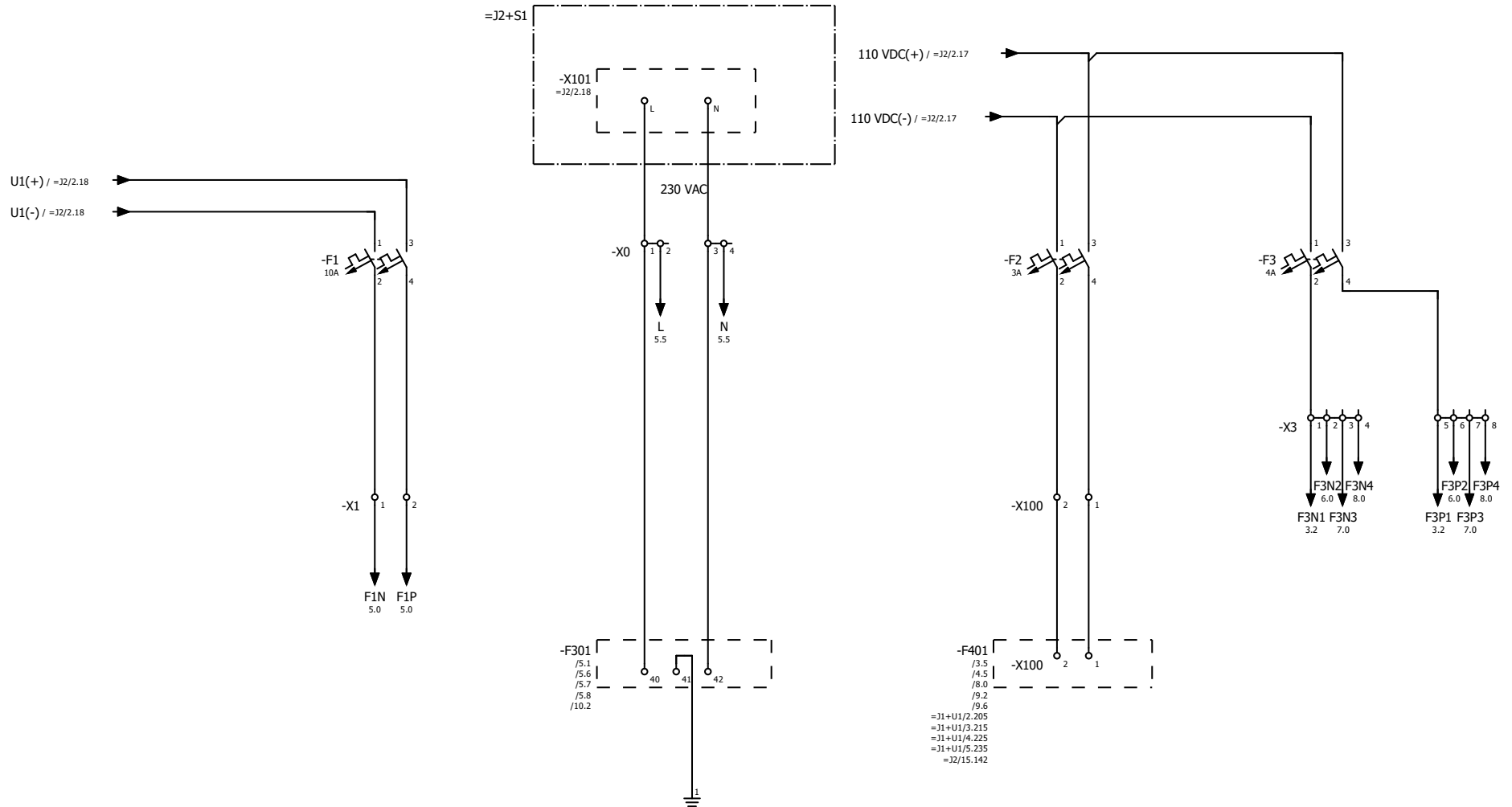
Datum:	11.10.2024.	Razina provedbe:		Naslovna stranica transformatorskog polja	Kolegij:	Diplomski rad	=E1	+S1
Nacrtao:	Filip Marasović, univ. bacc. ing. el.	Projekt izvedenog stanja		Simulacija upravljačkih funkcija zaštitnih uređaja	Stranica 6/52			
Pregledao:	prof. dr. sc. Ivica Pavić							

NAPAJANJE SIGNALIZACIJE TERMIČKE ZAŠTITE

NAPAJANJE TERMIČKOG RELEJA

NAPAJANJE -F401 (ABB RET 615)

UPRAVLJANJE I SIGNALIZACIJA



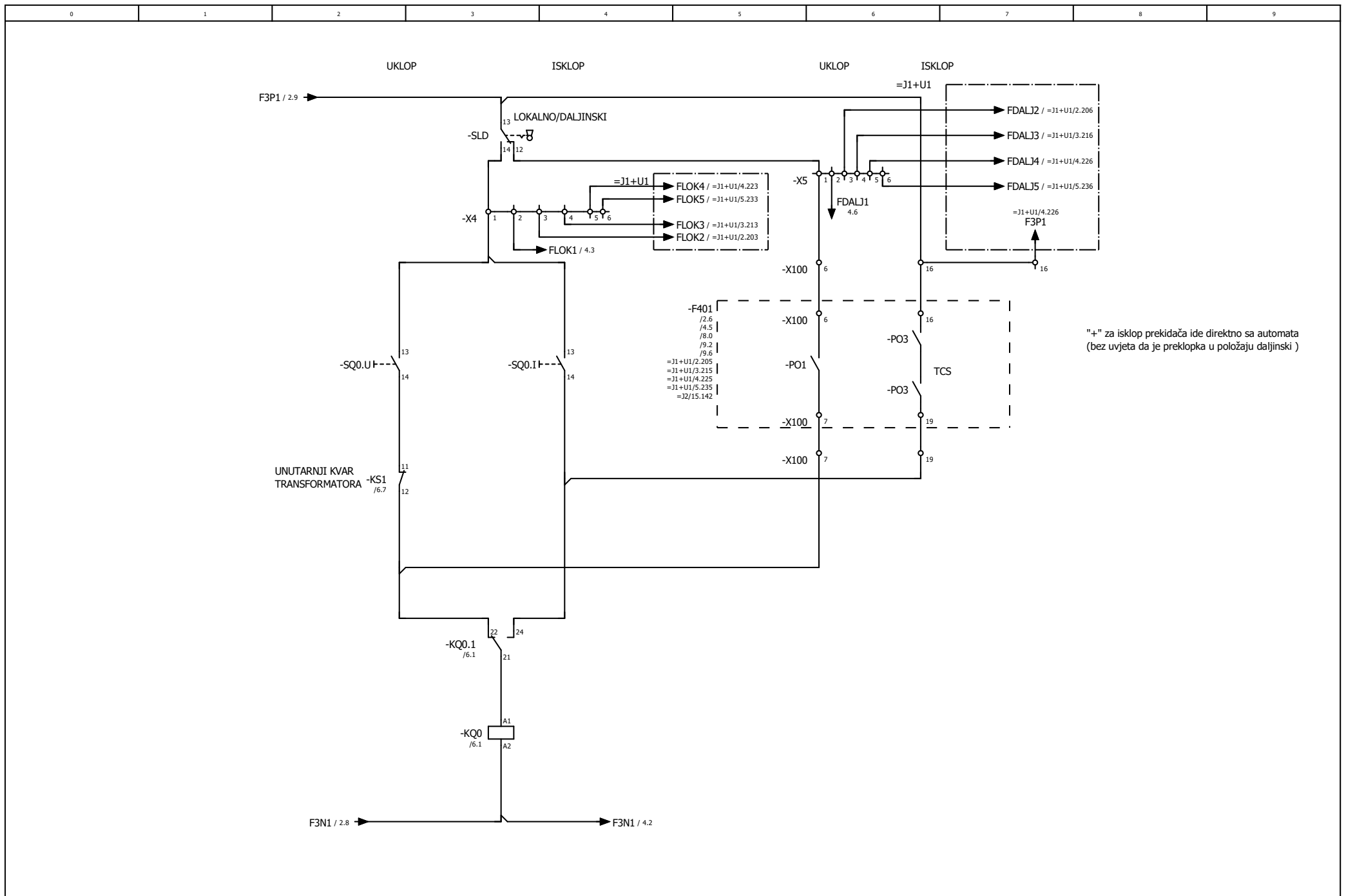
Datum:	13.10.2024.
Nacrtao:	Filip Marasović, univ. bacc. ing. el.
Pregledao:	prof. dr. sc. Ivica Pavić

Razina provedbe:	Projekt izvedenog stanja
------------------	--------------------------



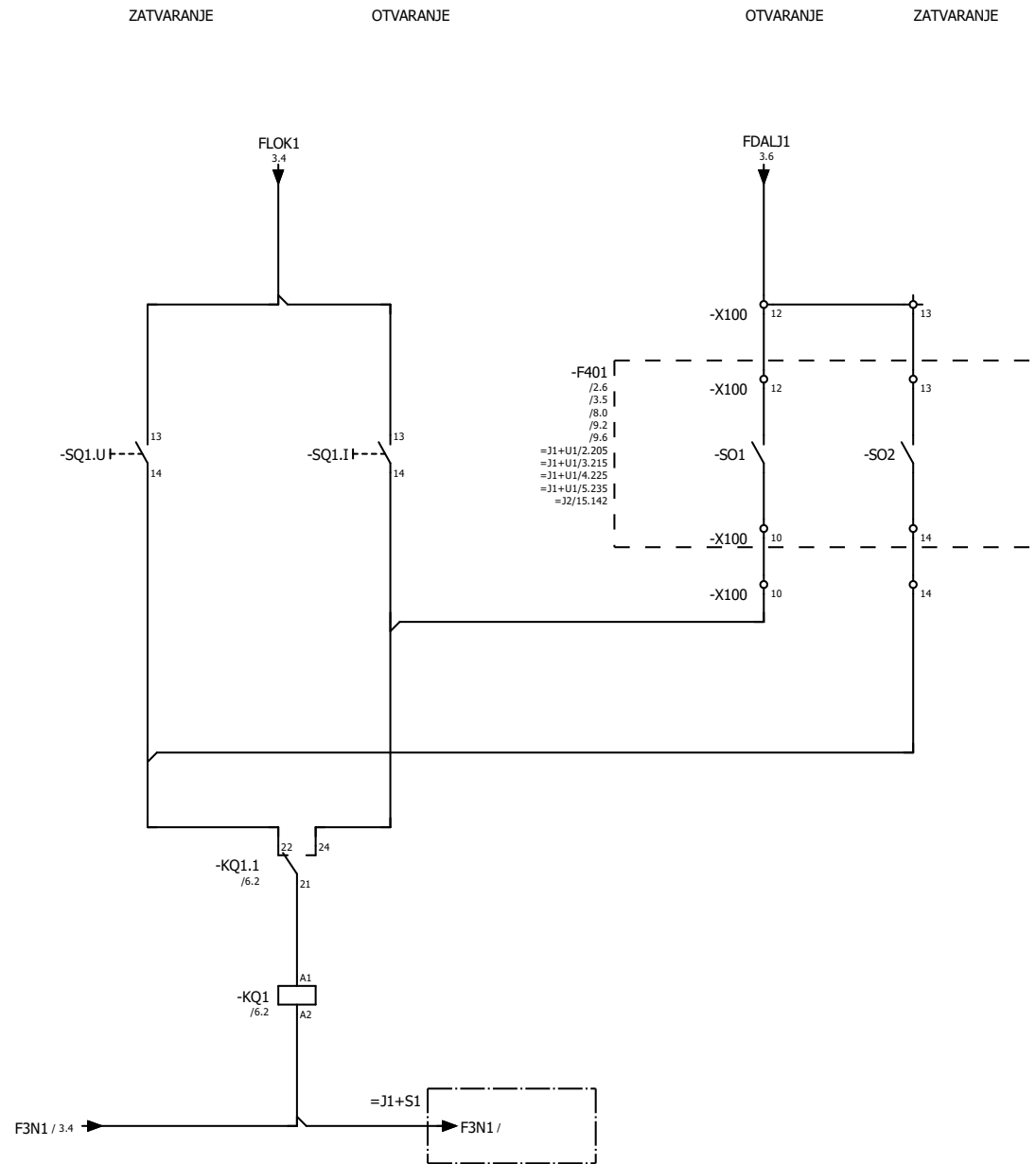
Napajanje istosmjernim i izmjeničnim naponom uređaja transformatorskih polja

Kolegij:	Diplomski rad	=E1	+S1
Simulacija upravljačkih funkcija zaštitnih uređaja			Stranica 7/52



"+" za isklup prekidača ide direktno sa automata
(bez uvjeta da je preklopka u položaju daljinski)

Datum:	11.10.2024.	Razina provedbe:	FER	Upravljanje prekidač	Kolegij:	Diplomski rad	=E1	+S1
Nacrtao:	Filip Marasović, univ. bacc. ing. el.	Projekt izvedenog stanja			Simulacija upravljačkih funkcija zaštitnih uređaja			Stranica 8/52
Pregledao:	prof. dr. sc. Ivica Pavić							



NORMALAN POGON
UZ UKLJUČEN VENTILATOR

NORMALAN POGON

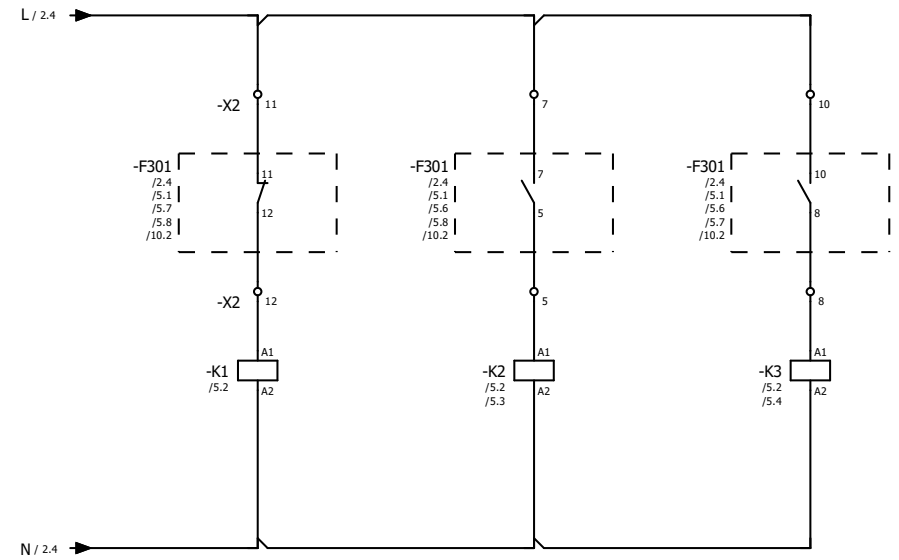
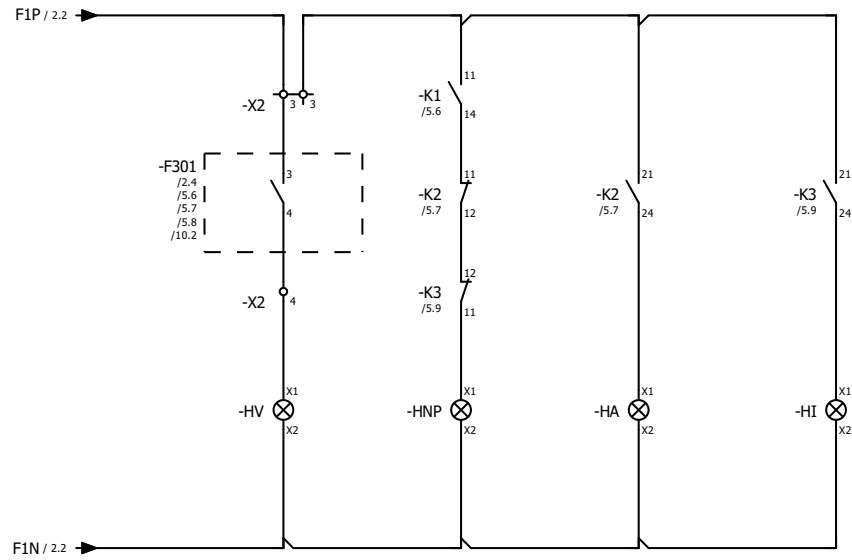
ALARM

ISKLOP

KVAR UREDAJA

ALARM

ISKLOP



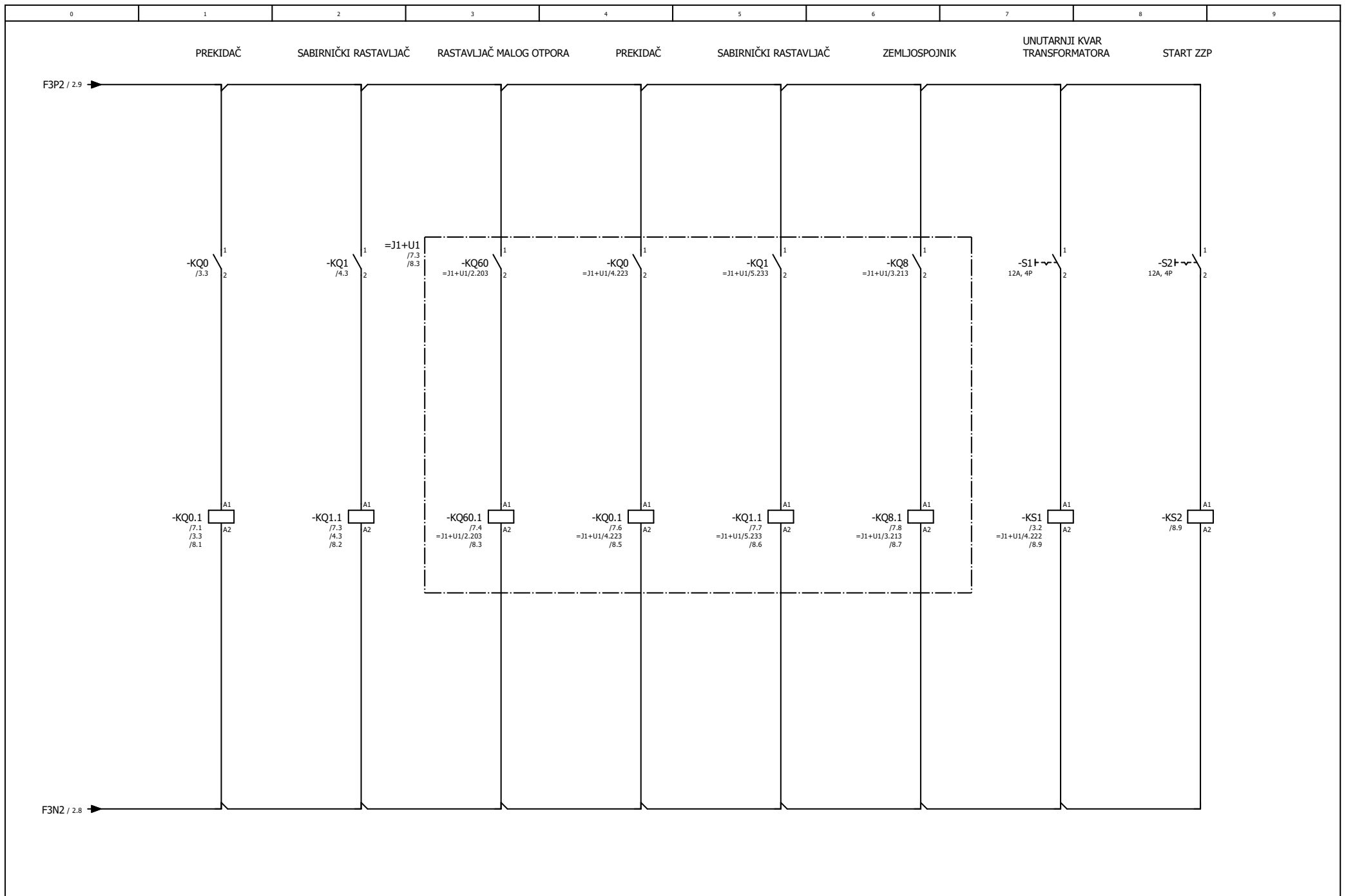
Datum:	11.10.2024.
Nacrtao:	Filip Marasović, univ. bacc. ing. el.
Pregledao:	prof. dr. sc. Ivica Pavić

Razina provedbe:	
Projekt izvedenog stanja	

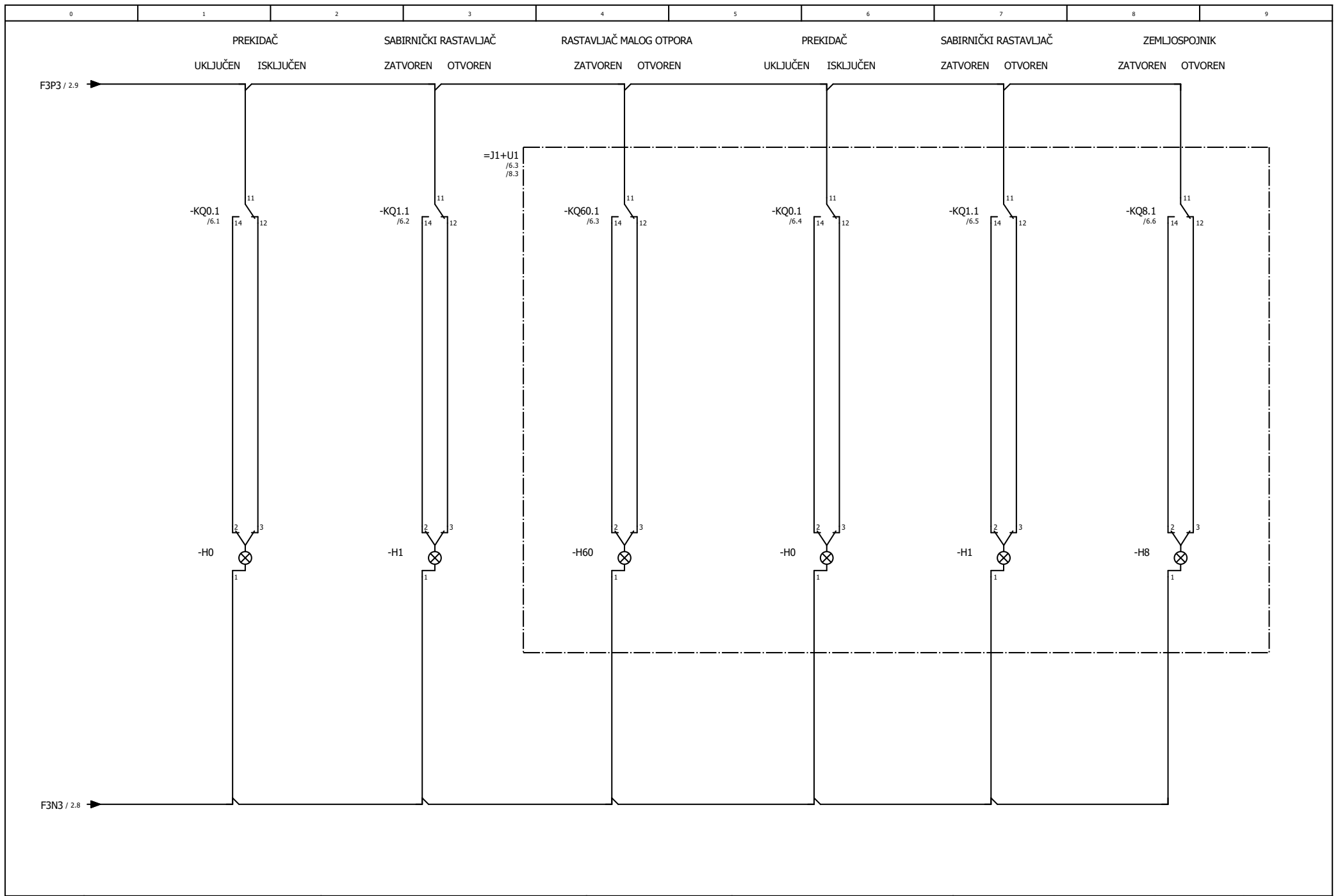


Upravljanje i signalizacija termički relej
--

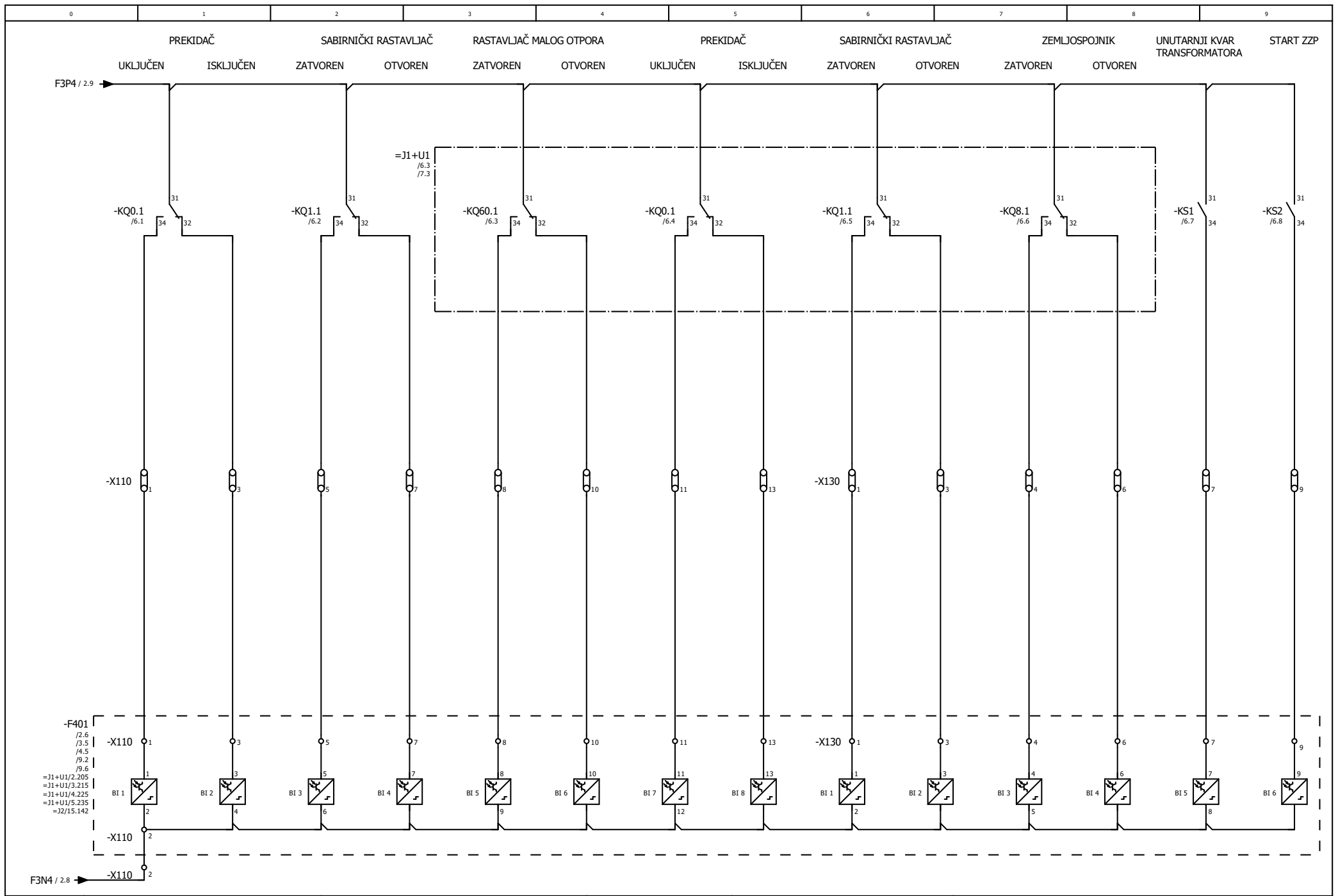
Kolegij:	Diplomski rad	=E1	+S1
Simulacija upravljačkih funkcija zaštitnih uređaja			Stranica 10/52



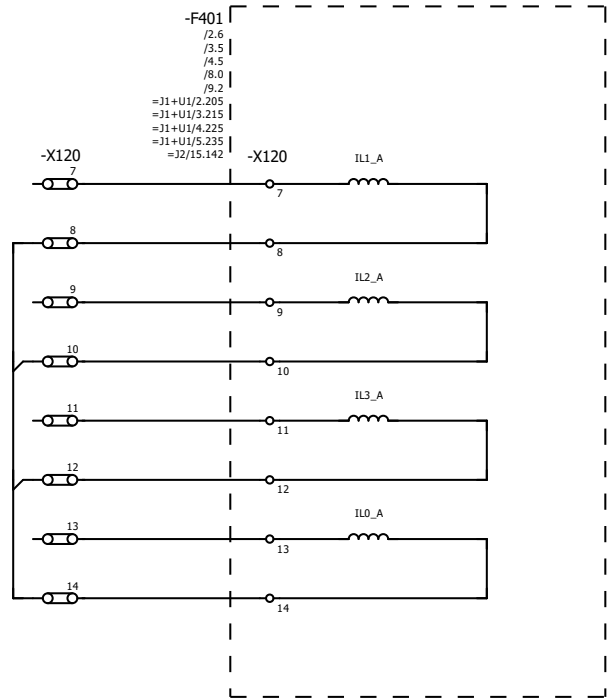
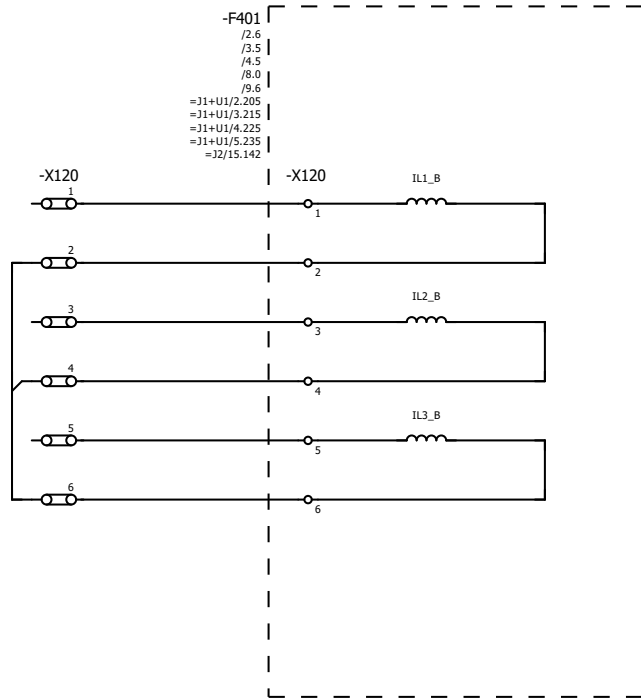
Datum:	11.10.2024.	Razina provedbe:	FER	Pomoćni elektromehanički releji	Kolegij:	Diplomski rad	=E1	+S1
Nacrtao:	Filip Marasović, univ. bacc. ing. el.	Projekt izvedenog stanja			Simulacija upravljačkih funkcija zaštitnih uređaja		Stranica 11/52	
Pregledao:	prof. dr. sc. Ivica Pavić							

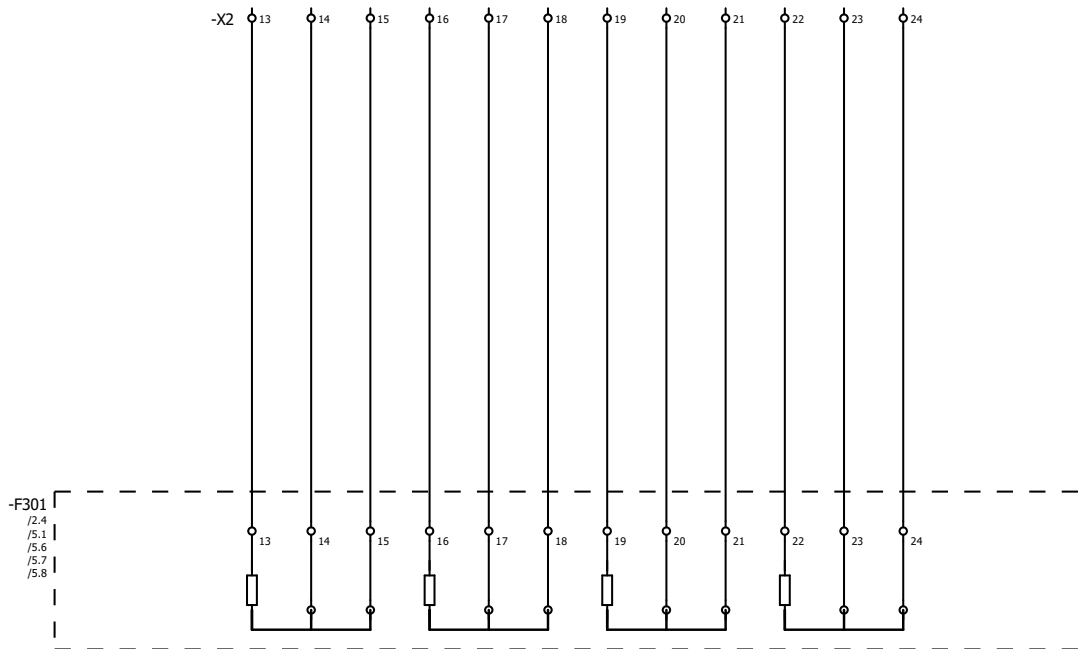


Datum:	11.10.2024.	Razina provedbe:	FER	Signalizacija rezervni upravljački panel	Kolegij:	Diplomski rad	=E1	+S1
Nacrtao:	Filip Marasović, univ. bacc. ing. el.	Projekt izvedenog stanja		Simulacija upravljačkih funkcija zaštitnih uređaja		Stranica 12/52		
Pregledao:	prof. dr. sc. Ivica Pavić							



Datum:	11.10.2024.	Razina provedbe:	FER	Signalizacija-F401	Kolegij:	Diplomski rad	=E1	+S1
Nacrtao:	Filip Marasović, univ. bacc. ing. el.	Projekt izvedenog stanja			Simulacija upravljačkih funkcija zaštitnih uređaja			Stranica 13/52
Pregledao:	prof. dr. sc. Ivica Pavić							





Priključni plan

Funkcija	Priključna letva -X0										Stranica/stupac
	Ime kabela	Tip kabela	Priključak na	Spojno mjesto	Stezaaljka	Kratkospojnik	Priključak na	Spojno mjesto	Tip kabela	Ime kabela	
			=J2-X101	L	1	•	-F301	40			/2.4
					2	•	-X2	11			/2.4
			=J2-X101	N	3	•	-F301	42			/2.4
					4	•	-K1	A2			/2.4

Funkcija	Priključna letva -X1										Stranica/stupac
	Ime kabela	Tip kabela	Priključak na	Spojno mjesto	Stezaaljka	Kratkospojnik	Priključak na	Spojno mjesto	Tip kabela	Ime kabela	
			-HV	X2	1		-F1	2			/2.2
			-X2	3	2		-F1	4			/2.2

Priključni plan

Funkcija	Priključna letva -X2										Stranica/stupac							
	Ine kabala					Ine kabala												
					Tip kabala	Priključak na	Spojno mjesto	Stezaljka	Kratkospojnik	Priključak na	Spojno mjesto	Tip kabala						
						-X1	2	3	•	-F301	3							/5.1
						-K1	11	3	•	-F301								/5.1
						-HV	X1	4		-F301	4							/5.1
						-K2	A1	5		-F301	5							/5.7
								7	•	-F301	7							/5.7
						-K3	A1	8	•	-F301	8							/5.9
								10	•	-F301	10							/5.9
						-X0	2	11	•	-F301	11							/5.6
						-K1	A1	12		-F301	12							/5.6
								13	,	-F301	13							/10.3
								14	,	-F301	14							/10.3
								15	,	-F301	15							/10.3
								16	,	-F301	16							/10.4
								17	,	-F301	17							/10.4
								18	,	-F301	18							/10.4
								19	,	-F301	19							/10.4
								20	,	-F301	20							/10.5
								21	,	-F301	21							/10.5
								22	,	-F301	22							/10.5
								23	,	-F301	23							/10.6
								24	,	-F301	24							/10.6

Priključni plan

Funkcija	Priključna letva -X3										Stranica/stupac
	Ime kabela	Tip kabela	Priključak na	Spojno mjesto	Stezaaljka	Kratkospojnik	Priključak na	Spojno mjesto	Tip kabela	Ime kabela	
			-F3	2	1	•	-KQ0	A2			/2.8
			-KQ0.1	A2	2	•					/2.8
			-H0	1	3	•					/2.8
			-X110	2	4	•					/2.8
			-F3	4	5	•	-SLD	13			/2.9
			-KQ0	1	6	•					/2.9
			-KQ0.1	11	7	•					/2.9
			-KQ0.1	31	8	•					/2.9

Funkcija	Priključna letva -X4										Stranica/stupac
	Ime kabela	Tip kabela	Priključak na	Spojno mjesto	Stezaaljka	Kratkospojnik	Priključak na	Spojno mjesto	Tip kabela	Ime kabela	
			-SLD	14	1	•	-SQ0.U	13			/3.3
						•	-SQ0.I	13			
					2	•	-SQ1.U	13			/3.3
						•	-SQ1.I	13			
					3	•	=J1+U1-SQ60.U	13			/3.4
						•	=J1+U1-SQ60.I	13			
					4	•	=J1+U1-SQ8.U	13			/3.4
						•	=J1+U1-SQ8.I	13			
					5	•	=J1+U1-SQ0.U	13			/3.4
						•	=J1+U1-SQ0.I	13			
					6	•	=J1+U1-SQ1.U	13			/3.4
						•	=J1+U1-SQ1.I	13			

Priključni plan

Funkcija	Priključna letva -X5										Stranica/stupac
	Ime kabala	Tip kabala	Priključak na	Spojno mjesto	Stezaljka	Kratkospojnik	Priključak na	Spojno mjesto	Tip kabala	Ime kabala	
			-X100	6	1	•	-SLD	12			/3.6
			-X100	12	2	•					/3.6
					3	•	-X130	11			/3.6
					4	•	-X110	15			/3.6
					5	•	-X100	8			/3.6
			-X110	21	6	•					/3.6

Priključni plan

Funkcija	Priključna letva -X100										Stranica/stupac
	Ime kabala	Tip kabala	Priključak na	Spojno mjesto	Stezaljka	Kratkospojnik	Priključak na	Spojno mjesto	Tip kabala	Ime kabala	
			-F2	4	1		-F401-X100	1			/2.7
			-F2	2	2		-F401-X100	2			/2.6
			-F401-X100	6	6		-X5	1			/3.6
			-KQ0.1	22	7		-F401-X100	7			/3.6
			-F401-X100	8	8		-X5	5			=J1+U1/4.226
			=J1+U1-KQ0.1	22	9		-F401-X100	9			=J1+U1/4.226
			-KQ1.1	24	10		-F401-X100	10			/4.6
			-X5	2	12	•	-F401-X100	12			/4.6
					13	•	-F401-X100	13			/4.6
			-KQ1.1	22	14		-F401-X100	14			/4.6
			-SLD	13	16	•	-F401-X100	16			/3.6
					16	•					/3.7
			-KQ0.1	24	19	•	-F401-X100	19			/3.6
					21	•	-F401-X100	21			=J1+U1/4.226
			=J1+U1-KQ0.1	24	24		-F401-X100	24			=J1+U1/4.226

Priključni plan

Funkcija	Priključna letva -X110										Stranica/stupac
	Ime kabala	Tip kabala	Priključak na	Spojno mjesto	Stezaaljka	Kratkospojnik	Priključak na	Spojno mjesto	Tip kabala	Ime kabala	
			-KQ0.1	34	1		-F401-X110	1			/8.1
			-X3	4	2		-F401-X110	2			/8.1
			-KQ0.1	32	3		-F401-X110	3			/8.1
			-KQ1.1	34	5		-F401-X110	5			/8.2
			-KQ1.1	32	7		-F401-X110	7			/8.3
			=J1+U1-KQ60.1	34	8		-F401-X110	8			/8.3
			=J1+U1-KQ60.1	32	10		-F401-X110	10			/8.4
			=J1+U1-KQ0.1	34	11		-F401-X110	11			/8.5
			=J1+U1-KQ0.1	32	13		-F401-X110	13			/8.5
			=J1+U1-KQ8.1	22	14		-F401-X110	14			=J1+U1/3.216
			-X5	4	15	•	-F401-X110	15			=J1+U1/3.216
					17	•	-F401-X110	17			=J1+U1/3.216
			=J1+U1-KQ8.1	24	18		-F401-X110	18			=J1+U1/3.216
			=J1+U1-KQ1.1	22	20		-F401-X110	20			=J1+U1/5.236
			-X5	6	21	•	-F401-X110	21			=J1+U1/5.236
					23	•	-F401-X110	23			=J1+U1/5.236
			=J1+U1-KQ1.1	24	24		-F401-X110	24			=J1+U1/5.236

Priključni plan

Funkcija	Priključna letva -X120														Stranica/stupac
	Priključak na							Priključak na							
	Ime kabala	Tip kabala	Spojno mjesto	Stezaljka	Kratkospojnik	Spojno mjesto	Tip kabala	Spojno mjesto	Tip kabala	Spojno mjesto	Stezaljka	Kratkospojnik	Spojno mjesto	Ime kabala	
															/9.1
															/9.1
															/9.1
															/9.1
															/9.1
															/9.1
															/9.5
															/9.5
															/9.5
															/9.5
															/9.5
															/9.5
															/9.5

Priključni plan

Funkcija	Priključna letva -X130										Stranica/stupac
	Ime kabala	Tip kabala	Priključak na	Spojno mjesto	Stezaaljka	Kratkospojnik	Priključak na	Spojno mjesto	Tip kabala	Ime kabala	
			=J1+U1-KQ1.1	34	1		-F401-X130	1			/8.6
			=J1+U1-KQ1.1	32	3		-F401-X130	3			/8.7
			=J1+U1-KQ8.1	34	4		-F401-X130	4			/8.7
			=J1+U1-KQ8.1	32	6		-F401-X130	6			/8.8
			-KS1	34	7		-F401-X130	7			/8.9
			-KS2	34	9		-F401-X130	9			/8.9
			=J1+U1-KQ60.1	22	10		-F401-X130	10			=J1+U1/2.206
			-X5	3	11	•	-F401-X130	11			=J1+U1/2.206
					13	•	-F401-X130	13			=J1+U1/2.206
			=J1+U1-KQ60.1	24	14		-F401-X130	14			=J1+U1/2.206

TRANSFORMATORSKO POLJE

=J1+U1

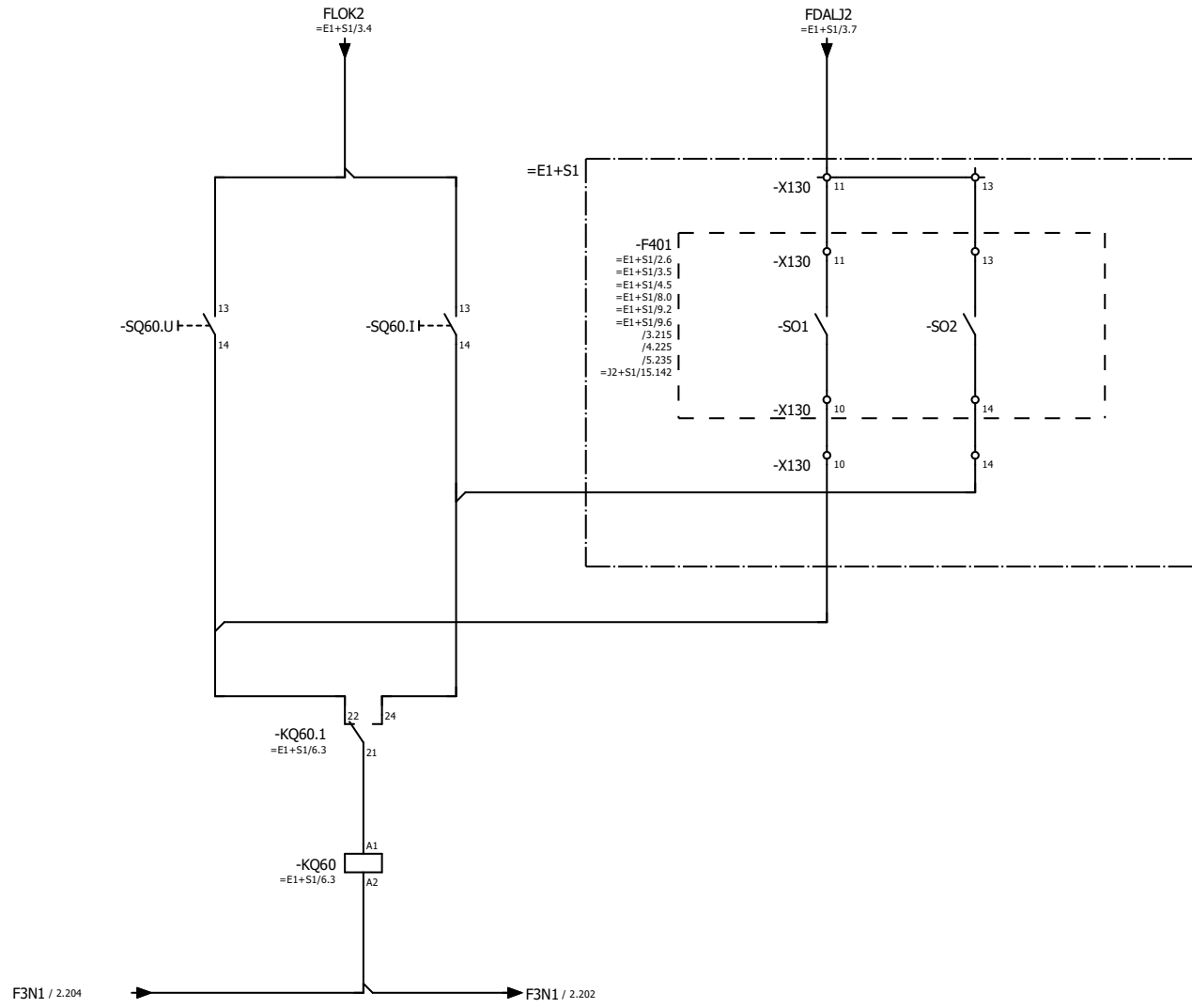
Datum:	11.10.2024.	Razina provedbe:		Naslovna stranica transformatorskog polja	Kolegij:	Diplomski rad	=J1	+U1
Nacrtao:	Filip Marasović, univ. bacc. ing. el.	Projekt izvedenog stanja		Simulacija upravljačkih funkcija zaštitnih uređaja	Stranica 24/52			
Pregledao:	prof. dr. sc. Ivica Pavić							

ZATVARANJE

OTVARANJE

ZATVARANJE

OTVARANJE



Datum:	15.12.2024.
Nacrtao:	Filip Marasović, univ. bacc. ing. el.
Pregledao:	prof. dr. sc. Ivica Pavić

Razina provedbe:	Projekt izvedenog stanja
------------------	--------------------------



Upravljanje rastavljač maloomskog otpornika

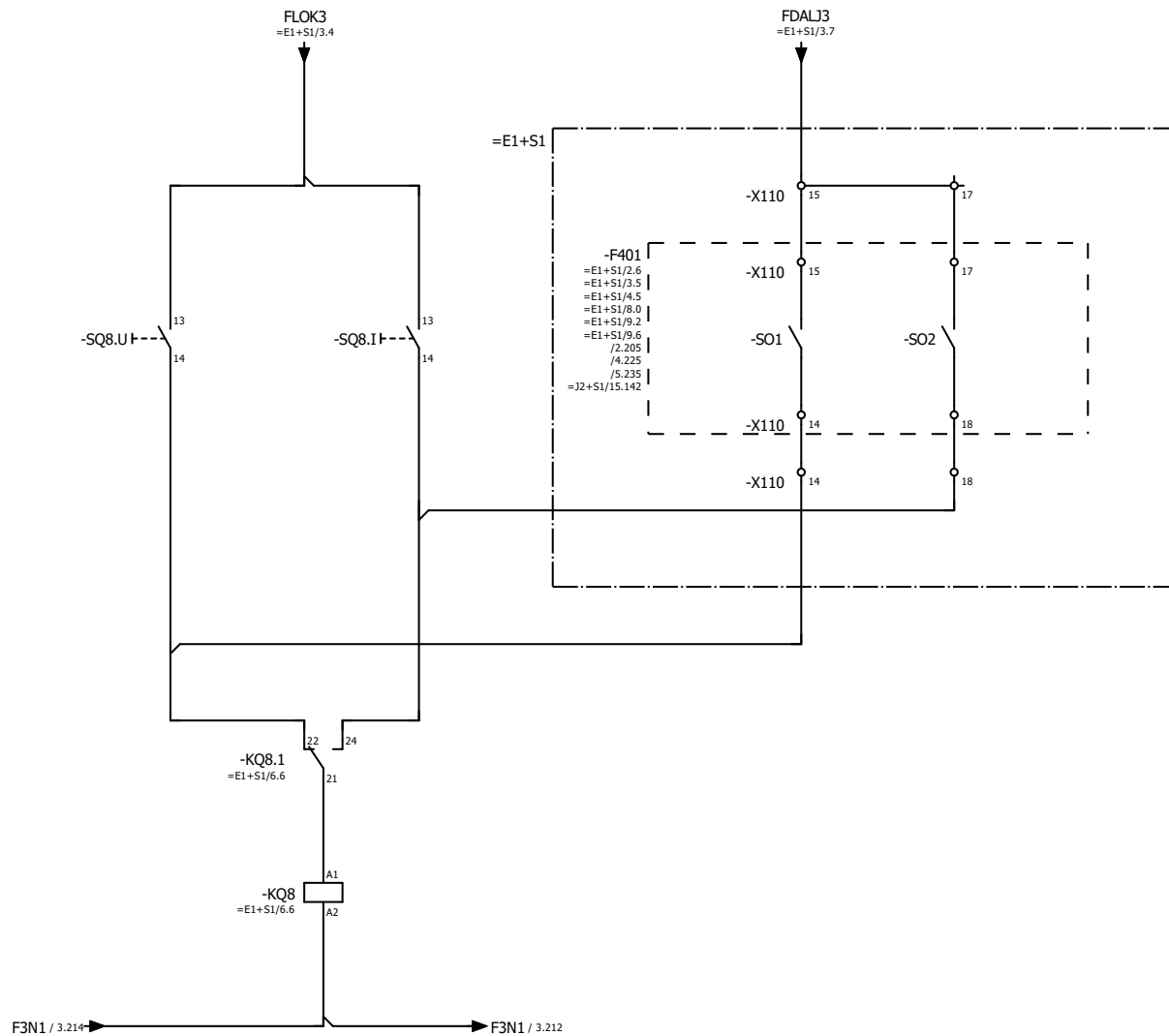
Kolegij:	Diplomski rad	=J1	+U1
Simulacija upravljačkih funkcija zaštitnih uređaja			Stranica 25/52

ZATVARANJE

OTVARANJE

ZATVARANJE

OTVARANJE



Datum:	15.12.2024.
Nacrtao:	Filip Marasović, univ. bacc. ing. el.
Pregledao:	prof. dr. sc. Ivica Pavić

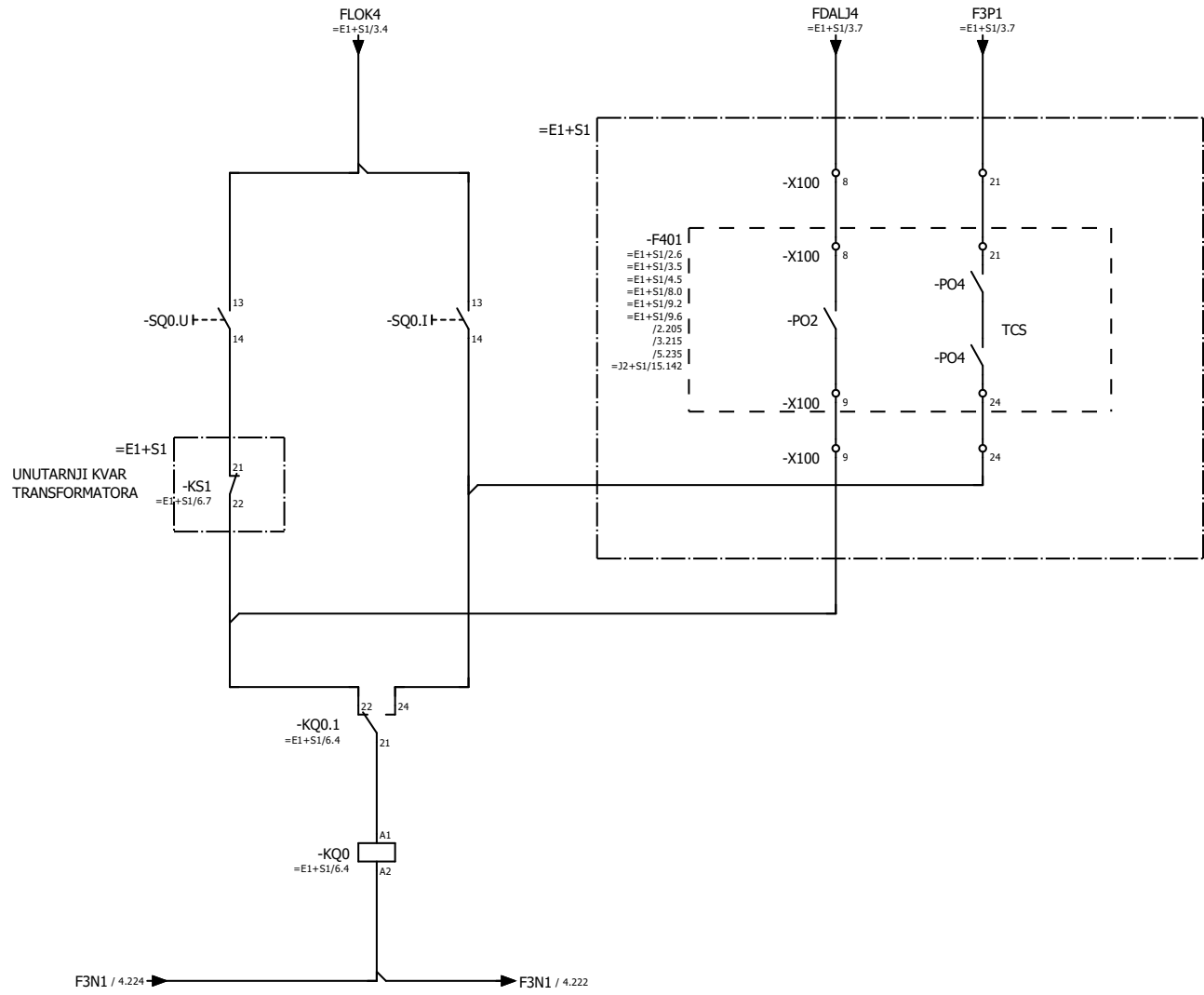
Razina provedbe:	
Projekt izvedenog stanja	



Upravljanje zemljospojnik

Kolegij:	Diplomski rad	=J1	+U1
Simulacija upravljačkih funkcija zaštitnih uređaja			Stranica 26/52

UKLOP ISKLOP UKLOP ISKLOP



"+" za isklup prekidača ide direktno sa automata (bez uvjeta da je preklopka u položaju daljinski)

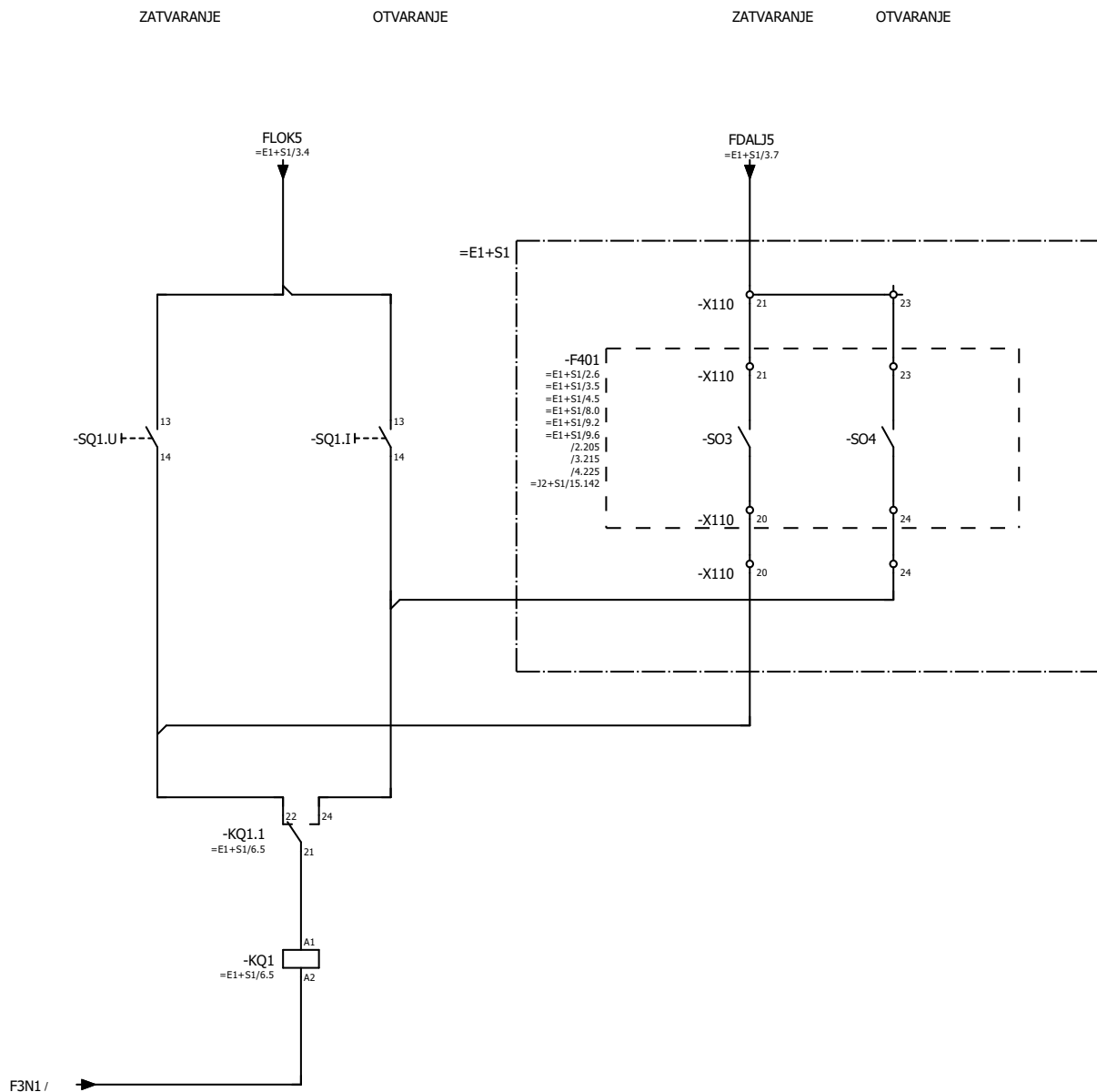
Datum:	13.10.2024.
Nacrtao:	Filip Marasović, univ. bacc. ing. el.
Pregledao:	prof. dr. sc. Ivica Pavić

Razina provedbe:	
Projekt izvedenog stanja	



Upravljanje prekidač

Kolegij:	Diplomski rad	=J1	+U1
Simulacija upravljačkih funkcija zaštitnih uređaja			Stranica 27/52



Datum: 15.12.2024.

Nacrtao: Filip Marasović, univ. bacc. ing. el.

Razina provedbe:

Projekt izvedenog stanja



Upravljanje sabirnički rastavljač

Kolegij:

Diplomski rad

=J1

+U1

Pregledao: prof. dr. sc. Ivica Pavić

Simulacija upravljačkih funkcija zaštitnih uređaja

Stranica 28/52

VODNO POLJE

=J2+S1

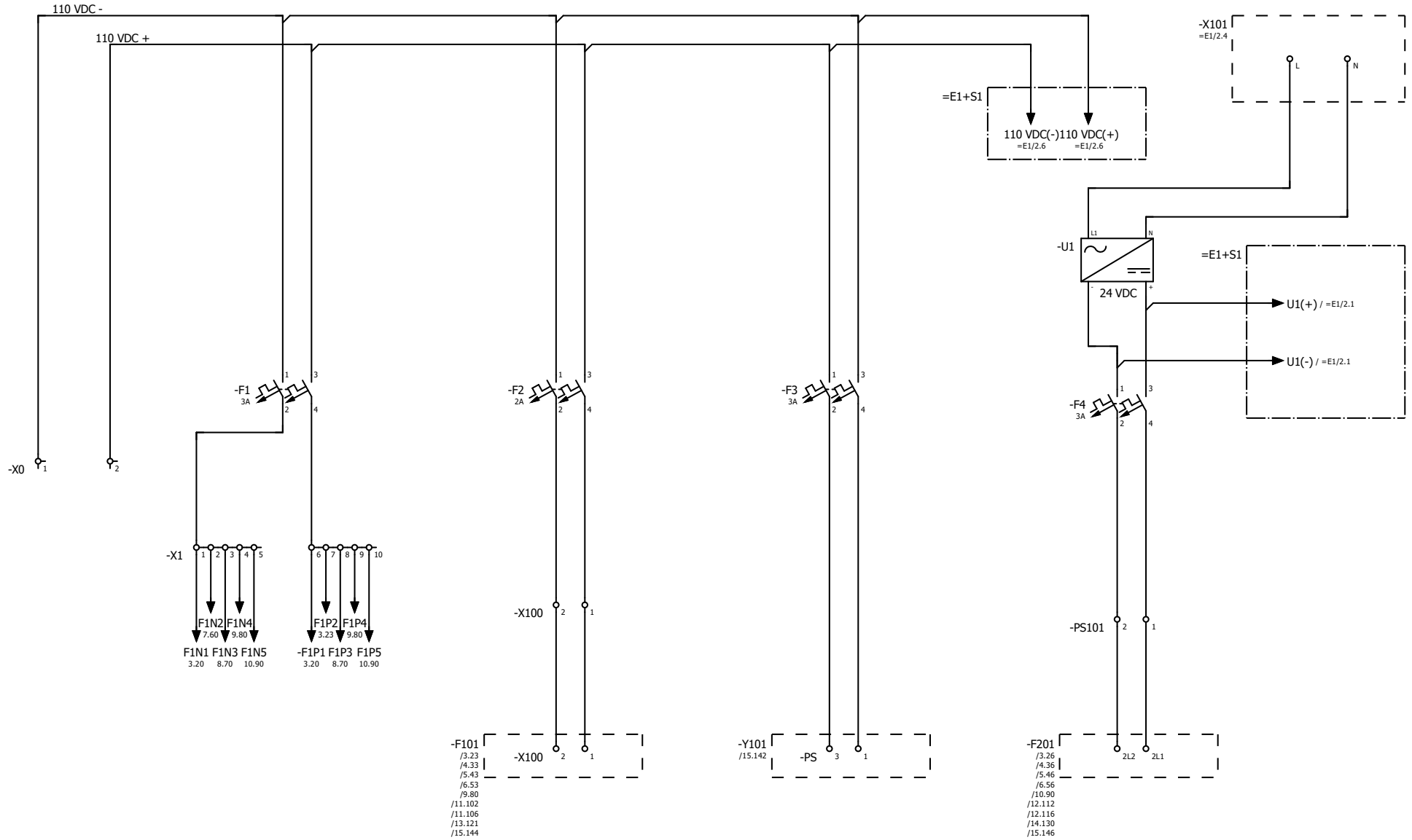
Datum:	11.10.2024.	Razina provedbe:		Naslovna stranica vodnog polja	Kolegij:	Diplomski rad	=J2	+S1
Nacrtao:	Filip Marasović, univ. bacc. ing. el.	Projekt izvedenog stanja		Simulacija upravljačkih funkcija zaštitnih uređaja	Stranica 29/52			
Pregledao:	prof. dr. sc. Ivica Pavić							

UPRAVLJANJE I SIGNALIZACIJA

NAPAJANJE -F101 (ABB REF620)

NAPAJANJE MREŽNOG PREKLOPNIKA
(SIEMENS RUGGEDCOM)

NAPAJANJE I SIGNALIZACIJA -F201 (SIEMENS 7SJ82)



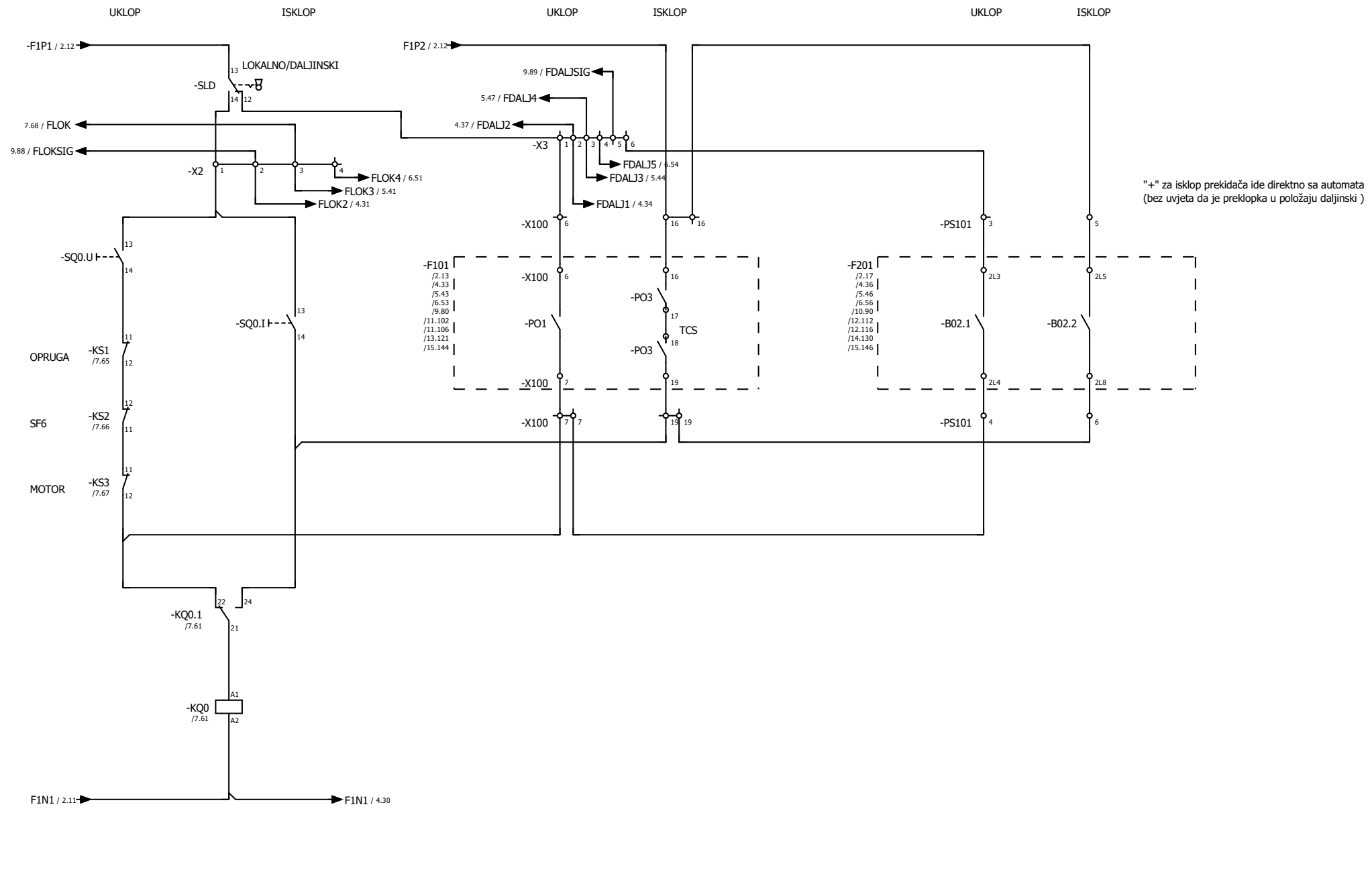
Datum:	13.10.2024.
Nacrtao:	Filip Marasović, univ. bacc. ing. el.
Pregledao:	prof. dr. sc. Ivica Pavić

Razina provedbe:	
Projekt izvedenog stanja	



Napajanje istosmjernim i izmjeničnim naponom uređaja vodnog polja

Kolegij:	Diplomski rad	=J2	+S1
Simulacija upravljačkih funkcija zaštitnih uređaja			Stranica 30/52



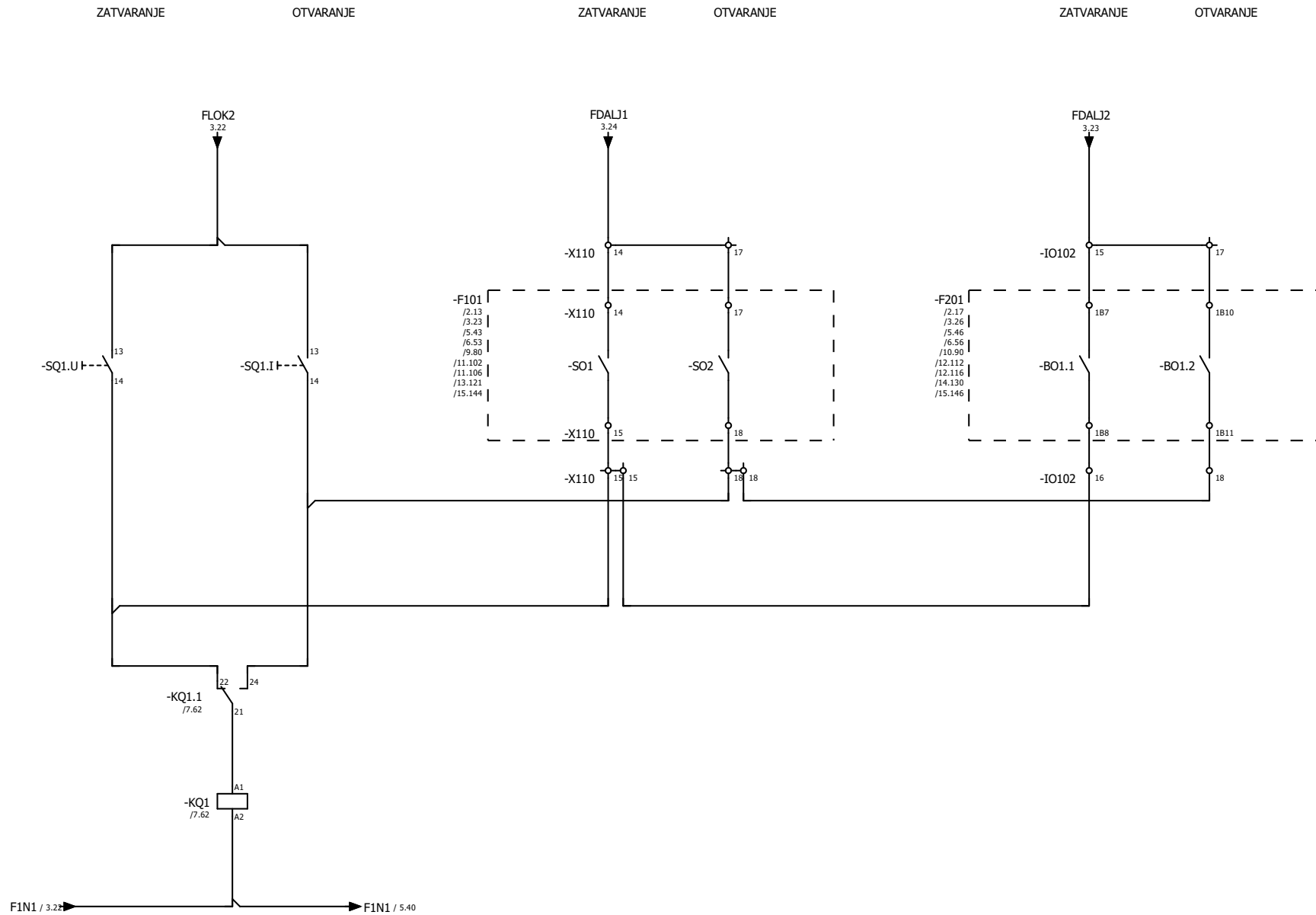
Datum:	16.10.2024.
Nacrtao:	Filip Marasović, univ. bacc. ing. el.
Pregledao:	prof. dr. sc. Ivica Pavić

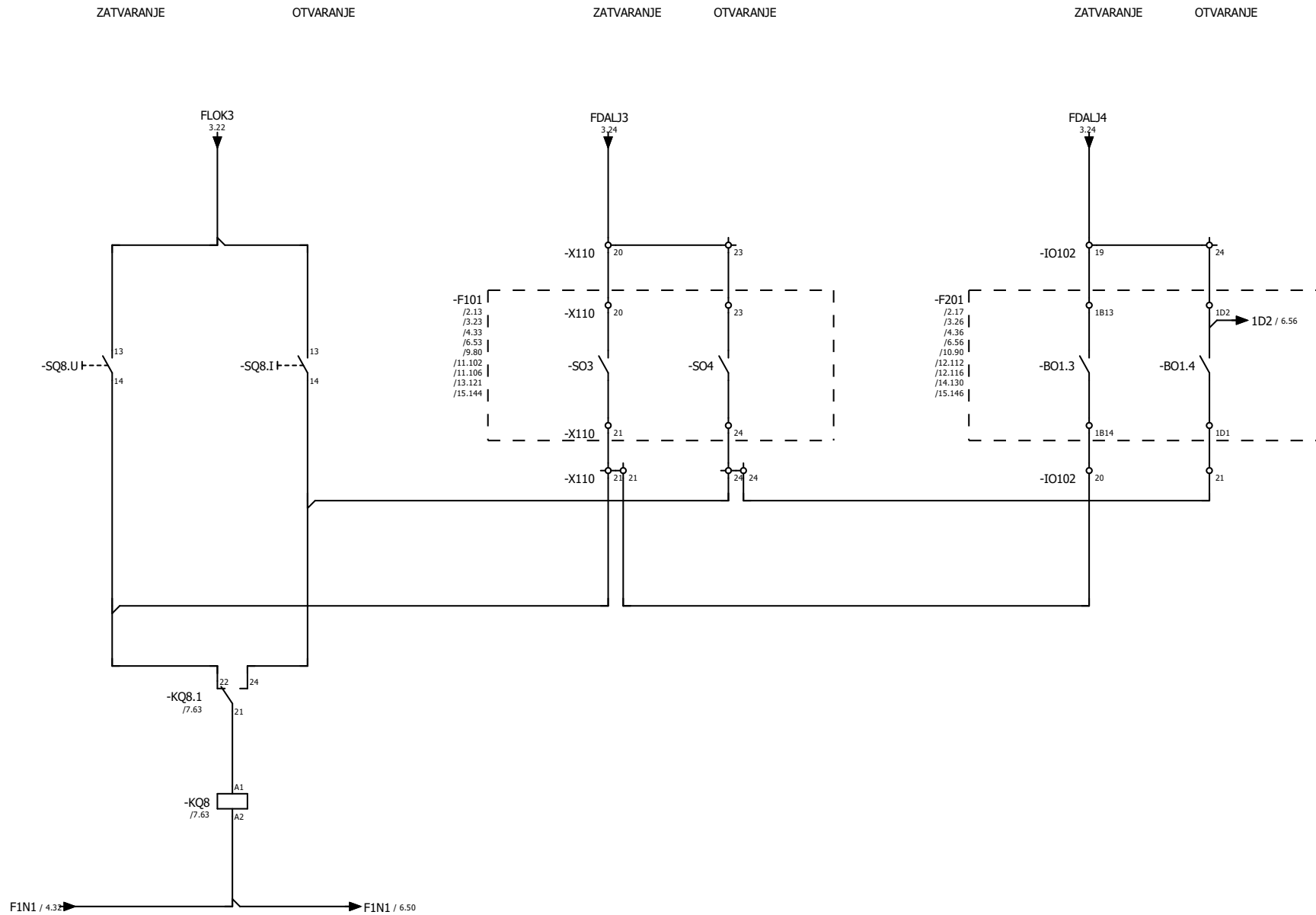
Razina provedbe:	
Projekt izvedenog stanja	



Upravljanje prekidača

Kolegij:	Diplomski rad	=J2	+S1
Simulacija upravljačkih funkcija zaštitnih uređaja			Stranica 31/52





ZATVARANJE

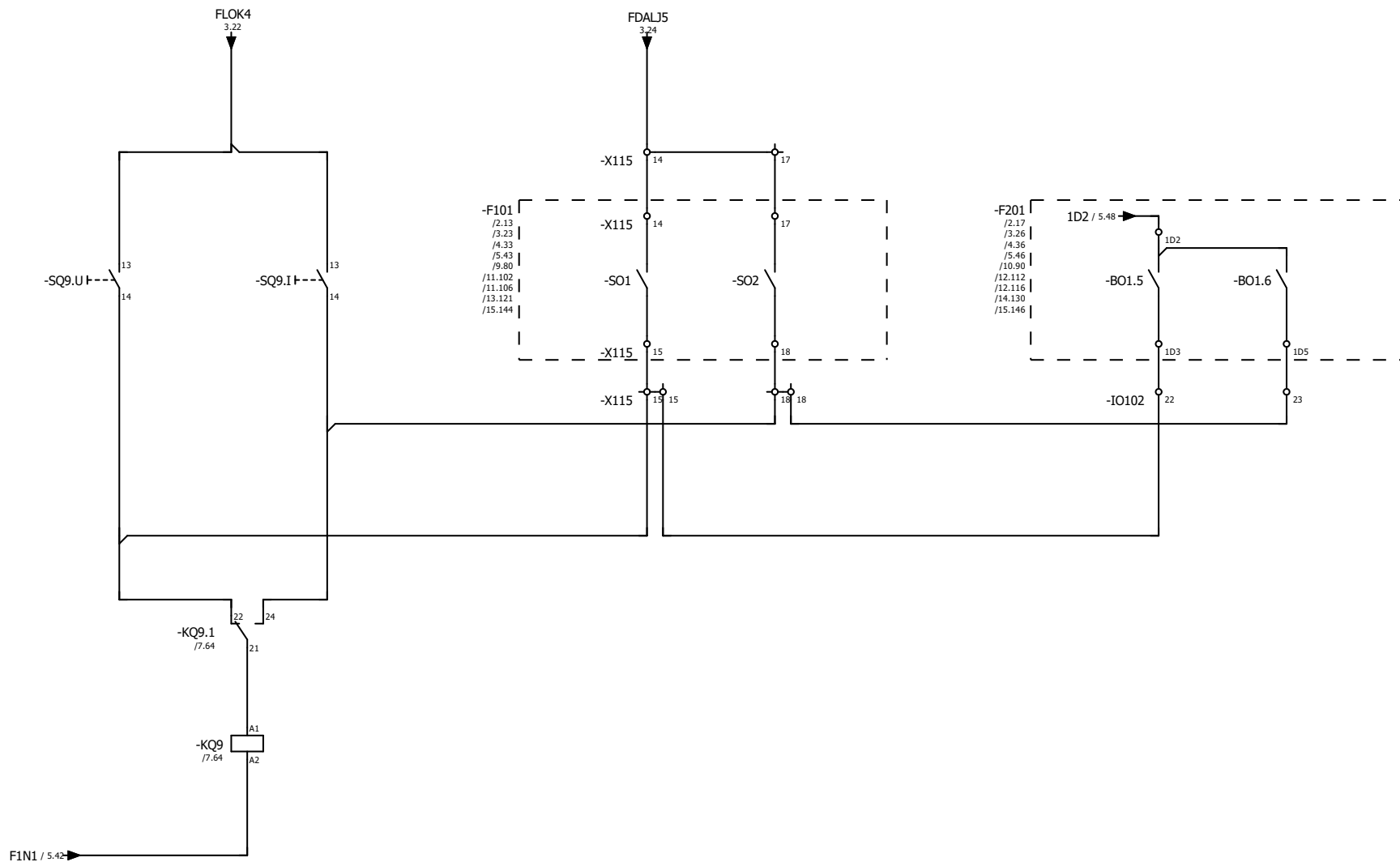
OTVARANJE

ZATVARANJE

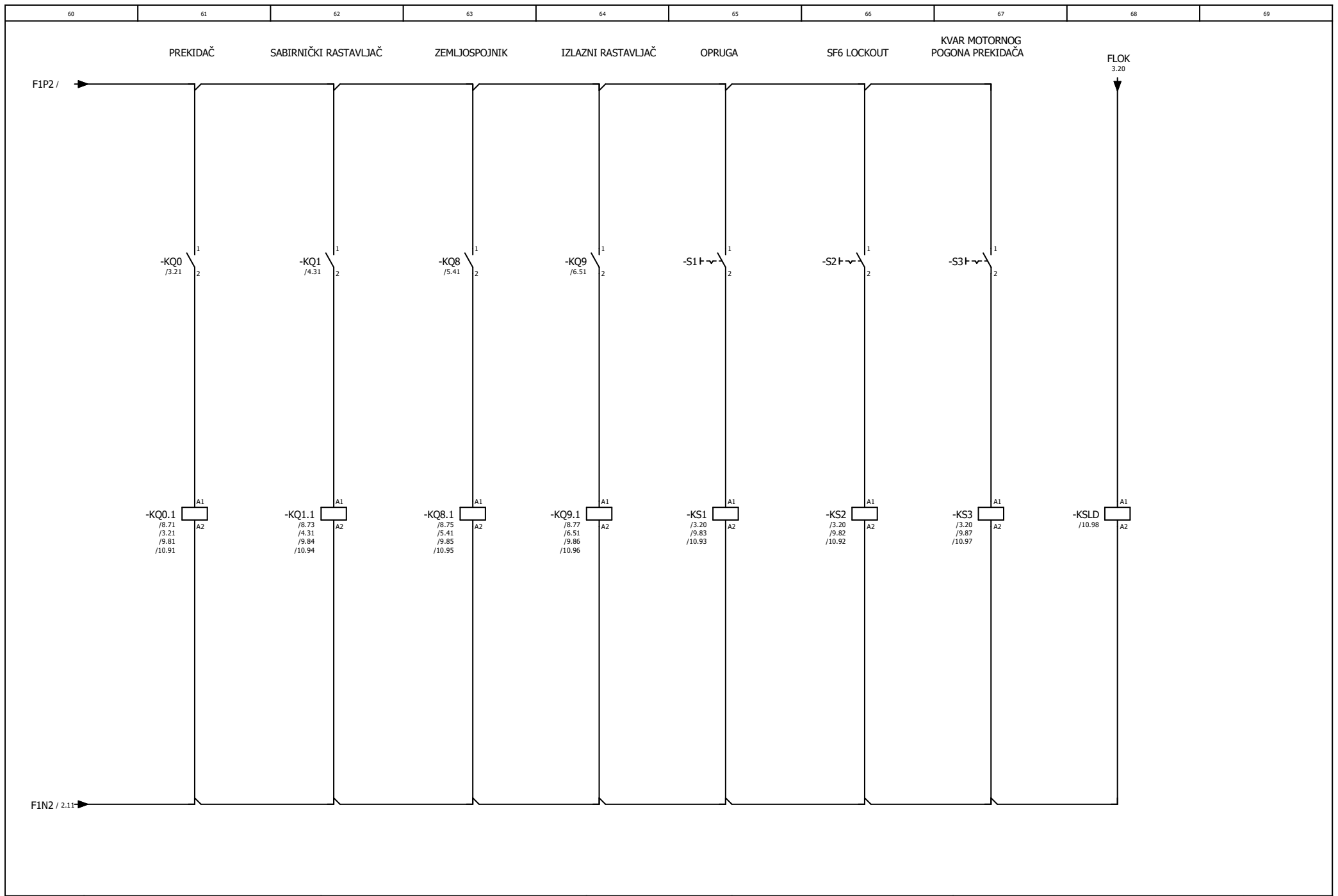
OTVARANJE

ZATVARANJE

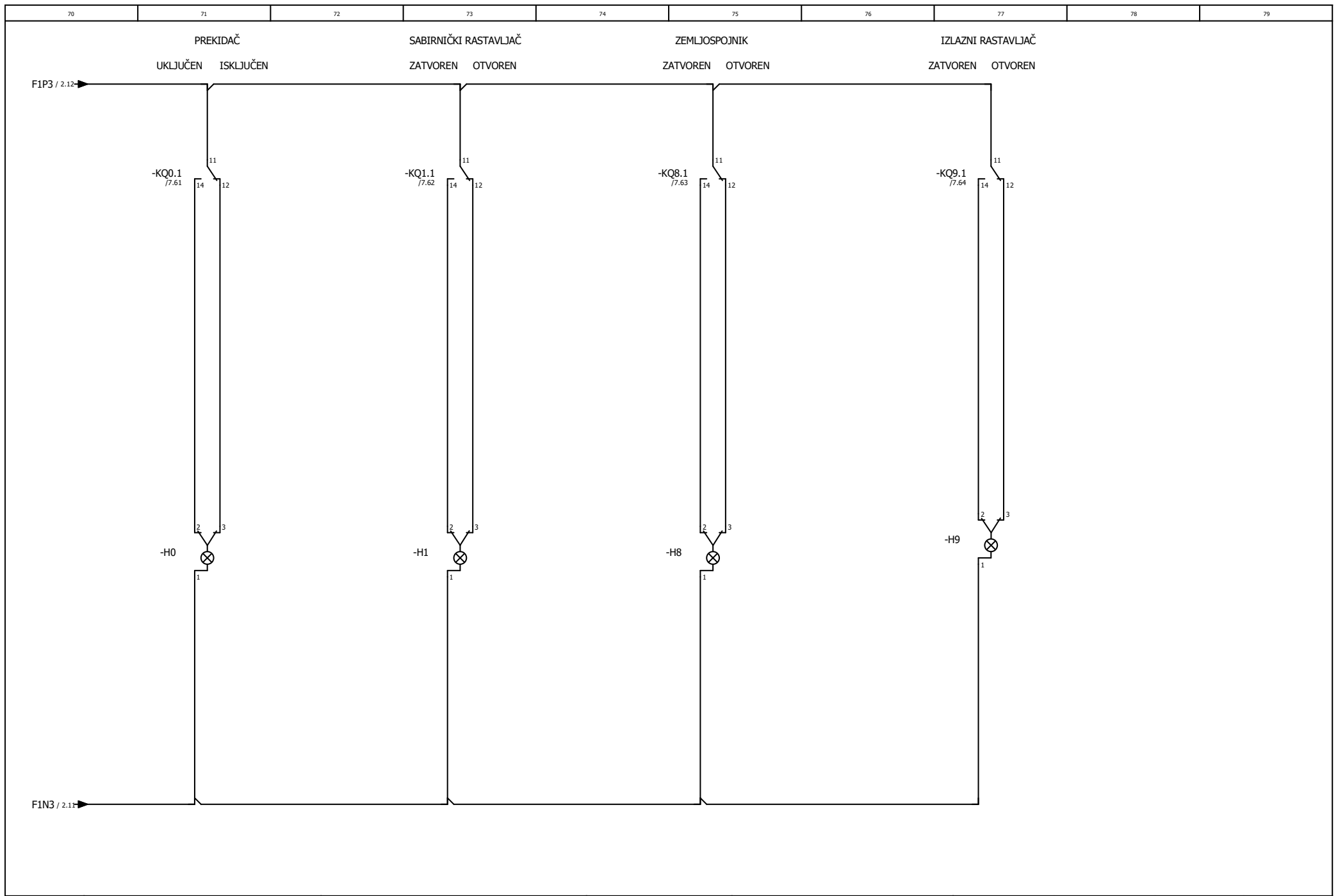
OTVARANJE



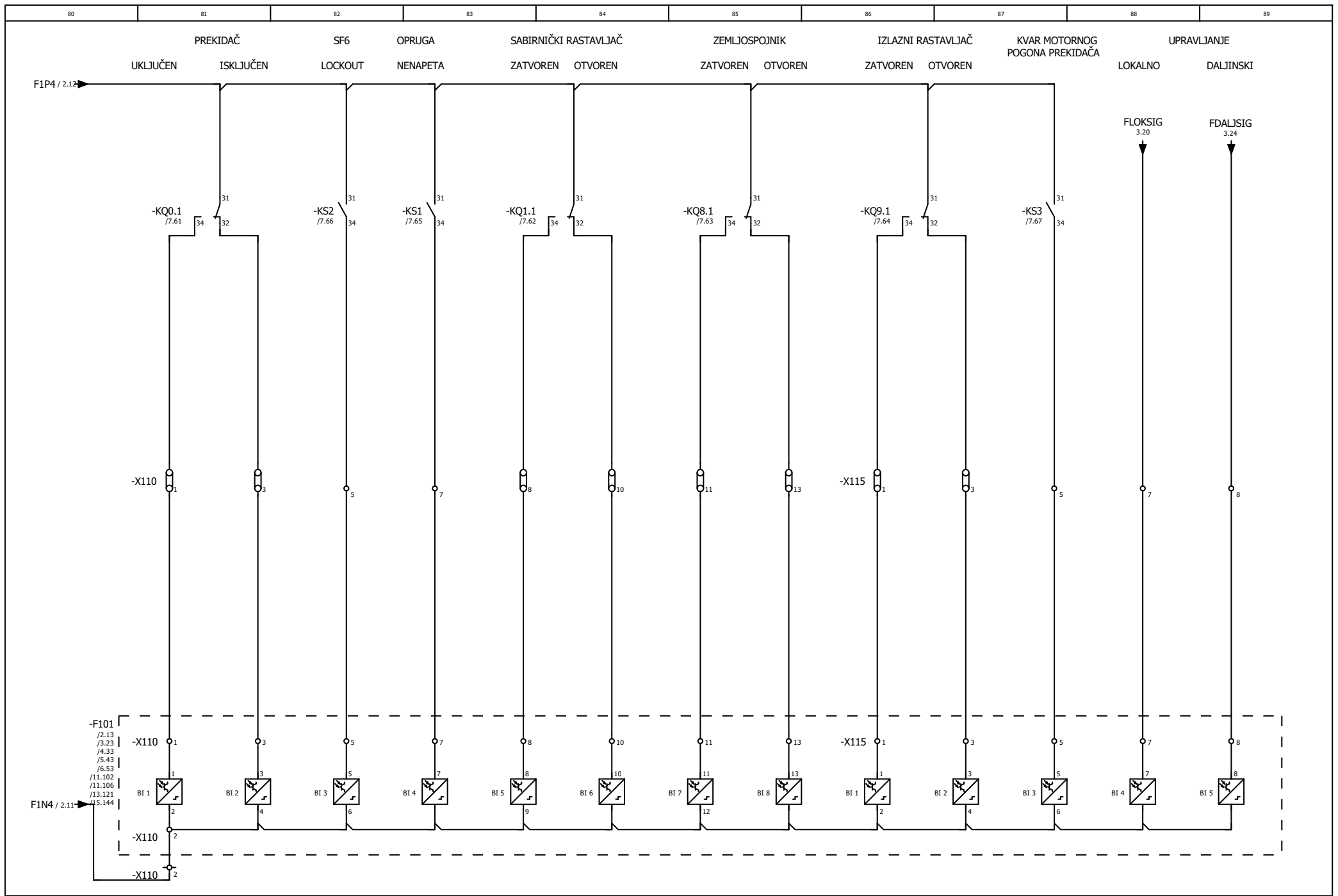
Datum:	15.12.2024.	Razina provedbe:	FER	Upravljanje izlazni rastavljač	Kolegij:	Diplomski rad	=J2	+S1
Nacrtao:	Filip Marasović, univ. bacc. ing. el.	Projekt izvedenog stanja			Simulacija upravljačkih funkcija zaštitnih uređaja		Stranica 34/52	
Pregledao:	prof. dr. sc. Ivica Pavić							



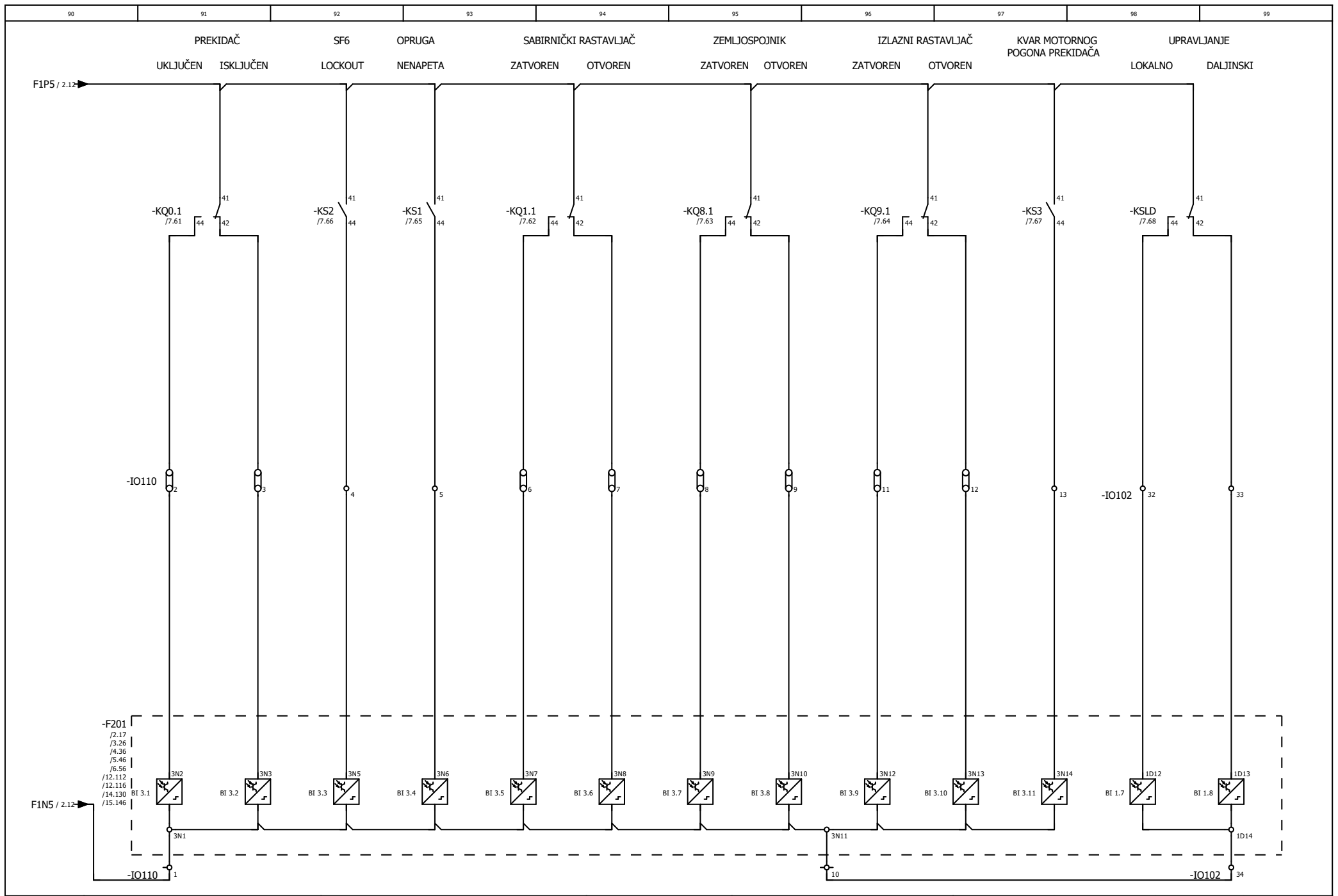
Datum:	16.10.2024.	Razina provedbe:	FER	Pomoćni elektromehanički releji	Kolegij:	Diplomski rad	=J2	+S1
Nacrtao:	Filip Marasović, univ. bacc. ing. el.	Projekt izvedenog stanja			Simulacija upravljačkih funkcija zaštitnih uređaja		Stranica 35/52	
Pregledao:	prof. dr. sc. Ivica Pavić							



Datum:	16.10.2024.	Razina provedbe:	FER	Signalizacija rezervni upravljački panel	Kolegij:	Diplomski rad	=J2	+S1
Nacrtao:	Filip Marasović, univ. bacc. ing. el.	Projekt izvedenog stanja			Simulacija upravljačkih funkcija zaštitnih uređaja			
Pregledao:	prof. dr. sc. Ivica Pavić							



Datum:	19.10.2024.	Razina provedbe:	FER	Signalizacija -F101	Kolegij:	Diplomski rad	=J2	+S1
Nacrtao:	Filip Marasović, univ. bacc. ing. el.	Projekt izvedenog stanja			Simulacija upravljačkih funkcija zaštitnih uređaja			Stranica 37/52
Pregledao:	prof. dr. sc. Ivica Pavić							



Datum:	19.10.2024.
Nacrtao:	Filip Marasović, univ. bacc. ing. el.
Pregledao:	prof. dr. sc. Ivica Pavić

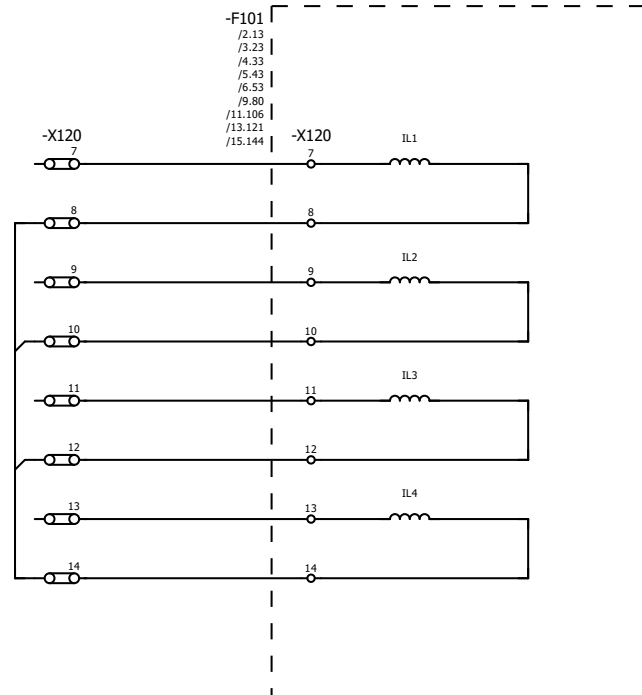
Razina provedbe:	
Projekt izvedenog stanja	



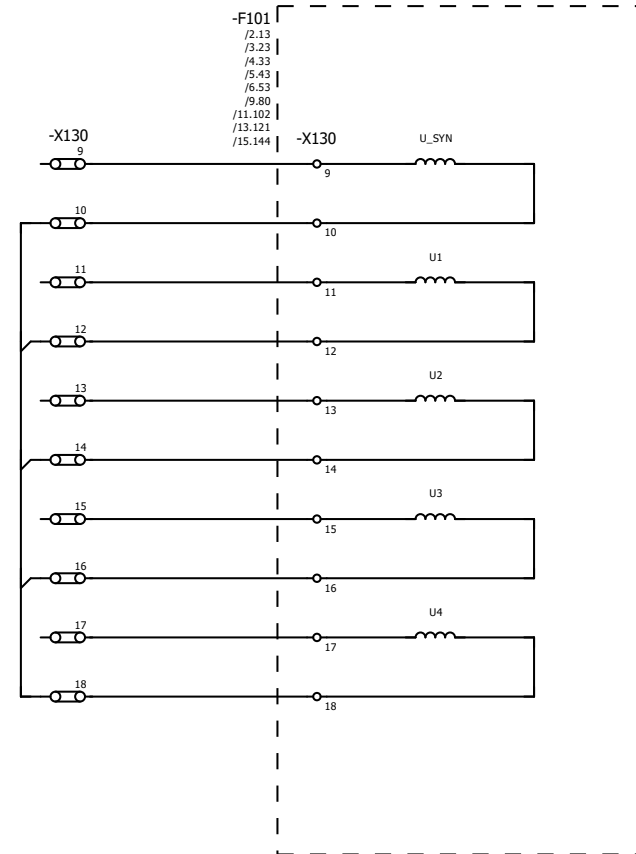
Signalizacija -F201

Kolegij:	Diplomski rad	=J2	+S1
Simulacija upravljačkih funkcija zaštitnih uređaja			Stranica 38/52

MJERENJE STRUJE



MJERENJE NAPONA



Datum: 19.10.2024.

Nacrtao: Filip Marasović, univ. bacc. ing. el.

Pregledao: prof. dr. sc. Ivica Pavić

Razina provedbe:

Projekt izvedenog stanja



Mjerenje struja i napona -F101

Kolegij:

Diplomski rad

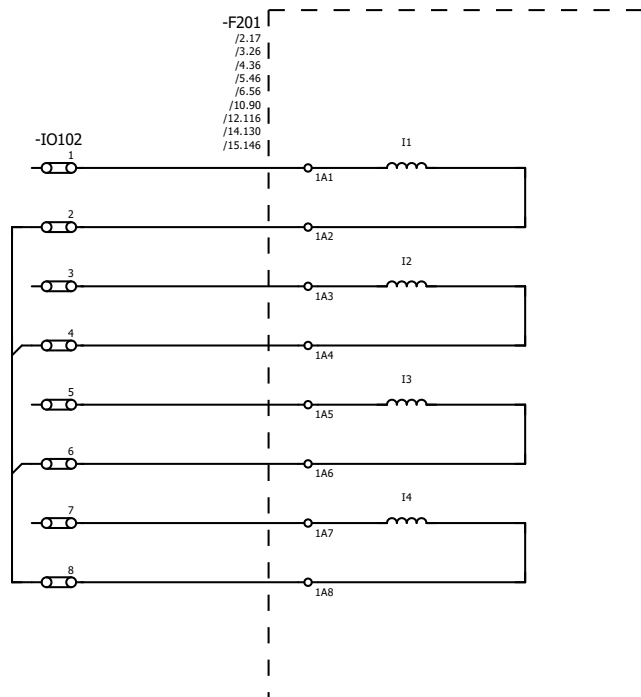
=J2

+S1

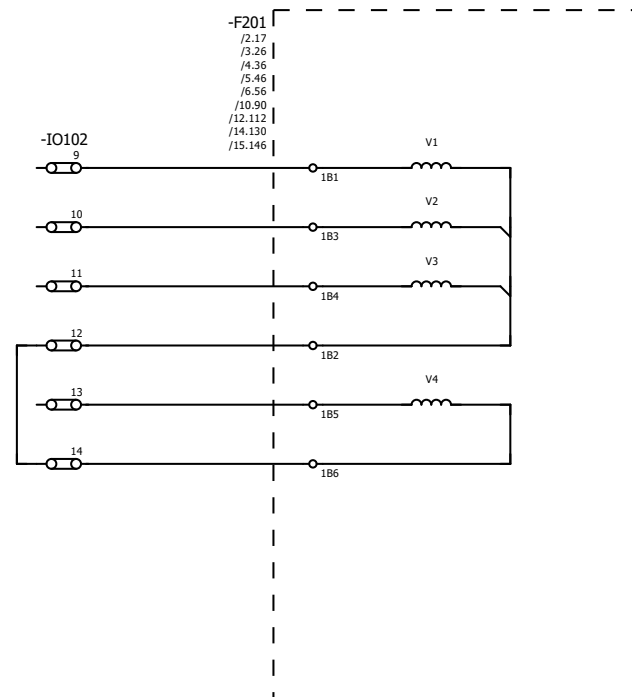
Simulacija upravljačkih funkcija zaštitnih uređaja

Stranica 39/52

MJERENJE STRUJE



MJERENJE NAPONA



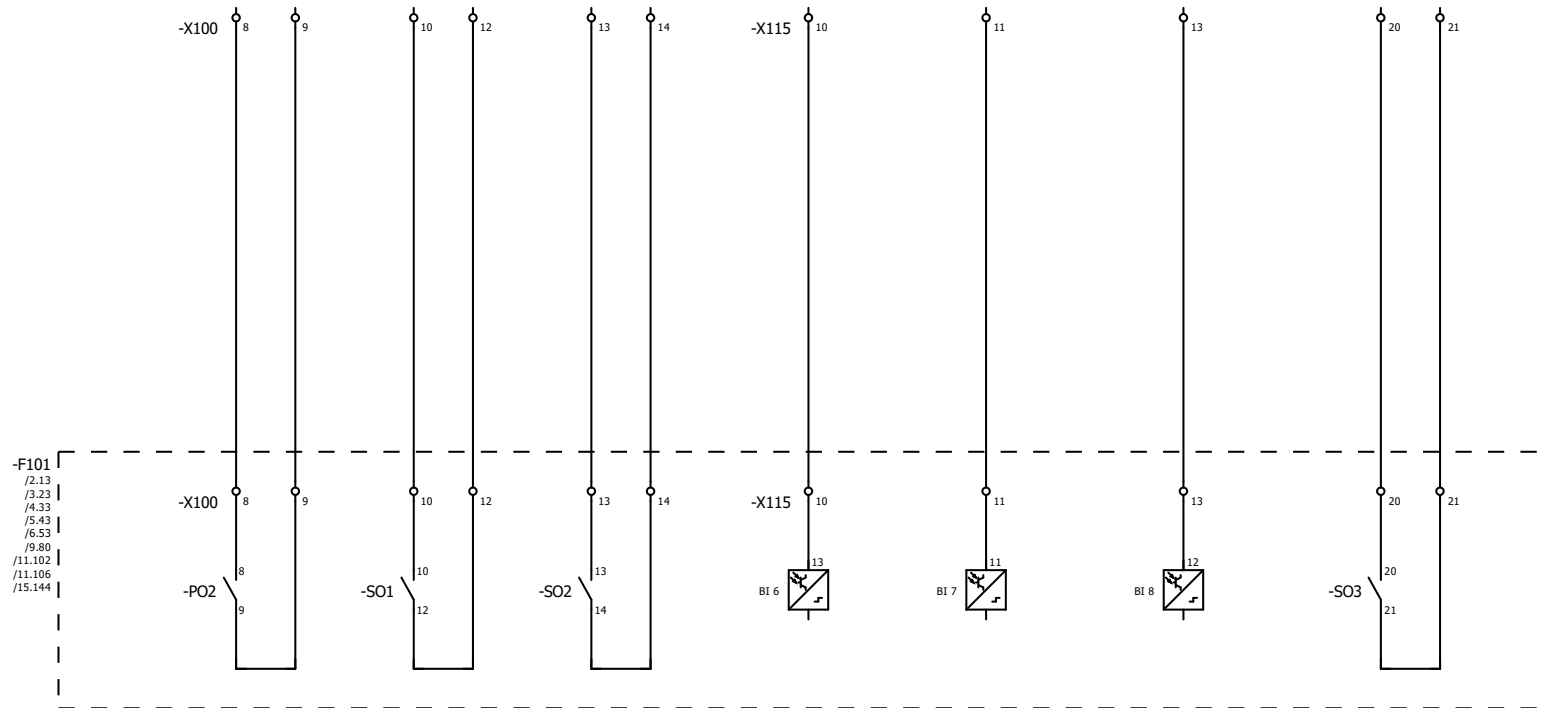
Datum:	19.10.2024.
Nacrtao:	Filip Marasović, univ. bacc. ing. el.
Pregledao:	prof. dr. sc. Ivica Pavić

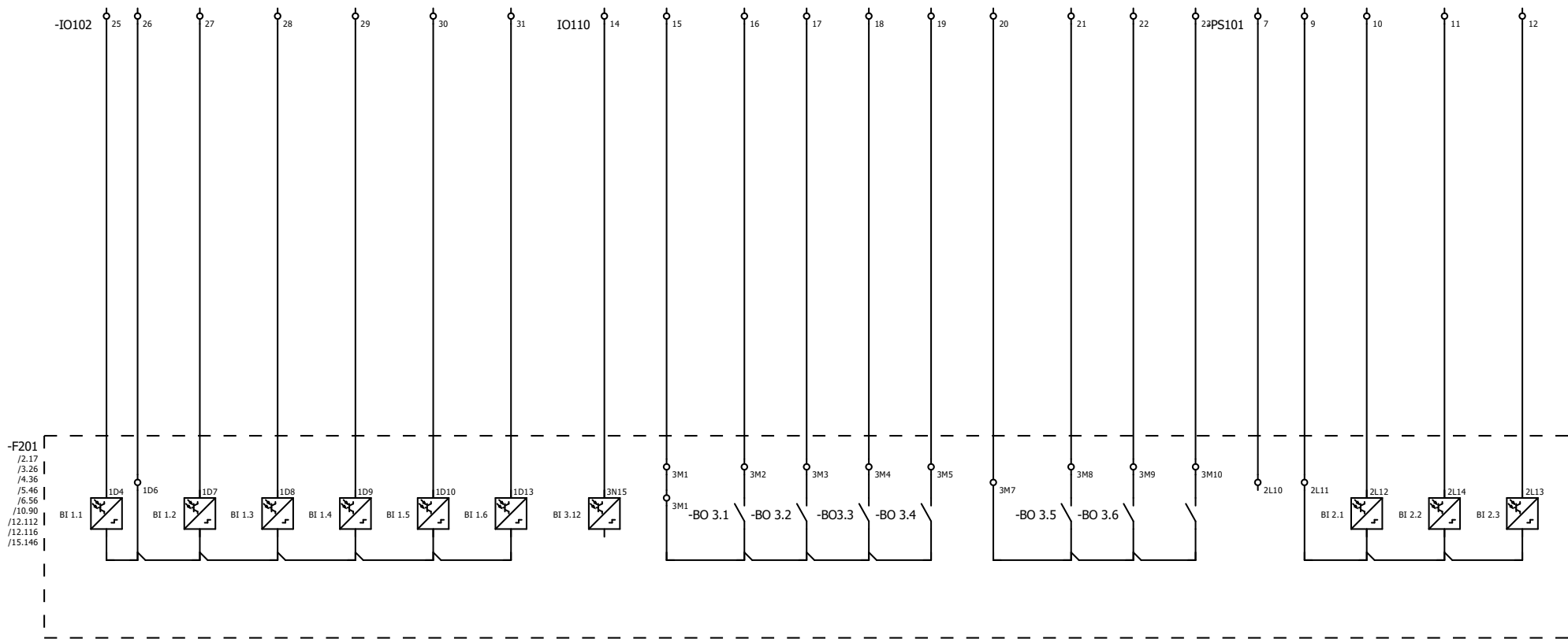
Razina provedbe:	
Projekt izvedenog stanja	

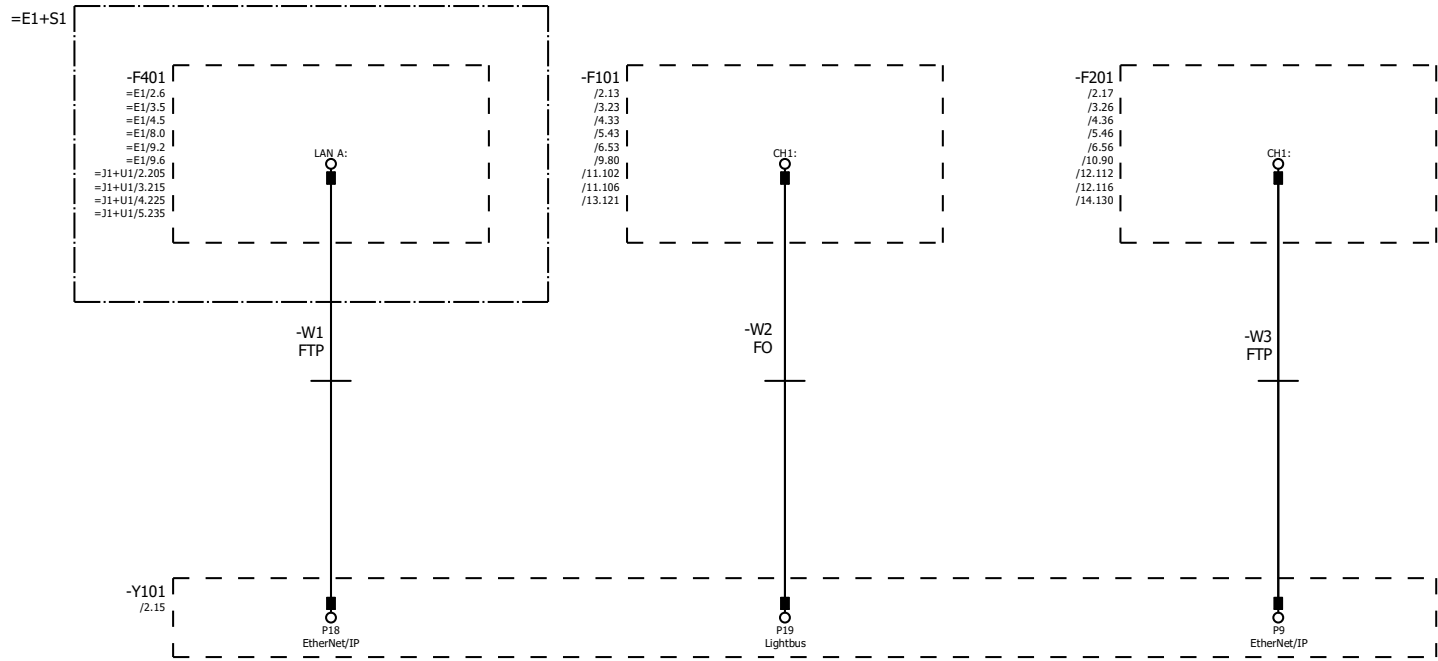


Mjerenje struja i napona -F201

Kolegij:	Diplomski rad	=J2	+S1
Simulacija upravljačkih funkcija zaštitnih uređaja			Stranica 40/52







Priključni plan

Funkcija	Priključna letva -IO102										Stranica/stupac
	Ime kabala	Tip kabala	Priključak na	Spojno mjesto	Stezaljka	Kratkospojnik	Priključak na	Spojno mjesto	Tip kabala	Ime kabala	
						1	-F201	1A1			/12.111
						2	-F201	1A2			/12.111
						3	-F201	1A3			/12.111
						4	-F201	1A4			/12.111
						5	-F201	1A5			/12.111
						6	-F201	1A6			/12.111
						7	-F201	1A7			/12.111
						8	-F201	1A8			/12.111
						9	-F201	1B1			/12.115
						10	-F201	1B3			/12.115
						11	-F201	1B4			/12.115
						12	-F201	1B2			/12.115
						13	-F201	1B5			/12.115
						14	-F201	1B6			/12.115
					-X3	2	-F201	1B7			/4.37
					-X110	15	-F201	1B8			/4.37
						17	-F201	1B10			/4.37
					-X110	18	-F201	1B11			/4.37
					-X3	3	-F201	1B13			/5.47
					-X110	21	-F201	1B14			/5.47
					-X110	24	-F201	1D1			/5.47
					-X115	15	-F201	1D3			/6.57
					-X115	18	-F201	1D5			/6.57
						24	-F201	1D2			/5.47
						25	-F201	1D4			/14.130
						26	-F201	1D6			/14.130
						27	-F201	1D7			/14.131
						28	-F201	1D8			/14.131
						29	-F201	1D9			/14.132
						30	-F201	1D10			/14.132
						31	-F201	1D13			/14.133
					-KSLD	44	-F201	1D12			/10.98
					-KSLD	42	-F201	1D13			/10.99
					-IO110	10	-F201	1D14			/10.99

Priključni plan

Funkcija	Priključna letva -IO110										Stranica/stupac
	Ime kabala	Tip kabala	Priključak na	Spojno mjesto	Stezaaljka	Kratkospojnik	Priključak na	Spojno mjesto	Tip kabala	Ime kabala	
			-X1	5	1		-F201		3N1		/10.91
			-KQ0.1	44	2		-F201		3N2		/10.91
			-KQ0.1	42	3		-F201		3N3		/10.91
			-KS2	44	4		-F201		3N5		/10.92
			-KS1	44	5		-F201		3N6		/10.93
			-KQ1.1	44	6		-F201		3N7		/10.93
			-KQ1.1	42	7		-F201		3N8		/10.94
			-KQ8.1	44	8		-F201		3N9		/10.95
			-KQ8.1	42	9		-F201		3N10		/10.95
			-IO102	34	10		-F201		3N11		/10.96
			-KQ9.1	44	11		-F201		3N12		/10.96
			-KQ9.1	42	12		-F201		3N13		/10.97
			-KS3	44	13		-F201		3N14		/10.97
					14		-F201		3N15		/14.133
					15		-F201		3M1		/14.134
					16		-F201		3M2		/14.134
					17		-F201		3M3		/14.134
					18		-F201		3M4		/14.135
					19		-F201		3M5		/14.135
					20		-F201		3M7		/14.136
					21		-F201		3M8		/14.136
					22		-F201		3M9		/14.136
					23		-F201		3M10		/14.137

Priključni plan

Funkcija	Priključna letva -PS101										Stranica/stupac
	Ime kabela	Tip kabela	Priključak na	Spojno mjesto	Stezaljka	Kratkospojnik	Priključak na	Spojno mjesto	Tip kabela	Ime kabela	
			-F4	4	1		-F201	2L1			/2.17
			-F4	2	2		-F201	2L2			/2.17
			-X3	6	3		-F201	2L3			/3.27
			-X100	7	4		-F201	2L4			/3.27
			-X100	16	5		-F201	2L5			/3.27
			-X100	19	6		-F201	2L8			/3.27
					7		-F201	2L10			/14.137
					9		-F201	2L11			/14.138
					10		-F201-B03.6	2L12			/14.138
					11		-F201-B03.6	2L14			/14.138
					12		-F201-B03.6	2L13			/14.139

Funkcija	Priključna letva -X0										Stranica/stupac
	Ime kabela	Tip kabela	Priključak na	Spojno mjesto	Stezaljka	Kratkospojnik	Priključak na	Spojno mjesto	Tip kabela	Ime kabela	
			-F1	1	1						/2.10
			-F1	3	2						/2.11

Priključni plan

Funkcija	Priključna letva -X1										Stranica/stupac
	Ime kabela	Tip kabela	Priključak na	Spojno mjesto	Stezaljka	Kratkospojnik	Priključak na	Spojno mjesto	Tip kabela	Ime kabela	
			-F1	2	1	•	-KQ0	A2			/2.11
					2	•	-KQ0.1	A2			/2.11
					3	•	-H0	1			/2.11
					4	•	-X110	2			/2.11
					5	•	-IO110	1			/2.12
			-F1	4	6	•	-SLD	13			/2.12
					7	•	-X100	16			/2.12
					8	•	-KQ0.1	11			/2.12
					9	•	-KQ0.1	31			/2.12
					10	•	-KQ0.1	41			/2.12

Funkcija	Priključna letva -X2										Stranica/stupac
	Ime kabela	Tip kabela	Priključak na	Spojno mjesto	Stezaljka	Kratkospojnik	Priključak na	Spojno mjesto	Tip kabela	Ime kabela	
			-SLD	14	1	•	-SQ0.U	13			/3.21
						•	-SQ0.I	13			
			-X115	7	2	•	-SQ1.U	13			/3.21
						•	-SQ1.I	13			
			-KSLD	A1	3	•	-SQ8.U	13			/3.22
						•	-SQ8.I	13			
					4	•	-SQ9.U	13			/3.22
						•	-SQ9.I	13			

Priključni plan

Funkcija	Priključna letva -X3										Stranica/stupac
	Ime kabala	Tip kabala	Priključak na	Spojno mjesto	Stezaljka	Kratkospojnik	Priključak na	Spojno mjesto	Tip kabala	Ime kabala	
			-X100	6	1	•	-SLD	12			/3.24
			-X110	14	2	•	-IO102	15			/3.24
			-X110	20	3	•	-IO102	19			/3.24
			-X115	14	4	•					/3.24
					5	•	-X115	8			/3.24
			-PS101	3	6	•					/3.24

Priključni plan

Funkcija	Priključna letva -X100										Stranica/stupac
	Ime kabala	Tip kabala	Priključak na	Spojno mjesto	Stezaaljka	Kratkospojnik	Priključak na	Spojno mjesto	Tip kabala	Ime kabala	
			-F2	4	1		-F101-X100	1			/2.14
			-F2	2	2		-F101-X100	2			/2.14
			-X3	1	6	.	-F101-X100	6			/3.24
			-KQ0.1	22	7	•	-F101-X100	7			/3.24
			-PS101	4	7	•					/3.24
					8		-F101-X100	8			/13.122
					9		-F101-X100	9			/13.122
					10		-F101-X100	10			/13.122
					12		-F101-X100	12			/13.123
					13		-F101-X100	13			/13.123
					14		-F101-X100	14			/13.124
			-X1	7	16	•	-F101-X100	16			/3.24
			-PS101	5	16	•					/3.25
			-KQ0.1	24	19	•	-F101-X100	19			/3.24
			-PS101	6	19	•					/3.24

Priključni plan

Funkcija	Priključna letva -X110										Stranica/stupac								
	Ine kabala					Ine kabala													
					Tip kabala	Priključak na	Spojno mjesto	Stezaljka	Kratkospojnik	Priključak na	Spojno mjesto	Tip kabala							
						-KQ0.1	34	1		-F101-X110	1								/9.81
						-X1	4	2	,	-F101-X110	2								/9.81
						-KQ0.1	32	3		-F101-X110	3								/9.81
						-KS2	34	5		-F101-X110	5								/9.82
						-KS1	34	7		-F101-X110	7								/9.83
						-KQ1.1	34	8		-F101-X110	8								/9.83
						-KQ1.1	32	10		-F101-X110	10								/9.84
						-KQ8.1	34	11		-F101-X110	11								/9.85
						-KQ8.1	32	13		-F101-X110	13								/9.85
						-X3	2	14	•	-F101-X110	14								/4.34
						-KQ1.1	22	15	•	-F101-X110	15								/4.34
						-IO102	16	15	•										/4.34
								17	•	-F101-X110	17								/4.34
						-KQ1.1	24	18	•	-F101-X110	18								/4.34
						-IO102	18	18	•										/4.34
						-X3	3	20	•	-F101-X110	20								/5.44
						-KQ8.1	22	21	•	-F101-X110	21								/5.44
						-IO102	20	21	•										/5.44
								23	•	-F101-X110	23								/5.44
						-KQ8.1	24	24	•	-F101-X110	24								/5.44
						-IO102	21	24	•										/5.44

Priključni plan

Funkcija	Priključna letva -X115										Stranica/stupac
	Ine kabala					Ine kabala					
	Tip kabala	Priključak na	Spojno mjesto	Stezaljka	Kratkospojnik	Priključak na	Spojno mjesto	Tip kabala			
		-KQ9.1	34	1		-F101-X115	1				/9.86
		-KQ9.1	32	3		-F101-X115	3				/9.87
		-KS3	34	5		-F101-X115	5				/9.87
		-X2	2	7		-F101-X115	7				/9.88
		-X3	5	8		-F101-X115	8				/9.89
				10		-F101-X115	10				/13.124
				11		-F101-X115	11				/13.125
				13		-F101-X115	13				/13.126
		-X3	4	14	•	-F101-X115	14				/6.54
		-KQ9.1	22	15	•	-F101-X115	15				/6.54
		-IO102	22	15	•						/6.54
				17	•	-F101-X115	17				/6.54
		-KQ9.1	24	18	•	-F101-X115	18				/6.54
		-IO102	23	18	•						/6.54
				20		-F101-X115	20				/13.127
				21		-F101-X115	21				/13.127

Priključni plan

Priključna letva -X120													
Funkcija	Priključak na						Priključak na						Stranica/stupac
	Ime kabela	Tip kabela	Spojno mjesto	Stezaljka	Kratkospojnik	Spojno mjesto	Tip kabela	Ime kabela	Tip kabela	Spojno mjesto			
						7							/11.101
						8							/11.101
						9							/11.101
						10							/11.101
						11							/11.101
						12							/11.101
						13							/11.101
						14							/11.101

Priključna letva -X130													
Funkcija	Priključak na						Priključak na						Stranica/stupac
	Ime kabela	Tip kabela	Spojno mjesto	Stezaljka	Kratkospojnik	Spojno mjesto	Tip kabela	Ime kabela	Tip kabela	Spojno mjesto			
						9							/11.105
						10							/11.105
						11							/11.105
						12							/11.105
						13							/11.105
						14							/11.105
						15							/11.105
						16							/11.105
						17							/11.105
						18							/11.105