

Pametna utičnica

Ćurić, Josip

Undergraduate thesis / Završni rad

2024

Degree Grantor / Ustanova koja je dodijelila akademski / stručni stupanj: **University of Zagreb, Faculty of Electrical Engineering and Computing / Sveučilište u Zagrebu, Fakultet elektrotehnike i računarstva**

Permanent link / Trajna poveznica: <https://um.nsk.hr/um:nbn:hr:168:907699>

Rights / Prava: [In copyright](#) / [Zaštićeno autorskim pravom.](#)

Download date / Datum preuzimanja: **2025-03-20**



Repository / Repozitorij:

[FER Repository - University of Zagreb Faculty of Electrical Engineering and Computing repository](#)



SVEUČILIŠTE U ZAGREBU
FAKULTET ELEKTROTEHNIKE I RAČUNARSTVA

ZAVRŠNI RAD br. 1507

PAMETNA UTIČNICA

Josip Čurić

Zagreb, lipanj 2024.

SVEUČILIŠTE U ZAGREBU
FAKULTET ELEKTROTEHNIKE I RAČUNARSTVA

ZAVRŠNI RAD br. 1507

PAMETNA UTIČNICA

Josip Ćurić

Zagreb, lipanj 2024.

ZAVRŠNI ZADATAK br. 1507

Pristupnik: **Josip Ćurić (0036541380)**
Studij: Elektrotehnika i informacijska tehnologija i Računarstvo
Modul: Računarstvo
Mentor: prof. dr. sc. Hrvoje Mlinarić

Zadatak: **Pametna utičnica**

Opis zadatka:

Proučiti arhitekturu procesora ESP32-C6 i načine bežične komunikacije koje podržava (WiFi, Bluetooth Low Energy, Thread i ZigBee). Korištenjem procesora potrebno je izvesti shemu sklop i štampanu pločicu uređaja koji će omogućiti mjerenje potrošnje električne energije i automatsku kontrolu pametne utičnice. Proučiti mogućnost spajanja pametne utičnice u postojeće sustave pametnih kuća. Za izvedbu programske podrške pametne utičnice potrebno je koristiti ESP-IDF (eng. Espressi IoT Development Framework) razvojno okruženje.

Rok za predaju rada: 14. lipnja 2024.

Sadržaj

Uvod	1
1. Tiskana pločica	2
1.1. Komponente	4
1.1.1. Mikrokontroler	4
1.1.2. Napajanje	5
1.1.3. Senzor električne struje	8
1.1.4. Senzor napona	9
1.1.5. Analogno-digitalni pretvornik	10
1.1.6. Segmentni prikaznik	11
1.1.7. Senzor osigurača	12
1.1.8. Relej	13
1.2. Raspored komponenti	14
1.2.1. Položaj mikrokontrolera	15
1.2.2. Visokonaponska i niskonaponska domena	15
1.3. Usmeravanje vodova	16
1.3.1. Analogna i digitalna domena	17
1.3.2. Visokostrujni vodovi	19
2. Programska podrška	21
2.1. ZigBee 3.0	22
2.1.1. Implementacija ZigBee 3.0 na pametnoj utičnici	22
2.2. Očitavanje senzora	23
2.2.1. Očitavanje senzora električne struje	24
2.2.2. Očitavanje senzora napona	25
2.2.3. Očitavanje senzora osigurača	28
2.3. Programska podrška za prikaznik	28

Zaključak	29
Literatura	30
Sažetak.....	31
Summary.....	32

Uvod

Pametna utičnica osmišljena je za mjerenje snage priključenog uređaja te slanje informacije o snazi uređaja na sustav za pametno upravljanje kućom (eng. *home automation*). Za računanje snage, mjerit ćemo električnu struju koju uređaj povlači te napon na javnoj naponskoj mreži.

Također je osmišljena da bude potpuno samostalna te će svoje napajanje povlačiti iz utičnice u koju je uključena.

Za pametnu utičnicu dizajnirana je i napravljena vlastita tiskana pločica. Razvoj kreće od odabira komponenti koje će ispuniti zahtjeve sustava. Prilikom razvoja nužno je imati na umu svaki dio sustava te kako on interaktira s ostalim dijelovima sustava. Uz sve to treba pratiti preporuke proizvođača odabranih komponenti. Usluge tvrtke JLCPCB, i njihova biblioteka komponenata LCSC, korištene su za tiskanje pločice i nabavu potrebnih komponenti.

Osim odabira senzora, senzore treba znati i pravilno očitati. Niti jedan senzor nije savršen pa ja za njihove greške u očitavanju potrebno izgraditi robustan način obrade njihovih signala izlaza.

Mikrokontroler koji upravlja cijelom pametnom utičnicom jest ESP32-C6 zbog mogućnosti korištenja ZigBee 3.0 protokola i zbog toga što nudi dodatnu slabiju jezgru za potrebe paralelnog rada. Slabija jezgra koristit će se za izvođenje kôd koji pokreće prikaznik na tiskanoj pločici.

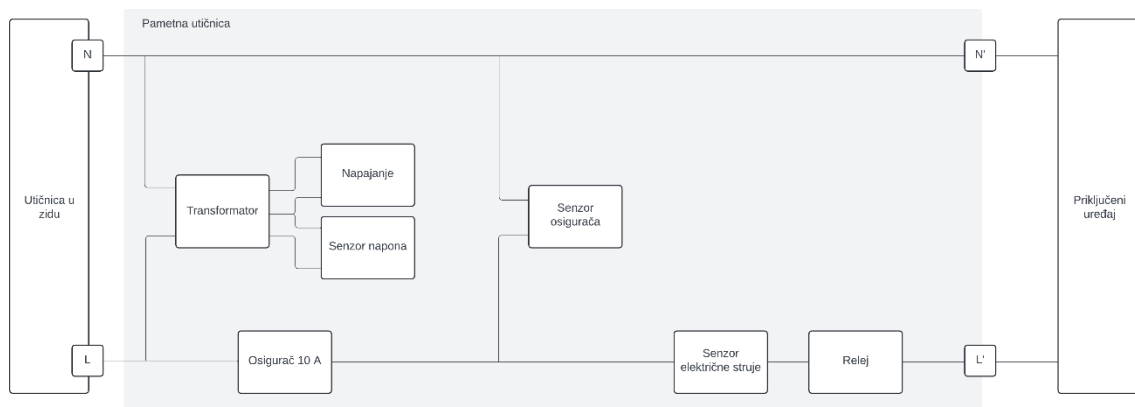
Za kontrolu i komunikaciju koristi se ZigBee 3.0 protokol za *IoT* (eng. *internet of things*) uređaje pa je ova pametna utičnica kompatibilna sa svim sustavima za pametno upravljanje kućom koji podržavaju ZigBee 3.0 uređaje.

1. Tiskana pločica

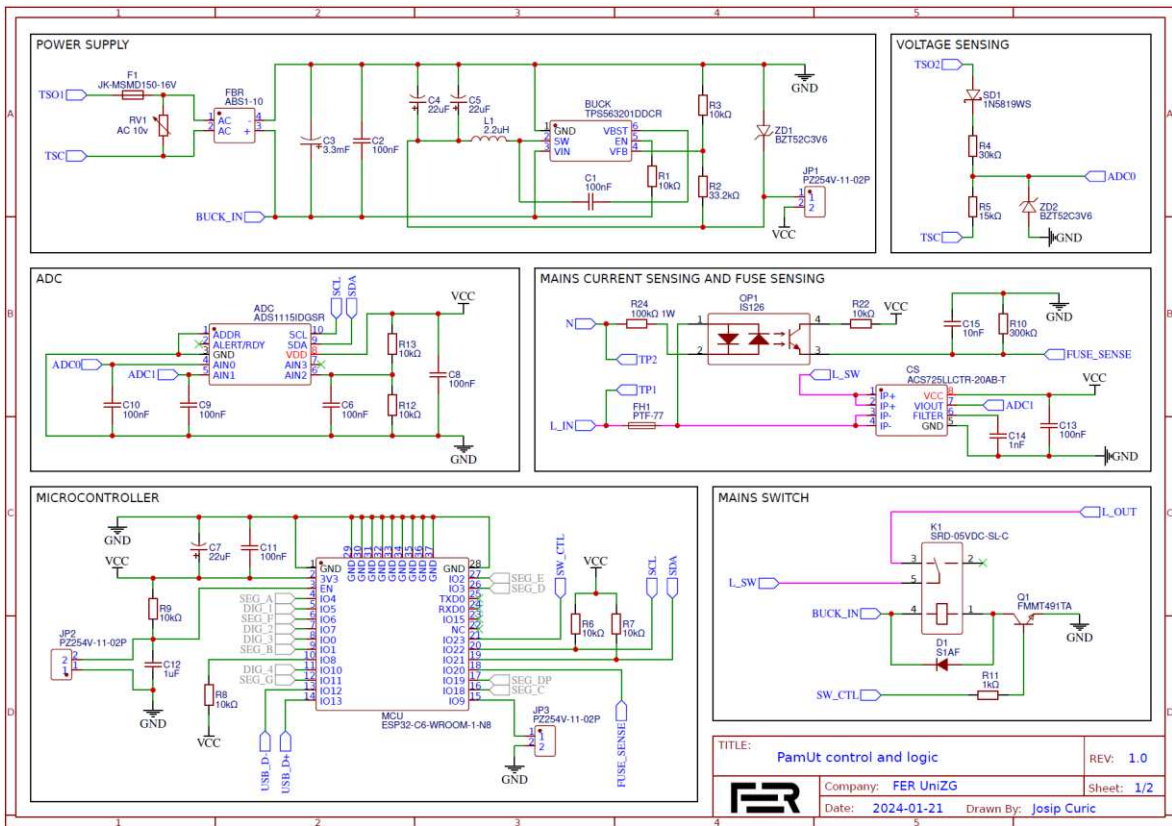
U sklopu projekta izrađena i sastavljena je tiskana pločica po narudžbi. Bilo je potrebno projektirati svu elektroniku pametne utičnice. Projektiranje započinje idejnim opisivanjem funkcionalnosti pametne utičnice, a zatim odabirom komponenti po njihovim mogućnostima da bi se ostvarila idejna funkcionalnost. Svaka komponenta dolazi sa svojim fizičkim ograničenjima oko kojih je potrebno pronaći rješenje ili kompromis.

Korištene su JLCPCB-ove usluge za izradu i sastavljanje tiskanih pločica. Prednost JLCPCB-a nad drugim proizvođačima je mogućnost nabave elektroničkih komponenta iz njihove vlastite opsežne biblioteke LCSC, što olakšava logistiku naručivanja sastavljenih tiskanih pločica.

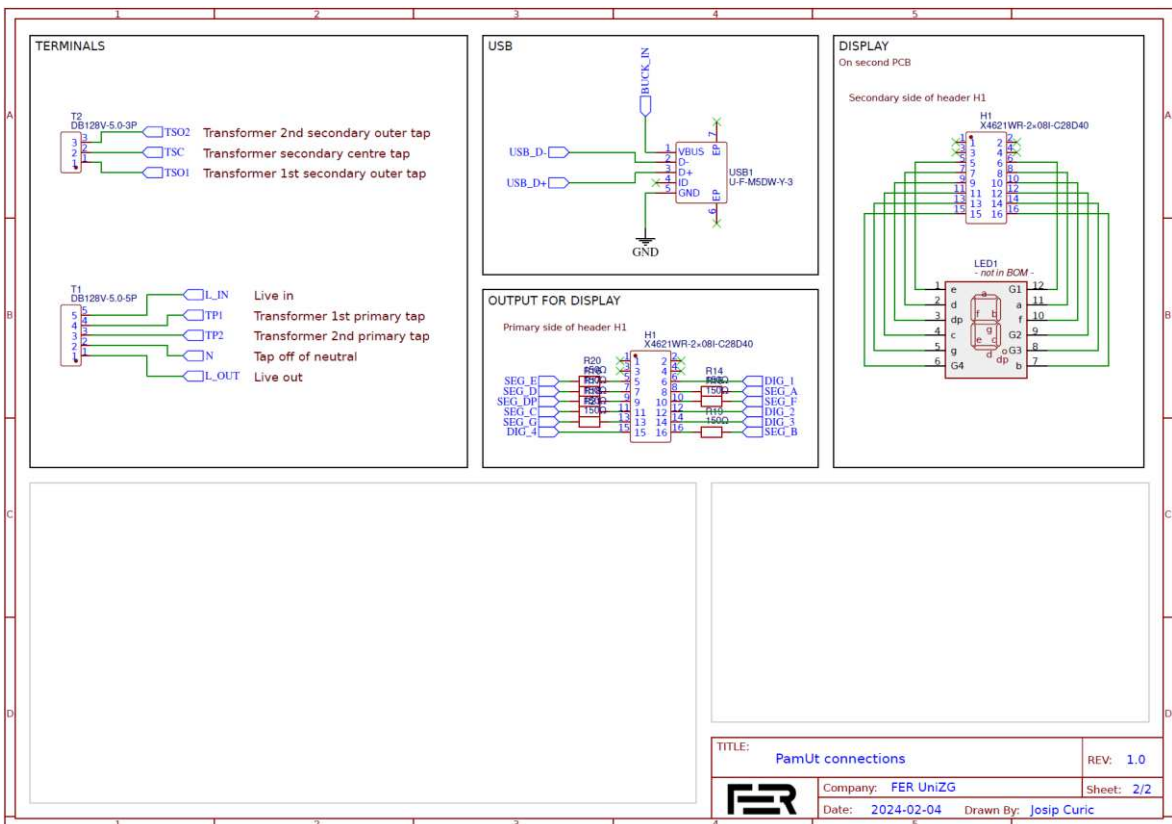
Slika Sl. 1.1 prikazuje idejnu shemu sustava, a slike Sl. 1.2 i Sl. 1.3 prikazuju stvarnu shemu sustava s odabranim komponentama.



Sl. 1.1 – blok shema sustava



Sl. 1.2 – stvarna shema tiskane pločice (1/2)



Sl. 1.3 – stvarna shema tiskane pločice (2/2)

1.1. Komponente

Naredna potpoglavlja opisuje sve komponente pametne utičnice; njihovu svrhu, funkcionalnost, ograničenja te vezu s ostalim komponentima.

1.1.1. Mikrokontroler

Korišteni mikrokontroler je ESP32-C6-WROOM-1-N8 tvrtke Espressif. Razlog korištenja ovog mikrontrolera je to što C6 varijanta nudi mogućnosti korištenja ZigBee 3.0 protokola te što WROOM-1 paket na sebi ima antenu i vanjsku *flash* memoriju.

ZigBee 3.0 je protokol za bežičnu komunikaciju specifično između *IoT* (eng. *internet of things*) uređaja, a ključna prednost mu je smanjena potrošnja u odnosu na Wi-Fi ili Bluetooth ^[1]. Dodatno, budući da je protokol osmišljen za *IoT* uređaje, omogućuje lagani razvoj univerzalno kompatibilnih *IoT* uređaja.

Shema spajanja mikrokontrolera

Mikrokontroler u sebi sadrži USB 2.0 sučelje koje je dodatno spojeno na JTAG sučelje za uhadavanje. Ovakva konfiguracija omogućuje olakšani razvoj programske podrške jer je preko samo dva pina (USB_D+ i USB_D-) moguće u potpunosti upravljati mikrokontrolerom pa se na tiskanoj pločici nalazi i USB port koji je direktno spojen na mikrokontroler.

Mikrokontroler će se pokrenuti ako je pin EN na vrijednosti 1. Kondenzator C12 će se preko otpornika R9 nabijati i prazniti sve dok se napajanje ne stabilizira, stoga ovaj RC krug služi za omogućavanje mikrokontrolera tek kada se napon stabilizira. Ako je potrebno mikrokontroler resetirati, premosnikom JP2 pin EN se spaja na uzemljenje pa ovaj premosnik ostvaruje funkcionalnost za resetiranje mikrokontrolera.

Prilikom svakog pokretanja (uključenog napajanja i EN pin na vrijednosti 1), mikrokontroler radi provjeru takozvanih *strapping pinova* za odlučivanje načina pokretanja. Moguće je ili pokrenuti program koji je spremljen u *flash* memoriji, ili preko UART ili USB sučelja (koji se prvi javi) čekati zahtjev za točenje novog programa. *Strapping pinovi* za ESP32-C6 su IO8 i IO9. Tablica 1.1 prikazuje kako kombinacije vrijednosti pinova odlučuju o načinu pokretanja.

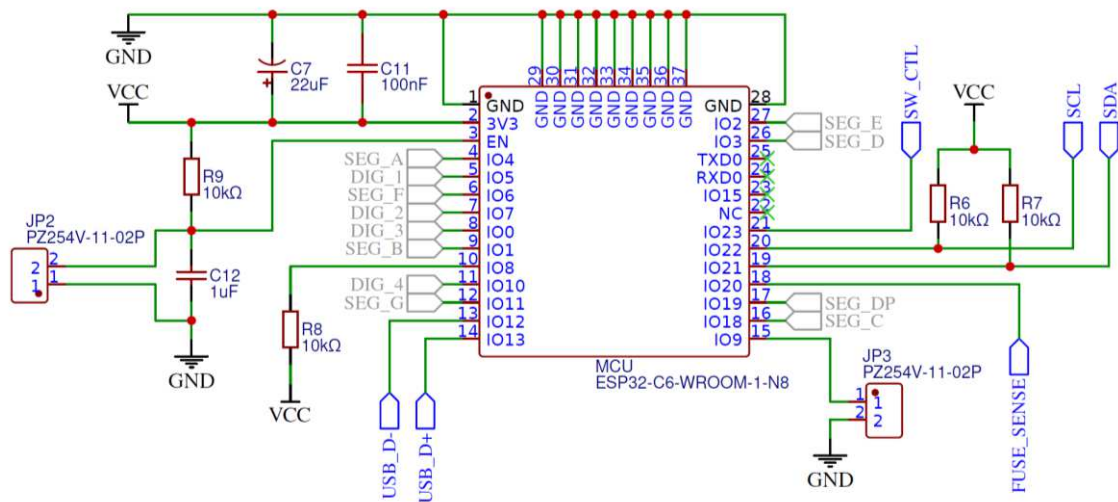
Tablica 1.1 – konfiguracija pokretanja mikrokontrolera

	IO8	IO9
Pokretanja programa iz <i>flash</i> memorije	0 ili 1	1
Točenje novog programa	1	0

IO8 je vanjski pritegnut prema napajanju (vrijednost 1) tako da način pokretanja ovisi isključivo o IO9.

IO9 je vanjski spojen na preosnik JP3 prema uzemljenju, a interno je pritegnut prema napajanju pa se mikrokontroler pretpostavljeno pokreće iz *flash* memorije. U slučaju da je potrebno natočiti novi program, preosnik je potrebno spojiti i IO9 će imati vrijednost 0.

Iako je moguće ostaviti IO9 da uvijek pokreće program iz *flash* memorije, a programe točiti preko JTAG sučelja, za prvo točenje programa, nužno je postaviti mikrokontroler u način za točenje novog programa stoga je nužno imati mogućnost spojiti IO9 na uzemljenje. Svako naredno točenje moguće je izvesti preko JTAG sučelja.

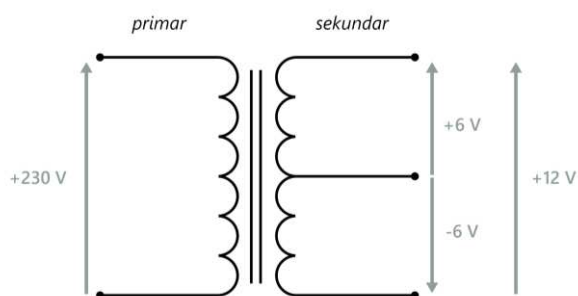


Sl. 1.4 – shema spajanja mikrokontrolera

1.1.2. Napajanje

Radi jednostavnosti korištenja, napajanje pametne utičnice paralelno se izvodi od istog utikača preko kojeg uređaj spojen na pametnu utičnicu dobiva električnu struju. Stoga je potrebno 230 VAC spustiti na 3.3 VDC. Napajanje se izvodi u 3 koraka.

U prvom koraku transformator spušta 230 VAC na 6 VAC. Transformator je tipa 6-0-6 što znači da ima 3 izvoda na sekundaru. Odnos napona između izvoda transformatora je prikazan na slici Sl. 1.5.



Sl. 1.5 – odnos napona na izvodima 230 na 6-0-6 transformatoru

Središnji izvod sekundara koristi se kao referenca uzemljenja izvora za napajanje, a jedan od vanjskih izvoda sekundara za izvor potencijala napajanja. Drugi od vanjskih izvoda spojen je na senzor napona. Korištenjem dva izvoda na transformatoru, senzor napona neće pokupiti šum kojeg napajanje generira stoga može vjerno izmjeriti napon na sekundaru te tako znati napon javne mreže na utičnici.

U drugom koraku 6 VAC ispravlja se i filtrira. Komponenta FBR (eng. *full bridge rectifier*) ispravlja 6 VAC na nefiltriranih 8.46 VDC oblika ispravljene sinusoide, dakle frekvencije 100 Hz. Filtriranje oscilacije obavlja kondenzator za filtriranje C3. Kondenzator se nabija do 8.46 V, no budući da je napajanje spojeno na trošilo (mikrokontroler, relej, prikaznik...) i frekvencija izvora relativno niska, napon na kondenzatoru u periodi pada ispod 8.46 V za određenu vrijednost. Tu vrijednost zovemo napon mreškanja od-vrha-do-vrha. Kapacitet kondenzatora za filtriranje određuje napon mreškanja. Napon mreškanja od-vrha-do-vrha određuje se jednadžbom (1).

$$U = \frac{I}{f\pi C} \quad (1)$$

Napon napajanja ne smije pasti ispod 3.3 V, dakle napon mreškanja od-vrha-do-vrha ne smije biti veći od $8.46 \text{ V} - 3.3 \text{ V} = 5.16 \text{ V}$ u svakom trenutku rada pametne utičnice, ali ograničit ćemo na 2 V radi neopterećivanja elektronike. Najveća potrošnja pametne utičnice je kada je relej aktivan (71.4 mA), svaki segment na prikazniku aktivan ($32 * 15 \text{ mA} = 480 \text{ mA}$) i mikrokontroler obavlja najzahtjevniju ZigBee funkcionalnost (360 mA). Dakle kondenzator se pri $\sim 1 \text{ A}$ ne smije nabiti ispod 3.3 V. Jednadžba (1) za dana ograničenja daje kapacitet kondenzatora za filtriranje kao 1.6 mF. Elektrolitski kondenzatori takvih kapaciteta dolaze u većim kućištima te se u istom kućištu može naći kondenzator od 3.3 mF koje je u

konačnici odabran. S takvim kondenzatorom napon mrežkanja od-vrha-do-vrha iznosi 0.96 V u najgorem slučaju.

U trećem koraku filtrirani napon od 8.46 V spušta se na 3.3 V. Budući da je razlika napona velika, jedino je moguće koristiti *switched-mode power supply* jer je njihova učinkovitost >85 % [2]. Komponenta BUCK obavlja tu funkcionalnost te ima ugrađenu diodu i tranzistor. Odabirom određenih vrijednosti za zavojnicu L1 i otpornike R2 i R3, napon na izlazu se namješta na 3.3 V.

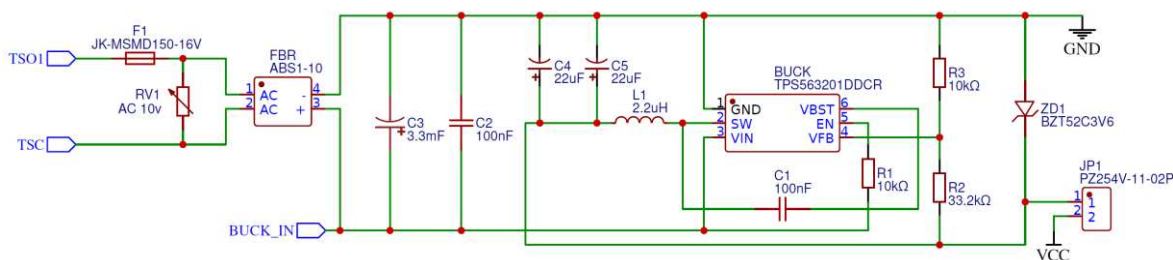
Shema napajanja

Središnji izvod sekundara (TSC) i jedan vanjski izvod sekundara (TSO1) prije svega prolaze kroz osigurač F1 i varistor RV1. Osigurač F1 osigurava da struja ne prijeđe sigurne razine (npr. zbog kratkog spoja) i izazove vatru. Prilikom spajanja utičnice, velika struja će proteći kroz kondenzator C3 dok se ne nabije do 8.46 V, što traje relativno dugo. Ovo punjenje kondenzatora ne smije okinuti osigurač pa je osigurač F1 spororeaktivan. Dodatno osigurač F1 je samopostavljiv što znači da kad se okine, nakon nekog vremena će ponovo početi voditi.

Varistor RV1 osigurava da napon na sekundaru ne prijeđe iznad 10 V zbog kojekakvih problema s transformatorom ili javnom naponskom mrežom. Varistor će početi voditi struju iznad 10 V, a ispod se ponaša kao odspojena veza.

Na izlazu napajanja Zenerova dioda ZD1 osigurava da napajanje ne prijeđe iznad 3.6 V i tako štiti sve komponente pametne utičnice.

Ostale komponente su prema preporuci proizvođača BUCK komponente i potrebne su za ispravan rad.



Sl. 1.6 – shema napajanja

1.1.3. Senzor električne struje

Električna struja od utikača grana se na dvije paralelne grane. U jednoj grani spojeno je napajanje pametne utičnice, a u drugoj (koja ide prema uređaju koji je priključen na pametnu utičnicu) postavljan je senzor za električnu struju. U ovoj konfiguraciji senzor mjeri samo potrošnju spojenog uređaja.

Budući da se svakojaki uređaji mogu spojiti, za pametnu utičnicu postavljeno je ograničenje da mjeri do 10 A izmjenične električne struje – izmjeničnu struju s amplitudom 14.1 A. Odabran je senzor ACS725 varijanta 20AB tvrtke Allegro Microsystems koji može izmjeriti do 20 A električne struje u oba smjera u odnosu na pinove IP+ i IP–, drugim riječima može izmjeriti do 14.4 A izmjenične električne struje. Dodatno, senzor nudi 6 kV izolacije između IP pinova i pinova s druge strane senzora. Senzor radi na principu mjerenja magnetskog polja kojeg generira električna struja koja protječe između IP+ i IP–, a izlaz senzor je funkcija napajanja senzora i izmjerene električne struje. Jednadžba (2) daje napon na izlazu senzora (pin VIOU) u odnosu na mjerenu električnu struju i napon napajanja U_{cc} .

$$U = \frac{U_{cc}}{2} + 0.066I \quad (2)$$

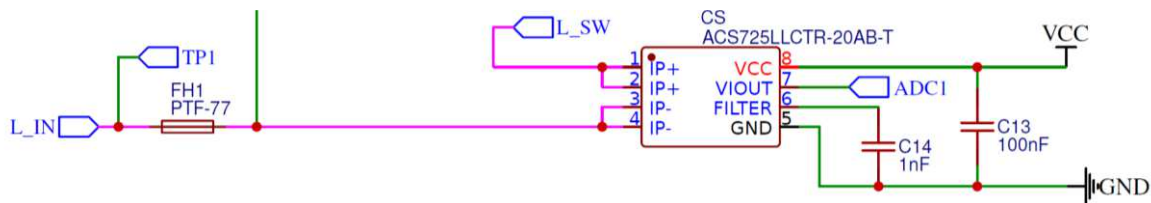
Gdje je 0.066 osjetljivost senzora; 1 A izmjereno iznosi dodatnih 0.066 V na izlazu senzora ili -0.066 V kada električna struja teče suprotno od referentnog smjera (IP+ prema IP–).

Shema spajanja senzora električne struje

Ograničenje od 10 A osigurava komponenta FH1 koja je držač za osigurače tipa 5x20. U FH1 nalazi se osigurač namijenjen za do 10 A.

Izlaz senzora spojen je na jedan od kanala analogno-digitalnog pretvornika. Mikrokontroler će očitavanjem tog kanala dobiti valni oblik iz kojeg mora izračunati efektivnu vrijednost izmjerene struje.

Kondenzator C14 (s internim otpornikom) služi za dodatno uklanjanje šuma na izlazu VIOU ali pritom smanjuje propusnost informacije (potrebno je neko vrijeme da se nabije i isprazni), no to ovdje nije problem jer svakako nećemo očitavati senzor na njegovoj maksimalnoj brzini od 120 kHz.



Sl. 1.7 – shema spajanja senzora za električnu struju

1.1.4. Senzor napona

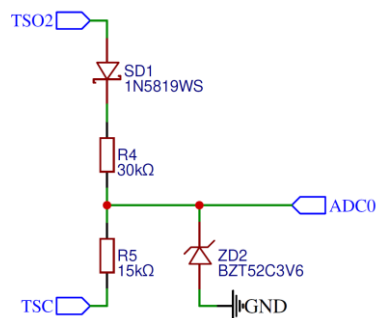
Senzor napona sastavljen je od diskretnih komponenti. Vanjski izvod sekundara nije moguće direktno spojiti na analogno-digitalni pretvornik jer je njegov raspon mjerenja $[0, 3.3]$ V dok je napon vanjskog izvoda sekundara u rasponu $[- 8.46, +8.46]$ V; napon je potrebno ispraviti i spustiti. Umjesto punovalnog ispravljanja, napon poluvalno ispravljamo radi jednostavnosti implementacije i smanjivanja broja komponenti koje mogu uvesti šum u sustav. Šotkijeva dioda SD1 propušta struju samo u jednom smjeru pri tome ne dodavajući šum u mjerenja zbog načina konstrukcije Šotkijeve diode [3]. Naponsko dijelilo koje čine otpornici R4 i R5 dijele napon na trećinu što je dovoljno da napon bude unutar sigurnog raspona rada analogno-digitalnog pretvornika.

Shema senzora napona

Izlaz senzora spojen je na jedan od kanala analogno-digitalnog pretvornika. Mikrokontroler će očitavanjem tog kanala dobiti valni oblik iz kojeg mora izračunati efektivnu vrijednost izmjerene struje.

Na izlazu senzora za napon Zenerova dioda ZD2 osigurava da izlaz ne prijeđe iznad 3.6 V i tako štiti analogno-digitalni pretvornik.

Šotkijeva dioda SD1 propušta struju kada je potencijal TSO2 veći od potencijala TSC, tj. signal se punovalno ispravlja tako da je napon na izlazu senzora uvijek nenegativan.



Sl. 1.8 – shema senzora napona

1.1.5. Analogno-digitalni pretvornik

Odabrani analogno-digitalni pretvornik je ADS1115 tvrtke Texas Instruments jer nudi 4 kanala za mjerenje s 16-bitna rezolucijom. Također nudi mogućnost analognog pojačavanja signala za efektivno još veću rezoluciju za male napone. Taj parametar zove se FSR (eng. *full-scale range*) i određuje raspon napon na ulazu kanala kojem će pretvornik moći rezolvirati svih 16 bita rezolucije bez dodatnog šuma. Analogno-digitalni pretvornik s mikrokontrolerom komunicira preko I²C sučelja brzinom od 400 kHz.

Od 4 moguća kanala, iskorištena su 3. Jedan kanal spojen je na izlaz senzora napona i FSR mu je namješten na ± 4.096 V.

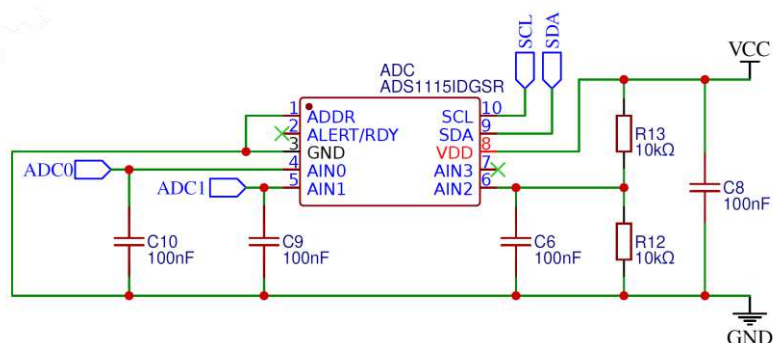
Drugi kanal spojen je na izlaz senzora električne struje i FSR mu je namješten na ± 4.096 V.

Treći kanal mjeri napajanje senzora za električnu struju preko naponskog dijelila i FSR mu je namješten na ± 2.048 V. Kanal je spojen kratkim vodom na tiskanoj pločici blizu VCC pina senzora tako da mjeri što ispravniji napon koji senzor dobiva. Informaciju o trenutnom naponu napajanja koristit se za ispravno interpretiranje izlaza senzora električne struje jer njegov izlaz ovisi o naponu napajanja.

Shema spajanja analogno-digitalnog pretvornika

Na pin svakog kanala postavljeni su mali kondenzatori za filtriranje visokofrekvencijskog šuma.

Prema I²C protokolu, SCL i SDA signali moraju biti pritegnuti prema napajanju. Jačina tih otpornika određuje maksimalnu brzinu komunikacije. Pritezni otpornici od 10 k Ω i parazitivni kapaciteti pinova pretvornika i mikrokontrolera dopuštaju brzine do 400 kHz što je i maksimalna koje I²C sučelje na mikrokontroleru može podržati.



Sl. 1.9 – shema spajanja analogno-digitalnog pretvornika

1.1.6. Segmentni prikaznik

Korišteni segmentni prikaznik je generički četveroznamenkasti 8-segmentni (7 segmenata za znamenke + decimalna točka) prikaznik sa zajedničkom anodom. Ima 12 pinova: 8 za segmente i 4 za odabir na kojoj znamenki će se segmenti upaliti. Termin zajednička anoda znači da je pinove za znamenke potrebno spajati na napajanje, a segmente na uzemljenje.

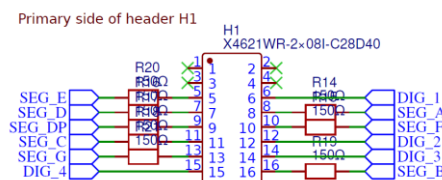
Ovakav način izvoda pinova štedi prostor na komponenti i tiskanoj pločici, inače bi ih bilo 32. To znači da je u danom trenutku moguće prikazati samo jednu znamenku (ili više njih ali s istim segmentima). Programska podrška mora osigurati da izmjenjuje znamenke i segmente dovoljno brzo da se ljudskom oku čini da su sve 4 znamenke upaljene u istom trenutku. Negativna posljedica ovoga je da je svjetlina prikaznika ograničena na 25% potencijalne maksimalne jer je pojedini segment na pojedinoj znamenki upaljen $\frac{1}{4}$ vremena.

Shema spajanja segmentnog prikaznika

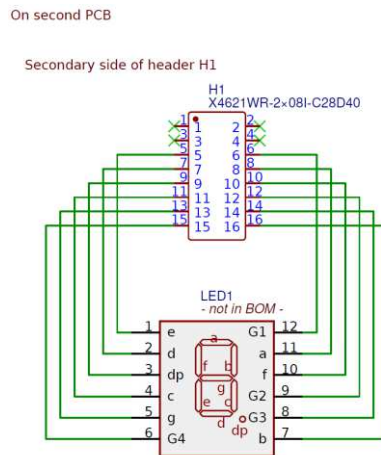
Prikaznik u sebi sadrži samo LED diode, kako ne bi napravili kratki spoj, tako moramo ograničiti struju kroz LED diode otpornicima. Otpornicima od 150 Ω osiguravamo da je prikaznik dovoljno svijetao i kada se izmjenjuju znamenke.

Otpornike je potrebno spojiti na pinove za segmente, a ne na pinove za znamenke jer će u protivnom svjetlina pojedine znamenke ovisiti o broju upaljenih segmenata jer se ista električna struja dijeli na više segmenata dok se u prvom slučaju svakim novim upaljenim segmentom dodaje novi paralelni otpornik pa je ukupan otpor manji i ukupna struja proporcionalno veća.

Prikaznik je zalemljen na posebnu pločicu koja je preko komponente H1 zalemljena okomito na tiskanu pločicu pametne utičnice.



Sl. 1.10 – shema spajanja mikrokontrolera na H1



Sl. 1.11 – shema spajanja prikaznika na H1

1.1.7. Senzor osigurača

Zadaća senzora osigurača jest provjeravanje je li osigurač u držaču za osigurač FH1 prisutan. Senzor je sastavljen od diskretnih komponenti. Senzor funkcionira na principu puštanja male električne struje kroz držač za osigurač te provjeravanje teče li ta struja preko optoizolatora.

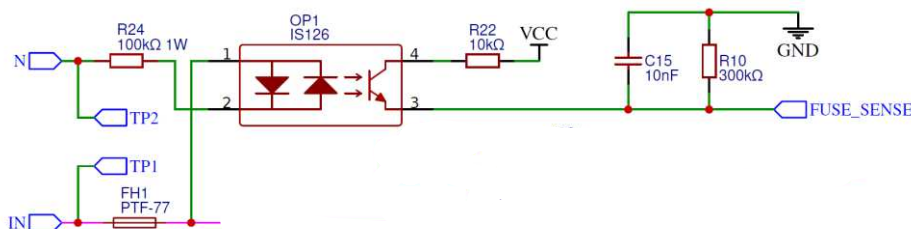
Nakon držača za osigurač, električna struja se paralelno grana. Jedna grana ide prema senzoru za električnu struju, a druga grana ide prema senzoru za osigurač. Ovom konfiguracijom moguće je raspoznati je li osigurač prisutan bez obzira na to je li priključeni uređaj upaljen ili ne.

Korišteni optoizolator OP1 namijenjen je za AC signale; paralelno spojene LED diode uključit će tranzistor na drugoj strani u obje poluperiode AC signala. Tranzistor će voditi električnu struju od napajanja prema mikrokontroleru kad s druge strane optoizolatora teče struja, tj. kada je prisutan osigurač.

Kada je AC signal blizu 0 V, napon neće biti dovoljno veliki ($\sim \pm 0.7$ V) da diode u optoizolatoru počnu voditi struju. Svaku izmjenu poluperiode izlaz optoizolatora neće biti 1 iako je AC signal prisutan. Rješenje čine kondenzator C15 i otpornik R10. Tijekom faze AC signala kada je napon izvan $\sim \pm 0.7$ V, optoizolator će biti vodljiv i nabijati će kondenzator C15 do napona napajanja. U vremenu kada je AC signal blizu 0 V, optoizolator neće biti vodljiv te će se kondenzator preko otpornika R10 početi prazniti i tako držati napon blizu napona napajanja. Vrijednost otpornika od 300 k Ω osigurava da će kondenzator relativno sporo prazniti te da će, za svo vrijeme dok je AC signal blizu 0V, mikrokontroler očitavati vrijednost 1.

Shema spajanja senzora osigurača

Struja kroz optoizolator OP1 ograničava se otpornikom R24 od 100 kΩ na ~2.3 mA što pri 230 V generira 0.53 W snage. Zbog povećane snage na otporniku, korišten je otpornik ocijenjen za do 1 W.



Sl. 1.12 – shema spajanja senzora osigurača

1.1.8. Releji

Releji nudi funkcionalnost paljenja i gašenja priključenog uređaja. Releji na zahtjev fizički odspaja fazu javne naponske mreže od priključenog uređaja tako da elektromagnetom sklopku prebaci i drži s jednog pina na drugi. Pin releja koji je u kontaktu sa sklopkom kada je elektromagnet ugašen zove se NC (eng. *normally closed*), a drugi pin, koji je u kontaktu sa sklopkom kada je elektromagnet upaljen, zove se NO (eng. *normally open*).

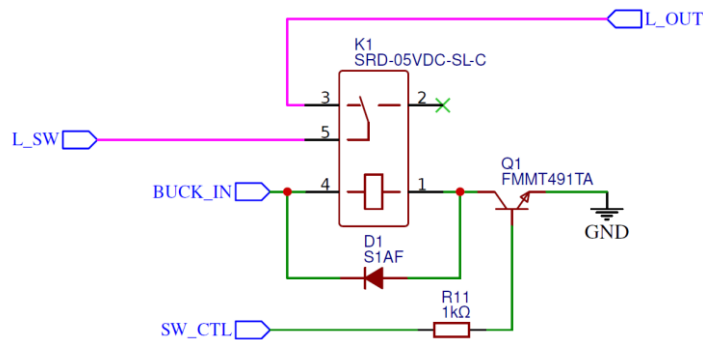
Korišten releji je SRD-05VDC-SL-C. Napon potreban da bi se elektromagnet upalio i prebacio sklopku sa NC na NO je 5 V što znači da ga moramo spojiti na ispravljeni napon transformatora (8.49 V) jer je napajanje za mikrokontroler prenisko. Prednost nad 03 varijantom (kojoj je potrebno 3 V za paljenje elektromagneta) je ta što troši upola manje struje kada je elektromagnet aktivan, 71.4 mA.

Shema spajanja releja

Električna struja od 71.4 mA prevelika je da prolazi kroz pinove mikrokontrolera, stoga mikrokontroler upravlja relejom kroz tranzistor Q1 kroz kojeg može takva električna struja proteći.

Kada se releji uključi, zavojnica elektromagneta generirat će EM polje. Kada se releji isključi, EM polje će se kolapsirati i generirati visoki napon na zavojnici koji može oštetiti tranzistor Q1. Rješenje predstavlja dioda D1 koja je naopačke spojena preko zavojnice. Kada je releji uključen, struja neće teći kroz diodu jer je spojena naopačke, a kada se releji isključi, i EM

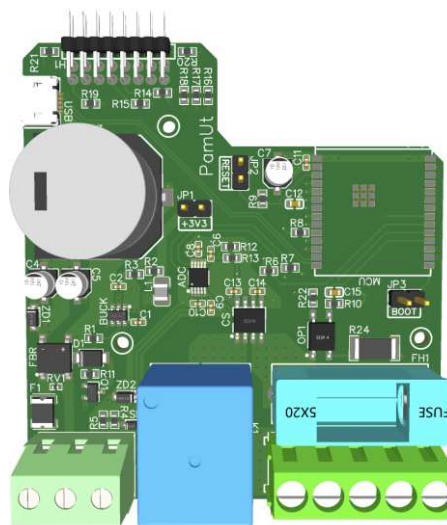
polje kolapsira, struja će poteći kroz diodu (koja sa zavojnicom čini strujni krug) sve dok se sva energija iz EM polja ne pretvori u toplinu [4].



Sl. 1.13 – shema spajanja releja

1.2. Raspored komponenti

Odabrane komponente potrebno je rasporediti po tiskanoj pločici tako da stanu na tiskanu pločicu i da ih je moguće povezati kako je osmišljeno. Povezane komponente čine mrežu čvorova i veza. Idealno se ta mreža nigdje ne križa jer bi tada vod na tiskanoj pločici morao prelaziti u drugu ravninu, a taj prelazak za određene visokofrekvencijske signale nije poželjan. Vodovi pametne utičnice (osim napajanja i uzemljenja) su raspoređeni u dvije vanjske ravnine na tiskanoj pločici. Slika Sl. 1.14 prikazuje raspored komponenti na gornjoj ravnini tiskane pločice. Sve komponente su na jednoj ravnini jer tako jednostavnije proizvesti.

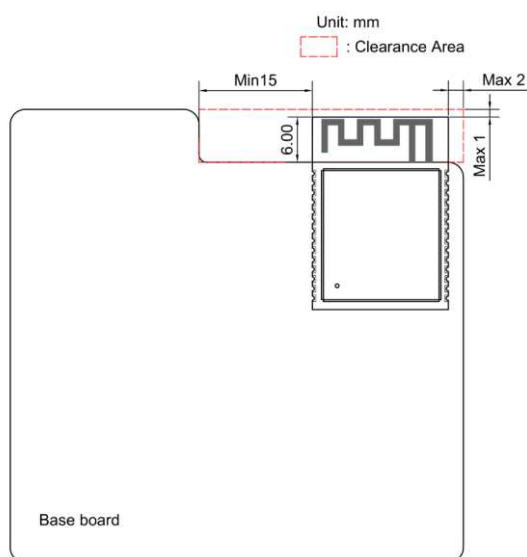


Sl. 1.14 – raspored komponenti na tiskanoj pločici

Određene komponente zahtijevaju dodatna razmatranja pri određivanju njihovih položaja na tiskanoj pločici.

1.2.1. Položaj mikrokontrolera

ESP32-C6-WROOM-1-N8 na sebi ima antenu. Budući da antena radi s visokofrekvencijskim RF signalima koji su osjetljivi na smetnje, antena treba biti odmaknuta od okolnih digitalnih smetnji. Na mikrokontroleru, sve komponente osim antene su prekrivene metalnim kućištem koje je uzemljeno. Izvan mikrokontrolera, na tiskanoj pločici, antenu je potrebno postaviti što dalje od ostalih komponenti i izvan granica tiskane pločice radi kvalitetnije recepcije RF signala [5]. Slika Sl. 1.15 prikazuje preporučeni položaj mikrokontrolera na tiskanoj pločici od strane Espressifa, a na slici Sl. 1.14 se vidi ostvareni položaj mikrokontrolera na pametnoj utičnici u gornjem desnom kutu (EasyEDA program za ovaj mikrokontroler nije imao 3D model).

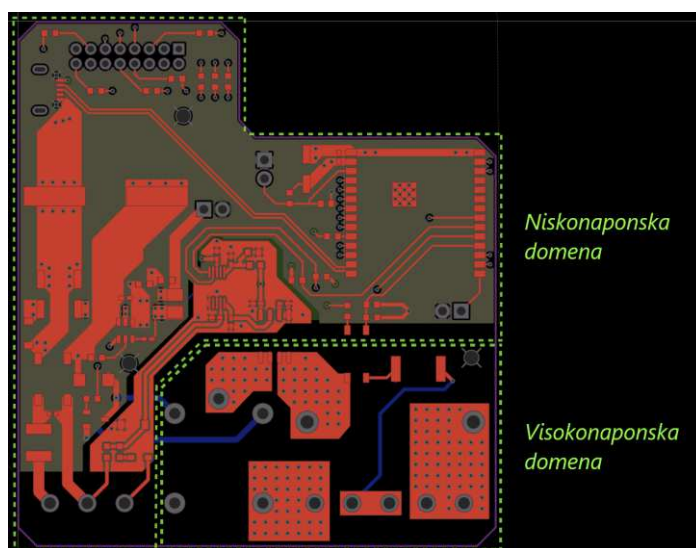


Sl. 1.15 – preporučeni položaj mikrokontrolera ESP32-C6-WROOM-1 [11]

1.2.2. Visokonaponska i niskonaponska domena

Električna struja, koju priključeni uređaj koristi, dijelom prolazi kroz tiskanu pločicu pametne utičnice kako bi se mogla izmjeriti i prekidati relejom. Kako ta električna struja radi na višem naponu od pametne utičnice, tako mjesto na tiskanoj pločici kuda prolazi je potrebno fizički odvojiti od ostalog sklopovlja pametne utičnice. Prostor na tiskanoj pločici kuda teče električna struja iz javne naponske mreže zovemo visokonaponska domena, a prostor mikrokontrolera i senzora zovemo niskonaponska domena.

Fizičko odvajanje domena je sigurnosna zaštita u slučaju kada, zbog kojekakvog kvara u visokonaponskoj domeni, potencijal poraste u rang nekoliko kV. S tako velikim naponom moguće je da zrak počne voditi na malim udaljenostima ($\sim 300 \text{ V/mm}$ [6]) pa zato povećavamo prostor između domena. Često se u niskonaponskoj domeni ugradi izložena bakrena podloga koja je uzemljena (kućno uzemljenje) i postavljena vrlo blizu visokonaponskoj domeni, tako da, ako dođe do kvara, sva struja će teći kroz tu podlogu. Slično kao što je gromobran na kući izloženi uzemljeni metal na najvišoj točki kuće. Slika Sl. 1.16 prikazuje odvajanje domena na tiskanoj pločici.



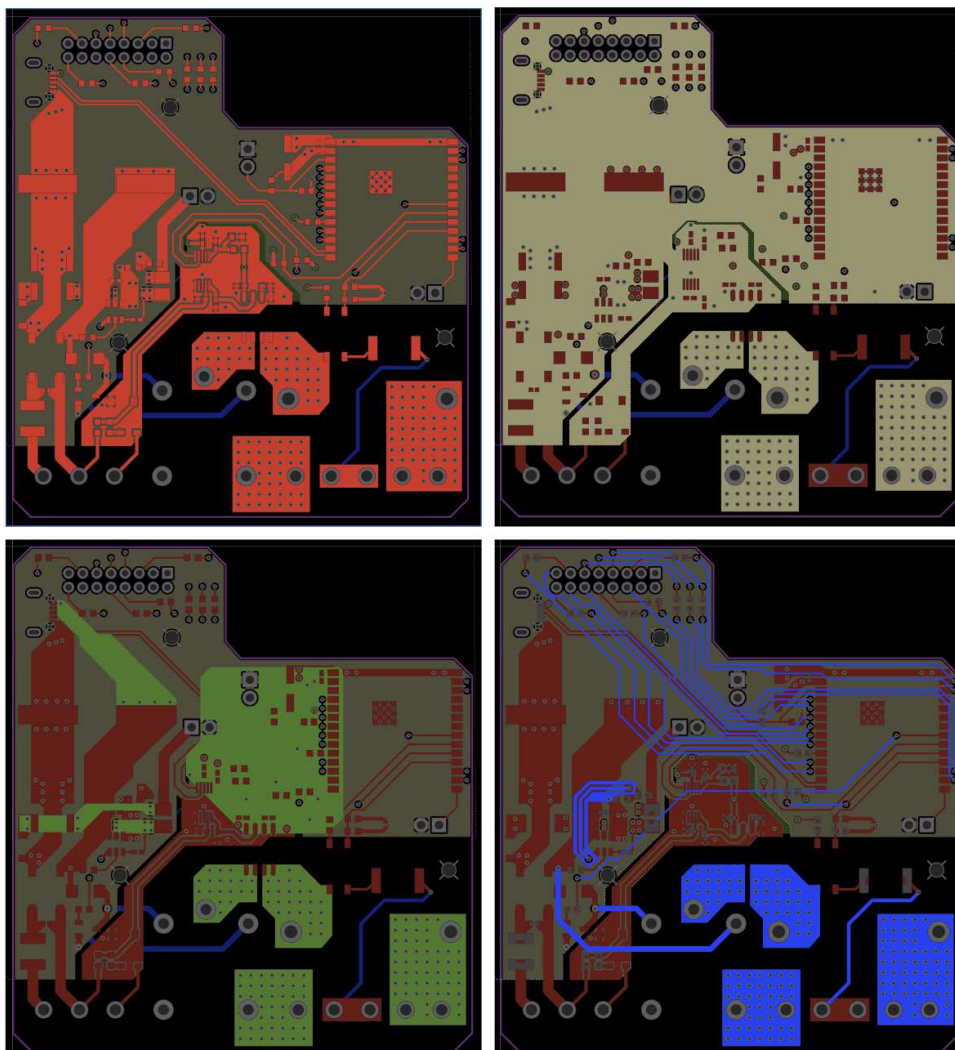
Sl. 1.16 – odvajanje visokonaponskih vodova od niskonaponskih većim razmakom

Mjesta gdje niskonaponska domena mora nešto mjeriti u visokonaponskoj domeni mora se obavljati kroz kompotne s velikom električnom izolacijom. Na pametnoj utičnici senzor za električnu struju i senzor za osigurač moraju zadovoljiti uvjete električne izolacije. Senzor za električnu struju nudi 6 kV te optoizolator senzora za osigurač 5.3 kV električne izolacije.

1.3. Usmjeravanje vodova

Tiskana pločica sastoji se od 4 sloja bakra po kojoj se mogu postavljati vodovi za spajanje komponenti. Dva središnja sloja bakra služe isključivo za napajanje i uzemljenje. Oni su u potpunosti ispunjeni bakrom tako da je impedancija puta do izvora napajanja od svake točki u tiskanoj pločici što manja. Dodatno sloj uzemljenog bakra prekriva apsolutno cijelu površinu niskonaponske domene tako da se svaka komponenta nalazi iznad uzemljenog bakrenog sloja tako smanjujući interferencije [7]. Dva vanjska sloja služe za povezivanje

komponenti, a sve komponente sastavljene su na gornjem sloju. Slika Sl. 1.17 prikazuje vodove na sva 4 sloja tiskane pločice.



Sl. 1.17 – vodovi sva 4 sloja tiskane pločice; najgornji sloj (crveno), sloj s uzemljenjem (bež), sloj s napajanjem (zeleno), najdonji sloj (plavo)

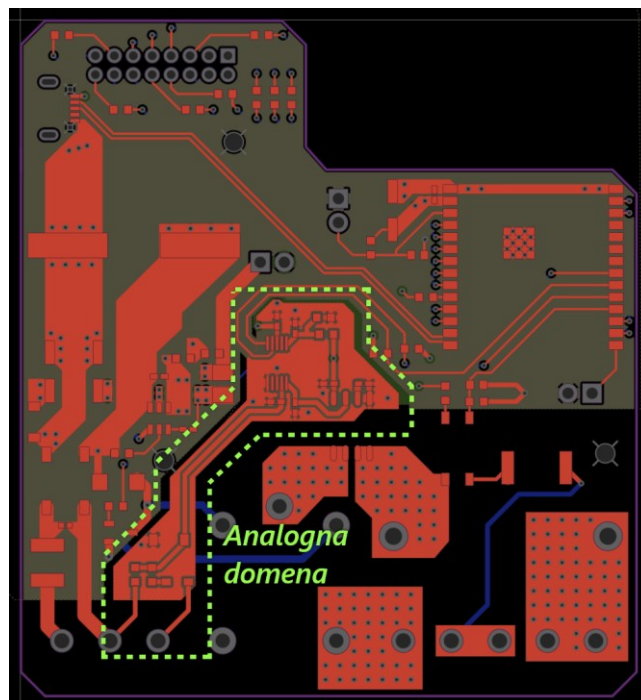
Pojedini dijelovi tiskane pločice zahtijevaju dodatna razmatranja pri usmjeravanju vodova

1.3.1. Analogna i digitalna domena

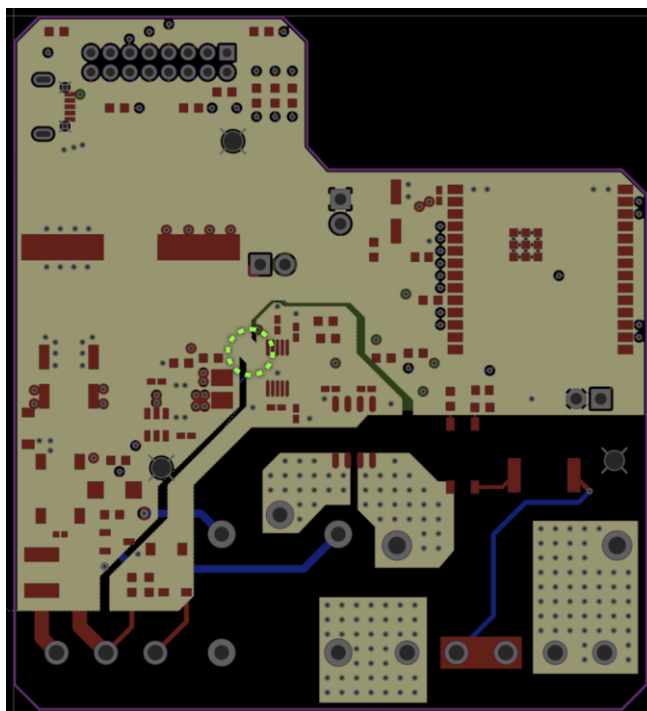
Senzor za električnu struju i senzor za napon oba imaju analogne izlaze koji se mjere analogno-digitalnim pretvornikom. Vodovi analognih signala osjetljivi su na interferencije generirane digitalnim signalima, tj. prebacivanje digitalnog signala iz 0 u 1 ili obratno jer je to prebacivanje visoke frekvencije [8]. Dva paralelna voda na tiskanoj pločici konstruiraju kondenzator, a kapacitivna reaktancija je manja za signale s višom frekvencijom pa takvi signali stvaraju smetnje na susjednim vodovima. Vodovi analognih signala moraju biti

udaljeni od vodova digitalnih signala, a ako su blizu, onda analogne vodove treba okružiti uzemljenim bakrom. Isto vrijedi i za uzemljenje, digitalne interferencije mogu se sprežati s analognim signalima kroz uzemljenje. Preporučeno rješenje je razdvojiti analogno uzemljenje od digitalnog i ostaviti ga spojenog samo u jednoj točki gdje se te domene svakako susreću. Tada za bilo koje dvije točke iz različitih domeni impedancija je veća nego za bilo koje dvije točke iz iste domeni jer signali između domena moraju prolaziti „kroz usko grlo“ [9].

Na tiskanoj pločici pametne utičnice, analogni signali većinom su grupirani i odvojeni od digitalnih signala te su u potpunosti okruženi uzemljenim bakrom (slika Sl. 1.18). A uzemljenje ispod analogne domene odvojeno je od uzemljenja digitalne domene i spojeno samo na jednoj točki gdje se analogna i digitalna domena susreću, a to su SDA i SCL signali za I²C sučelje (slika Sl. 1.19).



Sl. 1.18 – komponente i vodovi analogne domene okruženi su uzemljenim bakrom (crvena površina)

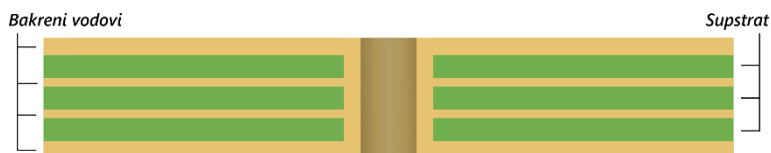


Sl. 1.19 – uzemljeni bakar (bež površina) ispod analogne domene spojen je s ostatkom samo ispod SDA i SCL signala

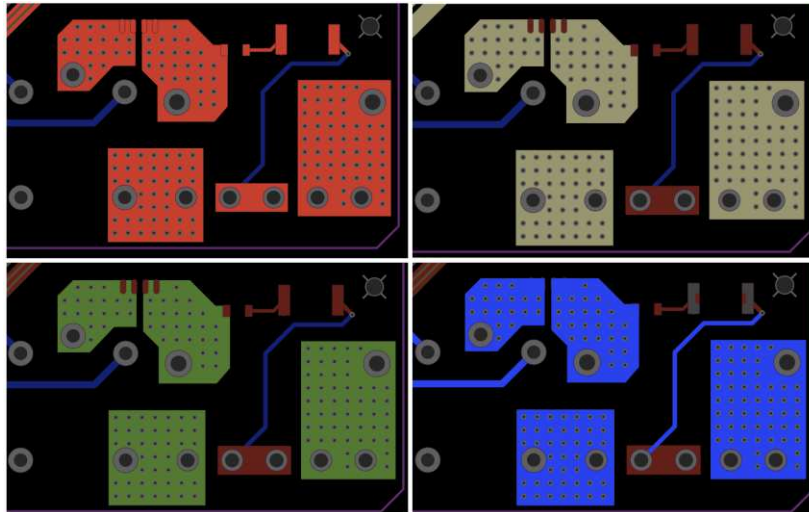
1.3.2. Visokostrujni vodovi

Električna struja, koju priključeni uređaj koristi, prolazi kroz tiskanu pločicu posebnim vodovima. Zahtjev tih vodova je da minimalno mogu proteći 10 A efektivne električne struje bez pretjeranog zagrijavanja.

Da bi se zahtjev ostvario, vodovi su široki 13 mm na najširoj točki i prožimaju se kroz sva 4 sloja tiskane pločice. Da bi se električna struja podjednako rasporedila na sva 4 sloja, duž cijele površine vodova postavljeno je mnoštvo *via* kojima se povezuju svi slojevi (slika Sl. 1.20). *Vie* imaju dodatan učinak hlađenja jer su one mogu proizvesti da budu šuplje pa povećavaju površinu voda izloženu zraku i izlaže vodove dva unutarnja sloja zraku.



Sl. 1.20 – presjek *via* na tiskanoj pločici; *via* je konstruirana kao šuplji cilindar obložen bakrom



Sl. 1.21 – visokostrujni vodovi protežu se kroz sva 4 sloja tiskana pločice i slojevi su povezani s mnoštvo *via*

Na pametnoj utičnici, vanjski slojevi su debljine bakra 1 oz/ft² i unutarnja slojevi su debljine bakra 0.5 oz/ft² oz čime su ovi vodovi ocijenjeni za do 25 A uz dopušteno zagrijavanje od 25 °C [10]. Infracrvenim termometrom, najtoplija izmjerena točka na vodovima kroz koje je prolazilo ~9 A je bila 43 °C što je bilo 22 °C iznad ambijentalne temperature.

2.1. ZigBee 3.0

ZigBee 3.0 je protokol za bežičnu komunikaciju specifično između *IoT* (eng. *internet of things*) uređaja jer točno definira često korištene funkcionalnosti *IoT* uređaja pa tako *smart home* sučelje jednog proizvođača može upravljati utičnicom drugog proizvođača.

Protokol definira 3 vrste čvorova u mreži: koordinator, usmjeritelj i krajnji uređaj. Mrežom upravlja jedan jedinstveni koordinator i svi novi uređaju moraju od koordinatora ili usmjeritelje zatražiti zahtjev za pridruživanje mreži. Svaki krajnji uređaj definira attribute koje posjeduje. Atribut može biti temperatura koju mjeri, stanje je li lampa uključena/isključena, ime uređaja... Atributi se po srodnosti funkcijama grupiraju u klaster (eng. *cluster*), a zatim se klasteri za isti fizički uređaj grupiraju u krajnje točke (eng. *end point*). Sve moguće klasterne i attribute definira ZCL (eng. *ZigBee cluster library*) specifikacija.

Koordinator za svaku krajnju točku bilježi trenutno stanje atributa. Uređaji mogu na zahtjev od koordinatora poslati stanje atributa ili ga periodično odašiljati kako bi se automatski ažurirali stanja atributa koordinatoru.

2.1.1. Implementacija ZigBee 3.0 na pametnoj utičnici

Za ostvarivanje ZigBee 3.0 funkcionalnosti korištena je Espressifova biblioteka ZigBee implementacije.

Pametna utičnica definira jednu krajnju točku koja odgovara utičnici čija električna svojstva mjeri. Za tu krajnju točku definira 4 klastera: *basic cluster*, *on-off cluster*, *electrical measurement cluster* i *binary input cluster*.

Basic cluster sadrži attribute za ime proizvođača („PamUt“) i ime modela („Smart Socket“).

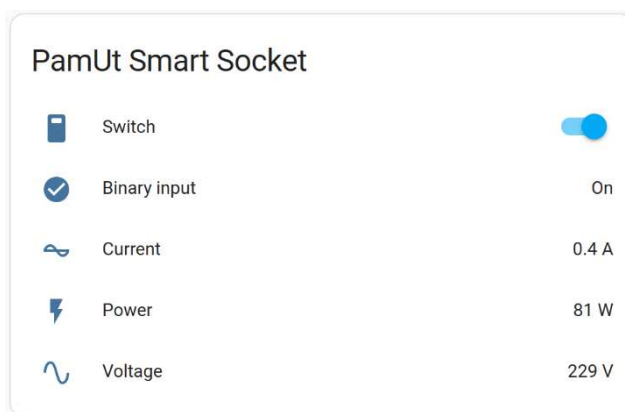
On-off cluster sadrži atribut za paljenje/gašenje releja na utičnici. Koordinator postavlja ovu vrijednost na 1 da bi uključio utičnicu ili postavlja vrijednost na 0 da bi isključio utičnicu.

Electrical measurement cluster sadrži attribute svih električnih svojstava koje pametna utičnica mjeri, a to su: efektivna električna struja kroz utičnicu, efektivni napon na utičnici i snaga priključenog uređaja.

Binary input cluster sadrži atribut o stanju prisutnosti osigurača. Vrijednost ovog atributa je 1 ako je osigurač prisutan inače je 0. Ovaj klaster u ZCL specifikaciji je namijenjen kao

općeniti klaster za mjerenje fizičkih vrijednosti koje imaju samo dva stanja pa se uz atribut trenutnog stanja definiraju i atributi opisa mjerenja („fuse status“), atribut tekstualne vrijednost ako je trenutno stanje 1 („fuse whole“) i atribut tekstualne vrijednost ako je trenutno stanje 0 („fuse broken“).

ZigBee 3.0 protokol je namijenjen da bude univerzalan pa će ova pametna utičnica raditi s bilo kojim ZigBee 3.0 koordinatorom (Google Nest Hub, Samsung SmartThings Hub, Amazon Echo...). Slika Sl. 2.2 prikazuje kako je Home Assistant program pomoću Sonoff ZBDongle-E koordinatora prepoznao i prikazao pametnu utičnicu u svojem sučelju.



Sl. 2.2 – kako Home Assistant prepoznaje i prikazuje attribute pametne utičnice (Home Assistantova implementacija *binary cluster* nije potpuna pa prikazuje „Binary input“ umjesto „fuse status“)

2.2. Očitavanje senzora

Senzori za električnu struju i napon mjere izmjenične signale. Da bi se izmjerili parametri izmjeničnih signala, potrebno je uzorkovati barem jednu periodu signala stoga se senzori za električnu struju i napon očitavaju 500 puta za jedan uzorak. Dodatno je za senzor električne struje potrebno očitati i trenutno napajanje pametne utičnice jer njegov izlaz ovisi o napajanju.

U jednom uzorkovanju, očitavaju se redom senzor napona pa senzor električne struje pa napajanje, i tako 500 puta. Sveukupno uzorkovanje traje 2 sekunde, a budući da je frekvencija javne naponske mreže 50 Hz, za svaku periodu se uzrokuje 5 očitavanja. Unutar jednog uzorka od 500 očitavanja nalazi se 100 perioda titranja javne naponske mreže.

2.2.1. Očitavanje senzora električne struje

Senzor električne struje na temelju električne struje koja prolazi kroz njega daje napon na izlazu. Budući da senzor može mjeriti i negativne vrijednosti, izlaz senzora je posmaknut za polovinu napona napajanja tako da je izlaz uvijek pozitivan. Senzor nije potrebno umjeriti jer je to uradio proizvođač Allegro Microsystems i odredio osjetljivost senzora da je $0.066 V_{izlaz}/A_{ulaz}$ za svaki volt napona koji odstupa od polovine napona napajanja. Napon na izlazu senzora je u idealnom slučaju $1.65 V + 0.066 \cdot I_{ulaz}$

Senzor za električnu struju na još jedan način ovisi o naponu napajanja, a to je da se osjetljivost mijenja kako se mijenja napon napajanja. Osjetljivost $0.066 V_{izlaz}/A_{ulaz}$ vrijedi samo kada je napon napajanja idealnih 3.3 V, a ako se napon napajanja poveća npr. 1.1 puta, osjetljivost će se povećati 1.1α puta. Vrijednost α je potrebno umjeriti te ispraviti signal na izlazu senzora, s obzirom na α , tako da vrijedi osjetljivost $0.066 V_{izlaz}/A_{ulaz}$.

Slika Sl. 2.3 prikazuje tipičan izgled uzorka izlaza senzora kada je struja kroz električna senzor 0 A te izgled uzorka napajanja. Idealna vrijednost oba signala je 1.65 (je električna struja kroz senzor 0 A i napajanje namješteno da bude 3.3 V).



Sl. 2.3 – primjer grafa izlaza senzora za električnu struju i izmjerenog napona napajanja

Uvest ćemo sljedeće oznake:

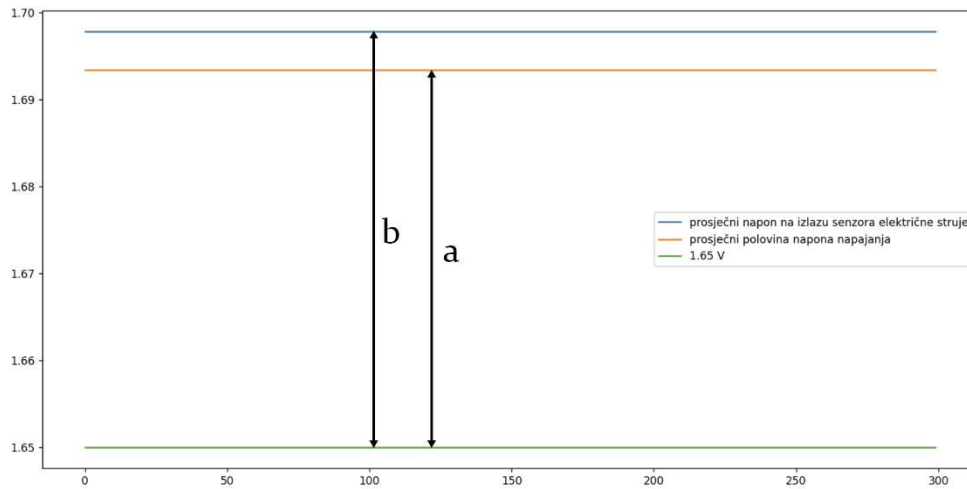
$\overline{U_{cc}}$... prosjek uzorka napona napajanja

$U_{izlaz}(U_{cc})$... napona na izlazu senzora pri trenutnom naponu napajanja

$\overline{U_{izlaz}(U_{cc})}$... prosjek uzorka napona na izlazu senzora

$U_{izlaz}(3.3 V)$... napon na izlazu senzora koji bi bio da je napon napajanja idealan

Slika Sl. 2.4 prikazuje prosjeke uzoraka izlaza senzora i napona napajanja iz slike Sl. 2.3. Na slici je vidljivo da je prosjek uroka izlaza senzora malo iznad prosjek napajanja zbog konstante α koja je očito veća od 1.



Sl. 2.4 – prosječne vrijednosti grafa iz slike Sl. 2.3

Iz odnosa iz slike Sl. 2.4 lako izvodimo izraz za α :

$$\alpha = \frac{b}{a} = \frac{\overline{U_{izlaz}(U_{cc})} - 1.65}{\overline{U_{cc}} - 1.65}$$

Konačan izraz za ispravak signala na izlazu senzora zbog nesavršenog napajanja jest:

$$U_{izlaz}(3.3 V) \cdot \frac{\overline{U_{cc}}}{1.65} \cdot \alpha = U_{izlaz}(U_{cc})$$

$$U_{izlaz}(3.3 V) = U_{izlaz}(U_{cc}) \cdot \frac{1.65}{\alpha \cdot \overline{U_{cc}}}$$

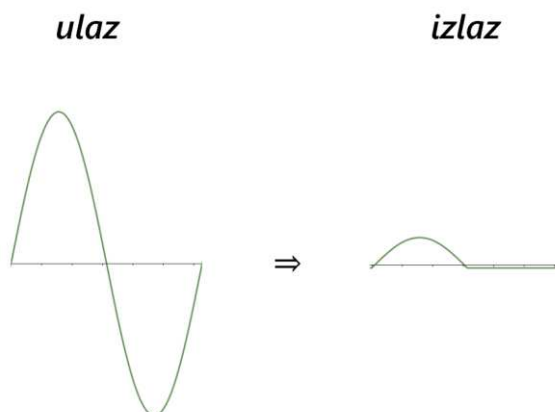
Programska podrška svako (od 500) uzorkovanja iz uzorka ispravlja množenjem konstantom $\frac{1.65}{\alpha \cdot \overline{U_{cc}}}$. Zatim se iz uzorka izvlači izmjenična komponenta tako da od uzorka oduzme prosjek uzorka. Ovime se poništava istosmjerna komponenta od polovine napona napajanja. Od uzorka se izračuna efektivna vrijednost i ta vrijednost se podijeli sa 0.066. Dobivena vrijednost je efektivna vrijednost električne struje na ulazu senzora.

2.2.2. Očitavanje senzora napona

Senzor napona na temelju napona na ulazu senzora daje napon na izlazu senzora.

Iz uzorka od 500 očitavanja, programska podrška računa efektivnu vrijednost napona na utičnici. Budući da je senzor napravljen od diskretnih komponenti, potrebno ga je umjeriti, tj. odrediti koliki je napon na ulazu senzora ako je očitani određeni napon na izlazu senzora.

Napon na utičnici spušta se prvo s transformatorom, a zatim naponskim djelilom u senzoru napona. Omjera navoja na transformatoru je 230 / 6, a naponsko djelilo ga dijeli još na 1 / 3. U senzoru se nalazi i dioda koja ograničava smjer struje samo u jednoj poluperiodi tako da napon na izlazu senzora uvijek bude pozitivan, a napon u drugoj poluperiodi bude 0 V. Zbog pada napona na diodi u FBR komponenti, uzemljenje je 1.1 V iznad potencijala od središnjeg izvoda transformatora pa je izlaz napona senzora dodatno posmaknut za taj pad napona prema dolje. Rezultirajući signal na izlazu senzora napona prikazan je slikom Sl. 2.5.



Sl. 2.5 – odnos signal na ulazu i izlazu senzora napona

Efektivna vrijednost signala na izlazu senzora napona nije u istom odnosu kao efektivna vrijednost signala na ulazu senzora napona jer je jedna poluperioda poništena. Takve signale, koji su izvedeni od drugog signala tako da im je jedna poluperioda vrijednosti 0, nazvat ćemo „poluperiodičan“ signal. Radimo izvod odnosa efektivne vrijednosti „punoperiodičnog“ signala u odnosu na njegov „poluperiodičan“ signal. Bez smanjenja općenitosti pretpostavit ćemo da je signal na ulazu senzora čistog sinusoidalnog oblika. Dodatno, efektivna vrijednost periodičnog signala jednaka je efektivnoj vrijednosti njenog perioda, dokaz je ovdje izostavljen.

Punoperiodični signal:

$$f(x) = \sin(x)$$

Poluperiodični signal:

$$f(x) = \begin{cases} \sin(x), & x \in [0, \pi) \pmod{2\pi} \\ 0, & x \in [\pi, 2\pi) \pmod{2\pi} \end{cases}$$

Efektivna vrijednost punoperiodičnog signala:

$$rms(ff) = \sqrt{\frac{1}{b-a} \int_a^b (ff(x))^2 dx} = \sqrt{\frac{1}{\pi} \int_0^{\pi} (\sin(x))^2 dx}$$

Efektivna vrijednost poluperiodičnog signala:

$$\begin{aligned} rms(f) &= \sqrt{\frac{1}{b-a} \int_a^b (f(x))^2 dx} = \sqrt{\frac{1}{2\pi} \int_0^{2\pi} (f(x))^2 dx} \\ &= \sqrt{\frac{1}{2\pi} \left(\int_0^{\pi} (\sin(x))^2 dx + \int_{\pi}^{2\pi} 0^2 dx \right)} = \sqrt{\frac{1}{2\pi} \int_0^{\pi} (\sin(x))^2 dx} \\ &= \sqrt{\frac{1}{2}} \sqrt{\frac{1}{\pi} \int_0^{\pi} (\sin(x))^2 dx} = \sqrt{\frac{1}{2}} rms(ff) \end{aligned}$$

Dakle odnos efektivnih vrijednosti poluperiodičnih i punoperiodičnih signala jest:

$$rms(f) = \frac{1}{\sqrt{2}} \cdot rms(ff)$$

Konačni omjer efektivnih vrijednosti napona na izlazu senzora u odnosu na napon na ulazu senzora jest:

$$\frac{rms(izlaz)}{rms(ulaz)} = \frac{1}{(230/6) \cdot 3 \cdot (1/\sqrt{2})} \approx 0.0122993$$

Gdje je $1/\sqrt{2}$ ispravak efektivne vrijednosti jer je signal na izlazu poluperiodičan u odnosu na signal na ulazu.

Mjerenjem osciloskopom utvrđeno je da, zbog nesavršenosti transformatora i ostalih dijelova, stvarni omjer ~ 0.0120219 .

Ovim informacija možemo izračunati efektivnu vrijednost napona na utičnicu na temelju signala na izlazu senzora. Programska podrška ponajprije iz signala na izlazu senzora napona izvlači izmjeničnu komponentu tako da od signala oduzme prosjek signala. Ovime se poništava pad napona na diodi. Programska podrška zatim računa efektivnu vrijednost te tu efektivnu vrijednost dijeli sa 0.0120219. Dobivena vrijednost jest efektivna vrijednost napona na utičnici.

2.2.3. Očitavanje senzora osigurača

Budući da je izlaz senzora osigurača već digitalan, očitavanje je lako. Ako je izlaz senzora osigurača u vrijednosti 1, onda je osigurač prisutan. Ako je izlaz senzora osigurača u vrijednosti 0, onda osigurač nije prisutan uz pretpostavku da je pametna utičnica uključena u javnu naponsku mrežu, tj. da napajanje ne dolazi preko USB ulaza.

2.3. Programska podrška za prikaznik

Kao što je već spomenuto, programskom podrškom potrebno je osigurati da se znamenke na prikazniku izmjenjuju dovoljno brzo tako da se ljudskom oku čine kao da su sve 4 znamenke upaljene u istom trenutku. Preporučena frekvencija izmjenjivanja kroz sve znamenke pokaznika je 1 kHz po znamenki, dakle 4 kHz.

Programska podrška s frekvencijom od 4 kHz prebacuje prikazivanje na sljedeću znamenku. Prebacivanje uključuje:

1. gašenje trenutne znamenke;
2. prebacivanje konteksta segmenata tako da su upaljeni segmenti koje sljedeća znamenka treba prikazati;
3. paljenje sljedeće znamenke.

Programska podrška prebacuje prikazivanje na onu znamenku koja se nalazi ciklički ulijevo od trenutne. Redoslijed akcija je također bitan jer one nisu atomarne. Ako bi se prebacivanje konteksta segmenata obavljalo u trenutku kada je neka od znamenaka još upaljena, onda bi ta znamenka sadržavala blijedi obris segmenata druge znamenke jer je potrebno neko jako kratko vrijeme u kojem su još upaljeni segmenti za drugu znamenku dok procesor prebacuje kontekst segmenata jedan po jedan segment.

Posao prebacivanja znamenke nije računski zahtjevan, ali zato je vremenski zahtjevan i kada bi se rutina za prebacivanje znamenke izvodila na istom procesoru kao i ostatak programske podrške, onda bi ta rutina uzimala previše vremena za izvođenje te bi tako usporavala/onesposobila ostatak programske podrške. Zbog tog razloga, rutina za prebacivanje znamenke izvodi se na ULP (eng. *ultra low power*) koprocesoru kojeg ESP32-C6 nudi. Izvođenje na koprocesoru odvija se paralelno i neometano u odnosu na glavni procesor pa se rutina za prebacivanja znamenke može odvijati i na znatno većim frekvencijama od 4 kHz.

Zaključak

Projektiranjem pametne utičnice od sklopovlja do programske podrške uspješno je izgrađen samostalan i svrsishodan uređaj s visokom razinom zadovoljstva. Većina zahtjeva uspješno su ispunjena, ali par implementacija je moguće unaprijediti. Senzor napona nije idealno konstruiran zbog razlike reference uzemljenja senzora i uzemljenja analogno-digitalnog pretvornika. Napajanje je općenito šumovito, a budući da izlaz senzora za električnu struju ovisi o naponu napajanja, napajanje senzora električne struje bi trebalo dodatno filtrirati.

Od ideje do stvarnog uređaja, projektiranje ovakvih ugradbenih sustava je složen posao koji zahtjeva promišljanje svakog detalja sustava više koraka unaprijed kroz različite slojeve primjene – od fizikalnih zakona do programske manipulacije podacima. Ovaj izazovan posao naglašava važnost kontinuiranog usavršavanja interdisciplinarnih vještina i znanja.

12.6.2024.

X



Josip Ćurić

Izvođač

Signed by: 8f251829-f178-47e8-a401-fc2f624c4254

Literatura

- [1] Brian R., *What are ZigBee, WiFi, Bluetooth, BLE, and WiMax?*, Medium, (2017., srpanj). Poveznica: <https://medium.com/iotforall/what-are-zigbee-wifi-bluetooth-ble-and-wimax-260916018f34>; pristupljeno: 31. svibnja 2024.
- [2] *A Comprehensive Guide For Understanding The SMPS Power Supply*, Medium, (2023., ožujak). Poveznica: <https://goswitchgear.medium.com/a-comprehensive-guide-for-understanding-the-smmps-power-supply-c2735edb5810>; pristupljeno: 31. svibnja 2024.
- [3] *Flicker Noise in Schottky Diodes, Application Note 956-3*, Agilent Technologies, (2000.).
- [4] *Back EMF Suppression*, Progeny, (2024.). Poveznica: <https://progeny.co.uk/back-emf-suppression/>; pristupljeno 1. lipnja 2024.
- [5] *RF PCB Design Guidelines*, Cadence. Poveznica: <https://resources.pcb.cadence.com/blog/2023-rf-pcb-design-guidelines>; pristupljeno 1. lipnja 2024.
- [6] Razni autori, *Breakdown voltage*, Wikipedia. Poveznica: https://en.wikipedia.org/wiki/Breakdown_voltage; pristupljeno 1. lipnja 2024.
- [7] Sanjay Pithadia, Shridhar More, *Grounding in mixed-signal systems demystified, Part 1*, Texas Instruments, (2013.). Poveznica: https://www.ti.com/lit/an/slyt499/slyt499.pdf?ts=1717348020362&ref_url=https%253A%252F%252Fwww.google.com%252F; pristupljeno 1. lipnja 2024.
- [8] Alper demir, Peter Feldmann, *Modeling and simulation of the interference due to digital switching in mixed-signal ICs*, Bell Laboratories, (1999., studeni). Poveznica: https://www.researchgate.net/publication/221626548_Modeling_and_simulation_of_the_interference_due_to_digital_switching_in_mixed-signal_ICs; pristupljeno 1. lipnja 2024.
- [9] Rob Reeder, *Techniques for High Speed ADC PCB Layout, Application note AN-1142*, Analog Devices, (2012.). Poveznica: <https://www.analog.com/media/en/technical-documentation/application-notes/AN-1142.pdf>; pristupljeno 1. lipnja 2024.
- [10] *Optimizing for PCB Trace Thickness vs Current Capacity*, Cadence. Poveznica: <https://resources.pcb.cadence.com/blog/2024-optimizing-for-pcb-trace-thickness-vs-current-capacity>; pristupljeno 2. lipnja 2024.
- [11] *ESP32-C6 – PCB Layout Design*, Espressif. Poveznica: <https://docs.espressif.com/projects/esp-hardware-design-guidelines/en/latest/esp32c6/pcb-layout-design.html>; pristupljeno 12. lipnja 2024.

Sažetak

Pametna utičnica.

U ovom završnom radu izrađena je pametna utičnica koja mjeri napon i električnu struju koju koristi priključeni uređaja te računa njegovu snagu. Koristi ZigBee 3.0 protokol za IoT uređaje, čime je kompatibilna sa sustavima za pametno upravljanje kućom (eng. *home automation*). Dizajnirana je i proizvedena vlastita tiskana pločica uz pomoć JLCPCB i LCSC biblioteke komponenata. Programska podrška razvijena je u ESP-IDF okruženju za Espressifove mikrokontrolere. Utičnica se automatski napaja i spaja na kućni sustav upravljanja te sadrži osigurač za zaštitu od spajanja previše snažnih uređaja.

Ključne riječi: pametna utičnica, tiskana pločica, JLCPCB, LCSC, senzori, obrada signala, I²C, segmentni prikaznik, ESP32-C6, ESP-IDF, električna struja, napon, snaga, ZigBee 3.0, ZCL, *IoT*, *home automation*.

Summary

Smart socket.

In this bachelor's thesis, a smart socket was created that measures the voltage and electrical current used by the connected device and calculates its power. It uses the ZigBee 3.0 protocol for IoT devices, making it compatible with home automation systems. A custom printed circuit board was designed and manufactured with the help of JLCPCB services and their LCSC component library. The software was developed in the ESP-IDF development environment for Espressif microcontrollers. The socket powers itself using its own power supply and automatically connects to home automation systems. It includes a fuse to protect against connecting overly powerful devices.

Keywords: smart socket, printed circuit board, PCB, JLCPCB, LCSC, sensors, signal processing, I²C, segmented display, ESP32-C6, ESP-IDF, electrical current, voltage, power, ZigBee 3.0, ZCL, IoT, home automation.