

# Samopodesivi stabilizator elektroenergetskog sustava zasnovan na neizrazitom modelu

---

Težec Ribarić, Zlatka

Doctoral thesis / Disertacija

2010

*Degree Grantor / Ustanova koja je dodijelila akademski / stručni stupanj:* **University of Zagreb, Faculty of Electrical Engineering and Computing / Sveučilište u Zagrebu, Fakultet elektrotehnike i računarstva**

*Permanent link / Trajna poveznica:* <https://urn.nsk.hr/urn:nbn:hr:168:925054>

*Rights / Prava:* [In copyright](#)/[Zaštićeno autorskim pravom.](#)

*Download date / Datum preuzimanja:* **2024-07-29**



*Repository / Repozitorij:*

[FER Repository - University of Zagreb Faculty of Electrical Engineering and Computing repository](#)



SVEUČILIŠTE U ZAGREBU  
FAKULTET ELEKTROTEHNIKE I RAČUNARSTVA

Zlatka Tečec

**SAMOPODESIVI STABILIZATOR  
ELEKTROENERGETSKOG SUSTAVA ZASNOVAN  
NA NEIZRAZITOM MODELU**

DOKTORSKA DISERTACIJA

Zagreb, 2010.



---

Doktorska disertacija izrađena je na Zavodu za automatiku i računalno inženjerstvo, Fakulteta elektrotehnike i računarstva u Zagrebu i KONČAR Institutu za elektrotehniku

Mentor: prof.dr.sc. Ivan Petrović

Disertacija ima 196 stranica.

Disertacija br.

---



---

Povjerenstvo za ocjenu doktorske disertacije:

1. Dr.sc. Nedjeljko Perić, redoviti profesor  
Sveučilište u Zagrebu, Fakultet elektrotehnike i računarstva
2. Dr.sc. Ivan Petrović, redoviti profesor  
Sveučilište u Zagrebu, Fakultet elektrotehnike i računarstva
3. Dr.sc. Gorisla Erceg, redoviti profesor  
Sveučilište J.J.Strossmayer u Osijeku, Elektrotehnički fakultet

Povjerenstvo za obranu doktorske disertacije:

1. Dr.sc. Nedjeljko Perić, redoviti profesor  
Sveučilište u Zagrebu, Fakultet elektrotehnike i računarstva
2. Dr.sc. Ivan Petrović, redoviti profesor  
Sveučilište u Zagrebu, Fakultet elektrotehnike i računarstva
3. Dr.sc. Gorisla Erceg, redoviti profesor  
Sveučilište J.J.Strossmayer u Osijeku, Elektrotehnički fakultet
4. Dr.sc. Željko Ban, izvanredni profesor  
Sveučilište u Zagrebu, Fakultet elektrotehnike i računarstva
5. Dr.sc. Jadranko Matuško, docent  
Sveučilište u Zagrebu, Fakultet elektrotehnike i računarstva

Datum obrane disertacije: 10. svibnja 2010. godine

---



*Mojoj obitelji*





---

## ZAHVALA

Na kraju pisanja disertacije mogu zaključiti kako su dvije stvari ključne za njen uspješan završetak. Prva je upornost i predanost zacrtanom cilju, koju osoba koja disertaciju stvara mora nositi u sebi, a druga je podrška i pomoć ljudi s kojima radi i živi. Ja sam tijekom pisanja svoje disertacije imala sreću imati oboje.

Svjesna sam da sam zbog svoje upornosti često oduzimala previše vremena i živaca mom dragom mentoru prof.dr.sc. Ivanu Petroviću, no njegova mi je pomoć tijekom izrade disertacije bila od neprocjenjive vrijednosti pa se nadam da mu nije žao utrošenog vremena. Od dana kada smo počeli raditi na odabiru teme disertacije, pa sve do provođenja završnih simulacijskih testova, uvijek me svojim savjetima znao uputiti u pravom smjeru i bez puno je proučavanja često unaprijed znao upozoriti gdje bi mogli nastati problemi i na što moram obratiti veću pozornost. Pred kraj izrade disertacije, kada sam već bila na izmaku snaga, znao je u pravo vrijeme reći pravi savjet kao i riječi ohrabrenja. Profesore, velika Vam hvala na svemu! Nadalje, željela bih se zahvaliti doc.dr.sc. Jadranku Matušku u kojem sam uvijek imala osobu kojoj sam se mogla obratiti u vezi s bilo kojim problemom, znajući da ću dobiti pomoć. Dr.sc. Mate Jelavić je u zahvali u svojoj disertaciji Jadranku zahvalio riječima: „Jadranko je za mene uvijek bio "čovjek koji zna", bilo da se radi o teoriji automatskog upravljanja, računalnoj tehnici ili Ligi prvaka, čovjek kojemu sam se uvijek mogao obratiti za pomoć.“ Prepisujem i potpisujem ove riječi.

Tema stabilizatora elektroenergetskog sustava nije odabrana slučajno. Istraživanja čiji su rezultati prikazani u disertaciji započela su prije 5 godina, kada sam zaposlivši se u KONČAR Institutu za elektrotehniku dobila zadatak da zajedno s timom kolega implementiram PSS2B verziju stabilizatora elektroenergetskog sustava u okviru regulatora napona u HE Varaždin. Kroz taj projekt saznala sam osnove rada PSS-a, kao i sav niz problema koji se veže uz njihovu uporabu. Tijekom tog projekta napori i savjeti kolega Vinka Česića i Mladena Kajarija bili su ključni u razumijevanju rada PSS-a kao i u rješavanju problema koji su stalno izvirali. Drugo i treće poglavlje disertacije ne bi nastali da nije bilo rasprava koje smo vodili, i znanja i materijala koje su mi prenijeli. Posebno se zahvaljujem Vinku koji je problematiku PSS počeo proučavati kada sam ja još bila vrlo mala u okviru svoje disertacije koju nažalost nije nikad završio. Nadam se da je svjestan kako njegov tadašnji rad nije bilo uzaludan i koliko su njegovi tadašnji elaborata meni pomogli u nastanku ove disertacije. Također mu se zahvaljujem na mentorstvu u prvoj godini rada u Institutu. Radeći s njim naučila sam puno ne samo o PSS-u već i o svim ostalim stvarima na kojima smo u okviru tekućih projekata radili. Hvala Josipu Babiću, koji mi je pomogao u procesu implementacije predloženog PSS-a na evaluacijsku DSP pločicu, kao i na pomoći pri pisanju znanstvenih članaka. Moram se zahvaliti i svim ostalim kolegama iz Odjela za ugradbene računalne sustave; na ugodnoj suradnji i nesebičnom davanju savjeta kad god su mi bili potrebni. Posebnu zahvalu dugujem i dr.sc. Mati Jelaviću koji mi je često u zadnji čas uskakao s korisnim savjetima. Također, veliku zahvalu dugujem kolegama iz INEM-a: Marinu Koliću, Ivici Kelemenu, Igoru Bartuloviću i Blaženki Brkljač. Zahvaljujem im što

su me strpljivo podnosili tijekom prvih dana puštanja u pogon PSS-a na HE Varaždin, kada nisam znala previše o problematici PSS-a, i kada je uvijek netko imao slobodan prst na tipki za isključenje PSS-a. Dečki i Blaženka, hvala vam na strpljenju i ukazanom povjerenju. Također se nadam da koncepcija novopredloženog PSS-a neće ostati zatvorena u ovoj disertaciji te da ćemo skupa imati prilike implementirati predloženi samopodesivi PSS-a u okviru budućih projekata digitalnog regulatora napona. Ovom prilikom moram zahvaliti KONČAR INEM-u na dopuštenju za objavu snimaka snimljenih na terenu u ovoj disertaciji.

Kada bih u svih ovih 6 godina koliko sam u Institutu trebala istaknuti jednu osobu koja mi je najviše pomogla „u odrastanju“ u osobu kakva sam sad onda bi to bio Siniša Marijan. Siniša mi je bio mentor, šef, kolega, ali i prijatelj, koji je, osim prof. Petrovića, na svojim leđima najviše osjetio moju upornost, kako u tekućim poslovima tako i u izradi disertacije. On bi ovo komentirao riječima: „Što uporna, to se kaže dosadna!“. Naše ponekad burne rasprave, razmjene mišljenja, zajednički rad na projektima tijekom kojim nismo razmišljali o prekovremenim satima, i razmjene mišljenja o životu, učinila su me zrelijom, opreznijom, staloženijom ali i predanijom poslu na onaj konstruktivan način. Siniša, hvala ti na svemu! U skupinu motivatora i mentora, moram ubrojiti i dr.sc. Ivana Bahuna, bez čijeg poticaja možda ne bi ni upisala doktorski studij i koji me je u ključnim trenucima znao potaknuti da ne odustanem i da izdržim do kraja. Također, ne mogu a ne zahvaliti se mr.sc. Milanu Stojavljeviću na korisnim savjetima, ohrabrenjima tijekom puštanja u pogon PSS-a na HE Dubrava i TE Rijeka, kao i na strpljivom čitanju i korekcijama prezentacija za javni razgovor i obranu.

Najveću zahvalnost ipak dugujem svojoj obitelji: mami Miri, tati Zlatku, sestri Kristini i budućem mužu Zoranu. Samo moji roditelji, a posebno mama, znaju koliko smo se skupa borili s mucanjem koje mi je otežavalo i srednju školu i fakultet, te koliko je sati potrošila uvjeravajući me kako ne smijem dopustiti da mi to pokvari moje planove za život. Mama i tata, imali ste pravo. Nadam se da su vam moj doktorat i moja osobnost danas dovoljna potvrda da ste napravili dobar posao sa mnom. Kristina, tebi hvala što smo provele lijepe dvije godine u Zagrebu i oprostite ako tijekom tog vremena zbog pisanja disertacije nisam imala dovoljno vremena za naša druženja. Nadam se da je to vrijeme i tebi u jednako lijepom sjećanju kao i meni. Tebi također želim da završiš svoj fakultet i napišeš jedan sličan doktorat. Zorane, ti si najviše osjetio pisanje ove disertacije, koja nas je pratila od početka veze. Koliko je često oduzimala naše zajedničko vrijeme, toliko bez nje možda ne bi proživjeli niz događaja i faza za koje sam zahvalna. Da nije bilo stvaranja disertacije, možda ne bi ni počeli živjeti zajedno jer bi ja još i danas imala vremena navečer odlaziti u tvoj muški stan. Možda ne bi s tolikom lakoćom prihvatila prsten, jer bi u meni progovarao glasić s pitanjem: „Da li će mi dopustiti da se razvijam u osobu kakva želim postati?“. Zahvaljujući tvom strpljenju i toleranciji tijekom pisanja disertacije, kao i sreći koju sam u tebi osjetila nakon obrane, bez fige u džepu pristala sam na život s tobom.

---

# SADRŽAJ

<b>1. UVOD</b>	<b>1</b>
1.1. Motivacija i cilj disertacije .....	1
1.2. Znanstveni doprinosi i moguće primjene disertacije.....	4
1.3. Struktura disertacije.....	4
<b>2. STABILNOST KUTA OPTEREĆENJA SINKRONOG GENERATORA</b>	<b>6</b>
2.1. Matematički nelinearni model sinkronog generatora .....	6
2.2. Linearizirani matematički nelinearni model sinkronog generatora.....	13
2.3. Sinkronizacijski i prigušni moment sinkronog generatora .....	15
2.4. Utjecaj regulatora napona na stabilnost kuta opterećenja sinkronog generatora .....	18
2.5. Smanjenje negativnog utjecaja regulatora napona na prigušni moment.....	23
<b>3. PREGLED STRUKTURA STABILIZATORA ELEKTROENERGETSKOG SUSTAVA U PRIMJENI</b>	<b>27</b>
3.1. Stabilizatori elektroenergetskog sustava PSS2B i PSS4B .....	27
3.2. Implementacija i podešavanje parametara stabilizatora PSS2B strukture.....	30
3.2.1. Formiranje signala integrala akceleracijske snage .....	30
3.2.2. Formiranje faznog zakreta signala integrala akceleracijske snage .....	32
3.2.3. Određivanje parametara stabilizatora PSS2B .....	32
3.3. Problemi vezani uz primjenu stabilizatora PSS2B strukture .....	45
<b>4. PREGLED ISTRAŽIVANIH NAPREDNIH STRUKTURA STABILIZATORA ELEKTROENERGETSKOG SUSTAVA</b>	<b>47</b>
4.1. Robusne strukture stabilizatora elektroenergetskog sustava.....	47
4.2. Adaptivne strukture stabilizatora elektroenergetskog sustava .....	48
4.2.1. Napredne strukture koje oponašaju klasični stabilizator .....	49
4.2.2. Implicitne samopodešavajuće strukture.....	51
4.2.3. Eksplicitne samopodešavajuće strukture .....	55
4.3. Napredne strukture stabilizatora elektroenergetskog sustava u primjeni .....	63
<b>5. SAMOPODESIVI STABILIZATOR ELEKTROENERGETSKOG SUSTAVA ZASNOVAN NA NEIZRAZITOM MODELU</b>	<b>66</b>
5.1. Obrada ulaznih podataka .....	69
5.1.1. Izračunavanje signala integrala akceleracijske snage.....	69
5.1.2. Algoritam estimacije mrežne reaktancije .....	69
5.1.3. Filtriranje ulaznih signala .....	75

5.2.	Identifikacija neizrazitog Takagi-Sugeno modela sinkronog generatora s regulatorom napona .....	75
5.2.1.	Neizraziti Takagi-Sugeno model procesa .....	75
5.2.2.	Linearizirani matematički model sinkronog generatora s regulatorom napona .....	78
5.2.3.	Uzročni dio Takagi-Sugeno modela sinkronog generatora s regulatorom napona.....	83
5.2.4.	Posljedični dio Takagi-Sugeno modela sinkronog generatora s regulatorom napona..	85
5.2.5.	Identifikacija parametara posljedičnog dijela Takagi-Sugeno modela sinkronog generatora s regulatorom napona .....	90
5.3.	Samopodesivi stabilizator elektroenergetskog sustava.....	93
5.3.1.	Sinteza regulatora postavljanjem polova zatvorenog sustava .....	94
5.3.2.	Primjena regulatora postavljanjem polova na sustave s neizrazitim modelom procesa	96
5.3.3.	Analiza stabilnosti sustava.....	102
5.3.4.	Regulator postavljanjem polova kao samopodesivi stabilizator elektroenergetskog sustava .....	104
5.4.	Puštanje u pogon samopodesivog stabilizatora elektroenergetskog sustava.....	107
5.5.	Automatska identifikacija neizrazitog Takagi-Sugeno modela i odabir izlaznog signala stabilizatora.....	109
<b>6.</b>	<b>IZVEDBENI ASPEKTI I PROVJERA SAMOPODESIVOG STABILIZATORA ELEKTROENERGETSKOG SUSTAVA</b>	<b>114</b>
6.1.	Izvedba stabilizatora elektroenergetskog sustava kao dijela sustava regulacije napona sinkronog generatora .....	114
6.2.	Simulacijski model samopodesivog stabilizatora implementiranog u aritmetici pomičnog zarez.....	115
6.3.	Povjera samopodesivog stabilizatora implementiranog u aritmetici pomičnog zarez.....	117
6.4.	Prevođenje samopodesivog stabilizatora u aritmetiku nepomičnog zarez.....	140
6.5.	Provjera samopodesivog stabilizatora implementiranog u aritmetici nepomičnog zarez ...	150
6.6.	Smjernice za implementaciju samopodesivog stabilizatora elektroenergetskog sustava u 16-bitovnom sklopovlju.....	152
<b>7.</b>	<b>ZAKLJUČAK</b>	<b>154</b>
	<b>LITERATURA</b>	<b>157</b>
	<b>DODATAK A. POPIS OZNAKA</b>	<b>163</b>
	<b>DODATAK B. SIMULACIJSKI MODEL SUSTAVA UZBUDE SINKRONOG GENERATORA</b>	<b>167</b>
	<b>SAŽETAK</b>	<b>181</b>
	<b>ABSTRACT</b>	<b>182</b>
	<b>ŽIVOTOPIS</b>	<b>183</b>
	<b>CURRICULUM VITAE</b>	<b>184</b>

# 1. UVOD

---

## 1.1. Motivacija i cilj disertacije

Elektroenergetski sustav (EES) čine proizvodni objekti i postrojenja, prijenosna i distribucijska mreža te potrošači električne energije na određenom području. Osnovna zadaća koju EES mora ostvariti je pouzdana i kvalitetna opskrba potrošača električnom energijom. Pritom očuvanje stabilnosti u sustavu predstavlja temelj pouzdanog i fleksibilnog EES-a. Važnost stabilnosti posebno je naglašena u današnjim uvjetima kada se zbog konstantnog porasta potrošnje električne energije postavljaju sve veći zahtjevi u pogledu kapaciteta protoka energije elektroenergetskim sustavom.

Stabilnost EES-a najjednostavnije se može definirati kao njegova sposobnost da nastavi stabilan rad nakon izloženosti poremećajima u sustavu. U lošoj kombinaciji radnih uvjeta i prirode poremećaja, gubitak stabilnosti jednog sinkronog generatora može dovesti do preopterećenja i gubitka stabilnosti ostalih generatora, što u konačnici vodi do potpunog raspada sustava. Stabilnost EES-a dijeli se na: stabilnost kuta opterećenja i naponsku stabilnost [1]. U ovome se radu istražuje stabilnost kuta opterećenja.

Stabilnost kuta opterećenja ostvaruje se inherentnim svojstvom sinkronih generatora da međusobno spojeni u EES tijekom prijelaznih pojava proizvode električni moment koji se može raščlaniti na: sinkronizacijski moment i prigušni moment. Sinkronizacijski je moment odgovoran za očuvanje prijelazne stabilnosti, a prigušni moment osigurava stabilnost kuta opterećenja pri malim poremećajima. Pritom se sinkronizacijski moment generira s ciljem smanjenja odstupanja kutnog pomaka rotora pojedinog sinkronog generatora u sustavu tijekom prijelazne pojave, a prigušni moment prigušuje oscilacije koje se pojavljuju uslijed međudjelovanja momenta tromosti rotora i sinkronizacijskog momenta. Za očuvanje stabilnosti kuta opterećenja potrebno je da svaki sinkroni generator u EES-u generira dovoljnu količinu i sinkronizacijske i prigušne komponente električnog momenta.

Primjenom brzih regulatora napona (engl. *fast Automatic Voltage Regulators*, AVR) 1950-ih godina značajno se povećao iznos sinkronizacijske komponente momenta pojedinog generatora, no već nakon puštanja prvih takvih regulatora u pogon primijećeno je da oni negativno djeluju na prigušni moment generatora. Nedostatak prigušnog momenta očitovao se kroz pojavu povećane dinamičke nestabilnosti pojedinog generatora (lokalne oscilacije) i kroz pojavu niskofrekvencijskih oscilacija radne snage koje su uključivale više generatora u sustavu (sustavske oscilacije) [2-4].

Prvi stabilizatori elektroenergetskog sustava (engl. *Power System Stabilizers*, PSS) razvijeni su upravo u tom razdoblju s ciljem prigušenja navedenih oscilacija djelovanjem kroz napon uzbude sinkronog generatora. Vrlo brzo se uočilo da se dodavanjem dobro podešenog PSS-a u strukturu regulatora napona ne gubi pozitivan učinak AVR-a na povećanje sinkronizacijskog momenta, a iznos prigušnog momenta može se značajno povećati.

Iako se različite strukture PSS-a koriste već više od 50 godina [5-7], za optimalno podešavanje njihovih parametara ne postoje jednostavne procedure, već je kod puštanja u pogon ključno ekspertno znanje i iskustvo. Zbog činjenice da pogrešno podešen PSS može negativno djelovati na stabilnost kuta opterećenja, to predstavlja veliki problem sa stajališta stabilnosti EES-a. Nerijetko se događa da PSS uskoro nakon puštanja u pogon bude isključen iz strukture regulatora napona zbog neodgovarajućeg djelovanja. Tako je primjerice nakon rekonstrukcije potpunog kolapsa EES-a u SAD-u 1996. godine zaključeno da su stabilizatori elektroenergetskog sustava na ključnim mjestima u sustavu za to vrijeme bili ili izvan funkcije ili nedovoljno dobro podešeni [8]. Pojava niskofrekvencijskih sustavskih oscilacija zabilježena je i u EES-u Europe [9, 10], a osim toga, i nedavni kolaps elektroenergetskog sustava 2006. bio je također praćen niskofrekvencijskim oscilacijama. Slično, studije napravljene za područje Hrvatske [11] pokazuju da bi se ugradnjom (ili uključanjem već ugrađenih) ispravno podešenih stabilizatora na značajnijim agregatima u južnom dijelu elektroenergetskog sustava RH mogla znatno povećati pričuva dinamičke stabilnosti i postići prigušenje dominantnog moda njihanja znatno iznad najmanje prihvatljive razine prigušenja međupodručnih oscilacija ( $>0,05$ ).

Standard IEEE Std. 421.5:2005 [12] definira nekoliko PSS struktura koje su sastavni dio današnjih komercijalnih regulatora napona sinkronih generatora. Najčešće se ugrađuju tipovi PSS2B i PSS4B, čije su osnovne prednosti u odnosu na neka starija rješenja otpornost na kolebanje pogonskog momenta te mogućnost istodobnog djelovanja i na lokalne i na sustavske oscilacije [13]. Osnovni je nedostatak tih dviju struktura PSS-a veliki broj parametara čije ispravno podešenje zahtijeva ekspertna znanja. Dodatno, postoji jedan zajednički problem svih struktura iz standarda, a to je nepromjenjivost, tj. neadaptivnost parametara, što narušava kvalitetu djelovanja PSS-a u slučajevima značajne promjene bilo radne točke sinkronog generatora bilo stanja EES-a.

Još je u prvim radovima vezanim za PSS ustanovljeno da su parametri PSS-a funkcija električnih i mehaničkih parametara sinkronog generatora, položaja radne točke generatora unutar pogonske karte i iznosa reaktancije mreže koju generator „vidi“ sa svojih stezaljki [14-17]. S obzirom da se parametri samog generatora u pravilu ne mijenjaju, parametre PSS-a trebalo bi u idealnom slučaju mijenjati u ovisnosti o radnoj točki generatora i izmjerenoj vrijednosti mrežne reaktancije.

U cilju dobivanja PSS-a koji bi se ponašao optimalno u širokom području radnih uvjeta, u proteklih je dvadesetak godina proveden veliki broj istraživanja te je kroz znanstvene radove objavljen veliki broj različitih struktura PSS-a. Pritom se većina objavljenih struktura zasniva na naprednim algoritmima upravljanja. Unatoč tome, dosad nije objavljena struktura koja bi davala eksplicitno rješenje problema dinamičke stabilnosti u EES-u. Dodatno, vrlo je mali broj objavljenih struktura našlo svoju primjenu u praksi.

Vlastitim iskustvima prikupljenim tijekom puštanja u pogon te praćenja djelovanja klasične PSS2B strukture PSS-a došlo se do sljedećih zahtjeva koje bi PSS napredne strukture trebao ispunjavati:

- Najveći problem kod klasičnog PSS-a nije neadaptivnost njegovih parametara, već procedura ispravnog podešenja njegovih parametara tijekom puštanja u pogon. Brojni primjeri pokazuju da jednom dobro podešena PSS2B ili PSS4B struktura PSS-a vrlo dobro djeluje na povećanje prigušnog momenta u velikom dijelu pogonske karte generatora. Dodatno, može se pokazati da to pozitivno djelovanje klasičnih struktura traje relativno dugo vrijeme nakon puštanja PSS-a u pogon, bez obzira na to što struktura nije adaptivna. Objašnjenje ovoga je u činjenici da parametri PSS-a najviše ovise o, uglavnom nepromjenjivom, iznosu mrežne reaktancije, dok znatno manje ovise o položaju radne točke unutar pogonske karte generatora. Iz toga slijedi da bi parametre PSS-a koji su optimalno podešeni za raspon radne i jalove snage uz određeni iznos mrežne reaktancije, trebalo mijenjati samo nakon značajnih promjena u konfiguraciji vodova preko kojih je elektrana spojena na EES.
- Struktura PSS-a trebala bi koristiti samo signale koje koristi i klasični komercijalni regulator napona kako bi se mogla provesti jednostavna zamjena klasičnog PSS-a naprednim.
- Zbog činjenice da loše podešeni PSS može uzrokovati značajne nestabilnosti u sustavu, nužno je osigurati numeričku stabilnost predloženog rješenja.

Pokušaji ispunjenja navedenih zahtjeva doveli su do formiranja ideje samopodesivog PSS-a prikazanog u ovome radu. Razvijeni samopodesivi PSS ima samopodesivu (engl. *auto-tunning*) strukturu, zasnovanu na neizrazitom *Takagi-Sugeno* (TS) modelu procesa i regulatoru premještanjem polova, kojom osigurava sljedeće osnovne karakteristike:

- Zahvaljujući automatskom izračunavanju potrebnih parametara značajno se smanjuje složenost puštanja PSS-a u pogon te izbjegava potreba za ekspertnim znanjima osoba koje puštaju PSS u pogon.
- Primjenjuje se sustavna adaptacija parametara PSS-a u slučajevima značajnijih promjena stanja pojedinog generatora odnosno EES-a.
- Za izračunavanje parametara PSS-a koristi se neizraziti Takagi-Sugeno model pogona, čiji parametri ovise i o položaju radne točke sinkronog generatora unutar pogonske karte i o iznosu mrežne reaktancije. Takvom koncepcijom modela sinkronog generatora obuhvaćeni su svi vanjski uvjeti koji mogu djelovati na iznose parametara PSS-a, te se izbjegava potreba za neprestanom *on-line* identifikacijom parametara modela.
- Primjenjuje regulacijsku strukturu koja osigurava stabilnost zatvorene petlje i samog regulatora te numeričku stabilnost postupka adaptacije.

Dodatno, u radu je poseban naglasak stavljen na praktične aspekte vezane za implementaciju predloženih postupaka u već postojeća sklopovlja digitalnih regulatora napona.



## 1.2. Znanstveni doprinosi i moguće primjene disertacije

Znanstveni doprinosi očekuju se u prvom redu u primjeni neizrazitog Takagi-Sugeno modela koji se u predloženoj samopodesivoj strukturi koristi za modeliranje sinkronog generatora s regulatorom napona. Zahvaljujući pažljivom odabiru uzročnog i posljedičnog dijela predloženog Takagi-Sugeno modela pogona izbjegnuta je potreba za neprestanom *on-line* identifikacijom parametara modela što povećava robusnost rješenja. Kao uzročne varijable odabrane su radna i jalova snaga sinkronog generatora te iznos ekvivalentne mrežne reaktancije, a u posljedičnom se dijelu nalaze linearni ARX modeli trećeg reda koji u kombinaciji s regulatorom premještanjem polova osiguravaju stabilan regulacijski krug. Predložena struktura neizrazitog modela osigurava dovoljnu točnost modeliranja uz istodobnu jednostavnost zbog koje je implementacija moguća i na jednostavnijim procesorskim platformama.

Nadalje, znanstveni doprinos očekuje se u prijedlogu novog koncepta samopodesivog stabilizatora elektroenergetskog sustava koji koristi prednosti predloženog neizrazitog modela i koji u odnosu na većinu postojećih naprednih koncepata ima sljedeće prednosti:

- (i) dokazana mu je stabilnost,
- (ii) koristi iste mjerene veličine kao i standardni stabilizatori elektroenergetskog sustava,
- (iii) pogodan je za implementaciju u sklopovlju koje se standardno koristi za automatsku regulaciju napona sinkronih generatora.

Kao treći doprinos može se promatrati predložena automatizirana procedura identifikacije parametara neizrazitog modela koja omogućuje automatsku koordinaciju između algoritma provođenja identifikacije i algoritma izračuna optimalnih parametara PSS. Predložena automatizirana procedura identifikacije parametara neizrazitog modela zapravo predstavlja sustavni postupak automatskog puštanja u pogon stabilizatora elektroenergetskog sustava.

Promatrajući prikazani samopodesivi PSS s aspekta primjene može se očekivati doprinos kroz značajno smanjenje vremena potrebnog za optimalno podešavanje parametara stabilizatora elektroenergetskog sustava kao i potrebe za prisutstvom eksperata na objektima tijekom njihovog puštanja u pogon.

## 1.3. Struktura disertacije

Disertacija je strukturirana u sedam poglavlja. Motivacija rada, osnovni problemi vezani uz stabilizatore elektroenergetskih sustava i znanstveni doprinosi prikazani su u ovome, **uvodnom poglavlju**.

Detaljniji uvod u problematiku održavanja stabilnosti kuta opterećenja sinkronih generatora prikazan je u **drugim poglavlju** kroz strukturu lineariziranog matematičkog modela sinkronog generatora spojenog na elektroenergetski sustav. Na temelju prikazanog modela objašnjen je odnos između sinkronizacijskog i prigušnog momenta sinkronog generatora, te je prikazano kako na taj odnos utječu pojedina stanja i pojedini parametri sustava uzbude sinkronog generatora ili elektroenergetskog sustava. Poseban je naglasak postavljen na pojašnjenje utjecaja brzih regulatora napona sinkronog generatora na narušavanje iznosa prigušnog momenta kao i na prikaz načina na koji je narušeni prigušni moment moguće ponovno povećati djelovanjem PSS-a.

U **trećem poglavlju** prikazane su dvije strukture stabilizatora elektroenergetskog sustava koje se najčešće primjenjuju: tipovi IEEE PSS2B i PSS4B. Cilj ovog poglavlja je na temelju karakteristika ta dva stabilizatora opravdati potrebu razvoja napredne strukture PSS-a. Na primjeru simulacijskog modela jednostavnije i raširenije PSS2B strukture prikazana je načelna procedura podešavanja parametara, postupak puštanja u pogon i utjecaj promjene parametara PSS-a na iznos prigušenja koje je njegovom primjenom moguće postići. U zadnjem je dijelu poglavlja kroz komentar prikazanih postupaka podešavanja parametara te uz osvrt na iskustva prikupljena tijekom puštanja u pogon ove vrste PSS-a dan pregled problema i prednosti ove vrste PSS-a te su na temelju tih zaključaka pojašnjeni zahtjevi postavljeni na napredne strukture.

U **četvrtom je poglavlju** dan pregled istraživanja naprednih struktura stabilizatora elektroenergetskog sustava. Pritom su, sukladno zastupljenosti u objavljenim radovima, u većoj mjeri pokriveno adaptivne strukture PSS-a, dok su robusne strukture spomenute samo kako bi se izdvojio skup fizikalnih veličina čiji iznosi u najvećoj mjeri utječu na iznose parametara stabilizatora. Istraživane adaptivne strukture grupirane su u tri identificirane skupine te su iz pojedine skupine detaljnije prikazane po jedna ili više struktura. Za svaku je skupinu dan kritički osvrt na osnovne prednosti i nedostatke rješenja. Poglavlje završava pregledom komercijalnih rješenja naprednih PSS struktura danas prisutnih na tržištu.

**Peto poglavlje** prikazuje strukturu predloženog samopodesivog PSS-a zasnovanog na neizrazitom Takagi-Sugeno modelu. Struktura poglavlja prati strukturu predloženog PSS-a koja se sastoji od četiri osnovna dijela. U prvom dijelu poglavlja prikazan je način obrade ulaznih podataka. Drugi dio opisuje strukturu predloženog neizrazitog Takagi-Sugeno modela sinkronog generatora te način identifikacije njegovih parametara. Treći dio poglavlja prikazuje sintezu primijenjenog regulatora zasnovanog na konceptu postavljanja polova. Četvrti dio poglavlja objašnjava predloženi algoritam automatiziranog puštanja predloženog PSS-a u pogon.

Izvedbeni aspekti i provjera djelovanja samopodesivog PSS-a dani su u **šestom poglavlju**. S obzirom na postavljeni zahtjev za implementacijom u procesorima koji primjenjuju i aritmetiku pomičnog zareza i aritmetiku nepomičnog zareza, u ovome je poglavlju provjereno djelovanje obje izvedbe predložene strukture samopodesivog PSS-a. Predloženi je PSS prvo izveden u obliku *MATLAB/Simulink* simulacijskog modela u aritmetici pomičnog zareza, a potom je preveden u aritmetiku nepomičnog zareza te je u tom obliku implementiran u ciljni procesor korištenjem *Hardware-In-the-Loop* pristupa. Djelovanje simulacijskog modela predloženog PSS-a prikazano je u usporedbi s optimalno podešenim klasičnim PSS2B stabilizatorom. Validacija djelovanja provedena je kroz sljedeće kriterije: (i) jednostavnost puštanja u pogon, (ii) djelovanje na lokalne oscilacije sinkronog generatora nastale uslijed malih promjena referentne vrijednosti napona generatora, (iii) djelovanje na velike poremećaje u sustavu, (iv) otpornost na zahtijevane brze promjene pogonskog momenta sinkronih hidrogenatora i (v) djelovanje nakon značajne promjene radne točke sinkronog generatora.

**Poglavlje sedam** zaključuje rad.

## 2. STABILNOST KUTA OPTEREĆENJA SINKRONOG GENERATORA

---

Krajem 1950-ih i početkom 1960-ih godina na značajan su se broj proizvodnih jedinica (sinkronih generatora) u elektroenergetskom sustavu počeli ugrađivati brzi automatski regulatori napona (AVR). Kako je broj automatskih regulatora napona u sustavu rastao, postalo je očito da oni djeluju na povećanje sinkronizacijskog momenta, ali da istodobno značajno smanjuju prigušne momente sinkronih generatora [2], [18]. Oscilacije radne snage niskih frekvencija i malih amplituda počele su se pojavljivati u određenim dijelovima elektroenergetskog sustava i zadržavale su se dulji vremenski period. U nekim su slučajevima te oscilacije počele ograničavati količinu snage koja se mogla prenijeti pojedinom dijelovima elektroenergetskog sustava. Ubrzo su razvijeni prvi stabilizatori elektroenergetskog sustava (PSS) s ciljem prigušenja navedenih oscilacija radne snage djelovanjem kroz napon uzbude sinkronog generatora.

U ovome su poglavlju prikazane osnove održavanja stabilnosti kuta opterećenja sinkronog generatora potrebne za razumijevanje rada stabilizatora elektroenergetskog sustava. Kroz matematički model sinkronog generatora prikazan je odnos između sinkronizacijskog i prigušnog momenta sinkronog generatora, utjecaj brzih automatskih regulatora napona na sinkronizacijski i prigušni moment te mogućnost djelovanja na povećanje prigušnog momenta djelovanjem kroz uzbudni namot sinkronog generatora.

### 2.1. Matematički nelinearni model sinkronog generatora

U općoj teoriji električnih strojeva sinkroni stroj predstavlja stroj s tri fazna namota na statoru i tri namota na rotoru. Namote rotora čine uzbudni namot i dva ekvivalentna prigušna namota [19-21]. Elektromagnetski procesi u namotima stroja određeni su naponskim jednadžbama koje se mogu prikazati u matričnom obliku kao:

$$u = R \cdot i + \frac{d\psi}{dt}, \quad (2-1)$$

gdje je  $R$  kvadratna dijagonalna matrica otpora, dimenzije  $6 \times 6$ ,  $\psi$  oznaka magnetskog toka, a vektori  $u$  i  $i$  su vektori napona i struja sinkronog generatora oblika:

$$u = \begin{bmatrix} -u_a \\ -u_b \\ -u_c \\ u_f \\ 0 \\ 0 \end{bmatrix} \quad i = \begin{bmatrix} i_a \\ i_b \\ i_c \\ i_f \\ i_D \\ i_Q \end{bmatrix}. \quad (2-2)$$

Promjena toka označena s:

$$\frac{d\psi}{dt}$$

može se ostvariti ili promjenom iznosa toka dok dio stroja i namot miruju (u tom se slučaju inducira napon transformacije) ili mehaničkim gibanjem namota pri čemu se iznos toka ne mijenja, ali se mijenja dio toka obuhvaćen namotom (u tom se slučaju inducira tzv. napon rotacije). Ove dvije komponente promjene toka mogu se zapisati kao:

$$\frac{d\psi}{dt} = L \frac{di}{dt} + i \frac{dL}{dt}, \quad (2-3)$$

gdje je  $L$  matrica induktiviteta koju čine statorski i rotorski induktiviteti te međuinaktiviteti odgovarajućih namota.

Uvrštavanjem (2-3) u (2-1) dobiva se naponska jednadžba sljedećeg oblika:

$$u = R \cdot i + L \frac{di}{dt} + \frac{dL}{dt} i. \quad (2-4)$$

Izraz (2-4) može se dalje zapisati kao:

$$u = R \cdot i + L \frac{di}{dt} + \omega \frac{dL}{d\gamma} i, \quad (2-5)$$

gdje je  $\gamma$  električni kut između osi faze  $a$  statora i uzdužne osi rotora. Vremenska derivacija toga kuta je električna kutna brzina vrtnje rotora  $\omega$  koja je toliko puta veća od stvarne mehaničke brzine rotora  $\omega_m$  koliki je broj pari polova generatora:

$$\omega = \frac{d\gamma}{dt} = p\omega_m. \quad (2-6)$$

Osim ovih šest diferencijalnih jednadžbi, kod razvoja matematičkog modela sinkronog generatora potrebno je uvesti i jednadžbu gibanja rotora. Uz pretpostavku jedinstvene rotacijske mase pogonskog stroja i generatora, jednadžba gibanja ima oblik:

$$\frac{d\omega}{dt} = \frac{1}{T_m} \cdot (T_t - T_{el}). \quad (2-7)$$

Prikazani model ne uzima u obzir promjene induktiviteta i međuinduktiviteta s promjenom uzbudne i statorske struje, prigušne se karakteristike željeza rotora tretiraju na jedinstveni način, a *skin* se efekt ignorira. Potrebno je napomenuti i da se matematički model formira uz pretpostavku postojanja samo osnovnog harmonika polja u zračnom rasporu. Složeniji modeli zahtijevaju poznavanje dodatnih parametara stroja i prikladniji su za detaljna istraživanja stroja. Budući da su u ovome radu od ključnog interesa pitanja vezana za regulaciju uzbude generatora, ovakav model zadovoljava po složenosti.

Uobičajeno se matematički model sinkronog generatora ne prikazuje na ovaj način, u  $a, b, c$  koordinatnom sustavu, već se pomoću *Parkovih transformacija* sustav jednadžbi transformira u sustav jednadžbi zapisan u rotirajućem  $d, q, 0$  koordinatnom sustavu [13]. Naime, članovi matrice induktiviteta sinkronog stroja su funkcije položaja rotora te je  $d, q, 0$  sustav, koji rotira u odnosu na stator brzinom vrtnje rotora, daleko pogodniji za modeliranje od  $a, b, c$  koordinatnog sustava.

Parkovim transformacijama sustava jednadžbi (2-5) i (2-7) dobije se matematički model sinkronog generatora definiran sa sedam diferencijalnih jednadžbi prvog reda od kojih prve dvije, (2-8) i (2-9), opisuju statorske prijelazne pojave, jednadžba (2-10) opisuje prijelazne pojave u uzbudnom namotu, a jednadžbe (2-11) i (2-12) opisuju prijelazne pojave u prigušnom namotu. Elektromehaničke prijelazne pojave opisane su jednadžbama (2-18) i (2-19).

$$U_d = -r_a \cdot i_d + \frac{1}{\omega_s} \cdot \frac{d\psi_{d\Sigma}}{dt} - \omega \cdot \psi_{q\Sigma}, \quad (2-8)$$

$$U_q = -r_a \cdot i_q + \frac{1}{\omega_s} \cdot \frac{d\psi_{q\Sigma}}{dt} + \omega \cdot \psi_{d\Sigma}, \quad (2-9)$$

$$e = x_{ad} \cdot i_f + \frac{x_{ad}}{\omega_s r_f} \cdot \frac{d\psi_f}{dt}, \quad (2-10)$$

$$0 = r_D \cdot i_D + \frac{1}{\omega_s} \cdot \frac{d\psi_D}{dt}, \quad (2-11)$$

$$0 = r_Q \cdot i_Q + \frac{1}{\omega_s} \cdot \frac{d\psi_Q}{dt}, \quad (2-12)$$

pri čemu su ulančani magnetski tokovi dani sljedećim izrazima:

$$\psi_{d\Sigma} = -x_{dT} \cdot i_d + x_{ad} \cdot i_f + x_{ad} \cdot i_D, \quad (2-13)$$

$$\psi_{q\Sigma} = -x_{q\Sigma} \cdot i_q + x_{aq} \cdot i_Q, \quad (2-14)$$

$$\psi_f = -x_{ad} \cdot i_d + x_f \cdot i_f + x_{ad} \cdot i_D, \quad (2-15)$$

$$\psi_D = -x_{ad} \cdot i_d + x_{ad} \cdot i_f + x_D \cdot i_D, \quad (2-16)$$

$$\psi_Q = -x_{aq} \cdot i_q + x_Q \cdot i_Q. \quad (2-17)$$

Jednadžbe gibanja agregata dane su sljedećim izrazima:

$$\frac{d\delta}{dt} = \omega_s (\omega - 1), \quad (2-18)$$

$$\frac{d\omega}{dt} = \frac{1}{T_m} \cdot (T_t - T_{el}), \quad (2-19)$$

gdje je  $\delta$  kut opterećenja generatora,  $T_m$  mehanička vremenska konstanta agregata ( $2H$ ),  $T_t$  moment pogonskog stroja, a  $T_{el}$  električni moment generatora definiran izrazom:

$$T_{el} = -\psi_{q\Sigma} \cdot i_d + \psi_{d\Sigma} \cdot i_q. \quad (2-20)$$

S obzirom da je u ovome radu razmatrani sinkroni generator spojen na krutu električnu mrežu preko blok transformatora i spojnih vodova definiranih mrežnim otporom i mrežnom reaktancijom  $r_m$  i  $x_m$ , između napona generatora i napona mreže vrijede sljedeće jednadžbe:

$$U_d = i_d \cdot r_m + \frac{x_m}{\omega_s} \cdot \frac{di_d}{dt} - \omega \cdot x_m \cdot i_q + U_{md}, \quad (2-21)$$

$$U_q = i_q \cdot r_m + \frac{x_m}{\omega_s} \cdot \frac{di_q}{dt} + \omega \cdot x_m \cdot i_d + U_{mq}, \quad (2-22)$$

$$U_{md} = U_m \cdot \sin \delta, \quad (2-23)$$

$$U_{mq} = U_m \cdot \cos \delta, \quad (2-24)$$

gdje je  $U_m$  iznos napona mreže, a  $U_{md}$  i  $U_{mq}$  su njegove  $d$  i  $q$  komponente.

Prije postupka linearizacije uvode se sljedeća uobičajena i opravdana zanemarenja [20]:

- zbog značajno manje vrijednosti otpora u odnosu na induktivitet zanemaruju se radni otpor statorskog namota, te radni otpor transformatora i radni otpor prijenosnih vodova ( $r_a = 0$ ,  $r_m = 0$ ),
- zanemaruju se statorski tranzijenti:
 
$$\frac{1}{\omega_s} \frac{d\psi_d}{dt} = 0, \quad \frac{1}{\omega_s} \frac{d\psi_q}{dt} = 0, \quad \frac{x_m}{\omega_s} \frac{di_d}{dt} = 0, \quad \frac{x_m}{\omega_s} \frac{di_q}{dt} = 0,$$
- zbog neznatnog utjecaja na dinamičku stabilnost stroja zanemaruje se utjecaj zasićenja,

- utjecaj prigušnog namota u naponima i tokovima nadomješta se u jednadžbi gibanja faktorom prigušenja  $D$ .

Uvođenjem ovih zanemarenja sustav prikazanih jednadžbi u  $d, q, 0$  rotirajućem koordinatnom sustavu prelazi u sljedeći normirani (*per unit*, p.u.) sustav jednadžbi koji čini sustav diferencijalnih jednadžbi trećeg reda:

$$T_m \frac{d\omega}{dt} = T_i - (\Psi_{d\Sigma} i_q - \Psi_{q\Sigma} i_d) - k_p \frac{d\delta}{dt}, \quad (2-25)$$

$$e = \frac{x_{ad}}{\omega_s r_f} \frac{d\Psi_f}{dt} + i_f x_{ad}, \quad (2-26)$$

$$\frac{d\delta}{dt} = \omega_s (\omega - 1), \quad (2-27)$$

$$\Psi_{d\Sigma} = -x_{d\Sigma} i_d + x_{ad} i_f, \quad (2-28)$$

$$\Psi_{q\Sigma} = -x_{q\Sigma} i_q, \quad (2-29)$$

$$\Psi_f = -x_{ad} i_d + x_f i_f, \quad (2-30)$$

$$U_m \sin \delta = -\Psi_{q\Sigma} \omega, \quad (2-31)$$

$$U_m \cos \delta = \Psi_{d\Sigma} \omega, \quad (2-32)$$

$$U_d = U_m \sin \delta - x_m i_q \omega, \quad (2-33)$$

$$U_q = U_m \cos \delta - x_m i_d \omega, \quad (2-34)$$

$$U_g = \sqrt{U_d^2 + U_q^2}, \quad (2-35)$$

$$D = \frac{k_p \omega_s}{T_m}, \quad (2-36)$$

U ovome trenutku treba odrediti koje od varijabli će se eliminirati (tj. izraziti pomoću preostalih varijabli), a koje će se koristiti kao varijable stanja u matematičkom modelu generatora. U [63] eliminirani su  $\Psi_{d\Sigma}$  (tok statora u  $d$ -osi),  $\Psi_{q\Sigma}$  (tok statora u  $q$ -osi),  $i_d$  (struja statora u  $d$ -osi),  $i_q$  (struja statora u  $q$ -osi) i  $i_f$  (struja uzbude), a umjesto  $\Psi_f$  (tok uzbuđenog napona) korišten je izraz:

$$\Psi_f = \frac{x_f}{x_{ad}} E_q, \quad (2-37)$$

kako bi se omogućilo lakše uvođenje zasićenja. Nakon navedenih eliminacija dobiva se sljedeći nelinearni sustav jednadžbi :

$$\frac{dE_{q'}}{dt} = \frac{\omega_s r_f x_{ad}^2}{\omega x_{d\Sigma} x_f^2} U_m \cos \delta + \omega_s e - \frac{\omega_s r_f x_{d\Sigma} x_{ad}}{x_{d\Sigma} x_f} E_{q'}, \quad (2-38)$$

$$\frac{d\omega}{dt} = \frac{1}{T_m} \left[ T_t - \frac{1}{\omega x_{d\Sigma}} E_{q'} U_m \sin \delta + \frac{x_{d\Sigma'} - x_{q\Sigma}}{\omega^2 x_{d\Sigma} x_{q\Sigma}} \frac{U_m^2}{2} \sin 2\delta - D(\omega - 1) \right], \quad (2-39)$$

$$\frac{d\delta}{dt} = \omega_s (\omega - 1), \quad (2-40)$$

gdje su:

$$\frac{1}{\omega x_{d\Sigma'}} E_{q'} U_m \sin \delta - \frac{x_{d\Sigma'} - x_{q\Sigma}}{\omega^2 x_{d\Sigma} x_{q\Sigma}} \frac{U_m^2}{2} \sin 2\delta = T_{el}, \quad (2-41)$$

$$U_d = \frac{x_q}{x_{q\Sigma}} U_m \sin \delta, \quad (2-42)$$

$$U_q = \frac{x_{d'}}{x_{d\Sigma'}} U_m \cos \delta + \frac{\omega x_m}{x_{d\Sigma'}} E_{q'}, \quad (2-43)$$

$$U_g^2 = U_d^2 + U_q^2. \quad (2-44)$$

Sustav se sastoji od tri nelinearne diferencijalne jednadžbe i tri algebarske jednadžbe u kojima se kao nepoznanice pojavljuju:

- $E_{q'}$  - napon uzbude u q-osi,
- $\delta$  - kut opterećenja,
- $\omega$  - brzina vrtnje rotora,
- $U_d$  - napon generatora u d-osi,
- $U_q$  - napon generatora u q-osi,
- $U_g$  - napon generatora,
- $T_{el}$  - električni moment, ekvivalentan radnoj snazi  $P$ .

Kao nezavisne veličine pojavljuju se:

- $e$  ili  $E_{fd'}$  - signal upravljanja napona uzbude, tj. izlaz iz regulatora napona sinkronog generatora,
- $T_t$  - moment na osovini generatora,



- $U_m$  - napon krute električne mreže.

U nastavku slijedi analiza načina dobivanja navedenih veličina:

- $E_q'$  se ne može mjeriti izravno, već se izračunava tako da se naponu na generatorskim stezaljkama  $U_g$  doda pad napona na reaktanciji  $x_d'$ . Raspon vrijednosti ovog signala je: 0.2-2 p.u.
- $\delta$  se ne mjeri izravno, no mogu se koristiti neki od načina estimacije. Raspon vrijednosti  $\delta$ : 0-90°.
- $\omega$  se može mjeriti izravno, no za dobivanje kvalitetnog signala potrebno je u sustav uzbude ugraditi dodatnu mjernu opremu. Osim toga, u mjerenom se signalu često može zamijetiti prisutnost torzijskih oscilacija, što nikako nije povoljno za primjenu kod PSS-a. Obično se računa iz signala frekvencije napona i snage sinkronog generatora kao integral akceleracijske snage ili najtočnije kao frekvencija napona  $E_q'$ . Raspon vrijednosti: od 0 kod pokretanja generatora do brzine pobjega agregata.
- $U_g$  se mjeri i mjerenje je pouzdano. Ako je istovremeno poznat kut opterećenja  $\delta$ , iz  $U_g$  se mogu dobiti i  $U_d$  i  $U_q$ . Raspon veličine: efektivna vrijednost od 0 do 1.4  $U_n$ .
- $T_{el}$  je ekvivalentan radnoj snazi  $P$  koja se vrlo točno mjeri. Raspon vrijednosti: 0 do 1.2 nazivne vrijednosti.
- $e$  ili  $E_{fd}$  je signal upravljanja naponu uzbude, tj. izlaz iz regulatora napona sinkronog generatora. Mjerenje je dostupno i točno.
- $T_r$  je pogonski (mehanički) moment sinkronog generatora; ne može se mjeriti. Može ga se dobiti filtriranjem signala radne snage  $P$  (niskopropusni filter), no problemi nastaju kod pojave niskofrekvencijskih oscilacija u signalu radne snage.
- $U_m$  je napon mreže i njegova vrijednost ovisi o konfiguraciji mreže na koju je generator spojen. Iznos  $U_m$  je oko 1 p.u. i u pravilu, a pogotovo u jakim EES-ima, ne odstupa od te vrijednosti. Može se izračunati uz poznatu ekvivalentnu reaktanciju mreže  $x_m$  koja se može odrediti mjerenjem ili estimacijom.
- $x_m$  je ekvivalentna mrežna reaktancija. Ova reaktancija se može ili izravno mjeriti *off-line* mjerenjem ili se može estimirati nekim od *on-line* postupaka. Minimalna vrijednost mrežne reaktancije je reaktancija blok transformatora, maksimalna ovisi o duljini vodova. Konceptija PSS-a predložena u ovome radu pretpostavlja da je mjerenje tj. estimacija mrežne reaktancije dostupna.

Podsustav mjerenja unutar tipičnog sustava uzbude sinkronog generatora pouzdano mjeri sljedeće veličine:  $U_g$ ,  $I_g$  (napon i struja statora sinkronog generatora),  $P$  (radna snaga sinkronog generatora),  $Q$  (jalova snaga sinkronog generatora),  $S$  (prividna snaga sinkronog generatora),  $\cos \varphi$  (kut između napona i struje statora sinkronog generatora) i  $f$  (frekvencija napona statora sinkronog generatora). Ostali parametri koji se pojavljuju u prikazanom nelinearnom modelu mogu se izračunati iz poznatih parametara sinkronog generatora koji se u pravilu ne mijenjaju.

Pretpostavlja se da su poznati sljedeći parametri generatora:

$$x_d, x_q, x_d', x_d'', x_q'', x_m, T_{d0'}, T_{d'}, T_{d''}, T_{q''}, T_a, r_{f20'}, GD^2, T_m, x_l, r_a.$$

Kako bi se iz ovih parametara dobili svi ostali parametri jednadžbi modela sinkronog generatora koriste se sljedeći izrazi:

$$x_{ad} = x_d - x_l, \quad (2-45)$$

$$x_{aq} = x_q - x_l, \quad (2-46)$$

$$x_{d\Sigma} = x_d + x_m, \quad (2-47)$$

$$x_{q\Sigma} = x_q + x_m, \quad (2-48)$$

$$x_{d\Sigma'} = x_{d'} + x_m, \quad (2-49)$$

$$x_f = \frac{x_{ad}^2}{x_d - x_{d'}}, \quad (2-50)$$

$$T_{d\Sigma'} = \frac{x_{d\Sigma'}}{x_{d\Sigma}} T_{d0'}. \quad (2-51)$$

## 2.2. Linearizirani matematički nelinearni model sinkronog generatora

U istraživanjima mogućnosti prigušenja elektromehaničkih njihanja djelovanjem preko sustava uzbude sinkronog generatora koristi se linearizirani matematički model. To je moguće zbog činjenice da elektromehanička njihanja nemaju karakter nelinearne pojave<sup>1</sup>, a promjene karakterističnih varijabli stanja tijekom elektromehaničkih njihanja malog su iznosa [14, 15]. Linearizirani matematički model pritom ne mora sadržavati sustav regulacije brzine vrtnje rotora jer su prijelazne pojave koje nastaju uslijed njegova djelovanja znatno sporije u odnosu na promatrana elektromehanička njihanja.

Linearizacijom jednadžbi (2-38) do (2-40) i uz uvođenje  $\omega = 1$  p.u., što je u radu generatora na mreži opravdano, dobiva se linearni model prikazan sljedećim jednadžbama:

$$\Delta E_{q'} \frac{1 + sK_3 T_{d0'}}{K_3} = -K_4 \Delta \delta + \Delta e + K_8 \Delta U_m, \quad (2-52)$$

$$\Delta \omega \left( s + \frac{D}{T_m} \right) = \frac{1}{T_m} \left[ \Delta T_t - K_2 \Delta E_{q'} - K_1 \Delta \delta - K_9 \Delta U_m \right], \quad (2-53)$$

$$\Delta U_g = K_5 \Delta \delta + K_6 \Delta E_{q'} + K_7 \Delta U_m, \quad (2-54)$$

<sup>1</sup> U slučaju njihanja s negativnim prigušenjem, linearnost vrijedi za početni interval kada su promjene varijabli stanja takve da vrijede linearni odnosi.

gdje su:

$$\Delta E_q K_2 + \Delta \delta K_1 + \Delta U_m K_9 = \Delta T_{el}, \quad (2-55)$$

$$\Delta \delta = \omega_s \frac{\Delta \omega}{s}. \quad (2-56)$$

Parametri  $K_1$  do  $K_9$  dani su sljedećim izrazima:

$$K_1 = \left. \frac{dT_{el}}{d\delta} \right|_{E_q'} = \frac{E_{q'}}{x_{d\Sigma'}} U_m \cos \delta + \frac{x_{d\Sigma'} - x_{q\Sigma'}}{x_{d\Sigma'} x_{q\Sigma'}} U_m^2 \cos 2\delta, \quad (2-57)$$

$$K_2 = \left. \frac{dT_{el}}{dE_q'} \right|_{\delta} = U_m \frac{\sin \delta}{x_{d\Sigma'}}, \quad (2-58)$$

$$K_3 = \frac{x_{d\Sigma'}}{x_d}, \quad (2-59)$$

$$K_4 = \frac{x_{d\Sigma} - x_{d\Sigma'}}{x_{d\Sigma'}} U_m \sin \delta, \quad (2-60)$$

$$K_5 = \frac{x_q}{x_{q\Sigma}} \frac{U_d}{U_g} U_m \cos \delta - \frac{x_{d'}}{x_{d\Sigma'}} \frac{U_q}{U_g} U_m \sin \delta, \quad (2-61)$$

$$K_6 = \frac{x_m}{x_{d\Sigma'}} \frac{U_q}{U_g}, \quad (2-62)$$

$$K_7 = \frac{x_q}{x_{q\Sigma}} \frac{U_d}{U_g} \sin \delta + \frac{x_{d'}}{x_{d\Sigma'}} \frac{U_q}{U_g} \cos \delta, \quad (2-63)$$

$$K_8 = \frac{x_{d\Sigma} - x_{d\Sigma'}}{x_{d\Sigma'}} \cos \delta, \quad (2-64)$$

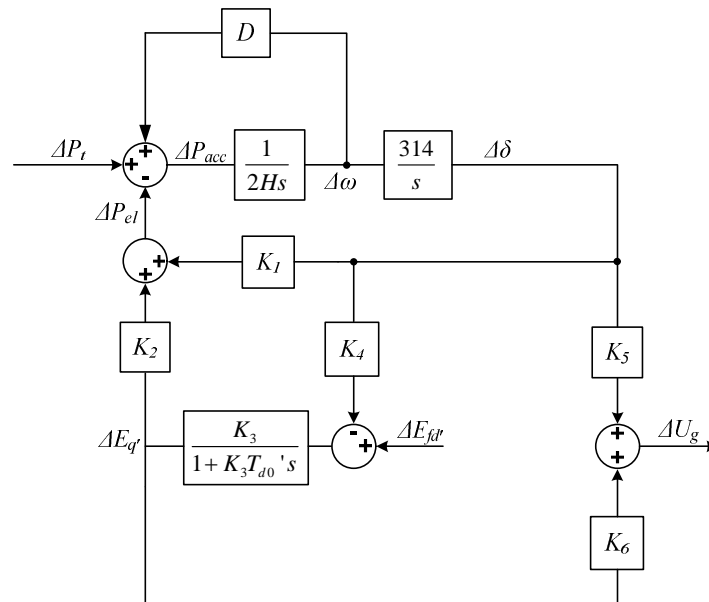
$$K_9 = \frac{\partial m_{el}}{\partial U_m}. \quad (2-65)$$

Uvođenjem regulatora napona sinkronog generatora u prikazani sustav jednadžbi potrebno je dodati i njegovu prijenosnu funkciju. U slučaju korištenja proporcionalnog (P) regulatora napona sinkronog generatora i uz modeliranje usmjerivača članom prvog reda, prijenosna funkcija regulatora napona ima sljedeći oblik:

$$\frac{\Delta e}{\Delta U_g} = -\frac{K_e}{1 + sT_e}. \quad (2-66)$$

Grafički prikaz tog modela, uz zanemarenje iznosa promjene mrežnog napona ( $\Delta U_m = 0$ ) i uz izjednačenje momenta sa snagama zbog  $\omega \approx \omega_s$ , prikazan je na slici 2.1.

Kao što se iz izraza (2-57) do (2-65) može zaključiti, parametri stacionarnog stanja  $K_1$  do  $K_9$  funkcije su veličina stacionarnog stanja (napona generatora, te radne i jalove struje) i parametara agregata ( $r_m$  i  $x_m$  spadaju pod parametre agregata). Parametri  $K_1$  do  $K_9$  ovise još i o iznosu mrežnog napona za koji se u ovoj koncepciji pretpostavlja da je jednak 1 p.u. Te ovisnosti predstavljaju temelj formiranja uzročnog dijela predloženog neizrastog Takagi-Sugeno modela sinkronog generatora s regulatorom napona.



Slika 2.1 Linearizirani model sustava sinkronog generatora spojenog na krutu električnu mrežu (EES)

### 2.3. Sinkronizacijski i prigušni moment sinkronog generatora

Sinkroni generator priključen na elektroenergetski sustav, tj. na krutu električnu mrežu, ima svojstvo titrajnog sustava u kojem se energija izmjenjuje između dvaju skladišta različitih oblika energije. Skladište električne energije čini kruta električna mreža, a skladište mehaničke energije rotor sinkronog generatora [19]. Kada sinkroni generator radi u stacionarnom stanju postoji ravnoteža između mehaničkog momenta koji pogonski stroj (turbina) predaje generatoru i električnog momenta kojega stvara generator. Ako je sustav izložen poremećaju ravnoteža se narušava, rezultirajući određenom količinom akceleracijskog momenta koji, ovisno o predznaku, dovodi do ubrzanja ili usporjenja rotora sinkronog generatora. Promjena brzine vrtnje rotora posljedično dovodi do promjene kuta opterećenja generatora. Pritom, tijekom prijelazne pojave, svaki od generatora u elektroenergetskom sustavu proizvodi dvije komponente električnog

momenta: sinkronizacijski moment koji ovisi o relativnom kutnom pomaku rotora međusobno povezanih generatora, i prigušni moment koji se inicijalno generira u prigušnim namotima generatora i izravno je ovisan o promjeni brzine vrtnje rotora. Ako se generator nalazi u stabilnom području<sup>2</sup>, njegovo je inherentno svojstvo proizvodnja sinkronizacijskog momenta kojim pokušava smanjiti eventualna odstupanja kutnih pomaka rotora. Pritom, zbog razlike u brzini promjene električnog i mehaničkog momenta, relativni pomaci kuta rotora osciliraju pa govorimo o elektromehaničkim oscilacijama kuta opterećenja odnosno radne snage sinkronog generatora. Ako uz dovoljnu količinu sinkronizacijskog momenta u sustavu postoji i dovoljna količina prigušnog momenta, amplituda tih oscilacija će se smanjivati. Sustav se tada naziva stabilnim pri malim poremećajima (engl. *small-signal stable*) ili dinamički stabilnim. U preopterećenom sustavu, i mali poremećaji mogu pridonijeti rastitravanju navedenih oscilacija kuta opterećenja. U tom slučaju sustav se naziva dinamički nestabilnim ili nestabilnim pri malim poremećajima (engl. *small-signal unstable*).

Sinkroni generator zbog oblika karakteristike ovisnosti kuta opterećenja o radnoj snazi ( $P-\delta$  karakteristike, slika 2.2) izlazi iz stabilnog područja iznad određene granice koja se naziva granicom statičke ili prijelazne stabilnosti. Povećanje kutne razlike u tom području rezultira smanjenjem električne snage, što dovodi do daljnjeg povećanja kutne razlike [2], [19]. Sinkroni generator u ovo područje mogu dovesti veliki poremećaji u sustavu kao što je primjerice tropski kratki spoj. Ako sinkroni generator tijekom prijelazne pojave ne može osigurati dovoljnu količinu sinkronizacijskog momenta, doći će do nezaustavljivog povećanja kuta opterećenja i konačno do ispada nekog ili svih generatora iz sinkronizma [22]. Za takav sustav kaže se da je izložen prijelaznim nestabilnostima (engl. *transient instability*) ili da je prijelazno nestabilan. Često se ta vrsta nestabilnosti naziva i statičkom nestabilnošću. Ako veliki poremećaj u sustavu uzrokuje da iznos kuta opterećenja kratkotrajno prijeđe granicu stabilnosti, ali da istodobno dovoljna količina stvorenog sinkronizacijskog momenta uspije vratiti odstupanje rotora u stabilno područje, kaže se da je sustav prijelazno ili statički stabilan (engl. *transient stable*).

Elektromehaničke oscilacije, koje se primjenom PSS-a želi prigušiti, nastaju zbog nedostataka prigušnog momenta, no ne može ih se promatrati u potpunosti odvojeno od nestabilnosti izazvanih nedovoljnom količinom sinkronizacijskog momenta. Na pitanje koji parametri utječu na iznos sinkronizacijskog i prigušnog momenta te na nastanak elektromehaničkih oscilacija sinkronog generatora, može se odgovoriti koristeći jednadžbe linearnog matematičkog modela sinkronog generatora prikazanog u prethodnom potpoglavlju na slici 2.1.

Na slici 2.1 prikazan je model sinkronog generatora bez uključenog regulatora napona. Iz toga se modela može zaključiti da će, nakon što se dogodi poremećaj u radnim uvjetima, signali brzine vrtnje rotora i radne snage generatora varirati oko stacionarne radne točke prema izrazu:

$$\frac{2H}{\omega_0} \frac{d^2\delta}{dt^2} = \frac{2H}{\omega_0} \frac{d}{dt} \frac{d\omega}{dt} = T_t - T_{el} \approx P_t - P_{el} = P_{acc} \quad (2-67)$$

<sup>2</sup> Područje u kojem sinkroni generator radi s iznosom kuta opterećenja manjim od iznosa definiranog granicom statičke tj. prijelazne stabilnosti.

*NAPOMENA: Za slučaj malih odstupanja kuta opterećenja, u per unit sustavu su vrijednosti momenata  $T$  i snaga  $P$  jednaki pa se mogu izjednačiti.*

Prema jednadžbi (2–67), nakon što je zbog poremećaja izašao iz stacionarnog stanja, rotor se ubrzava ili usporava brzinom koja je proporcionalna akceleracijskom momentu. Prema slici 2.1 u formiranju električnog momenta  $T_{el}$  (odnosno snage  $P_{el}$ ) sudjeluju 3 komponente tj. grane. Grana koja sadrži parametar  $K_1$  predstavlja čisti sinkronizacijski moment. Grana koja sadrži prigušni parametar  $D$  predstavlja prigušni moment nastao zbog prigušnih svojstava samog stroja, tj. zbog prigušnog namota sinkronog generatora. Treća komponenta, koja dolazi kroz granu koja sadrži parametar  $K_2$ , je razvijeni moment koji dolazi od opterećenja generatora. Ta je komponenta izražena kroz parametre  $K_2$ ,  $K_3$  i  $K_4$ , a ovisi o kutu opterećenja kao što je prikazano na slici 2.1.

Zbog lakšeg objašnjenja zanemarimo na trenutak utjecaj komponente momenta koja dolazi od parametara  $K_2$ ,  $K_3$  i  $K_4$ . U tom se slučaju razvijeni električni moment generatora može prikazati kao:

$$\Delta T_{el} = K_1 \Delta \delta + D \Delta \omega \quad (2-68)$$

Iz jednadžbe (2–68) slijedi da se za pozitivne iznose sinkronizacijskog koeficijenta  $K_1$ , sinkronizacijska komponenta momenta protivi promjeni kuta rotora u odnosu na točku ravnoteže. Drugim riječima, kao posljedica povećanja kuta odstupanja rotora razvija se sinkronizacijski moment koji usporava rotor sve dok se odklon kuta rotora  $\Delta \delta$  ne svede na nulu.

Prema izrazu (2–57) iznos parametra  $K_1$  (a time i iznos sinkronizacijskog momenta) ovisi o iznosu sinkrone reaktancije generatora i reaktancije električne mreže (smanjuje se s povećanjem reaktancija) te o opterećenju generatora. Zbog nelinearne ovisnosti o opterećenju generatora  $K_1$  je najveći u praznom hodu generatora, a u prekretnoj točki momentne karakteristike jednak je nuli. Većinom je pozitivan, no kod vrlo dugačkih prijenosnih linija (vodova) i relativno velikog opterećenja može postati negativan. U tom će slučaju, uslijed poremećaja, kut rotora rasti monotono eksponencijalno (neoscilatorno) u vremenu, te će generator ispasti iz sinkronizma. Pritom negativni sinkronizacijski koeficijent znači zapravo da sinkroni generator radi iznad granice statičke stabilnosti.

Za pozitivne vrijednosti parametra  $D$  u izrazu (2–68) prigušni se moment protivi promjeni brzine rotora u odnosu na onu u stacionarnom stanju te vraća stroj u stacionarno stanje. Jedan od oblika oscilatorne nestabilnosti, odnosno nestabilnosti pri malim poremećajima, pojaviti će se ako parametar  $D$  padne na nulu ili postane negativan. Nedovoljan prigušni moment, uzrokovan malim iznosom parametra  $D$ , može dovesti do jednog ili više sljedećih oblika oscilacija radne snage:

- a) *Oscilacije snage između dvaju ili više generatora.* Ove oscilacije tipično uključuju dva ili više sinkronih generatora unutar elektrane ili okolnih elektrana. Pritom strojevi njišu međusobno s frekvencijama oscilacija od 1.5 do 3 Hz.
- b) *Lokalne oscilacije.* Ove oscilacije uključuju jedan ili više sinkronih generatora unutar elektrane koji njišu zajedno nasuprot ostatka EES-a. Njihova je frekvencija između 0.7 Hz i 2 Hz. Postaju problematične kada elektrana radi na velikim snagama i kada su reaktancije prijenosnog sustava velike.

- c) *Sustavske oscilacije.* Kod ovih oscilacija električna energija njiše između dvaju područja EES-a. Pritom se radi o različitim kombinacijama strojeva koji sudjeluju u oscilacijama. Frekvencija oscilacija obično je manja od 0.5 Hz.

Promotrimo utjecaj zanemarenih parametara  $K_2$ ,  $K_3$  i  $K_4$  na iznos sinkronizacijskog i prigušnog momenta sinkronog generatora. Komponenta električnog momenta koja dolazi od opterećenja generatora, a određena je parametrima  $K_2$ ,  $K_3$  i  $K_4$ , također se može rastaviti na prigušnu i sinkronizirajuću komponentu. S obzirom da su parametri  $K_2$ ,  $K_3$  i  $K_4$  uvijek pozitivnog predznaka, komponenta momenta koju stvaraju izravno smanjuje sinkronizacijski moment koji sada iznosi:

$$\left( K_1 - \frac{K_4 K_2 K_3}{1 + sT_{d0} K_3} \right) \Delta \delta. \quad (2-69)$$

Ovaj izraz u stacionarnom stanju poprima vrijednost:

$$(K_1 - K_2 K_3 K_4) \Delta \delta, \quad (2-70)$$

te se zbog toga kao kriterij stabilnosti generatora obično uzima uvjet

$$K_1 - K_2 K_3 K_4 > 0. \quad (2-71)$$

Na visokim frekvencijama ( $\omega \gg 1/K_3 T_{d0}$ ) fazni pomak komponente momenta koja dolazi od opterećenja generatora iznosi  $+90^\circ$ , što znači da je na visokim frekvencijama taj moment gotovo u cijelosti prigušni moment (jer je u fazi s promjenom brzine vrtnje rotora). No, s obzirom da se iznos momenta smanjuje smanjenjem frekvencije, na interesantnom frekvencijskom području elektromehaničkih oscilacija (oko 1 Hz) ovaj moment pridonosi relativnom prigušenju ( $\zeta$ ) sa samo 0.03 do 0.05.

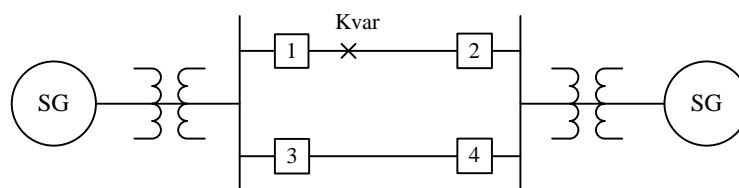
Na temelju iznesenog može se zaključiti da, bez postojanja regulatora napona, iznose sinkronizacijskog i prigušnog momenta korigira samo opterećenje generatora. Pritom je sinkronizacijski moment zbog opterećenja nešto smanjen u odnosu na situaciju kad tu reakciju ne uzimamo u obzir, a prirodni prigušni moment stroja koji dolazi od prigušnih namota neznatno je uvećan.

## 2.4. Utjecaj regulatora napona na stabilnost kuta opterećenja sinkronog generatora

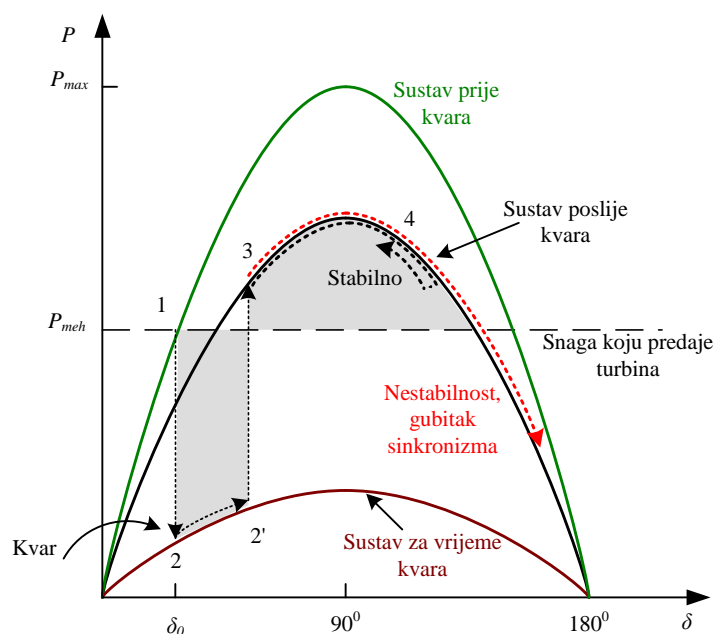
Gubitak sinkronizma, povezan s nedovoljnim iznosom sinkronizacijskog koeficijenta  $K_1$ , može se izbjeći samo ako se u trenutku prijelazne pojave koja vodi prema granici stabilnosti stvori dovoljna količina magnetskog toka koji će se moći usprotiviti ubrzanju/usporenju rotora te vratiti sinkroni stroj u sigurno područje. To se može postići primjenom sustava uzbude koji ima mogućnost dovoljnog forsiranja u dovoljno kratkom vremenu (brzina odziva unutar 100 ms). Pritom sustav uzbude mora imati mogućnost i pozitivnog i negativnog forsiranja kako bi

mogao odgovoriti i na ubrzanje i na usporenje rotora<sup>3</sup>. Primjerice, kada se rotor ubrzava u odnosu na statorski tok, kut pomaka rotora se povećava zbog postojanja mehaničkog momenta koji je veći od električnog momenta. Sustav uzbude mora u tom slučaju povećati struju uzbude, dovodeći u kratkom vremenu pozitivan napon velikog iznosa na uzбудni namot. Isto tako, kada dolazi do smanjenja kuta rotora zbog postojanja mehaničkog momenta koji je manji od električnog, sustav regulacije uzbude mora smanjiti struju uzbude generatora dovodeći negativni napon uzбудnom namotu u što kraćem vremenu.

Korist od brzog sustava uzbude može se prikazati na primjeru kvara linije prijenosnog sustava prikazanog na slici 2.2.



(a) Model sustava



(b) Krivulja opterećenja sinkronog generatora

Slika 2.2 Očuvanje prijelazne stabilnosti

U trenutku označenom točkom 1 na slici 2.2(b), događa se bliski kratki spoj na prijenosnoj liniji 1 (slika 2.2(a)), koji uzrokuje značajno smanjenje izlazne radne snage generatora  $P$  (točka 2). Rezultirajuća razlika između radne i nepromijenjene mehaničke snage koja dolazi od turbine uzrokuje ubrzanje rotora u odnosu na frekvenciju sustava te povećanje kuta opterećenja (točka 2').

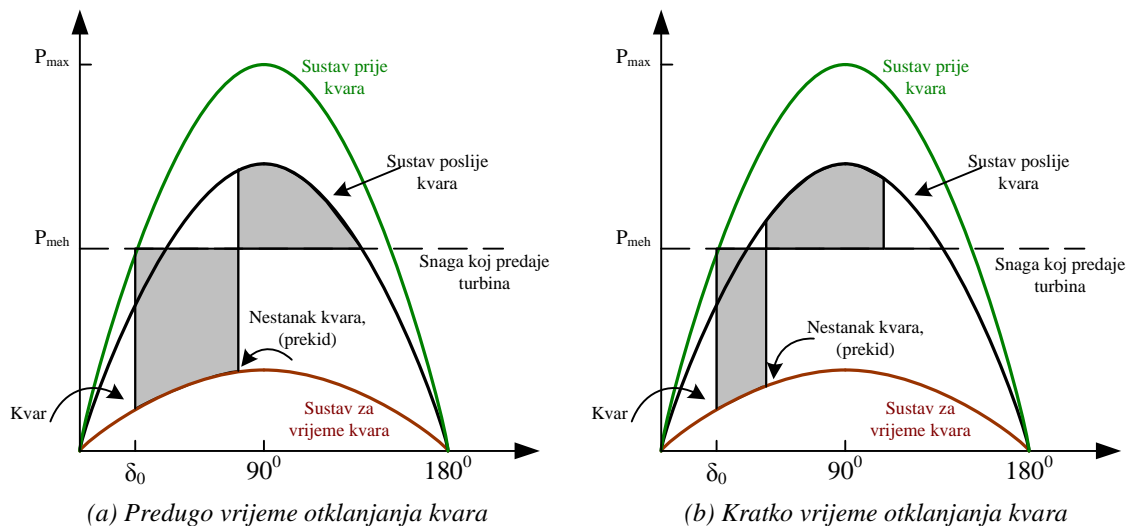
<sup>3</sup> Ovo pogotovo vrijedi kod generatora s rotirajućim uzбудnikom.



U trenutku uklanjanja kvara, iznos radne snage  $P$  mijenja se na iznos koji odgovara trenutnom kutu opterećenja na novoj  $P$ - $\delta$  karakteristici (točla 3). Do promjene  $P$ - $\delta$  karakteristike dolazi zbog slabljenja prijenosnog sustava uzrokovanog privremenim izbacivanjem jednog ili više elemenata iz sustava prijenosa u cilju uklanjanja kvara. U točki 3 je iznos radne snage  $P$  veći od nepromijenjene mehaničke snage, što dovodi do smanjenja momenta sačuvanog u rotoru tijekom trajanja kvara. Ako se u ovoj točki može razviti električni moment dovoljan da se poništi moment sačuvan u rotoru, generator će biti prijelazno stabilan na prvi njihaj kuta opterećenja, te će se uslijed usporavanja rotora vratiti ponovno u stabilnu radnu točku. Ako se ne može razviti dovoljno električnog momenta kut opterećenja će se nastaviti povećavati i generator će ispasti iz sinkronizma. Općenito, brži regulator napona za posljedicu ima viši vrh  $P$ - $\delta$  karakteristike. Hoće li sinkroni generator biti prijelazno stabilan ovisi o površinama koje  $P$ - $\delta$  karakteristika za vrijeme kvara i nakon kvara zatvara s karakteristikom mehaničke snage turbine. Konkretno, u primjeru na slici 2.2 površina koju  $P$ - $\delta$  karakteristika za vrijeme kvara zatvara s karakteristikom mehaničke snage predane od turbine mora biti manja od površine koju  $P$ - $\delta$  karakteristika ostvarena nakon uklanjanja kvara zatvara s karakteristikom mehaničke snage. Zbog toga je očito da se mogućnost ostanka generatora u sinkronizmu značajno povećava korištenjem brzih regulatora napona.

*DIGRESIJA: Osim sustava uzbude veliku ulogu u očuvanju prijelazne stabilnosti ima vrijeme otklanjanja kvara u sustavu prijenosa.*

Na slici 2.3 prikazana su dva primjera kvara u sustavu prijenosa.



Slika 2.3 Utjecaj vremena otklanjanja kvara na prijelaznu stabilnost

U slučaju prikazanom na dijelu slike (a), do uklanjanja kvara došlo je u dvostruko duljem vremenu nego na slici (b). Dugo vrijeme trajanja kvara na slici (a) omogućuje rotoru akumulaciju značajno veće količine energije u odnosu na slučaj na slici (b). To se može vidjeti iz veličine površine koju  $P$ - $\delta$  karakteristika za vrijeme kvara zatvara s karakteristikom mehaničke snage predane od turbine. Nakon uklanjanja kvara, u slučaju (a) generator ne može razviti dovoljnu

količinu električnog protumomenta za svladavanje ubrzanja rotora (ne može se postići dovoljno velika površina između  $P$ - $\delta$  karakteristike i karakteristike mehaničke snage) te generator ispada iz sinkronizma. U slučaju (b) je površina između  $P$ - $\delta$  karakteristike i karakteristike mehaničke snage nakon uklanjanja kvara dovoljna za kompenzaciju ekvivalentne površine nastalu za vrijeme kvara. Takav odnos površina između  $P$ - $\delta$  karakteristike i karakteristike mehaničke snage omogućuje da generator nakon opisanog poremećaja ostane u sinkronizmu.

Nakon što se u model sinkronog generatora na slici 2.1 uključi regulator napona, dobiva se model prikazan na slici 2.4. Razmatra se najjednostavniji slučaj kada regulator napona zajedno s tiristorskim usmjerivačem ima prijenosnu funkciju:

$$\frac{\Delta E_{fd'}}{\Delta U_g} = -\frac{K_e}{1 + sT_e}, \quad (2-72)$$

što predstavlja  $P$  regulator s pojačanjem  $K_e$  i vremenskom konstantom tiristorskog usmjerivača  $T_e$ .

U slučaju malih promjena oko radne točke, promjena napona generatora  $\Delta U_g$  uslijed djelovanja regulatora može se izraziti preko  $K_5$  i  $\Delta\delta$ , te  $K_6$  i  $\Delta E_q$ , kao što je prikazano na slici 2.4. Parametar  $K_6$  uvijek je pozitivan, a njegov iznos se mijenja s promjenom opterećenja i mrežne reaktancije. S druge strane, vrijednost parametra  $K_5$  može značajno mijenjati i iznos i predznak, ovisno o mrežnoj reaktanciji i ostalim uvjetima rada generatora. Upravo iznos i predznak vrijednosti parametara  $K_5$  određuju kakav će utjecaj regulator napona imati na iznos prigušenja momenta generatora.

Prvo što se može primijetiti uspoređujući slike 2.1 i 2.4 je puno manji utjecaj komponente  $K_4\Delta\delta$  na smanjenje sinkronizacijskog momenta uz postojanje regulatora napona. Naime, ako usporedimo ovisnost razvijenog električnog momenta<sup>4</sup> (tj. snage) o kutu opterećenja za slučaj bez regulatora napona:

$$\frac{\Delta P_{el}}{\Delta\delta} = -\frac{K_4 K_2 K_3}{1 + sT_{d0'} K_3}, \quad (2-73)$$

i za slučaj s regulatorom napona uz zanemarenu granu s  $K_5$ :

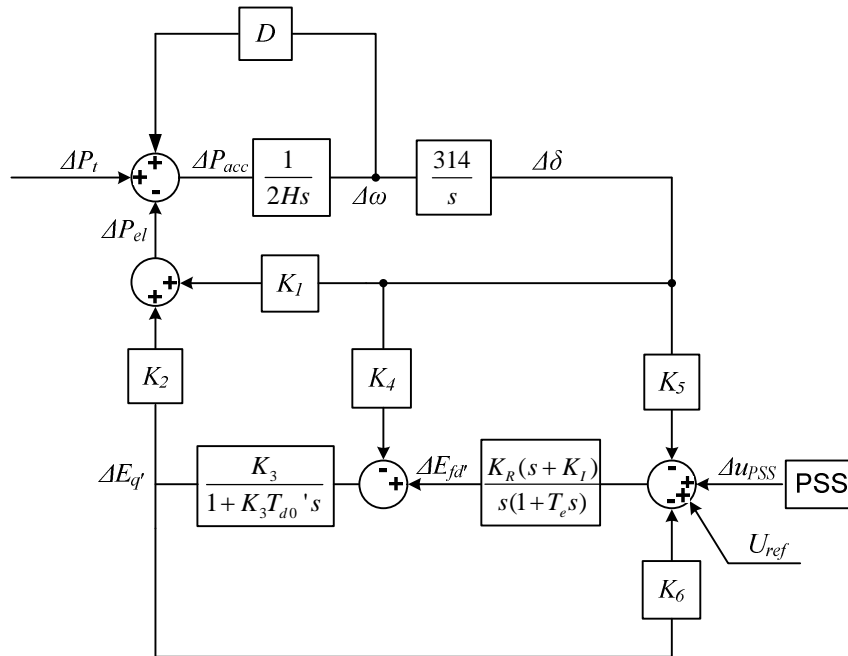
$$\frac{\Delta P_{el}}{\Delta\delta} = -\frac{K_4 K_2}{K_e K_6 [1 + s(T_{d0'} / K_e K_6)]}, \quad (2-74)$$

možemo zaključiti da je na niskim frekvencijama izraz (2-74) manji od izraza (2-73) za faktor  $1/K_e K_6 K_3$ . Na višim frekvencijama ta dva izraza dosežu jedan drugoga.

Uz uključen AVR i utjecaj na prigušni moment komponente momenta koja dolazi od parametra  $K_4$  smanjuje se u odnosu na slučaj kada AVR nije bio uključen u model. Naime zbog smanjenja vremenske konstante u nazivniku izraza (2-74) kut od  $90^\circ$  doseže se na znatno višim frekvencijama nego što je to slučaj kod izraza (2-73).

<sup>4</sup> Ukupni moment umanjen za čisti sinkronizacijski i čisti prigušni moment.

Dakle, promatrajući samo parametar  $K_4$  i ne uzimajući u obzir parametar  $K_5$ , može se zaključiti da AVR gotovo eliminira negativan utjecaj opterećenja na smanjenje sinkronizacijskog momenta. Istodobno AVR ne djeluje značajno ni na povećanje ni na smanjenje prigušnog momenta.



Slika 2.4 Linearizirani model sustava sinkronog generatora spojenog na krutu električnu mrežu uz uključen P regulator napona

Sada kada smo definirali utjecaj parametra  $K_4$ , može se postaviti pitanje kako  $K_5$  djeluje na sinkronizacijski i na prigušni moment u slučaju postojanja AVR-a? Izraz  $dT_{el}/d\delta$  uz uključenu komponentu koja dolazi od  $K_4$  glasi:

$$\left. \frac{\Delta T_{el}}{\Delta \delta} \right|_{od \Delta E_{q'}} = \frac{-K_2 \{ [K_e K_5 + K_4] + s T_{el} K_4 \}}{1/K_3 + K_e K_6 + s(T_{el}/K_3 + T_{d0}') + s^2 T_{d0}' T_{el}} \quad (2-75)$$

Ako zbog zanemarivog utjecaja isključimo iz promatranja parametar  $K_4$ , komponenta izraza (2-75) koja je u fazi s  $\Delta \delta$  (tj. komponenta sinkronizacijskog momenta) na frekvenciji oscilacija  $\omega$  glasi:

$$\frac{-K_2 K_e K_5}{1/K_3 + K_6 K_e - \omega^2 T_{d0}' T_{el}} \quad (2-76)$$

Za niske frekvencije i uz visoke vrijednosti  $K_e$ , izraz (2-76) prelazi u:

$$\frac{-K_2 K_5}{K_6}, \quad (2-77)$$

što znači da za pozitivne vrijednosti  $K_5$  ta komponenta momenta izravno smanjuje sinkronizacijski moment. To ne treba posebno zabrinjavati, jer je u tom slučaju  $K_1$  dovoljno veliki pa postoji još uvijek dovoljno sinkronizacijskog momenta za održavanje generatora u sinkronizmu (vidi izraz (2-69)).

Za negativne vrijednosti  $K_5$ , što su obično slučajevi kada je kutna stabilnost generatora zbog nedovoljnog sinkronizacijskog momenta ugrožena, ta komponenta momenta postaje pozitivna te uz velike vrijednosti  $K_e$  značajno povećava sinkronizacijski moment.

Ako iz izraza (2-75), uz zanemarenje  $K_4$ , izoliramo komponentu koja odgovara prigušnom momentu dobije se izraz:

$$\frac{K_2 K_e K_5 (T_{el} / K_3 + T_{d0'}) \omega}{(1 / K_3 + K_6 K_e - \omega^2 T_{d0'} T_{el})^2 + (T_{el} / K_3 + T_{d0'})^2 \omega^2} \quad (2-78)$$

Ova komponenta daje pozitivan prigušni moment kada da je  $K_5$  pozitivan. No u slučaju kada je  $K_5$  negativan, povećanjem pojačanja regulatora napona ta komponenta pridonosi negativnom prigušenju, uzrokujući nestabilnost.

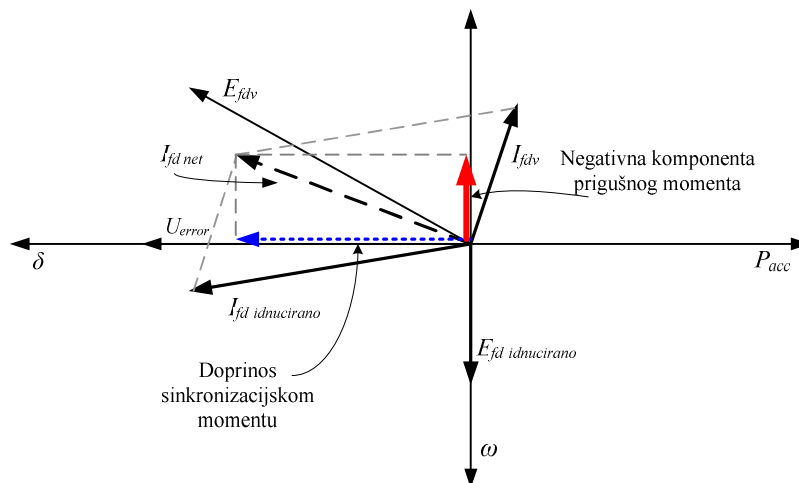
S obzirom na izneseno, možemo definirati osnovni problem povezan uz korištenje brzih regulatora napona. S jedne strane, u slučaju kada je prijelazna stabilnost narušena ( $K_5$  negativan), velikim se pojačanjem regulatora napona povećava sinkronizacijski moment sinkronog generatora, što značajno pridonosi povećanju prijelazne stabilnosti cijelog sustava. Međutim, istodobno s povećanjem pojačanja regulatora napona prigušni se moment izravno smanjuje i razvijaju se oscilatorne nestabilnosti uzrokovane nedostatkom prigušnog momenta.

## 2.5. Smanjenje negativnog utjecaja regulatora napona na prigušni moment

Negativni utjecaj AVR-a na prigušni moment sinkronog generatora može se na alternativni kvalitativni način prikazati pomoću vektorskog dijagrama danog na slici 2.5. Vektorski dijagram prikazuje vremenske odnose između veličina sinkronog generatora nastalih nakon iznenadne pozitivne promjene u mehaničkoj snazi sinkronog generatora. Objašnjenje dano u nastavku preuzeto je iz [14] (dio rasprave).

Zbog neravnoteže između električnog i mehaničkog momenta došlo je do povećanja brzine vrtnje rotora  $\omega$  i povećanja kuta opterećenja  $\delta$ . Posljedice povećanja kuta opterećenja (slika 2.4) su povećanje napona generatora ( $U_g$ ) i povećanje sinkronizacijskog momenta (komponenta električne snage koja sadrži  $K_1$  na slici 2.4). Zbog promjene brzine vrtnje došlo je do indukcije napona uzbude  $E_{fd}$  inducirano (zapravo je zbog promjene brzine vrtnje došlo do promjene toka, a posljedica je inducirani napon). Struja uzbude  $I_{fd}$  inducirano nastala zbog toga pada napona zaostaje za njim za oko  $90^\circ$ .

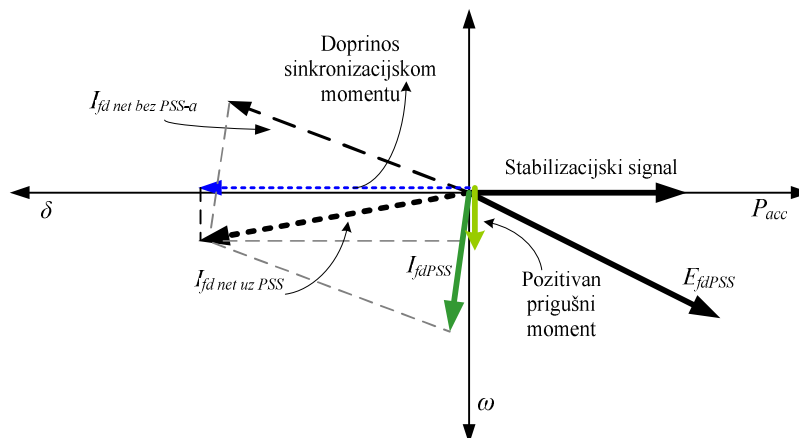
AVR je uslijed nastalih prilika djelovao na sljedeći način. Pozitivna promjena u naponu generatora rezultirala je negativnim iznosom signala pogreške ( $U_{ref} - U_g = U_{error}$ ) koji predstavlja ulaz u AVR. Signal pogreške prolazi kroz regulator napona i tiristorski usmjerivač te proizvodi promjenu u naponu uzbude ( $E_{fdv}$ ) takvu da se napon na stezaljkama pokuša vratiti na referentnu vrijednosti. Promjena napona uzbude  $E_{fdv}$  zaostaje za signalom pogreške  $U_{error}$  za vremensku konstantu regulatora napona zajedno s tiristorskim usmjerivačem. Struja uzbude koju će ovaj napon protjerati ( $I_{fdv}$ ) zaostajati će zbog velike vremenske konstante polja za naponom za oko  $90^\circ$ . Ukupna struja uzbude nastala od promjene brzine vrtnje rotora i promjene napona uzbude prikazana je na slici kao  $I_{fdnet}$ . Ta se struja može rastaviti na komponentu u fazi s kutom opterećenja i na komponentu u fazi s brzinom vrtnje. S obzirom da je moment izravno proporcionalan nastaloj struji uzbude, može se zaključiti da se stvorio moment koji ima dvije komponente: komponentu u fazi s kutom opterećenja (sinkronizacijski moment) i komponentu u fazi s brzinom vrtnje, no negativnog predznaka (negativni prigušni moment). Može se primijetiti kako bi se povećanjem pojačanja regulatora napona, tj. komponente  $I_{fdv}$ , povećavao i negativni prigušni moment. Dodatno, iz ovog se prikaza može primijetiti i utjecaj kašnjenja regulatora napona na iznos negativnog prigušnog momenta. Naime, položaj vektora  $E_{fdv}$  određen je kašnjenjem između ulaza i izlaza regulatora napona (s uključenim usmjerivačem ili uzбудnikom). Promjenom tog kašnjenja vektor  $E_{fdv}$  se odmiče od vektora kuta opterećenja te se posljedično mijenja položaj komponente  $I_{fdv}$  koja pak utječe na položaj struje  $I_{fdnet}$  kao i na iznos prigušnog momenta. Ovo objašnjenje može se povezati s objašnjenjem utjecaja AVR-a na prigušni moment danim u [2]. Naime, autor u [2] objašnjava kako regulator napona, zbog svog kašnjenja, generira potrebnu promjenu napona uzbude u nepovoljnim trenucima te na taj način, uvođenjem energije u oscilirajući sustav u krivom trenutku, dovodi do rastitravanja postojećih oscilacija.



Slika 2.5 Vektorski dijagram sinkronog generatora, stanje bez PSS-a

Krajem 1960-ih godina sličnim se promišljanjima došlo do zaključka da se nastali negativni prigušni moment može eliminirati ako se u sumacijsku točku prije regulatora napona doda signal ispravnog iznosa i zakreta. Na slici 2.6 prikazano je kako signal koji je u fazi s akceleracijskom snagom (koja je prema slici 2.1 u fazi s drugom derivacijom kuta opterećenja) djeluje na iznos negativnog prigušnog momenta prikazanog na slici 2.5.

Dodani stabilizacijski signal sa slike 2.6, isto kao i signal pogreške ( $U_{error}$ ), prolazi kroz AVR i uzrokuje promjenu napona uzbude ( $E_{fdPSS}$ ). Struja koja se u uzбудnom namotu generira zbog ovog napona ( $I_{fdPSS}$ ) zaostaje u odnosu na  $I_{fdnet}$  za  $90^{\circ}$ . Ako se ta struja pribroji rezultantnoj struji uzbude  $I_{fdnet}$  sa slike 2.5, dobije se nova rezultantna struja uzbude  $I_{fdnet uz PSS}$ . Uzevši ponovno u obzir da je moment koji se razvije neposredno proporcionalan struji uzbude, može se uočiti kako je komponenta momenta u fazi s brzinom vrtnje sada pozitivna. Time je postignut željeni efekt eliminacije negativnog prigušnog momenta nastalog zbog djelovanja regulatora napona.



Slika 2.6 Vektorski dijagram, stanje s PSS-om

Dakle, dodavanjem signala ispravnog zakreta i iznosa u sumacijsku točku prije AVR-a, moguće je poništiti negativno djelovanje AVR-a na prigušni moment generatora, a istodobno ne utjecati na ostale pozitivne učinke AVR-a. Na slici 2.6 prikazan je slučaj kada je dodani stabilizacijski signal u fazi s akceleracijskom snagom, međutim potrebni zakret tog signala mijenja se u ovisnosti o karakteristikama sustava uzbude. Primjerice, ako se umjesto statičkog sustava uzbude koristi sustav uzbude s rotirajućim uzбудnikom, ulazni stabilizacijski signal mora prethoditi signalu akceleracijske snage za kut kašnjenja koji je rotirajući uzбудnik unio u sustav.

Dakle, PSS bi kao ulazni signal trebao koristiti signal u fazi s akceleracijskom snagom koji se potom, ako je potrebno, fazno zakreće filtrima. Zbog činjenice da akceleracijska snaga nije signal koji se može mjeriti, prvi stabilizatori su kao ulazni signal koristili brzinu vrtnje rotora  $\omega(t)$  i zakretali ga za potrebni kut. Osnovni problem koji se pojavljuje u tom slučaju je dobivanje kvalitetnog signala brzine vrtnje. Naime, u standardnoj se izvedbi regulatora napona sinkronog generatora taj signal ne koriste pa u opremi sustava regulacije uzbude ne postoji podsustav preciznog mjerenja signala brzine vrtnje rotora. Signal brzine vrtnje rotora koristi turbinski regulator, no taj signal nema dovoljno preciznu rezoluciju za ovu primjenu. Zbog navedenog problema, kao ulazni signali u PSS počeli su se koristiti i ostali signali koji u sebi sadržavaju njihanja koja nastaju uslijed smanjenja prigušnog momenta. To su prije svega signal frekvencije napona na stezaljkama generatora i signal radne snage generatora.

Tijekom vremena razvijene se različite strukture stabilizatora elektroenergetskog sustava koje slijede prikazano načelo fazne kompenzacije. Većina struktura zasnovanih na ovome načelu nazivaju se klasičnim strukturama stabilizatora elektroenergetskog sustava.

Prema ulaznom signalu koji koriste, klasični stabilizatori elektroenergetskog sustava dijele se na tri osnovne skupine: (*i*) one koji kao ulazni signal koriste signal radne snage, (*ii*) one koji koriste signal brzine vrtnje rotora odnosno frekvencije napona generatora i (*iii*) one koji kao ulazne signale koriste kombinaciju signala radne snage generatora i signala brzine vrtnje rotora.

Isto tako tijekom proteklih godina predstavljen je popriličan broj stabilizatora elektroenergetskog sustava koji koriste napredne metode upravljanje pomoću kojih se iznos i položaj dodanog signala određuje automatski. Pritom su u PSS-u primjenu pronašle gotovo sve robusne i adaptivne metode koje uključuju napredne tehnike kao što su umjetne neuronske mreže i neizrazita logika.

U trećem poglavlju dan je opis najčešćih klasičnih struktura stabilizatora elektroenergetskog sustava u primjeni, a u četvrtom su poglavlju prikazane istraživane strukture naprednih rješenja.

### **3. PREGLED STRUKTURA STABILIZATORA ELEKTROENERGETSKOG SUSTAVA U PRIMJENI**

---

Regulatori napona sinkronih generatora u primjeni [23-25] opremljeni su u pravilu stabilizatorima elektroenergetskog sustava definiranim IEEE standardom 421.5:2005 [12]. Pritom se u zadnjih deset godina najčešće koriste tipovi PSS2B ili PSS4B.

U ovome je poglavlju dan opis PSS2B i PSS4B struktura stabilizatora, te su navedene osnovne međusobne prednosti i razlike. Potom je za PSS2B strukturu prikazana načelna procedura podešavanja parametara kao i postupak puštanja u pogon. Za ilustraciju načina podešavanja parametara kao i problema koje se tijekom puštanja ovih stabilizatora u pogon susreće korišten je simulacijski model PSS2B strukture. Pomoću tog su modela pojašnjeni koraci postupka podešavanja parametara, postupak puštanja u pogon kao i utjecaj promjene parametara PSS-a na iznos prigušenja. U završnom je dijelu poglavlja kroz komentar prikazanih postupaka podešavanja parametara te uz osvrt na vlastita iskustva prikupljena tijekom stvarnih puštanja u pogon ove vrste PSS-a dan pregled problema te su pojašnjeni zahtjevi postavljeni na napredne strukture u uvodnom poglavlju.

#### **3.1. Stabilizatori elektroenergetskog sustava PSS2B i PSS4B**

PSS2B struktura, predstavljena po prvi puta u [26-28], prikazana je na slici 3.1a). Prednosti koju PSS2B ima treba zahvaliti ulaznom signalu integrala akceleracijske snage koji se unutar strukture formira iz signala radne snage i brzine vrtnje rotora ili frekvencije napona generatora pomoću ulaznog filtra. Na niskim je frekvencijama signal integrala akceleracijske snage vrlo sličan signalu brzine vrtnje rotora generatora, dok na višim frekvencijama ima karakteristike signala radne snage. Zbog sličnosti sa signalom brzine vrtnje rotora na niskim frekvencijama, signal integrala akceleracijske snage je u praksi gotovo u potpunosti zamijenio signal brzine vrtnje rotora dobivan pomoću induktivnih davača. Dodatno, signal ima vrlo nisku razinu torzijskih komponenata čime se izbjegavaju problemi vezani uz torzijske oscilacije koje nastaju međudjelovanjem generatora i turbine [13].

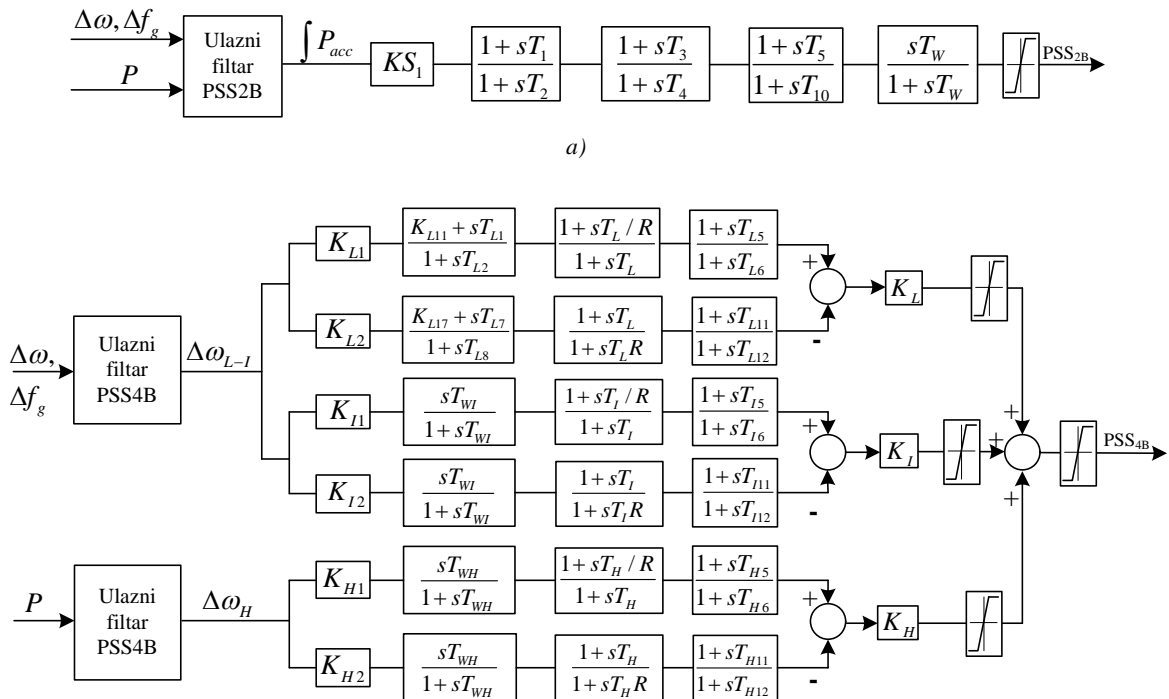
Na slici 3.1b) prikazana je višepojasna (engl. *multi-band*) struktura PSS-a koja je prvi puta predstavljena tijekom 2000. godine, a nedugo nakon toga uključena je i u reviziju IEEE standarda 421.5:2005 pod nazivom PSS4B [12]. Osnovna prednost PSS4B u odnosu na PSS2B je u fleksibilnoj strukturi kojom PSS postaje robusniji u smislu prigušenja oscilacija šireg područja frekvencija. Time PSS4B struktura, osim prigušujućeg djelovanja na lokalne oscilacije radne snage,



omogućuje i bolje prigušenje sustavskih oscilacija. Struktura nije česta u praksi zbog velikog broja parametara koje je potrebno podesiti pri puštanju PSS-a u pogon.

Oba prikazana PSS-a vrlo dobro prigušuju elektromehaničke oscilacije i izbjegavaju probleme koje PSS može uvesti u sustav. Tipični problemi su generiranje neželjene varijacije u signalu jalove snage tijekom brzih promjena referentne vrijednosti mehaničke snage kod hidrogenatora ili pojačavanje torzijskih oscilacija kod turbogeneratora [13].

Obje strukture PSS-a koriste iste ulazne signale, tj. frekvenciju napona generatora ili brzinu vrtnje rotora (ako je dostupna) i radnu snagu generatora. Međutim, dok PSS2B ima samo jedan ulazni filter, koji koristi za dobivanje signala integrala akceleracijske snage prikazan na slici 3.3, PSS4B ima poseban ulazni filter za svaki od dva ulazna signala kao što je prikazano na slici 3.2. Nadalje, dok PSS2B struktura za ostvarenje faznog zakreta koristi jednu granu filtra s faznim kašnjenjem i faznim prethođenjem (engl. *lead-lag filter*) za cijelo frekvencijsko područje, PSS4B ima tri različite grane takvih filtera. Na taj se način u PSS4B strukturi posebna grana koristi za ostvarenje prigušenja oscilacija radne snage na svakom od sljedećih frekvencijskih područja: području niskih frekvencija (0.01 - 0.1 Hz), području srednjih frekvencija (0.1 - 1 Hz) i području visokih frekvencija (1 - 4 Hz). Zbog takve strukture, PSS4B omogućuje bolje prigušenje vrlo niskih frekvencija (oko 0.01 Hz) i frekvencija između 0.4 Hz do 0.7 Hz. Na frekvencijskom području vlastite frekvencije agregata (iznad 1 Hz) i u području od 0.1 Hz do 0.4 Hz djelovanje oba PSS-a gotovo je identično.

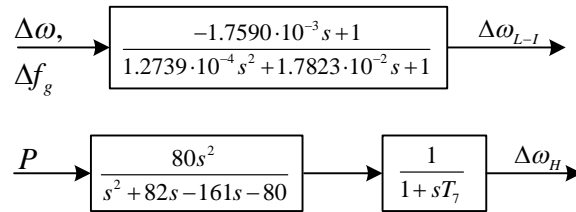


Slika 3.1 Struktura PSS2B (a) i PSS4B (b) stabilizatora [12]

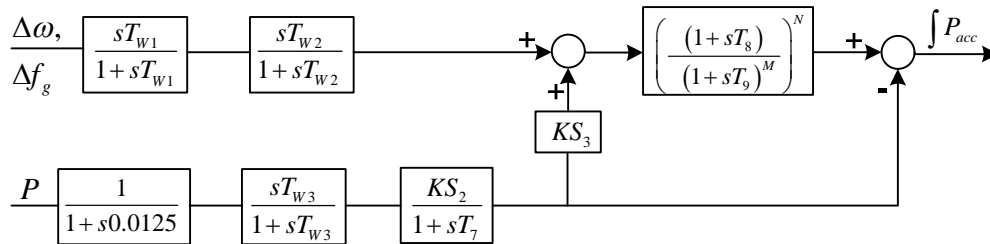
Dosadašnja iskustva pokazuju da PSS2B bolje prigušuje i lokalne i sustavske oscilacije u slučaju generatora spojenog na slabiju mreže, a PSS4B bolje prigušuje sustavske oscilacije u

slučaju srednje i jake mreže. Opširna usporedba djelovanja ovih dvaju tipova PSS-a u kritičnim uvjetima rada kao što su ispad velikog tereta, brza promjena radne snage hidrogeneratora i djelovanje na torzijske oscilacije kod turbogeneratora prikazana je u [13]. Pokazano je da u slučaju ispada velikog tereta (50%  $P_n$ ) ili u slučaju ispada generatora iz mreže, PSS4B pokazuje nešto bolje rezultate. Naime, izlaz iz PSS2B u ovim slučajevima ulazi u zasićenje i ne pruža nikakvo prigušenje, dok kod PSS4B strukture samo jedna grana, ona zadužena za niske frekvencije, ulazi u zasićenje. Ostale komponente izlaznog PSS signala ne dosežu limit te i nadalje pružaju prigušenje oscilacija frekvencije od 0.1 Hz do 4 Hz. U slučaju brzih promjena tereta na hidro generatorima, starije strukture PSS-a obično su se morale isključivati iz sustava regulacije napona. Ispitivanja u [13] pokazuju da se u ovoj situaciji obje razmatrane strukture PSS-a ponašaju zadovoljavajuće i da ne dolazi do generiranja neželjenih oscilacija u signalu jalove snage generatora.

Što se tiče izbjegavanja torzijskih oscilacija ispod 15 Hz na nuklearnim elektranama i ostalim elektranama na kojima se te oscilacije susreću, potrebno je u obje strukture na izlazu iz ulaznih filtara dodati zaporni filter. U tom se slučaju u obje strukture PSS-a potpuno filtriraju navedene oscilacije te ne postoji opasnost od torzijskih međudjelovanja uzrokovanih izlaznim PSS signalom.



Slika 3.2 Ulazni filter za PSS4B



Slika 3.3 Ulazni filter za PSS2B

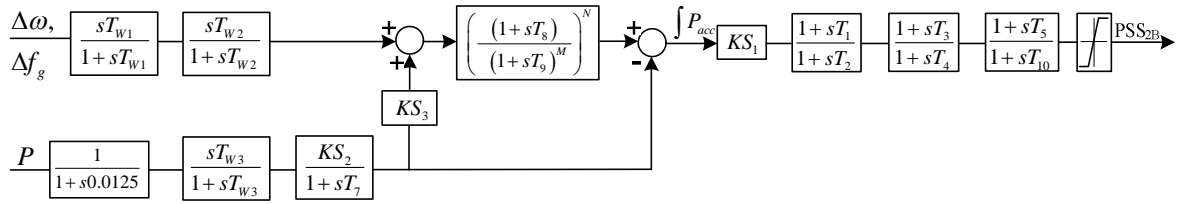
U odnosu na PSS2B strukturu, PSS4B struktura djelotvornije prigušenje sustavskih oscilacija plaća tri puta većim brojem vremenskih konstanti lead-lag filtra. Naime, kao što se sa slike 3.1 vidi, broj parametara *lead-lag* filtara koje treba podesiti kod PSS2B strukture je 7, a kod PSS4B strukture 21. Zbog tako velikog broja vremenskih konstanti filtara i jedne i druge strukture, odabir njihovih vrijednosti svodi se u praksi većinom na odabir između nekoliko predefiniраниh postavki parametara. Tako odabrane vremenske konstante filtara često ne omogućuju klasičnoj PSS strukturi da optimalno djeluje na prigušenje konkretnih oscilacija.

Osim iznosa vremenskih konstanti *lead-lag* filtara, u PSS4B strukturi treba podesiti 12 različitih parametara pojačanja. PSS2B struktura je u tom segmentu puno jednostavnija i sadrži samo jedan parametar pojačanja.

Manji broj parametara čini PSS2B strukturu prihvatljivijom s aspekta puštanja u pogon. Kako bi se ilustrirao način podešavanja parametara i problemi koji se susreću tijekom puštanja klasičnog PSS-a u pogon, u nastavku poglavlja prikazana je procedura implementacije i puštanja u pogon PSS2B strukture PSS-a.

### 3.2. Implementacija i podešavanje parametara stabilizatora PSS2B strukture

Cijela PSS2B struktura prikazana je na slici 3.4, a sastoji se od dva dijela. U prvome se dijelu, kao što je već objašnjeno, iz signala radne snage i frekvencije napona formira signal integrala akceleracijske snage, a u drugome se dijelu taj signal fazno zakreće kako bi se na izlazu iz PSS-a dobio stabilizirajući signal.



Slika 3.4 Struktura stabilizatora elektroenergetskog sustava PSS2B

#### 3.2.1. Formiranje signala integrala akceleracijske snage

Signal integrala akceleracijske snage dobiva se na temelju izraza koji opisuje dinamičku promjenu brzine vrtnje rotora kao funkciju električnog i mehaničkog momenta [26, 27]:

$$\frac{d\omega}{dt} = \frac{1}{2H}(P_t - P_{el}) = \frac{1}{2H}P_{acc}. \quad (3-1)$$

Integral akceleracijske snage iz izraza (3-1) može se napisati kao:

$$\int \Delta P_{acc} dt = \int (\Delta P_t - \Delta P_{el}) dt. \quad (3-2)$$

Izraz (3-2) predstavlja model ulaznog filtra PSS2B strukture pomoću kojeg se signal integrala akceleracijske snage formira. S obzirom da je signal promjene mehaničke snage teško izmjeriti, on se računa na temelju izraza (3-3), izvedenog također iz izraza (3-1):

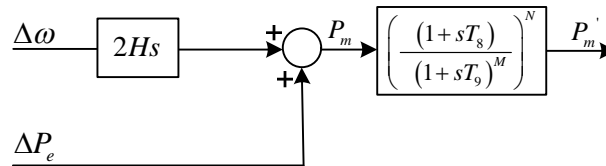
$$\Delta P_t = 2H \frac{d\Delta\omega}{dt} + \Delta P_{el}. \quad (3-3)$$

Ovako dobiveni signal mehaničke snage ne odgovara u potpunosti stvarnom signalu mehaničke snage zbog toga što se u njega prenose, za signal mehaničke snage nekarakteristične, brze promjene električne snage  $\Delta P_{el}$ . Naime, signal mehaničke snage sadrži samo spore promjene koje su definirane vremenskim konstantama turbine i turbinskog regulatora. Zbog toga se signal dobiven prema izrazu (3–3) filtrira višepolnim niskopropusnim filtrom (engl. *ramp tracking filter*) sljedećeg oblika:

$$G(s) = \left( \frac{1 + sT_8}{(1 + sT_9)^M} \right)^N. \quad (3-4)$$

Presječna frekvencija ovog filtra postavlja se na 50 Hz ( $T_9 = 0.125$ ),  $M$  se postavlja na vrijednost između 3 i 5, a  $N$  je obično 1. Ovaj filter, osim što eliminira neželjene torzijske oscilacije iz signala brzine vrtnje, uz  $T_8 = M T_9$  uklanja probleme vezane uz zahtjeve operatera hidroelektrana za brzom promjenom mehaničke snage agregata.

Blokovska struktura formiranja signala integrala akceleracijske snage prema izrazima (3–3) i (3–4) prikazana je na slici 3.5.



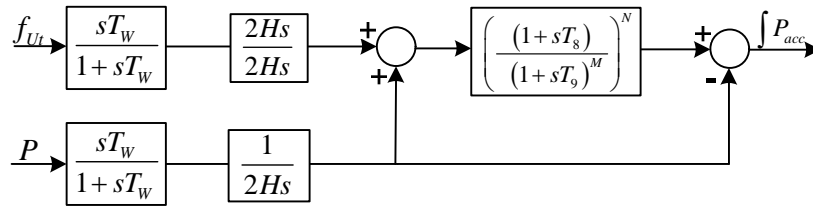
Slika 3.5 Formiranje signala mehaničke snage

Signali promjene brzine vrtnje rotora  $\Delta\omega$  i električne snage generatora  $\Delta P_{el}$  dobivaju se iz izmjerenih signala radne snage  $P(t)$  i frekvencije napona sinkronog generatora  $f_g(t)$  odnosno brzine vrtnje rotora  $\omega(t)$ , filtriranjem pomoću filtra sljedećeg oblika:

$$\frac{sT_w}{1 + sT_w}. \quad (3-5)$$

Ovaj filter uklanja istosmjernu komponentu ulaznih signala. Vremenska konstanta  $T_w$  obično se postavlja na 10 s. Često se umjesto jednog koriste dva takva filtra u seriju.

Kako bi se izbjegao derivacijski član u izrazu za dobivanje mehaničke snage, cijeli se izraz (3–3) integrira s vremenskom konstantom agregata  $2H$ . Konačni izgled filtra za dobivanje signala integrala akceleracijske snage prikazan je na slici 3.6.



Slika 3.6 Blokovska struktura formiranja signala integrala akceleracijske snage

### 3.2.2. Formiranje faznog zakreta signala integrala akceleracijske snage

Drugi dio strukture stabilizatora tipa PSS2B čine *lead-lag* filtri koji zakreću dobiveni signal integrala akceleracijske snage za traženi kut. Filtri imaju sljedeći oblik:

$$\frac{1 + sT_i}{1 + sT_j}, \quad (3-6)$$

gdje su  $T_i, T_j$  vremenske konstante kojima se određuje fazni zakret PSS-a.

Inicijalno su u PSS2B strukturi (tada je imala oznaku PSS2A [29]) bila dva takva člana, no kod nekih tipova sustava uzbude, pogotovo onih s rotirajućim uzбудnikom [30], pokazala se potreba za postojanjem trećeg člana.

Da bi se vremenske konstante ispravno odredile potrebno je ustanoviti koliki iznos faznog kašnjenja u sustavu uzbude sinkronog generatora PSS treba kompenzirati. Također, potrebno je znati i frekvenciju vlastitih oscilacija agregata. Određivanje vremenskih konstanti filtara (3–6) objašnjeno je u nastavku.

### 3.2.3. Određivanje parametara stabilizatora PSS2B

Parametre PSS2B tipa PSS-a treba u pravilu podešavati dva puta. Prvi puta se parametri podešavaju prije puštanja u pogon, u cilju dobivanja inicijalnih parametara PSS-a, a drugi se puta prema potrebi dodatno podešavaju tijekom samog puštanja u pogon. Pritom se na objektu podešavaju parametri ulaznog filtra (mijenja se samo parametar  $T_7$  koji je jednak  $2H$ ), parametar pojačanja i parametri *lead-lag* filtara.

#### 3.2.3.1. Određivanje inicijalnih vrijednosti parametara

Prije samog puštanja PSS-a u pogon potrebno je definirati inicijalne parametre PSS-a, dok se konačno podešenje parametara provodi na terenu, nakon što se snimi stvarno stanje signala koji omogućuju preciznije određivanje parametara sinkronog generatora i pripadajućeg regulatora napona. Inicijalno podešavanje provodi se pomoću simulacijskih modela pogona sinkronog generatora, a na temelju parametara sustava uzbude i sinkronog generatora dobivenih od proizvođača. Pritom je potrebno od proizvođača doznati nazivne podatke koji trebaju uključivati iznose vremenskih konstanti i reaktancija sinkronog generatora (za potrebe simulacijskog modela

elektrane) te iznos frekvencije vlastitih oscilacija agregata i faznu karakteristiku odnosno kašnjenje koje u sustav unosi sustav regulacije uzbude (za potrebe određivanja parametara PSS-a).

Parametri sinkronog generatora i frekvencija vlastitih oscilacija agregata uobičajeno su poznati, dok za faznu karakteristiku sustava regulacije uzbude to rijetko vrijedi. Uobičajena je procedura da se na temelju simulacijskog linearnog modela (slika 2.4) odredi preliminarna fazna karakteristika, koja se prije puštanja u pogon potvrđuje snimanjem na terenu.

Odrediti faznu karakteristiku sustava uzbude znači snimiti kašnjenje signala električnog momenta  $\Delta T_{el}$  u odnosu na ulazni signal u sumacijsku točku prije regulatora napona  $\Delta U_{ref}$  (slika 2.4). Na slici 3.7 prikazana je fazna karakteristika sustava uzbude dobivena pomoću linearnog simulacijskog modela sinkronog generatora. Konkretni iznosi korištenih parametara sinkronog generatora navedeni su u Dodatku B rada. Da bi uz prikazanu faznu karakteristiku sustava uzbude PSS2B prigušio oscilacije radne snage u frekvencijskom području od 0.1 Hz do 2 Hz trebalo bi osigurati faznu karakteristiku *lead-lag* filtera PSS-a identičnu prikazanoj na slici 3.7, samo pozitivnog predznaka. Konkretno, da bi se PSS-om prigušile oscilacije frekvencije vlastitih oscilacija (za konkretni slučaj 1.2 Hz), potrebno je *lead-lag* filtera postići da izlazni signal PSS-a prethodi signalu integrala akceleracijske snage za izmjerenih  $70^0$ .

Potrebni fazni zakret PSS-a postiže se pravilnim odabirom vremenskih konstanti  $T_1$  do  $T_4$ , te  $T_5$  i  $T_{10}$  prikazanih na slici 3.4. Navedene vremenske konstante određuju se obično iterativnim postupkom, crtanjem Bodeovih dijagrama korištenjem odgovarajućih programskih alata. Pritom posebnu pozornost treba obratiti na to da se vrh fazne karakteristike *lead-lag* filtera postavi na oko 2.5 puta veću frekvenciju od frekvencije vlastitih oscilacija agregata. Ovo je bitno kako bi se osigurala kompenzacija faznog kašnjenja sustava uzbude u što širem frekvencijskom području oko frekvencije vlastitih oscilacija agregata.

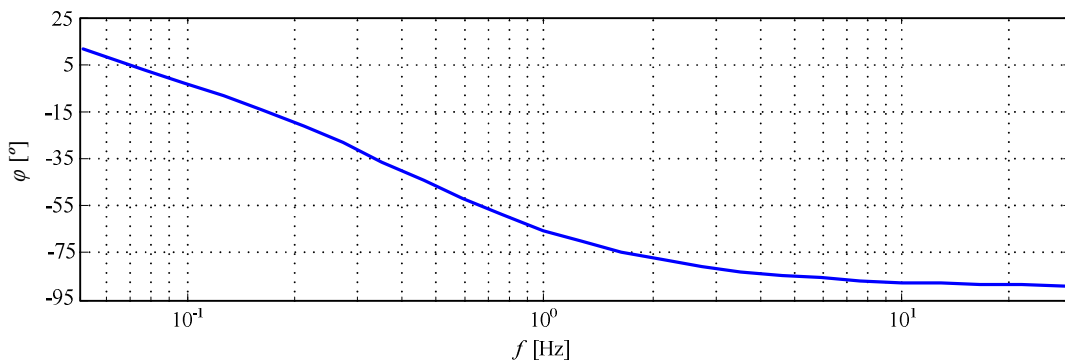
Na slici 3.8 prikazana je fazna karakteristika prijenosne funkcije *lead-lag* članova PSS2B strukture koja bi, za slučaj faznog kašnjenja sustava uzbude prikazanog na slici 3.7, trebala osigurati dobro prigušenje oscilacija radne snage u širokom frekvencijskom području. Naime, ako se usporede slike 3.7 i 3.8 vidi se kako se ove dvije fazne karakteristike gotovo poništavaju na frekvencijskom području od 0.1 Hz do 3 Hz. Razlika ovih dviju faznih karakteristika prikazana je na slici 3.9.

Iznos pojačanja u ovoj fazi nije potrebno odrediti, jer se njegov iznos određuje eksperimentalno kod puštanja u pogon kao što će biti objašnjeno u nastavku.

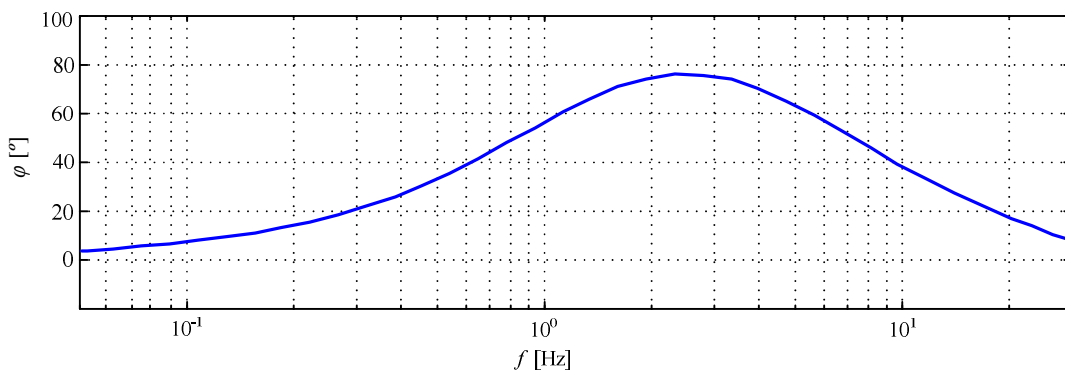
### 3.2.3.2. Podešavanje parametara kod puštanja u pogon

Prije puštanja PSS-a u pogon potrebno je provjeriti odgovara li fazna karakteristika sustava uzbude sinkronog generatora određena na temelju linearnog simulacijskog modela stvarnoj faznoj karakteristici te odgovara li pretpostavljena frekvencija vlastitih oscilacija izmjerenima. Frekvenciju vlastitih oscilacija agregata najlakše je provjeriti iz signala radne snage sinkronog generatora, snimljenog za vrijeme odziva na malu skokovitu promjenu referentne vrijednosti napona generatora. Za slučaj da se iz snimljenog signala radne snage odredi frekvencija vlastitih oscilacija različita od proizvođački definirane, potrebno je u ulaznom dijelu PSS2B strukture promijeniti iznos parametra  $T_7$  (na vrijednost  $2H$ ).

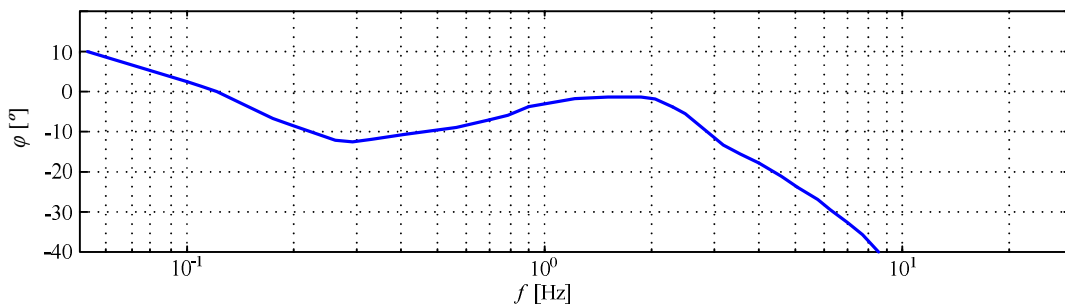
S obzirom da kašnjenje u sustavu uzbuđe sinkronog generatora najvećim dijelom dolazi od regulatora napona, približna, ali dovoljno točna fazna karakteristika može se snimiti očitavajući fazni zakret između signala  $\Delta U_{ref}$  i  $\Delta U_g$  [31]. Snimanje fazne karakteristike provodi se nakon što su parametri regulatora napona podešeni i daju zadovoljavajuće rezultate. Sinkroni generator bi za vrijeme snimanja karakteristike trebao biti u radu na mreži, u radnoj točki u kojoj je iznos radne snage veći od 50 % nazivne, a iznos jalove snage 0 VAR. Ako ove uvjete nije moguće osigurati, frekvencijska karakteristika može se snimiti i ako generator radi u praznom hodu, no u tom je slučaju potrebno korigirati izmjerenu karakteristiku na način prikazan u Algoritmu 3.1.



Slika 3.7 Fazna karakteristika otvorenog kruga lineariziranog modela sinkronog generatora



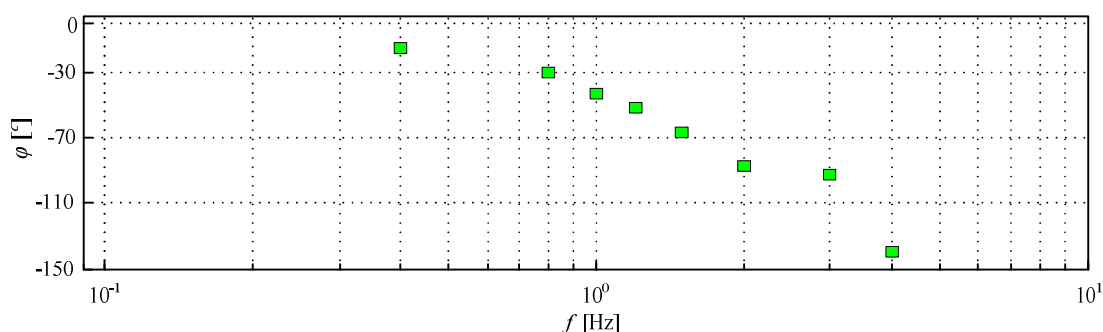
Slika 3.8 Fazna karakteristika prijenosne funkcije lead lag članova PSS2B strukture



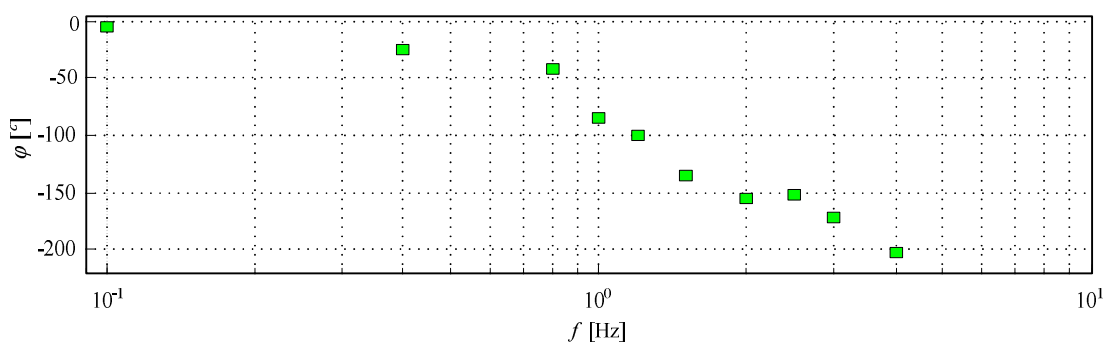
Slika 3.9 Razlika faznih karakteristika sa slika 3.7 i 3.8

Da bi se karakteristika mogla snimiti, regulator napona mora moći u sumacijsku točku ispred samog regulatora prihvatiti identifikacijski ulazni signal: sinusni CHIRP ili PRBS (engl. *Pseudo random Binary Signal*). Frekvenijski spektar tih signala mora biti od 0.01 Hz do 5 Hz. Za vrijeme identifikacije fazne karakteristike, PSS ne smije biti aktivan. Kako bi se izbjegla rezonancija, u slučaju korištenja CHIRP identifikacijskog signala potrebno je voditi računa o tome da se amplituda tog signala smanji u okolini frekvencije vlastite frekvencije agregata. Također je potrebno u potpunosti izbjeći frekvenciju vlastitih oscilacija.

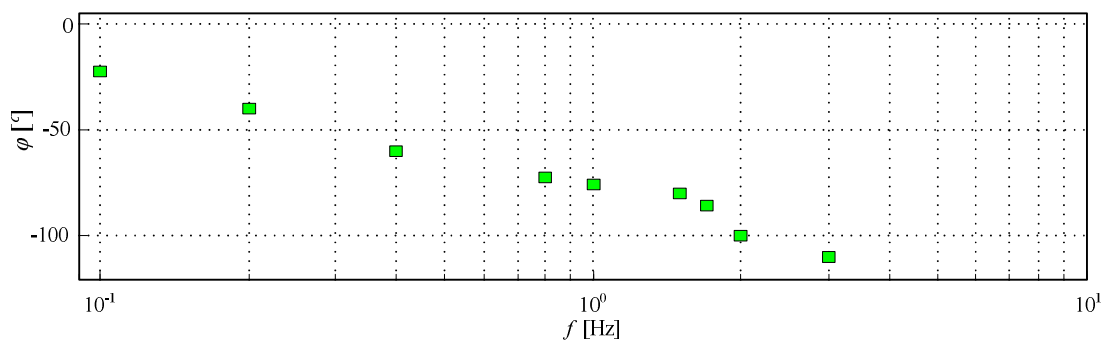
Na slikama 3.10 do 3.12 prikazani su neki od primjera snimljenih faznih karakteristika na elektranama u Hrvatskoj.



Slika 3.10 Primjer snimljene fazne karakteristike uz statički sustav uzbuđe, snimljeno u praznom hodu



Slika 3.11 Primjer snimljene fazne karakteristike uz sustav uzbuđe s rotirajućim uzbuđnikom, prazni hod



Slika 3.12 Primjer snimljene fazne karakteristike uz statički sustav uzbuđe, rad generatora na mreži



Slika 3.10 prikazuje faznu karakteristiku snimljenu na pogonu sinkronog generatora koji koristi statički sustav uzbude, pri čemu je fazna karakteristika snimana tijekom rada generatora u praznom hodu. Na slici 3.11 prikazana je fazna karakteristika snimljena na generatoru koji je opremljen sustavom uzbude s rotirajućim uzбудnikom. Karakteristika je snimljena također tijekom rada generatora u praznom hodu. Uspoređujući slike 3.10 i 3.11 može se uočiti da konkretni rotirajući uzбудnik unosi u sustav uzbude dodatno kašnjenje od oko  $50^\circ$  na frekvenciji lokalnih oscilacija.

Na slici 3.12 prikazana je fazna karakteristika statičkog sustava uzbude sinkronog generatora snimljena za vrijeme rada generatora na mreži.

Ako se fazna karakteristika snimljena na terenu razlikuje od one dobivene korištenjem simulacijskog linearnog modela, potrebno je parametre PSS-a prepodesiti, kako bi se postigla što je moguće bolja kompenzacija snimljenog kašnjenja sustava regulacije uzbude.

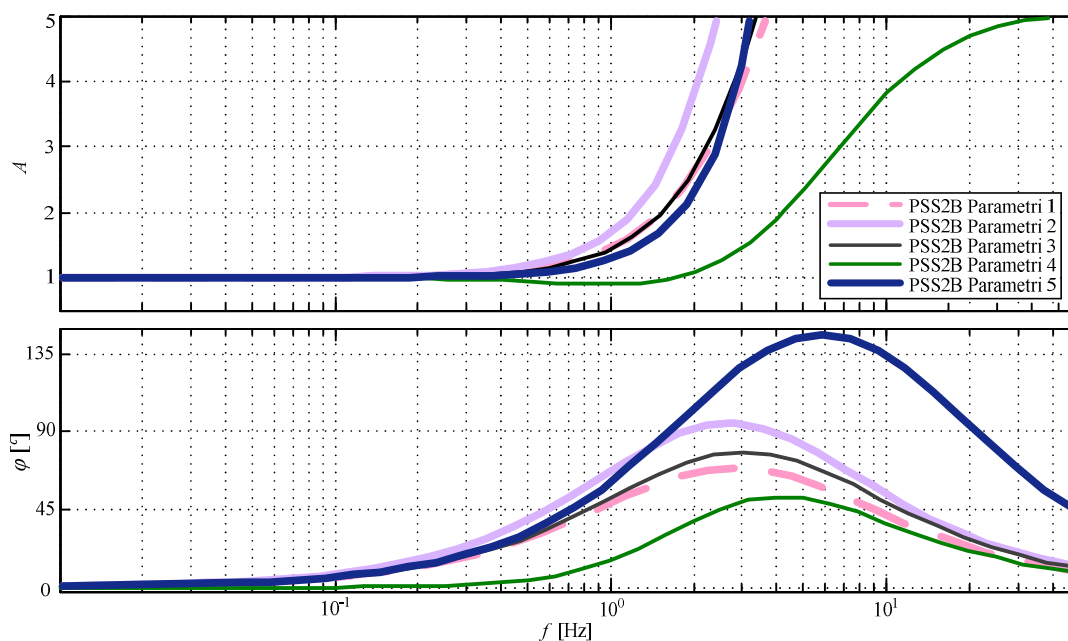
S obzirom da je optimalno podešavanje parametara *lead-lag* filtera na terenu često teško provesti, što zbog nedostatka vremena, što zbog nedovoljnih ekspertnih znanja osoba koje provode puštanje u pogon, obično se odabire neka od prethodno podešenih skupina parametara.

Iznosi parametara *lead-lag* filtera za četiri različite skupine parametara PSS-a tipa PSS2B kao i preporučeni iznosi parametra pojačanja  $KS_1$  dani su u tablici 3.1, [32]. Kako različit izbor vremenskih konstanti *lead-lag* filtera i iznosa pojačanja  $KS_1$  utječu na djelovanje PSS-a tipa PSS2B prikazano je u potpoglavlju 3.2.3.3. Grafički prikaz Bodeovih dijagrama za tih pet različitih skupina parametara PSS-a tipa PSS2B dan je na slici 3.13.

Odabir jedne od predloženih skupina *lead-lag* parametara ( $T_1$  do  $T_4$ , te  $T_5$  i  $T_{10}$ ) provodi se pomoću Algoritma 3.1 [32], grafički prikazanog na slici 3.14.

Tablica 3.1 Primjeri iznosa parametara PSS2B strukture, kontinuirano vrijeme izvođenja filtera

Oznaka PSS2B strukture	Vremenske konstante [ms]	Pojačanje $KS_1$
Parametri 1	$T_1, T_2$ : 100, 40	23
	$T_3, T_4$ : 150, 20	
	$T_5, T_{10}$ : 80, 100	
Parametri 2	$T_1, T_2$ : 100, 40	20
	$T_3, T_4$ : 150, 20	
	$T_5, T_{10}$ : 80, 40	
Parametri 3	$T_1, T_2$ : 110, 30	25
	$T_3, T_4$ : 110, 30	
	$T_5, T_{10}$ : 30, 20	
Parametri 4	$T_1, T_2$ : 80, 25	35
	$T_3, T_4$ : 80, 25	
	$T_5, T_{10}$ : 100, 200	
Parametri 5	$T_1, T_2$ : 70, 10	35
	$T_3, T_4$ : 70, 10	
	$T_5, T_{10}$ : 70, 10	



Slika 3.13 Izbor PSS2B parametara – Bodeov dijagram

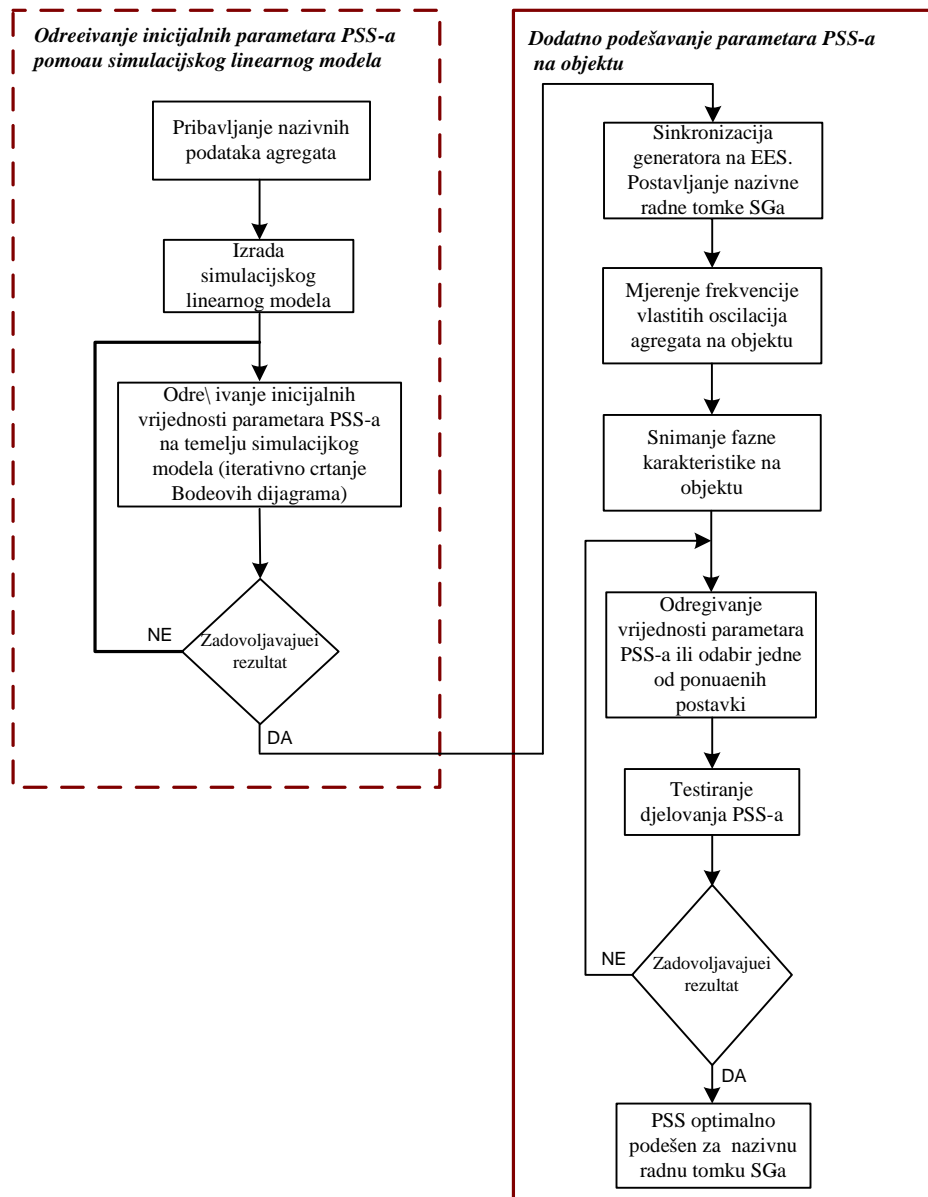
**Algoritam 3.1** Podešavanje parametara PSS-a tipa PSS2B tijekom puštanja u pogon

Provjera i podešavanje parametara lead-lag filtara:

1. Ako je fazna karakteristika snimljena za vrijeme rada generatora na mreži (kao na slici 3.12), fazna karakteristika lead-lag filtara treba odgovarati što je više moguće snimljenoj faznoj karakteristici, samo suprotnog predznaka.
2. Ako je karakteristika snimljena za vrijeme rada generatora u praznom hodu (slike 3.10 i 3.11), u području frekvencija od 0.1 Hz do 0.6 Hz, fazni zakret (prethođenje) PSS-a treba postaviti na 10-30° više od apsolutnog iznosa snimljenog faznog kašnjenja sustava uzbude. Npr. ako je na 0.4 Hz izmjereno kašnjenje sustava uzbude 14° (tj. fazni zakret od -14°) treba odabrati postavku PSS-a koja na frekvenciji od 0.4 Hz ima fazni zakret od 24-44°. Na frekvencijama od 0.6 Hz do 4 Hz fazno prethođenje PSS-a treba biti 20-40° manje od apsolutne vrijednosti snimljenog faznog kašnjenja sustava uzbude.
3. Vrh fazne karakteristike treba postaviti na oko 2.5 puta višoj frekvenciji od frekvencije vlastitih oscilacija.

Provjera parametara lead-lag filtara i podešavanje parametra pojačanja:

Iznos parametra pojačanja određuje se nakon što se utvrdi da je odabir vremenskih konstanti lead-lag filtara zadovoljavajući. Pritom iznos pojačanja PSS signala nije samo određen parametrom  $KS_1$  sa slike 3.4, već je definiran kao umnožak parametra  $KS_1$ , pojačanja koje dolazi od amplitude karakteristike lead-lag članova, i pojačanja regulatora napona sinkronog generatora. U praksi se provjera parametara lead-lag filtara i određivanje parametra pojačanja PSS-a  $KS_1$  provodi u sljedećim koracima:



Slika 3.14 Dijagram toka Algoritma 3.1.

1. Sinkronizirati generator na mrežu uz isključen PSS (vremenske konstante lead-lag filtara PSS-a u ovoj fazi moraju biti podešene).
2. Postaviti radnu snagu generatora na iznos između 50 i 100% nazivne radne snage.
3. Promijeniti skokovito referentnu vrijednost napona za 1-3% nazivne vrijednosti napona generatora i uz isključen PSS snimiti odzive sljedećih signala: radne snage i frekvencije sinkronog generatora, integrala akceleracijske snage i izlaznog signala iz PSS-a. Parametri lead-lag filtara su za konkretnu radnu točku optimalno postavljene ako je:
  - i. signal integrala akceleracijske snage u fazi s promjenom frekvencije napona i istodobno prethodi za  $90^\circ$  signalu radne snage;

- ii. izlazni signal PSS-a približno u protufazi (u granicama  $\pm 20^\circ$ ) signalu radne snage.

*NAPOMENA:* Za slučaj da fazni zakreti mjerenih signala ne odgovaraju navedenima, parametre lead-lag filtera PSS-a treba nanovo podesiti. Uključenje nedovoljno dobro podešenog PSS-a u sustav regulacije napona sinkronog generatora može unijeti značajne nestabilnosti u sustav.

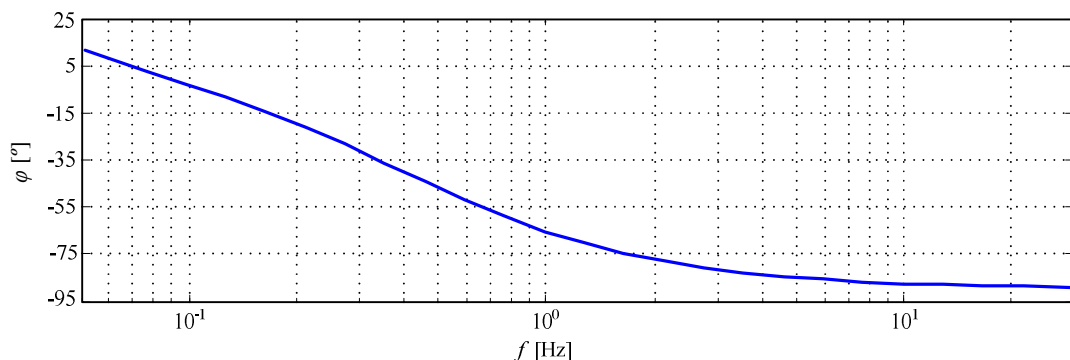
4. U slučaju da su uvjeti pod 3. zadovoljeni, postaviti parametar pojačanja  $KS_1$  na vrijednost 1 i uključiti PSS.
5. Povećavati pojačanje PSS-a u koracima od 1-5 p.u./p.u. dok izlazni signal iz PSS-a ne počne u struju uzbude unositi oscilacije koje rastiravaju sustav. Konačno pojačanje PSS-a treba postaviti na 30-45% iznosa pojačanja pri kojem su se pojavile oscilacije u signalu struje uzbude.

U nastavku je u cilju boljeg razumijevanja Algoritma 3.1. proveden simulacijski primjer puštanja PSS2B strukture PSS-a u pogon. Pritom je korišten simulacijski model elektrane prikazan u Dodatku B.

*PRIMJER...* Simulacijski primjer puštanja PSS2B strukture PSS-a u pogon

1. Snimanje fazne karakteristike sinkronog generatora

Fazna karakteristika sinkronog generatora dobivena je snimanjem faznog zakreta između referentne i mjerene vrijednosti napona generatora. Za vrijeme snimanja simulacijski model generatora bio je u paralelnom radu s mrežom, u radnoj točki definiranoj s  $P = 1$  p.u.,  $Q = 0$  p.u. i  $x_m = 0.2$  p.u. U prikazanom primjeru fazna karakteristika snimljena je na način da je na mjesto signala referentne vrijednosti napona u sustav uveden PRBS signal, te je pomoću MATLAB Identificiation alata generirana fazna karakteristika prikazana na slici 3.15. PRBS signal izveden je pomoću posmačnog registra s 11 stupnjeva ( $N=11$ ) i uz trajanje intervala od 0.05 s ( $\Delta T=0.05$  s), [33]. Ovako dobiveni PRBS signal filtriran je pojasno propusnim filtrom kako bi se dobio frekvencijski opseg signala u rasponu od 0.01 Hz do 5 Hz. Iznos amplitude postavljen je na 0.003 nazivne vrijednosti napona generatora.

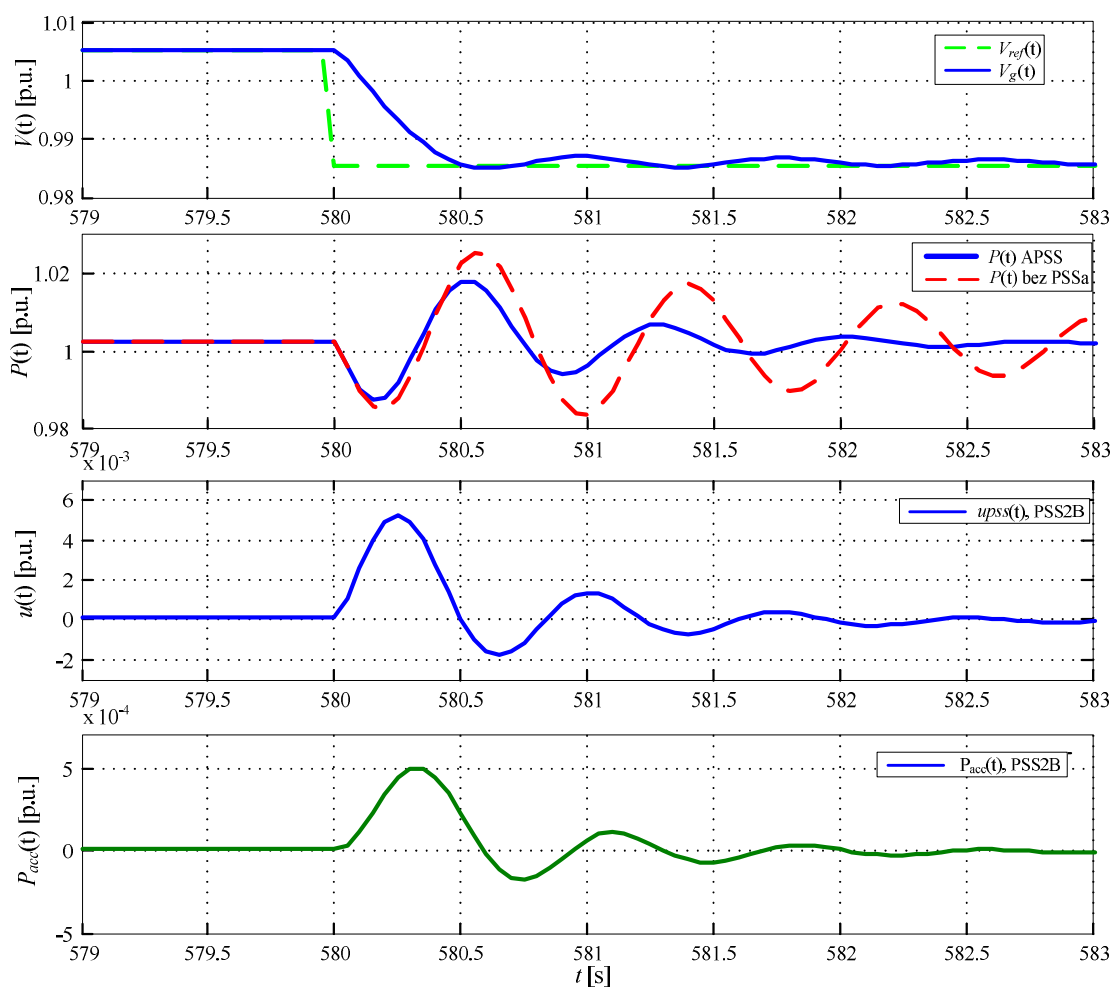


Slika 3.15 Fazna karakteristika zatvorenog kruga

## 2. Određivanje parametara PSS-a.

Nakon što je izmjerena fazna karakteristika sinkronog generatora, potrebno je odabrati faznu karakteristiku lead-lag filtara. Prema smjernicama danim u Algoritmu 3.1, odabire se jedna od faznih karakteristika prikazanih na slici 3.13. Iz tablice 3.1 potrebno je očitati pripadajuće parametre i unijeti ih kao parametre lead-lag filtara. Kao fazna karakteristika odabrana je karakteristika Parametri 2, a za početnu vrijednost pojačanja odabrana je vrijednost 5 p.u./p.u. Vrijednost parametra  $T_7$  postavljena je na vrijednost elektromehaničke vremenske konstante agregata (2H).

Da bi se provjerila ispravnost faznog zakreta ovako podešenog PSS-a, potrebno je prvo provjeriti fazni zakret signala prema točki 3 Algoritma 3.1, a potom uz inicijalno postavljene mali iznos parametra pojačanja provesti test djelovanja PSS-a na prigušenje lokalnih oscilacija nastalih uslijed skokovite promjene referentne vrijednosti napona generatora. Odzivi signala radne i jalove snage, referentne i mjerene vrijednosti napona generatora te upravljačkog signala na promjenu referentne vrijednosti napona iznosa 2% prikazani su na slici 3.16.



Slika 3.16 Rezultati testiranja PSS-a uz inicijalni, mali iznos pojačanja

Vidi se da uz ovo pojačanje PSS ne pruža zadovoljavajuću razinu prigušenja, ali se iz odziva upravljačkog signala PSS-a može zaključiti da je njegov fazni zakret ispravan (Algoritam 3.1, 3. točka postupka podešavanja parametra pojačanja PSS-a).

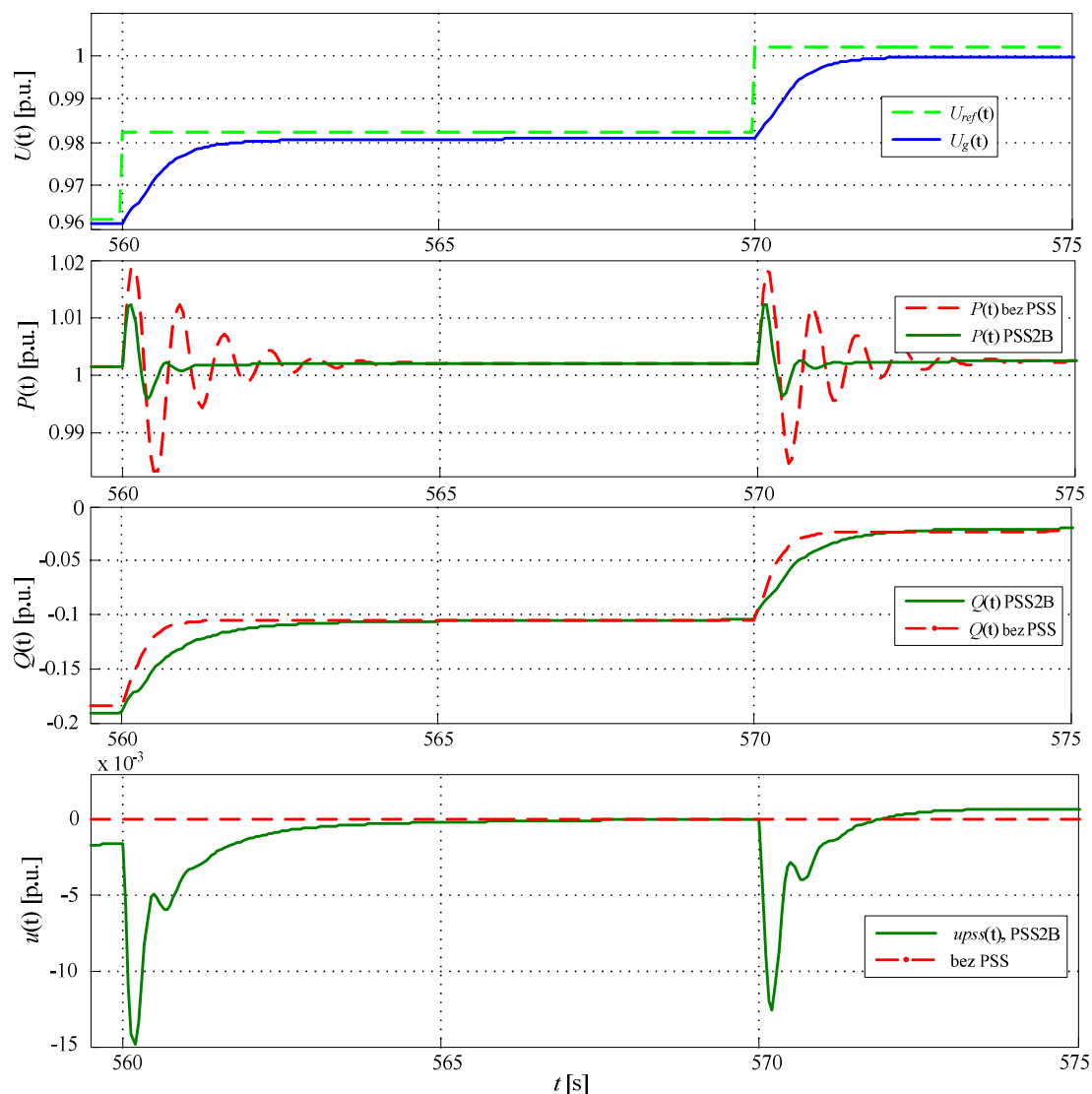
*NAPOMENA:* U primjeru nisu zasebno prikazani rezultati točke 3 Algoritma 3.1, već su potrebni zakreti prikazani nakon uključenja PSS uz mali iznos pojačanja.

Da bi se odabrao dobar iznos parametra pojačanja potrebno je nešto iskustva osobe koja PSS2B pušta u pogon. Kao što je navedeno u Algoritmu 3.1, uobičajeni je postupak povećavati pojačanje do trenutka u kojem PSS u stacionarnom stanju generira upravljački signal koji počinje negativno djelovati na signal struje uzbuđene, te zatim za konačnu vrijednost pojačanja odabrati 30-45% te vrijednosti. Oscilacije u signalu struje uzbuđene u ovome su primjeru zabilježene uz vrijednost parametra pojačanja 90, pa je kao konačna vrijednost parametra pojačanja odabrana vrijednost 40. Odzivi signala radne i jalove snage, referentne i mjerene vrijednosti napona generatora te upravljačkog signala na promjenu referentne vrijednosti napona od 2% prikazani su na slici 3.17. Iz odziva koji se u ovoj fazi ostvare, odlučuje se ili da je dobivena razina prigušenje zadovoljavajuće ili osoba koja puštanje u pogon provodi može pokušavati povećavati iznos pojačanja do trenutka u kojem se ne postigne zadovoljavajući odziv.

U primjeru je kao konačna vrijednost pojačanja odabrana vrijednost pojačanja 40. Rezultati djelovanja tako podešenog PSS2B prikazani su u poglavlju 6 paralelno s rezultatima predloženog samopodesivog PSS-a. Svi rezultati testiranja PSS2B stabilizatora prikazani u poglavlju šest, provedeni su s navedenim iznosom pojačanja i navedenim parametrima filtara.

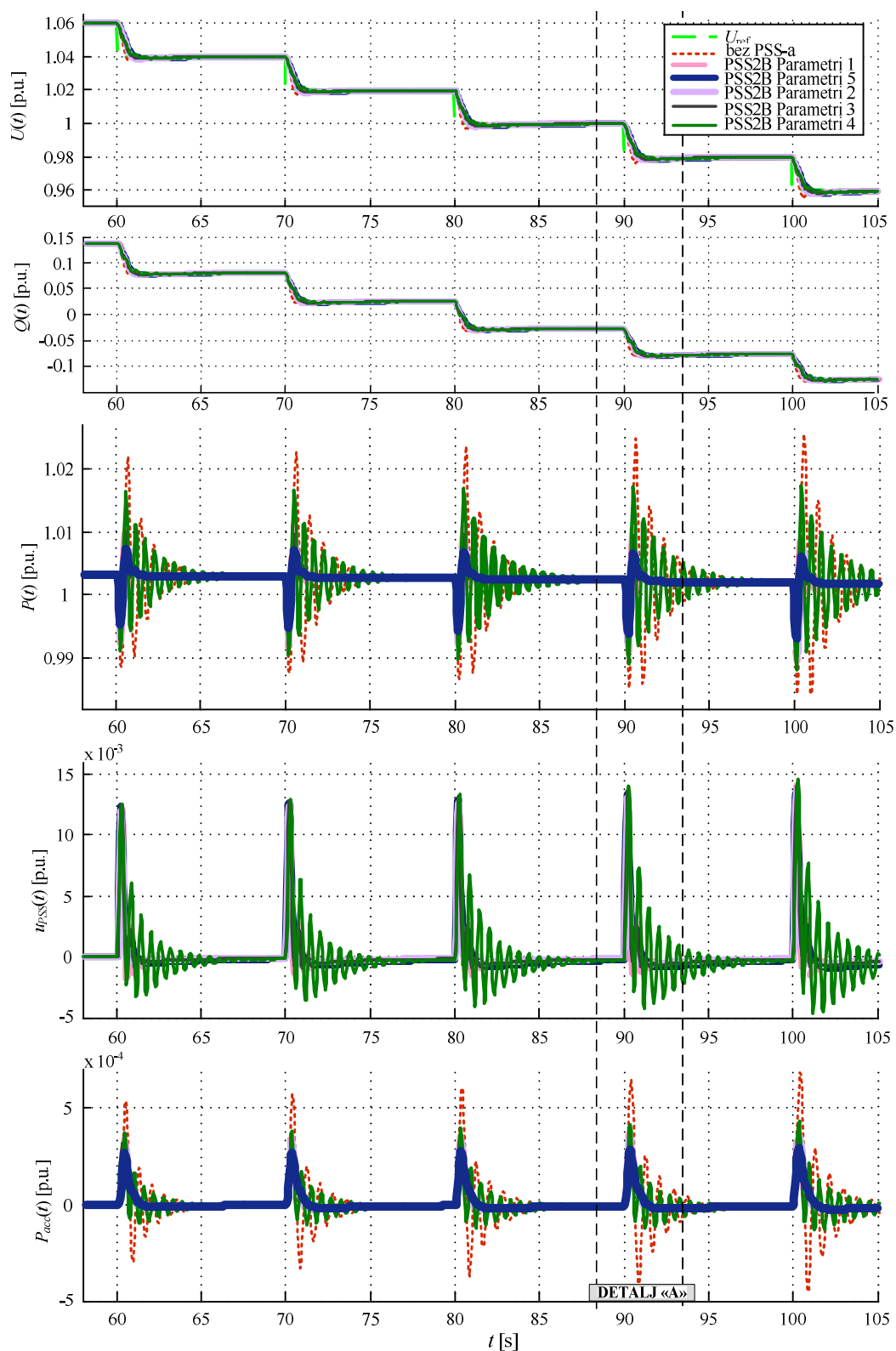
### 3.2.3.3. Utjecaj odabira parametara na djelotvornost PSS2B strukture

Isti simulacijski model elektrane kao i u prošlom primjeru iskorišten je kako bi se prikazao utjecaj odstupanja vrijednosti parametara od optimalnih vrijednosti uz koje PSS pruža maksimalno prigušenje. U prošlom primjeru je, prema smjernicama iz Algoritma 3.1, odabrana je grupa parametara, tj. vremenskih konstanti *lead-lag* filtara, označena s *Parametri 2* na slici 3.13. Ovdje su zbog proučavanja utjecaja promjena parametara PSS-a na njegovu djelotvornost, u obzir uzete i ostale grupe parametara PSS-a prikazane na slici 3.13. Na slikama 3.18 i 3.19 prikazani su signali napona, te radne i jalove snage sinkronog generatora, signali integrala akceleracijske snage i izlazni signali iz PSS-a za svih pet skupina parametara PSS2B strukture. Svi prikazani signali dobiveni su kao odzivi na skokovite promjene referentne vrijednosti napona generatora u iznosu od 0.02 p.u. Iznosi pojačanja prikazani su za pojedinu grupu vremenskih konstanti *lead-lag* filtara u tablici 3.1, a odabrani su na način da PSS uz bilo koju primjenjenu grupu parametara daje približno istu veličinu izlaznog signala u prvoj poluperiodi prijelazne pojave.



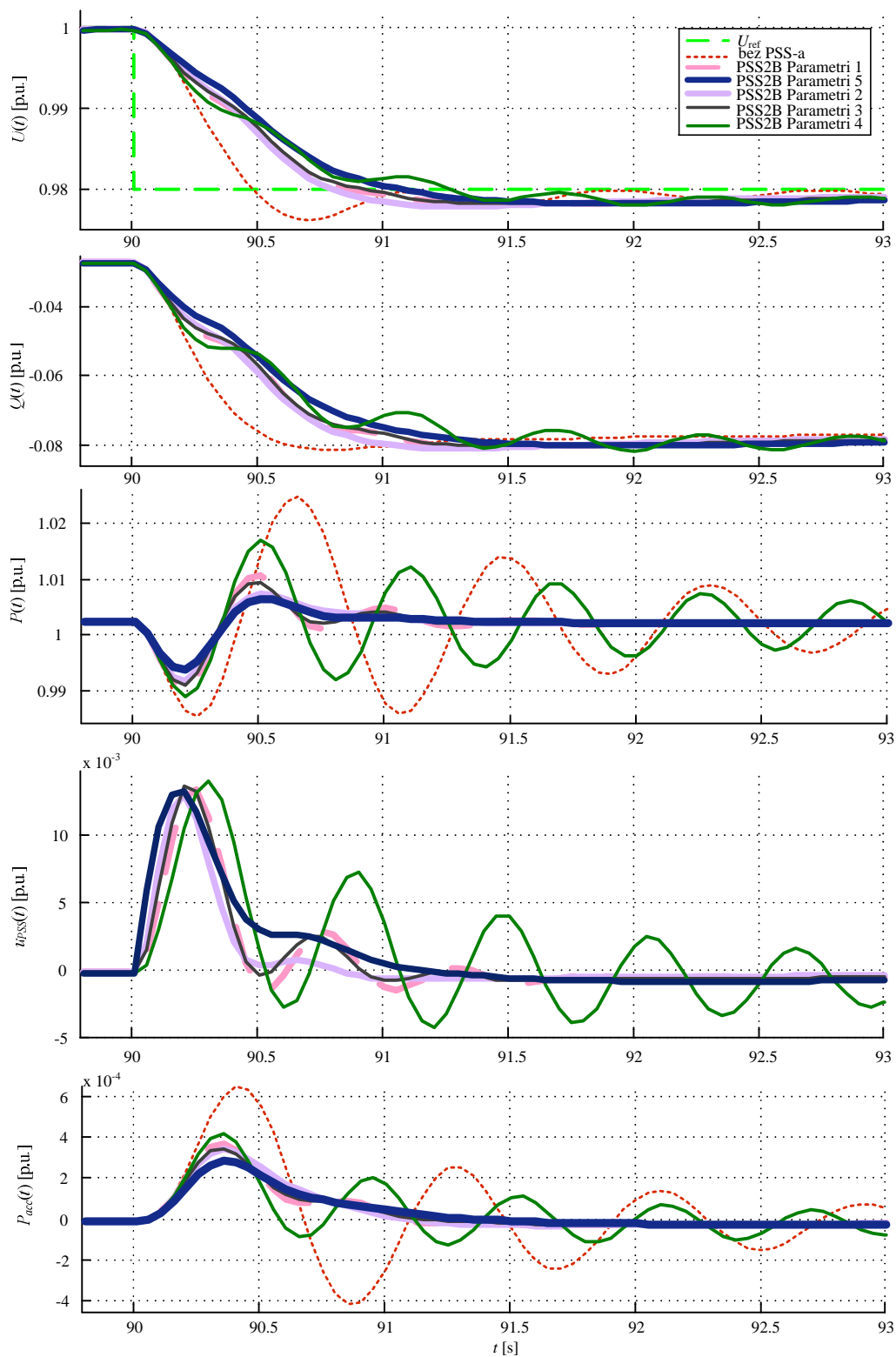
Slika 3.17 Rezultati testiranja PSS-a uz iznos pojačanja  $KS_1 = 40$

Sa slike 3.19 može se zaključiti da najbolju razinu prigušenja lokalnih oscilacija pruža PSS2B koji koristi postavke parametara pod oznakom *Parametri 5*. Sličnu razinu prigušenja osigurava i PSS koji koristi odabranu skupinu parametara *Parametri 2*. PSS koji koristi vremenske konstante filtera iz skupina parametara *Parametri 3* pruža nešto lošije prigušenje. Istu razinu prigušenja lokalnih oscilacija radne snage pruže i PSS2B uz skupinu parametara *Parametri 1*. Stabilizator koji koristi parametre iz skupine *Parametri 4* u prvom dijelu prijelazne pojave ne pruža gotovo nikakvo prigušenje lokalnih oscilacija, dok nakon pete periode istitravanja signala radne snage u sustav unosi veće nestabilnosti nego je to slučaj kada se PSS ne koristi. Posljedično, PSS koji koristi ovu skupinu parametara unosi nestabilnosti i u signal napona i jalove snage sinkronog generatora.



Slika 3.18 Odzivi signala relevantnih za djelovanje PSS-a uz primjenu različitih grupa parametara





Slika 3.19 Uvećani DETALJ «A» sa slike 3.18

Odzivi prikazani na slikama 3.18 i 3.19 zapravo daju pregled problema koji se pojavljuju kod primjene i podešavanja parametara klasičnih struktura PSS-a. Prvi problem koji se može primijetiti je da ne postoji jednoznačan odgovor na pitanje: Koje će vrijednosti vremenskih konstanti *lead lag* filtera dati traženu faznu karakteristiku PSS-a? Iznosi vremenskih konstanti u skupinama parametara *Parametri 2* i *Parametri 5* značajno se razlikuju, a ipak daju vrlo sličnu faznu karakteristiku na interesantnom području frekvencija.

IEEE standard [12] u svojem dodatku daje nekoliko skupina parametara, no ograđuje se od davanja jasnih smjernica koju skupinu parametara primijeniti. Zbog toga je osobama koje nisu eksperti u ovome području cijela problematika PSS-a poprilično zbunjujuća i vrlo teško će sa sigurnošću odrediti parametre. U praksi se često događa da se u PSS ugrade vrijednosti parametara koje su kao primjeri dani u standardu, ali se iznos pojačanja postavi značajno nižim od potrebnog za optimalno prigušenje lokalnih i sustavskih oscilacija radne snage.

Ono što se iz prikazanih odziva na slikama 3.18 i 3.19 dodatno može primijetiti, a predstavlja dobru karakteristiku PSS-a PSS2B strukture, jest da nije nužno odabrati parametre koji će dati točno traženu faznu karakteristiku. Pokazano je da i odstupanja od  $\pm 20^0$  u faznoj karakteristici *lead-lag* filtera PSS-a, ako se radi o odstupanju u odnosu na optimalnu faznu karakteristiku, ne utječu značajno na razinu prigušenja koju je PSS-om moguće postići.

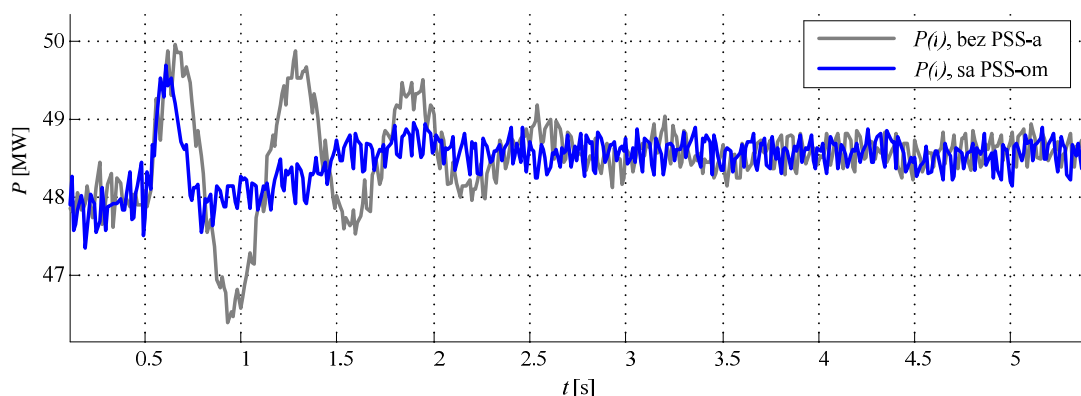
### 3.3. Problemi vezani uz primjenu stabilizatora PSS2B strukture

Na temelju prikazanog u ovome poglavlju može se zaključiti da odabir parametara, a time i djelotvornost klasične PSS strukture, u velikoj mjeri ovisi o iskustvu osobe koja provodi podešavanje parametara PSS-a. U praksi se gotovo nikad na terenu ne provodi ni optimalno podešavanje fazne karakteristike *lead-leg* članova ni pojačanja, već se prihvaća prvi skup parametara koji pokaže relativno dobre rezultate.

Pojačanje PSS-a, određeno na način kako je to prikazano u proceduri, često je niže od optimalnog. Iznos pojačanja zapravo najviše ovisi o „hrabrosti“ osobe koja podešava parametre; premali iznos pojačanja ne pruža dovoljno prigušenje, dok preveliki iznos djeluje kontraproduktivno, tj. unosi nestabilnosti u sustav, pogotovo ako fazna karakteristika PSS-a nije optimalno podešena. U praksi se može pronaći široka lepeza kako pozitivnih tako i negativnih iskustava s puštanjem klasičnih PSS-a u pogon. Često se događa da se PSS pusti u pogon ali se potom isključi zbog bojazni da „možda u budućnosti neće djelovati stabilizirajuće“. Isto tako, još uvijek se pribjegava jednostavnijim strukturama PSS-a iz [12] koje, u odnosu na PSS2B i PSS4B strukture, imaju niz nedostataka ali omogućuju primjenu istih iznosa parametara na raznim elektranama s istim strukturama sustava uzbude sinkronog generatora.

Osim same procedure odabira parametara PSS-a PSS2B strukture, često se pojavljuju i implementacijski problemi. Da bi se mogla realizirati fazna karakteristika *lead-lag* filtera za sustave uzbude s rotirajućim uzбудnikom, strukturu PSS-a, ako je implementirana u cjelobrojnoj aritmetici, treba proširiti dodatnim skaliranjem internih signala kao što je opisano u [34, 35]. Bez te modifikacije PSS2B strukture izlazni signal iz PSS-a je prezašumljen i vrlo slabo prigušuje oscilacije. Dodatno, kod odabira vremenskih konstanti *lead-lag* fitra potrebno je voditi brigu o vremenu koraka izvođenja algoritma PSS-a.

Na kraju je potrebno napomenuti da se razina prigušenja, koja je u simulacijskom modelu u primjeru u točki 3.2.3.2 postignuta sa skupinom parametara *Parametri 5*, rijetko susreće u praksi, ali je ostvariva. Na slici 3.20 prikazan je odziv signala radne snage na skokovitu promjenu referentne vrijednosti napona, snimljen tijekom puštanja u pogon PSS-a tipa PSS2B na HE Varaždin. Ovaj PSS radi na toj elektrani od početka 2007. i do trenutka pisanja ovoga rada nisu zabilježene nikakve nepravilnosti u radu. Promatrajući odziv na slici 3.20 može se zaključiti da je postignuto prigušenje lokalnih oscilacija praktički optimalno odmah nakon prve poluperiode. Teško da postoji neka druga struktura PSS-a koja bi pružila bolje prigušenje lokalnih oscilacija. Naravno, treba reći da je ovaj odziv postignut u radnoj točki generatora u kojoj je PSS podešen.



Slika 3.20 Rezultat djelovanja klasičnog PSS-a strukture PSS2B na HE Varaždin, Agregat A<sup>5</sup>

Opisana iskustva s PSS2B strukturom potvrđuju zaključke navedene u uvodnom poglavlju rada. Naime, može se potvrditi da klasične strukture PSS-a, pogotovo tipovi PSS2B i PSS4B, mogu osigurati vrlo djelotvorno prigušenje elektromehaničkih oscilacija sinkronog generatora. Druga pozitivna strana im je provjerenost u smislu duge uspješne uporabe u praksi. Iz primjera s HE Varaždin može se također zaključiti kako ovakav klasični PSS može s nepromijenjenim parametrima dulje vremena djelotvorno prigušivati oscilacije radne snage i to u širem području oko radne točke agregata za koju je podešen. Osnovni problem i nedostatak takvih provjerenih PSS struktura, predstavlja složenost procedure podešavanja njihovih parametara.

U ovome je radu predložen samopodesivi PSS koji bi trebao značajno smanjiti složenost puštanja PSS-a u pogon automatskim izračunavanjem parametara potrebnih za optimalno djelovanje PSS. Pritom se, za razliku od većine dosad objavljenih naprednih rješenja PSS-a, zadržavaju pozitivne karakteristike klasičnih struktura, a to je prije svega ulazni signal integrala akceleracijske snage koji osigurava otpornost na brze promjene mehaničke snage agregata i štiti od uvođenja torzijskih oscilacija u sustav. Prije opisa predložene strukture PSS-a, u sljedećem se poglavlju prikazuju najznačajnije napredne strukture PSS-a objavljene u znanstvenoj literaturi do 2009. godine.

<sup>5</sup> Slika snimljena od strane KONČAR Elektronika i Informatika d.d. i ustupljena za potrebe doktorske disertacije.

## 4. PREGLED ISTRAŽIVANIH NAPREDNIH STRUKTURA STABILIZATORA ELEKTROENERGETSKOG SUSTAVA

---

Veliki broj istraživanja učinjen je u posljednjih dvadeset godina s ciljem rješavanja problema vezanih uz stabilnost kuta opterećenja i implementaciju aplikacija stabilizatora elektroenergetskog sustava. Pritom su razvijene različite napredne strukture PSS-a koje se mogu svrstati u robusne i adaptivne.

### 4.1. Robusne strukture stabilizatora elektroenergetskog sustava

Osnovna ideja robusnog upravljanja jest projektirati regulator nepromijenjene strukture i parametara koji je robusan na neodređenost modela reguliranog procesa [36]. Robusne tehnike, kao što su  $H^\infty$  upravljanje,  $GH^\infty$  pristup i  $\mu$  sinteza, pokazale su se pogodnima za rješavanje problema vezanih uz podešavanje parametara PSS-a [37, 38]. Nedostatak im je to što se prilikom postupka sinteze razmatra najgori mogući slučaj (maksimalni iznosi neodređenosti, engl. *worst-case design*), što često rezultira smanjenim performansama za nazivne iznose parametara.

Iako nisu tema disertacije, informiranost o stabilizatorima elektroenergetskog sustava razvijenim na načelima robusnog upravljanja korisna je iz razloga što se u radovima u kojima su ovi stabilizatori predstavljeni često analizirani parametri sustava koji najviše utječu na dinamička svojstva sinkronog generatora i djelotvornost PSS-a. Naime, osnovno načelo pri projektiranju robusnog regulatora jest definiranje granica u kojima se regulirana varijabla može nalaziti i projektirati regulatora takav da pruži dovoljno dobro djelovanje u što širem rasponu radnih uvjeta. Ono što se iz radova koji se odnose na robusne strukture PSS-a jednoznačno može iščitati jest to da su parametri koji najviše utječu na zanimljiva dinamička svojstva sinkronog generatora: iznos radne i jalove snage sinkronog generatora te iznos mrežne reaktancije vodova [39-41]. Rješenje prikazano u [39] koristi neizraziti Takagi-Sugeno model strukture, vrlo slične neizrazitom module korištenom u samopodesivom PSS-u predloženom u ovoj disertaciji. Autori [39] navode kako su kroz prikazane rezultate pokazali kako se nelinearni model sinkronog generatora može sistematski prikazati u obliku Takagi-Sugeno neizrazitog modela koji u posljedičnom dijelu sadrži linearne modele. Dodatno, pokazali su kako robusni PSS projektiran LMI pristupom na temelju Takagi-Sugeno modela pokazuje dobre rezultate kod prigušenja i lokalnih i sustavskih oscilacija radne snage.

## 4.2. Adaptivne strukture stabilizatora elektroenergetskog sustava

Osnovna ideja adaptivnog upravljanja jest projektirati regulator koji svoje parametre prilagođava parametrima procesa u stvarnom vremenu [42]. Kod adaptivnih se regulatora na temelju mjerenja ulaznih i izlaznih signala te signala poremećaja djeluje na podesive parametre regulatora mehanizmom adaptacije. Pritom je cilj odrediti parametre regulatora uz koje će se proračunani kriterij kvalitete što više približi zadanom.

Osnovni pristupi koje adaptivni regulatori koriste su: prepodešavanje pojačanja (engl. *gain scheduling*), adaptivno upravljanje s referentnim modelom (engl. *model reference adaptive systems*) i samopodešavajući regulatori (engl. *selftuning controller*) [42]. Samopodešavajući regulatori dijeli se na eksplicitne i implicitne samopodešavajuće regulatore. Kod eksplicitnih samopodešavajućih regulatora (engl. *indirect adaptive control*) regulacijska se struktura sastoji od modela procesa i regulatora. Identifikacija parametara modela procesa pritom se odvija u stvarnom vremenu, u svakom uzorku izvođenja algoritma, a parametri regulatora izračunavaju se kao funkcije identificiranih parametara modela. Kod implicitnih regulatora (engl. *direct adaptive control*), parametri regulatora neposredno se određuju na temelju ulaznih i izlaznih signala procesa, a u cilju postizanja željenog vladanje sustava.

Godine istraživanja pokazale su kako adaptivni stabilizatori, uzimajući u obzir nelinearnosti i stohastičke karakteristike elektroenergetskog sustava, mogu pružiti prigušenje oscilacija u širokom opsegu radnih uvjeta, a osim toga mogu riješiti i problem koordinacije među stabilizatorima tj. utjecati na prigušenje sustavskih oscilacija. Među dosad objavljenim radovima najviše su zastupljene adaptivne strukture zasnovane na prepodešavanju pojačanja i samopodešavajuće strukture. Pritom su za realizaciju pojedinih dijelova adaptivnih struktura često korištene umjetne neuronske mreže i/ili neizrazita logika.

Umjetne neuronske mreže pogodne su kod projektiranja adaptivnih struktura PSS-a, prije svega zbog svojstva učenja i adaptacije te svojstva aproksimacije proizvoljne nelinearne funkcije. Neizrazita logika (engl. *fuzzy logic*) prihvaćena je također kod projektiranja PSS-a zbog jednostavnosti implementacije, robusnosti, mogućnosti modeliranja nelinearnih funkcija i mogućnosti ugradnje ekspertnih znanja u regulacijsku strukturu.

Istraživane adaptivne strukture PSS-a mogu se općenito podijeliti u sljedeće tri skupine:

- a) *Adaptivne strukture koje oponašaju klasični PSS.* PSS je obično neuronska mreža ili neuronsko-neizraziti sustav koji je svoje ponašanje naučio iz djelovanja klasičnog PSS-a, najčešće PSS2B strukture. Pritom je radno područje sinkronog generatora podijeljeno u više (cca. 100-500) područja te je za svako radno područje prije početka procesa učenja provedeno optimalno podešavanje parametara klasičnog PSS-a [43-47]. U [48] je predstavljena slična struktura koja u procesu učenja ne koristi klasični PSS, već adaptivni optimalni PSS projektiran primjenom metode postavljanja polova. U ovu skupinu adaptivnih PSS-a može se uvrstiti i struktura predstavljena u [49]. Ta se struktura sastoji od dva klasična PSS-a, svaki projektiran za jedno rubno područje sinkronog generatora, a čiji izlazi se kombiniraju u konačni izlazni PSS signal korištenjem neizrazite Takagi-Sugeno logike.

- b) *Implicitne samopodešavajuće strukture.* Regulator je najčešće umjetna neuronska mreža čiji se parametri podešavaju na temelju mjerenih ulaznih i izlaznih signala sinkronog generatora [50, 51]. Pritom neuronski regulator može imati ulogu samo PSS-a ili može biti neuronski regulator napona sinkronog generatora koji u svojoj strukturi uključuje i PSS [52, 53]<sup>6</sup>. Osim umjetnih neuronskih mreža kao regulatori se u ovim strukturama mogu koristiti i neizraziti regulatori. U [54] se kao regulator koristi neizrazita Takagi-Sugeno struktura, a primjena neizrazite Mamdani strukture prikazana je u [55]. Struktura prikazana u [56] također se može svrstati u ovu skupinu naprednih PSS-a.
- c) *Eksplicitne samopodešavajuće strukture.* PSS projektiran na ovaj način se sastoji od identifikacije modela procesa i regulatora. Ta je koncepcija u zadnjih petnaest godina uzimala najviše pozornosti istraživača te postoji veliki broj radova u kojima je primijenjena [50, 57-66]. Pritom se u ulozi identifikatora i regulatora pojavljuju razne tehnike: neuronske mreže, neizrazita logika, različiti optimalni regulatori, Kalmanov filter i ostalo.

U nastavku poglavlja detaljnije su prikazane neke od struktura iz svake skupine. Strukture koje su više utjecale na PSS predložen u ovome radu prikazane su detaljnije, dok su ostale navedene strukture samo ukratko opisane te su kroz vlastite ili preuzete komentare objašnjene njihove prednosti i nedostaci.

#### 4.2.1. Napredne strukture koje oponašaju klasični stabilizator

Sve strukture iz ove skupine PSS-a utemeljene su na ideji da klasični PSS pruža vrlo dobro stabilizirajuće djelovanje, no ono se ugrožava kako se sinkroni generator odmiče od radne točke za koju su parametri klasičnog PSS-a podešeni. Zbog toga autori svih predloženih struktura dijele radno područje sinkronog generatora na veći broj manjih područja te za svako od tih područja nekom od kompenzacijskih tehnika projektiraju klasični PSS. Potom ulazno-izlazne signale iz tih PSS-a koriste za učenje neuronske mreže koja kasnije djeluje kao globalni PSS.

Kao predstavnik ove skupine PSS-a odabrana je struktura predstavljena u [44]. Struktura je prikazana na slici 4.1, a sastoji se od klasičnog stabilizatora čiji se parametri podešavaju uporabom neuronske mreže.

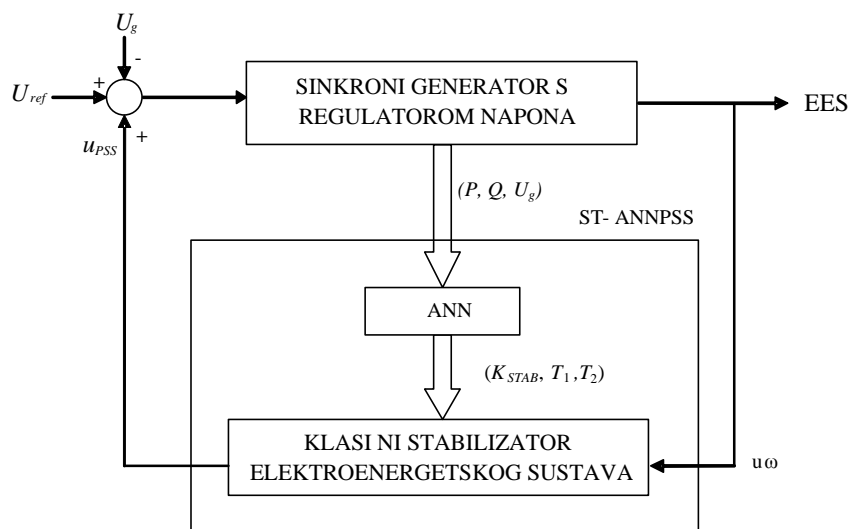
Struktura prikazana u [44] dijeli radno područje sinkronog generatora na temelju iznosa radne snage  $P$ , jalove snage  $Q$  i iznosa napona na stezaljkama generatora  $U_g$ <sup>7</sup> na 500 potpodručja. Za svako od potpodručja potrebno je parametrirati klasični PSS, te potom svaki od tih stabilizatora u svom potpodručju postaje učitelj neuronskoj mreži. Neuronska mreža nakon završenog učenja kao izlaze daje vrijednosti triju parametra jedinstvene PSS2B klasične strukture dok se vrijednosti

<sup>6</sup> Usporedbom djelovanja neuronskog i klasičnog regulatora napona sinkronog generatora može se zaključiti da prikazani neuronski regulator ima bolje svojstvo regulatora napona od klasičnog PI regulatora, no njegova stabilizacijska svojstva su lošija u usporedbi s klasičnim stabilizatorom elektroenergetskog sustava. Rezultati pokazuju da je oblik odziva napona generatora, bez obzira na veličinu promjene referentne vrijednosti napona generatora, kvalitativno jednak. Iz toga se može zaključiti da je neuronski regulator napona manje ovisan o parametrima promjene u sustavu od klasično projektiranog PI regulatora napona.

<sup>7</sup> Autori su odabrali ove tri varijable na temelju matematičkih izraza koji povezuju pet varijabli sinkronog generatora (napon mreže, napon generatora, radna snaga, jalova snaga i mrežna reaktancija) i uz pretpostavku vrijednosti napona mreže od 1 p.u.. Na taj način su preko signala napona uveli u ulazni vektor i izračunani iznos mrežne reaktancije, iako dobivena vrijednost mrežne reaktancije ne odgovara u potpunosti stvarnoj jer je izračunana uz pretpostavku jediničnog iznosa napona mreže.

ostalim parametara te strukture drže nepromijenjenim. Algoritam predloženog PSS-a može se prikazati u sljedeća 3 koraka:

1. Generiranje skupa podataka za učenje. Potrebno je generirati 500 različitih setova ulazno-izlaznih podataka koji povezuju radno područje sinkronog generatora i vrijednosti parametara dobro podešenog klasičnog PSS-a. Parametri klasičnog PSS-a za svaku od 500 odabranih radnih točaka sinkronog generatora određuju se korištenjem kompenzacijske tehnike prikazane u [67].
2. Odabir strukture neuronske mreže. U [44] je sustavno prikazan način određivanja potrebnog broja slojeva i neurona u pojedinom sloju neuronske mreže.
3. Provođenje *off-line* učenja neuronske mreže.



Slika 4.1 Strukturna blokovska shema PSS-a koji oponaša klasični PSS

Ista skupina autora u [45] predstavlja vrlo sličnu strukturu, koja umjesto neuronske mreže koristi neuronsko neizraziti sustav (engl. *Neuro Fuzzy System*, NFS) [68]. Vrlo slična struktura koja također koristi neuronsko neizraziti sustav predstavljena je u [46].

Struktura prikazana u [48] za učenje neuronskog PSS-a koristi PSS s promjenjivim pojačanjem. Struktura je vrlo slična onoj prikazanoj na slici 4.1 osim što se skupovi podataka za učenje dobivaju iz klasičnog PSS s promjenjivim pojačanjem, a radno područje generatora određuje se samo na temelju vrijednosti radne i jalove snage. Iznos mrežne reaktancije nije uzet u obzir.

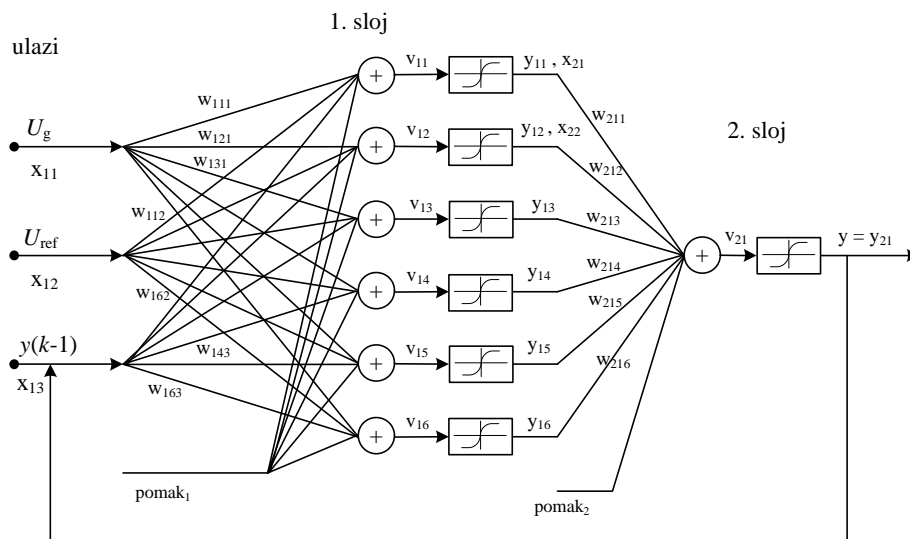
Autori svih predstavljenih struktura pokazuju bolje ponašanje njihovih struktura u odnosu na klasični PSS ako sinkroni generator radi daleko od područja za koje je klasični PSS podešen. Osnovna prednost tih struktura je u tome što one oponašaju provjerene klasične strukture PSS-a i od njih uzimaju ono najbolje, a to je robusnost. Ono što je nedostatak prikazanim strukturama je to što za učenje zahtijevaju veliki broj optimalno podešenih klasičnih PSS-a. U svim radovima parametri klasičnih PSS-a podešavaju se klasičnom kompenzacijskom tehnikom, a na temelju jednadžbi lineariziranog modela koji ne mora nužno odgovarati stvarnom stanju na terenu. Nadalje,

svi parametri sinkronog generatora koje linearizirani model zahtjeva često nisu dostupni. Pokušaj ispravljanja ovog problema kroz parametriranje klasičnih PSS-a na terenu ne bi bio moguć jer u stvarnosti često nije moguće sinkroni generator dovesti u 400-500 različitih radnih točaka. Sljedeći nedostatak je u tome što se ni u jednoj od prikazanih struktura ne koristi automatiziranog procesa podešavanja parametara koji bi *off-line* podešavanje neuronske mreže učinio izvedivim i tijekom puštanja u pogon.

#### 4.2.2. Implicitne samopodešavajuće strukture

Kao predstavnik ove skupine PSS-a odabrana je struktura prikazana u [69]. U toj se strukturi ne radi samo o PSS-u implementiranom pomoću umjetne neuronske mreže, već neuronska mreža objedinjuje i regulator napona i stabilizator elektroenergetskog sustava. Simulacija te strukture detaljno je prikazana u [53].

Neuronski je regulator unaprijedna neuronska mreža (MLP mreža) čija je struktura prikazana na slici 4.2.



Slika 4.2 Struktura neuronske mreže koja predstavlja neuronski regulator napona sinkronog generatora<sup>8</sup>

Neuronska mreža ima dva sloja, šest neurona u unutarnjem sloju i jedan neuron u izlaznom sloju. Koriste se tri ulazna signala: referentna vrijednost napona generatora ( $U_{ref}$ ), trenutna vrijednost napona generatora ( $U_g$ ) i povratni signal s izlaza neuronske mreže ( $y(k-1)$ ). Povratnim signalom uvedenim izvana dodan je statičkoj MLP neuronskoj mreži dinamički karakter. Kao

<sup>8</sup> Označavanje težinskih koeficijenata preuzeto je iz [23] i izvodi se na sljedeći način:

$w$  sloj u kojem se nalazi neuron, neuron prema kojem ide signal, neuron od kojeg ide signal ·

Na primjer,  $w_{142}$  označava težinski koeficijent kojim se množi signal koji ide od drugog ulaza prema četvrtom neuronu u prvom sloju. Indeksi uz oznaku izlaza ( $y_{k,j}$ ) pojedinog neurona označavaju sloj u kojem se neuron nalazi (l) i redni broj neurona u tom sloju (j). Izlazi neurona u prvom sloju odgovaraju ulazima u neuron u drugom sloju ( $y_{l,j} = x_{l+1,j}$ )



aktivacijska funkcija pojedinih neurona u skrivenom i izlaznom sloju korištena je *tansig* nelinearna funkcija.

Izlaz iz pojedinog neurona dobije se prikupljanjem otežanih ulaznih signala i usporedbom njihova zbroja s pragom osjetljivosti (pomakom), te propuštanjem tako dobivenog signala kroz aktivacijsku funkciju. Prema tome, izlaz  $i$ -tog neurona u  $k$ -tom sloju iznosi:

$$y_{ki} = \Psi \left( \sum_k w_{kij} \cdot x_{kj} + pomak_1 \right), \quad (4-1)$$

gdje  $j$  predstavlja redni broj neurona od kojeg signal ide (ili u slučaju prvog sloja redni broj ulaznog signala),  $x$  je oznaka ulaznog signala, a  $w$  težinski koeficijent kojim se otežava pojedini ulazni sigal.  $\Psi$  je aktivacijska *tansig* funkcija opisana izrazom:

$$\tan sig(v) = \frac{2}{1 + e^{-2g_a v}}. \quad (4-2)$$

Parametri mreže koji se podešavaju su težinski koeficijenti pojedinih neurona u mreži ( $w_{lij}$ ) i pragovi osjetljivosti neurona u pojedinom sloju ( $pomak_1$  i  $pomak_2$ ).

Korišteni algoritam za podešavanje parametara neuronske mreže je algoritam povratnog prostiranja izlazne pogreške kroz mrežu, odnosno BP algoritam (eng. *Back Propagation Algorithm*), koji podešava parametre mreže prema izrazu:

$$w_{lij}(k+1) = w_{lij}(k) + \Delta w_{lij}(k). \quad (4-3)$$

Promjena vrijednosti težinskog koeficijenta u nekom trenutku  $\Delta w_{lij}(k)$  dana je izrazom:

$$\Delta w_{lij}(t) = \eta \nabla \mathfrak{S} = \eta \frac{d\mathfrak{S}}{dw_{lij}}, \quad (4-4)$$

gdje je  $\eta$  korak učenja, a  $\nabla \mathfrak{S}$  gradijent kriterijske funkcije po težinskom koeficijentu  $w_{lij}$ .

Uobičajeno korištena kriterijska funkcija u BP algoritmu ima oblik:

$$\mathfrak{S} = \frac{1}{2} (y_{refk} - y_k)^2, \quad (4-5)$$

gdje  $y_{refk}$  i  $y_k$  predstavljaju željeni i stvarni izlaz iz neuronske mreže.

BP algoritam izračunava parcijalne derivacije kriterijske funkcije po težinskim koeficijentima (gradijent kriterijske funkcije) prema izrazu:

$$\frac{\partial \mathfrak{S}}{\partial w_{lij}} = \frac{\partial \mathfrak{S}}{\partial y_{li}} \cdot \frac{dy_{li}}{dv_{li}} \cdot \frac{\partial v_{li}}{\partial w_{lij}} = \frac{\partial \mathfrak{S}}{\partial y_{li}} \cdot \psi'_{li} \cdot x_{lj}. \quad (4-6)$$

Izračunavanje parcijalne derivacije  $\frac{\partial \mathfrak{S}}{\partial y_{li}}$  izvršava se s obzirom na to o kojem se sloju neurona u neuronskoj mreži radi. U slučaju izlaznog sloja mreže može se pisati:

$$\frac{\partial \mathfrak{S}}{\partial y_{li}} = y_{ref\ k} - y_k. \quad (4-7)$$

Za unutarnji sloj mreže parcijalna derivacija izračunava se prema rekurzivnom izrazu:

$$\frac{\partial \mathfrak{S}}{\partial y_{li}} = \sum_{p=1}^{n(l+1)} \frac{\partial \mathfrak{S}}{\partial y_{l+1,p}} \cdot \frac{dy_{l+1,p}}{dy_{lp}} \cdot \frac{\partial v_{l+1,p}}{\partial y_{lp}} = \sum_{p=1}^{n(l+1)} \frac{\partial \mathfrak{S}}{\partial y_{l+1,p}} \cdot \psi'_{l+1,p} \cdot w_{l+1,i}. \quad (4-8)$$

Neuronski regulator napona sinkronog generatora, umjesto kriterijske funkcije zadane izrazom (4-5) koristi modificiranu kriterijsku funkciju koja osim razlike između željenog i trenutnog izlaza mreže u sebi uključuje i promjenu te razlike. Izraz za parcijalnu derivaciju tako modificirane kriterijske funkcije po izlazu izlaznog sloja glasi:

$$\frac{\partial \mathfrak{S}}{\partial y_{li}} = (y_{ref\ k} - y_k) - \frac{dy_k}{dt}. \quad (4-9)$$

Takva modifikacija kriterijske funkcije ubrzava BP algoritam, tako da on postaje pogodan za implementacije učenjem koje se odvija tijekom normalnog rada sinkronog generatora.

Gradijent kriterijske funkcije koja u neuronskom regulatoru ostvaruje funkciju regulatora napona sinkronog generatora u klasičnom sustavu regulacije glasi:

$$\frac{\partial \mathfrak{S}}{\partial y_{li}} = (U_{ref} - U_g) - k_u \frac{dU_g}{dt}, \quad (4-10)$$

gdje je  $U_{ref}$  referentna vrijednost napona generatora  $y_{ref\ k}$ ,  $U_g$  trenutna vrijednost napona generatora ( $y_k$ ) te  $k_u$  faktor skaliranja.

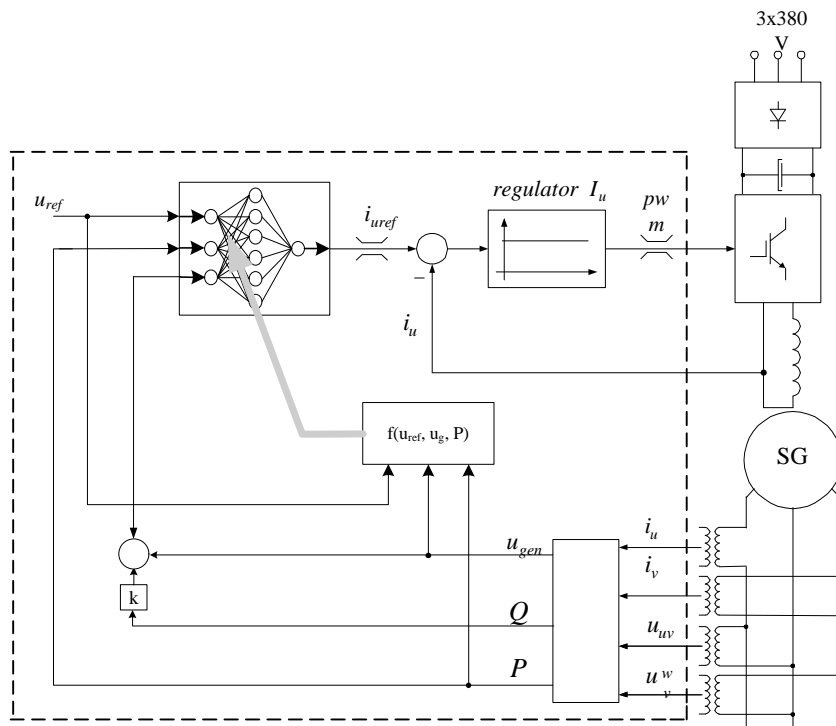
Uvođenjem signala radne snage sinkronog generatora i daljnjim modificiranjem izraza (4-10) neuronski regulator uz funkciju regulatora napona ostvaruje i funkciju stabilizatora elektroenergetskog sustava. Krajnji modificirani izraz gradijenta kriterijske funkcije glasi:

$$\frac{\partial \mathfrak{S}}{\partial y_{ki}} = \left[ (U_{ref} - U_g) - k_1 \frac{dU_g}{dt} \right] - \left[ k_3 (\Delta P_{el}) + k_2 \frac{dP_{el}}{dt} \right], \quad (4-11)$$

gdje  $P_{el}$  označava radnu snagu sinkronog generatora, a  $k_1$ ,  $k_2$  i  $k_3$  konstante korištene za skaliranje.

Izraz (4-11), te izrazi (4-4) i (4-6) koji ga koriste predstavljaju konačne izraze pomoću kojih se odvija učenje neuronske mreže, tj. podešavanje vrijednosti težinskih koeficijenata i pomaka pojedinih neurona.

Neuronski regulator napona sinkronog generatora ugrađuje se u postojeći klasični sustav za regulaciju napona sinkronog generatora namjesto PI regulatora napona. Strukturna blokovska shema sustava za regulaciju napona sinkronog generatora s neuronskim regulatorom sustava uzbude prikazana je na slici 4.3 [53]. U [69] se navodi kako je navedeni regulator realiziran pomoću digitalnog procesora signala TMS320C30.



Slika 4.3 Strukturna blokovska shema neuronskog sustava za regulaciju napona sinkronog generatora

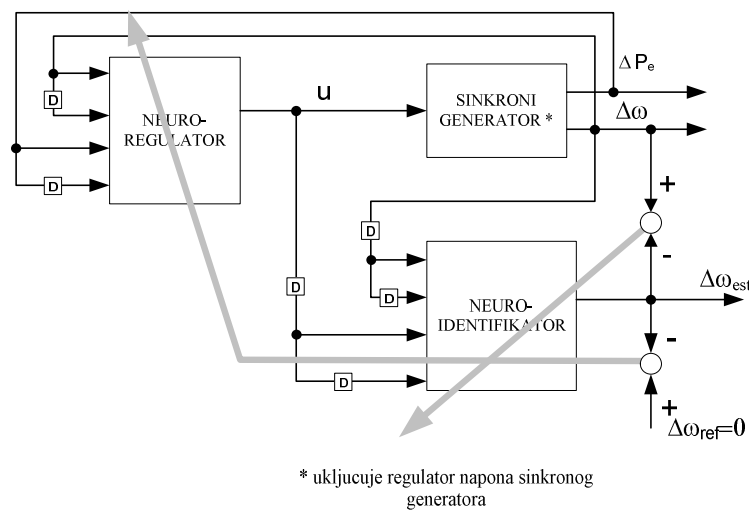
Usporedbom djelovanja neuronskog i klasičnog sustava za regulaciju napona sinkronog generatora može se zaključiti da prikazani neuronski regulator ima bolje svojstvo regulatora napona od klasičnog PI regulatora, no da su njegova stabilizacijska svojstva lošija u usporedbi s klasičnim stabilizatorom elektroenergetskog sustava [53]. Rezultati pokazuju da je oblik odziva napona generatora, bez obzira na veličinu promjene referentne vrijednosti napona generatora, kvalitativno jednak. Iz toga se može zaključiti da je neuronski regulator napona manje ovisan o promjenama parametara u sustavu od klasično projektiranog PI regulatora napona.

Prednost prikazanog i ostalih stabilizatora iz skupine implicitnih samopodešavajućih struktura PSS-a je u *on-line* podešavanju parametara koje ne zahtijeva prethodno podešene klasične stabilizatore, a u idealnom slučaju ne zahtijeva ni pretpodešavanja parametara neuronskog regulatora. Osnovni problem je određivanje kriterijske funkcije i nalaženje prave mjere između djelotvornosti PSS-a i veličine upravljačkog signala koji može u određenim radnim područjima negativno utjecati na stabilnost. Nedostaci ovih struktura su nemogućnost dokazivanja stabilnosti regulacijske strukture, složenost neuronske mreže, nemogućnost ugradnje ekspertnih znanja i često nemogućnost implementacije u cjelobrojnoj aritmetici. Ako se neuronska mreža zamijeni s

neizrazitim sustavima (Takagi-Sugeno regulator u [54] ili Mamdani struktura u [55]), nedostaci povezani uz složenost i nemogućnost ugradnje ekspertnih znanja mogu biti ublaženi.

### 4.2.3. Eksplicitne samopodešavajuće strukture

Kod objavljenih radova koji koriste eksplicitne samopodešavajuće strukture najčešći je pristup s dvije neuronske mreže [57-60]. Jedna se neuronska mreža koristi kao neuro-identifikator, a druga kao neuro-regulator (slika 4.4). Neuro-regulator na izlazu daje upravljački signal za prigušenje niskofrekvencijskih oscilacija sinkronog generatora, a neuro-identifikator prati dinamičko ponašanje sinkronog generatora i identificira njegov model. Neuronska mreža koja se pri tome koristi može biti statička (unaprijedna) [57, 59] ili dinamička [58]. Ako se koristi statička neuronska mreža zbog zahtjeva algoritma učenja potrebno ju je dopuniti s vanjskim dinamičkim članovima (kašnjenjima). Na taj se način uvodi vremenska dimenzija, tj. moguće je u svakom trenutku raspolagati s vrijednostima određene veličine u prijašnjih nekoliko trenutaka. Dinamička mreža već sama po sebi ima karakteristiku da izlazi iz neurona imaju vezu ne samo sa sadašnjim ulazima, nego i s prošlim ulazima i/ili prošlim izlazima. Uspjeh kod ovih upravljačkog algoritma u velikoj mjeri ovisi o točnosti estimiranih vrijednosti u odnosu na stvarne vrijednosti. Zbog toga se za neuro-identifikator prvo provodi *off-line* učenje, i zatim se s početno podešenim težinskim koeficijentima prelazi na *on-line* učenje. *Off-line* učenje provodi se uz što širi raspon radnih točaka unutar pogonske karte sinkronog generatora.



Slika 4.4 Struktura eksplicitnog samopodešavajućeg regulatora s dvije neuronske mreže

Simulacijski rezultati u [57-60] pokazuju da predstavljene PSS strukture imaju bolja prigušujuća svojstva u odnosu na klasični PSS te da njihova djelovanja ne ovise o radnoj točki unutar pogonske karte sinkronog generatora.

Simulacije su rađene uz pretpostavku da su sve varijable stanja:

$$\underline{y} = [\Delta\delta, \Delta\omega, \Delta e'_q, \Delta e_{fd}, \Delta P_m]^T, \quad (4-12)$$

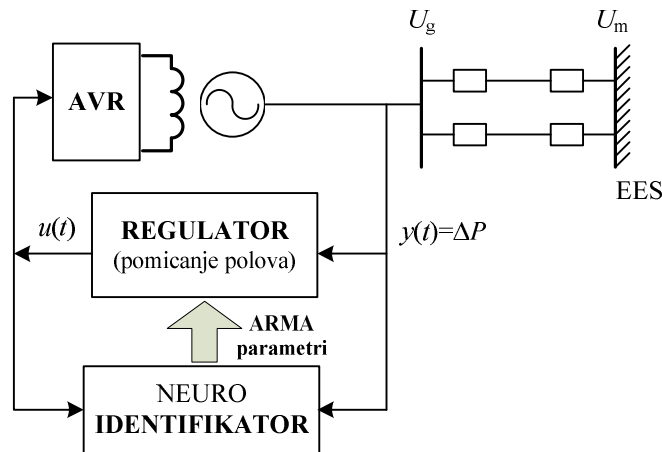
dostupne. No to u praksi obično nije slučaj. Autori navode kako neuronski PSS može dati zadovoljavajuće rezultate i ako koristi sljedeće varijable stanja:

$$\underline{y} = [\Delta\delta, \Delta\omega, \Delta P_g, \Delta U_g]^T. \quad (4-13)$$

No ponovno se može postaviti pitanje dobivanja signala kuta opterećenja i brzine vrtnje rotora. U [57-59] nije navedeno je su li predložene strukture PSS-a implementirane na stvarnom postrojenju i koje su potrebne karakteristike procesora u kojem bi se takva struktura mogla implementirati.

Ramakrishna i Malik 2004. godine upozoravaju u zajedničkom članku [70] na nedostatke prikazanih struktura koje sadrže neuronski identifikator i neuronski regulator te dodatno navode kako takve strukture gotovo da nisu upotrebljive u praksi. Naime, autori navode kako je robusnost navedenih eksplicitnih samopodešavajućih neuronskih regulatora upitna te da njihova stabilnost ne može biti dokazana. Kao rješenje tog problema u [70] se predlaže modifikacija struktura PSS-a iz [57-60] koja bi i nadalje zadržala identifikator i regulator, ali bi samo identifikator ostao neuronska mreža. Regulator više nije neuronska mreža već je numerički stabilan linearni regulator projektiran pomicanjem polova (engl. *Pole-Shifting regulator, PS*). Kako bi se mogao primjeniti ovaj linearni regulator potrebno je imati linearni model sustava. S obzirom da je sinkroni generator nelinearni sustav, autori su tražili način dobivanja linearnog modela bez gubitka točnosti modela.

Kao rješenje predložena je koncepcija prikazana na slici 4.5.



Slika 4.5 Struktura sustava uzbude s ugrađenim adaptivnim PSS-om

Nelinearna funkcija između ulaza i izlaza aproksimirana je RBF (engl. *Radial Basis Function*) neuronskom mrežom koja sinkroni generator predstavlja kao NARMAX (engl. *Non-Linear Auto-Regressive Moving Average with Exogeneous Input*) model sustava. RBF neuronska mreža koristi se umjesto MLP neuronske mreže zbog manje zahtjevnog i bržeg učenja te jednostavnije topologije. Kako bi se dobio linearni model u svakom se uzorku provodi linearizacija

postojećeg NARMAX modela razvojem u Taylorov red. Time se dobiva ARMAX model sustava pogodan za sintezu regulatora zasnovanog na pomicanju polova.

Diskretni ARMAX model kojim je predstavljen sinkroni generator je trećeg reda:

$$\begin{aligned} A(z^{-1})y(k) &= B(z^{-1})u(k) + d(k), \\ A(z^{-1}) &= 1 + a_1z^{-1} + a_2z^{-2} + a_3z^{-3}, \\ B(z^{-1}) &= b_1z^{-1} + b_2z^{-2} + b_3z^{-3}, \end{aligned} \quad (4-14)$$

gdje je  $y(k)$  izlaz iz sustava,  $u(k)$  upravljački signal, a  $d(k)$  bijeli šum. Jednadžba (5-4) može se napisati u drugom obliku, pogodnijem za identifikaciju:

$$y(k) = \theta^T(k)\psi(k) + d(k), \quad (4-15)$$

gdje je:

$$\theta(k) = [a_1 \quad a_2 \quad a_3 \quad b_1 \quad b_2 \quad b_3], \quad (4-16)$$

vektor parametara, a

$$\psi = [-y(k-1) \quad -y(k-2) \quad -y(k-3) \quad u(k-1) \quad u(k-2) \quad u(k-3)], \quad (4-17)$$

vektor mjerenih varijabli.

RBF mreža se u predloženoj strukturi sastoji od jednog skrivenog sloja neurona s *Gaussovom* baznom funkcijom i jednog vanjskog sloja neurona s linearnom aktivacijskom funkcijom. Matematički se RBF mreža opisuje sljedećim izrazom:

$$y = w_0 + \sum_{n=1}^N w_n \exp\left(-\frac{\|x_p - c_n\|^2}{\sigma^2}\right), \quad (4-18)$$

gdje je  $x_p$  ulazni vektor,  $w_0$  pomak (engl. *bias*),  $w_n$  težina između skrivenog i vanjskog neurona,  $c_n$  središte skrivenog neurona,  $\sigma$  širina skrivenog neurona, a  $N$  broj neurona u skrivenom sloju.

Algoritam koji se koristi za učenje (traženje središta i  $\sigma$  neurona) može se svesti na sljedeće korake:

- U svakom uzorku traži se ulazni vektor s najvećom pogreškom.
- U skriveni sloj dodaje se neuron čije je središte jednako tom vektoru.
- Linearne težine ponovno se izračunavaju primjenom *Widrow-Hoff* algoritma učenja [70].

Broj i parametri neurona u skrivenom sloju podešavaju se samo *off-line* i ostaju konstantni nakon puštanja PSS-a u pogon, a parametri vanjskog linearnog sloja podešavaju se i nakon puštanja

u pogon, *on-line*. Korištenjem navedenog linearnog algoritma za podešavanje linearnih težinskih koeficijenata, postignuta je zadovoljavajuća brzina *on-line* podešavanja parametara. Jednom naučeni skriveni sloj neurona ostaje nepromijenjen kod primjena na različitim sinkronim generatorima (*on-line* podešavanja u vanjskom sloju dovoljna su za točnu identifikaciju pojedinog generatora).

RBF neuronska mreža predstavlja NARMAX model sustava [71]. Kako bi se dobili parametri ARMAX modela (4–14) primjenjuje se postupak trenutne linearizacije, koji izlaz RBF mreže,  $y(t) = f(y(k-i), u(k-i))$ , u svakom koraku uzorkovanja linearizira razvojem u Taylorov red zadržavajući samo linearni oblik:

$$\Delta y = \frac{\partial y}{\partial y(k-1)} \Delta y(k-1) + \dots + \frac{\partial y}{\partial u(k-1)} \Delta u(k-1) + \dots \quad (4-19)$$

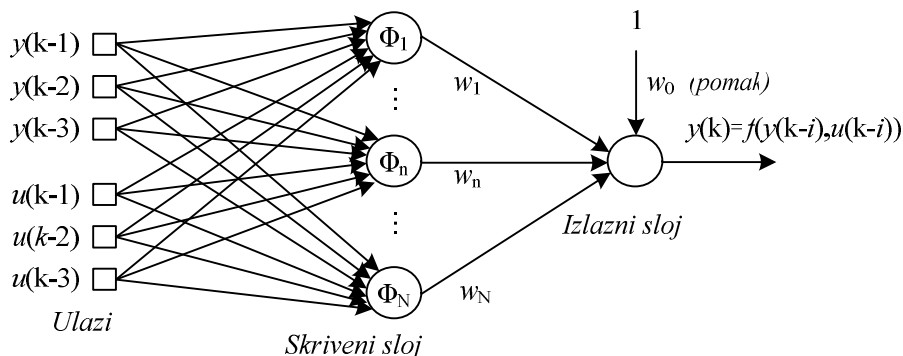
Parcijalne derivacije  $\frac{\partial y}{\partial \mathbf{x}_i}$  tvore Jakobian vektor RBF mreže dan s:

$$\frac{\partial y}{\partial \mathbf{x}_i} = 2 \frac{(\mathbf{c}_{i,n} - \mathbf{x}_i)}{\sigma_n} \exp \left( - \sum_{n=1}^N \left( - \frac{\mathbf{x}_i - \mathbf{c}_{i,n}}{\sigma_n} \right)^2 \right) \quad (4-20)$$

Taj proces linearizacije je bitan jer bez njega nije moguće primijeniti linearni algoritam upravljanja.

Izlazni signal  $y(k)$  predstavljen je signalom promjene aktivne snage ( $\Delta P$ ). Uzorkovanje tog signala, koji je ujedno i ulaz u sam PSS, provodi se frekvencijom 20 Hz. Za vrijeme *off-line* učenja RBF identifikatora korišteni su podaci iz sljedećeg raspona radnih točaka sinkronog generatora: radna snaga  $P$  u rasponu od 0.3 p.u. do 1.1. p.u. i jalova snaga  $Q$  u rasponu od 0.7 p.u. induktivno do 0.9 p.u. kapacitivno. Pobude sustavu koje su pri tome inicirane su: promjena referentne vrijednosti momenta i napona sinkronog generatora te trolpolni kratki spoj.

Na kraju *off-line* učenja, RBF mreža iz [70] sadržavala je 17 neurona u skrivenom sloju (slika 4.6).



Slika 4.6 Struktura RBF mreže

Uz dobiveni ARMAX model sustava (4–14) moguće je primijeniti algoritam upravljanja zasnovan na pomicanju polova (engl. *pole-shifting*, PS), (slika 4.7).

Pretpostavimo da za sustav prikazan s (4–14) povratna veza ima sljedeći oblik:

$$\frac{u(k)}{y(k)} = -\frac{G(z^{-1})}{F(z^{-1})} \quad (4-21)$$

Iz (4–14) i (4–21) moguće je dobiti karakteristični polinom zatvorene petlje  $T(z^{-1})$  kao

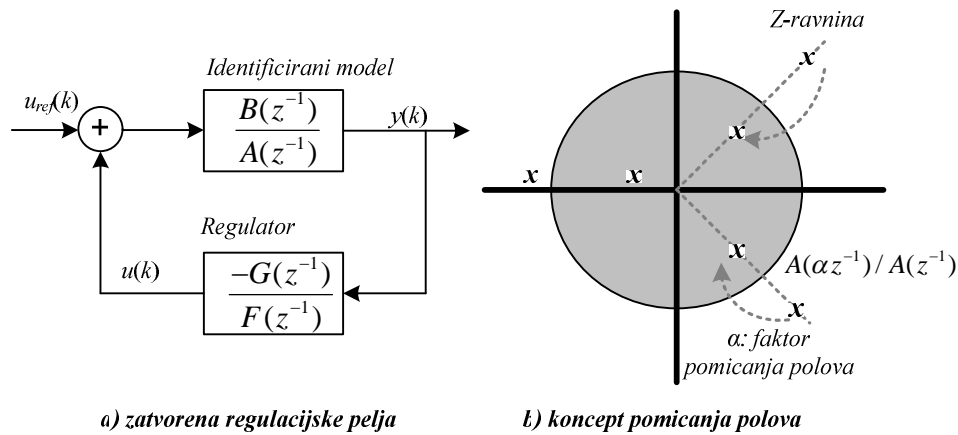
$$A(z^{-1})F(z^{-1}) + B(z^{-1})G(z^{-1}) = T(z^{-1}) \quad (4-22)$$

Za razliku od algoritma zasnovanog na postavljanju polova (engl. *pole placement*) u kojem se  $T(z^{-1})$  odabire tako da zatvoreni sustav dobije željene polove, PS algoritam definira  $T(z^{-1})$  u istom obliku kao  $A(z^{-1})$ , ali s polom pomaknutim za faktor  $\alpha$  prema ishodištu  $z$ -ravnine, tj. kao:

$$T(z^{-1}) = A(\alpha z^{-1}) \quad (4-23)$$

Kod ovog algoritma  $\alpha$  je jedini parametar kojim se utječe na iznos prigušenja postignutog s PSS-om. Uz pretpostavku da je  $\lambda$  apsolutna vrijednost najvećeg karakterističnog korijena  $A(z^{-1})$ , tada je  $\alpha\lambda$  najveći karakteristični korijen od  $T(z^{-1})$ . Kako bi se osigurala stabilnost zatvorenog sustava  $\alpha$  mora zadovoljiti sljedeći uvjet:

$$-\frac{1}{\lambda} < \alpha < \frac{1}{\lambda} \quad (4-24)$$



Slika 4.7 Struktura algoritma upravljanja zasnovanog na pomicanju polova

Nakon definiranja polinoma  $T(z^{-1})$  polinomi  $G(z^{-1})$  i  $F(z^{-1})$  određuju se pomoću izraza (4–22), a nakon toga se pomoću (4–21) može izračunati upravljački signal.



Iznos faktora  $\alpha$  određuje se minimizacijom kriterijske funkcija  $J$ , koja je odabrana kao mjera razlike između estimiranog izlaza iz modela sustava  $\hat{y}(t+1)$  i referentne vrijednosti  $u_{ref}$ :

$$J = E \left[ \hat{y}(k+1) - u_{ref}(k+1) \right]^2 \quad (4-25)$$

Estimirani izlaz  $\hat{y}(k+1)$  određuje se na temelju polinoma  $A(z^{-1})$  i  $B(z^{-1})$ , te prethodnih mjerenih izlaza i ulaza  $y(k)$  i  $u(k)$ . Uzimajući u obzir da je  $u(k)$  funkcija faktora  $\alpha$ , kriterijska funkcija može poprimiti sljedeći oblik.

$$\min_{\alpha} J = F \left[ A(z^{-1}), B(z^{-1}), u(k), y(k), \alpha, y_r(k+1) \right] \quad (4-26)$$

S obzirom da je  $\alpha$  jedina nepoznanica u (4–25), njen se iznos može odrediti minimizacijom te kriterijske funkcije u svega nekoliko koraka.

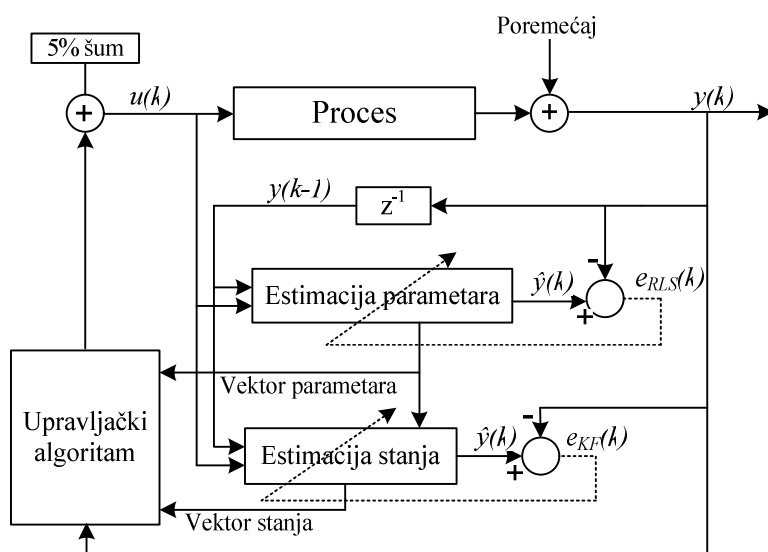
Autori su PSS realizirali pomoću signalnog procesora TMS320C30. Navode kako predstavljeni PSS prigušuje lokalne i međupodručne oscilacije bolje od klasičnog PSS-a te da su rezultati potvrđeni na stvarnom pogonu sinkronog generatora. Slična ideja linearizacije dobivenog neuronskog nelinearnog modela sustava u svakom uzorku predstavljena je u [61].

Glavni nedostatak svih prikazanih struktura zasnovanih na neuronskim mrežama je duljina vremena potrebnog za učenje mreže, te veliki broj neurona raspoređenih u slojeve koji za sobom povlače veliki broj parametara koje je potrebno podešavati. Zbog ovih karakteristika većina predloženih neuronskih PSS struktura nije izvediva u procesorskim sustavima karakterističnima za digitalne regulatore napone. Struktura koja je i nadalje neuronska, ali za koju autori navode da je uklonila ove nedostatke primjenjuje tzv. poopćeni neuron umjesto neuronske mreže [50, 63-65]. Taj neuron kombinira neuronsko upravljanje i neizrazitu logiku, a naziva se još i neizrazitim neuronom [62]. Građen je na sličan način kao i perceptron, osim što odražava svoju neizrazitu prirodu i ima sposobnost obrade neizrazitih informacija.

Osim neuronskih mreža u određenom broju objavljenih eksplicitnih samopodešavajućih struktura koristi se neizrazita logika. Tako je u [72] prikazana struktura u kojoj se neuronska mreža koristi za automatsko podešavanje parametara neizrazitog regulatora koji je projektiran u obliku Takagi-Sugeno neizrazitih pravila. U [73] je predstavljena struktura koja umjesto identifikacije jednog modela pogona sinkronog generatora identificira 5 različitih struktura linearnih modela. Korištenjem neizrazite logike na temelju iznosa identifikacijskih pogrešaka određuje se koji model je u zadanom trenutku najbolji. Potom se parametri odabranog modela koriste za izračun parametara regulatora tj. PSS-a. Struktura zasnovana na neizrazitoj logici koja može istodobno biti i eksplicitna samopodešavajuća i struktura s promjenom pojačanja prikazana je u [74]. U tom rješenju radno područje sinkronog generatora podijeljeno je u 49 područja i za svako područje se prije puštanja u pogon određuju parametri regulatora. Parametri regulatora postavljanjem polova određuju se iz parametara identificiranog modela za svako od tih radnih područja. Najnaglašenija uporaba neizrazite logike u samopodešavajućim strukturama je koncepcija prikazana u [66]. U toj koncepciji neizraziti regulator podešava svoje parametre u ovisnosti o dva ulazna parametra, koja su pak podešavana od drugog neizrazitog sustava koji je ovisan o radnoj točki u kojoj se sinkroni

generator nalazi. Pritom je radno područje određeno s iznosima radne i jalove snage, a iznos mrežne reaktancije ne uzima se u obzir.

Adaptivna struktura koja koristi optimalno upravljanje u kombinaciji s RLS (engl. *Recursive Least Squares*) identifikacijom parametara linearnog modela te estimacijom varijabli stanja Kalmanovim filtrom predstavljena je u [22, 75]. Struktura se sastoji od estimatora parametara modela sustava sinkronog generatora (SG), estimatora varijabli stanja te optimalnog algoritma upravljanja koji koristi te podatke (slika 4.8). Optimalni regulacijski algoritam zasnovan je na rješavanju *Riccatieve* jednadžbe [36], parametri sustava sinkronog generatora estimiraju se pomoću RLS algoritma, a Kalmanov filtar [76] koristi se za estimaciju varijabli stanja. Parametri i varijable stanja izračunavaju se iznova u svakom trenutku uzorkovanja pa je zbog toga ostvareno optimalno upravljanje i u slučaju kad se parametri sustava zbog nelinearnosti mijenjaju.



Slika 4.8 Struktura adaptivnog optimalnog PSS-a

Odabran je ARMAX model sustava:

$$\hat{y}(k) = \sum_{i=1}^m b_i u(k-i-1) - \sum_{i=1}^m a_i y(k-i) \quad (4-27)$$

kojim se parametri identificiraju se RLS algoritmom. Na temelju dobivenih parametara  $a_i$ ,  $b_i$ , dinamički se sustav može prikazati pomoću varijabli stanja prema sljedećim jednadžbama:

$$\begin{aligned} x(k+1) &= \mathbf{A}(k)x(k) + \mathbf{B}(k)u(k) + \mathbf{G}(k)w(k), \\ y(k) &= \mathbf{C}(k)x(k) + v(k), \end{aligned} \quad (4-28)$$

gdje je

$$\begin{aligned}\mathbf{G}(k) &= [g_1 \quad g_2 \quad \cdots \quad g_m]^T, \\ \mathbf{C}(k) &= [1 \quad 0 \quad \cdots \quad 0],\end{aligned}\tag{4-29}$$

$$\mathbf{A}(k) = \begin{bmatrix} -a_1 & 1 & 0 & 0 & \cdots & 0 \\ -a_2 & 0 & 1 & 0 & \cdots & 0 \\ -a_3 & 0 & 0 & 1 & \cdots & 0 \\ \cdots & \cdots & \cdots & \cdots & \cdots & \cdots \\ -a_{m-1} & 0 & 0 & 0 & \cdots & 1 \\ -a_m & 0 & 0 & 0 & \cdots & 0 \end{bmatrix}, \quad \mathbf{B}(k) = \begin{bmatrix} b_1 \\ b_2 \\ \cdots \\ \cdots \\ \cdots \\ b_m \end{bmatrix}.\tag{4-30}$$

Vektor varijabli stanja  $x(k)$  dobiva se pomoću Kalmanova filtra, a  $g_i = 1$ . Vrlo je važno postaviti zahtjeve na šum, tj. na  $w(k)$  i  $v(k)$  u izrazima (4-28). Procesni šum  $w(k)$  predstavlja poremećaj ili nesigurnost kod modeliranja. Pretpostavlja se da je to bijeli šum sa srednjom vrijednošću jednakom 0 i kovarijancom definiranom s:

$$E\{w(k)w(i)\} = \begin{cases} Q_k(kT) & i = k, \\ 0 & i \neq k. \end{cases}\tag{4-31}$$

Za šum mjerenja  $v(k)$  pretpostavlja se da je bijeli šum sa srednjom vrijednošću jednakom 0 i kovarijancom definiranom s:

$$E\{v(k)v(i)\} = \begin{cases} R_k(k) & i = k, \\ 0 & i \neq k. \end{cases}\tag{4-32}$$

Kalmanov filter za estimaciju varijable stanja koristi dobivene matrice  $\mathbf{A}$ ,  $\mathbf{B}$  i  $\mathbf{C}$ , a temelji se na minimizaciji kriterijske funkcije:

$$J_K(k) = E[e^2_{KF}(k)].\tag{4-33}$$

Na osnovu dobivenih parametara i varijabli stanja sustava izračunava se optimalni upravljački signal, koji minimizira kriterijsku funkciju:

$$J_C(k) = \sum_{l=0}^m x^T(k-l)\mathbf{Q}_C(l)x(k-l) + u_T(k-l)\mathbf{R}_C(l)u(k-l),\tag{4-34}$$

gdje je  $m$  konačan broj,  $\mathbf{Q}_C(k)$  je simetrično pozitivna semi-definitna matrica i  $\mathbf{R}_C(k)$  je pozitivno definitna matrica. Uz ovaj algoritam dopuštena je vremenska promjenjivost i pogona i kriterijske funkcije.

Prikazani razvoj upravljačkog algoritma rezultira optimalnim upravljanjem oblika:

$$u(k+1) = -K_c(k)x(k). \quad (4-35)$$

$K_c(nT)$  se može odrediti pomoću algebarske *Riccatijeve* jednadžbe [22]. Detaljan opis cijelog upravljačkog algoritma dan je u [22], [77].

Eksperimenti obavljani na mikro-sinkronom generatoru u [22] pokazali su kako je i sa strukturom reduciranog reda moguće ostvariti dobru linearnu reprezentaciju dinamičkog sustava sinkronog generatora oko određene radne točke. Štoviše, usporedba stvarnog izlaza iz sustava i izlaza iz modela pokazuje vrlo dobro podudaranje. Pritom su u cilju dobivanja zadovoljavajućih rezultata uvedeni određeni dodaci u algoritam kako bi se spriječila eventualna divergencija.

Nakon prikaza svih istraživanih eksplicitnih samopodešavajućih struktura PSS-a može se zaključiti da je njihova osnovna prednost u *on-line* podešavanju parametara koje ne zahtijeva ekspertna predznanja o sustavu. Sinkroni generator se u slučaju uporabe neuronskog identifikatora može promatrati kao „crna kutija“ i unatoč tome moguće je dobiti vrlo dobre rezultate prigušenja lokalnih i sustavskih oscilacija. Ako se neuronska struktura zamijeni neizrazitom logikom često je moguće reducirati složenost kao i dodati ekspertna znanja. Osnovni problem koji se veže uz eksplicitne strukture je opasnost od divergencije koja ima uzrok u neprestanom provođenju identifikacije modela pogona i istovremenom izračunavanju parametara regulatora na temelju identificiranih parametara modela. Složenost tih struktura također je ograničavajući čimbenik za njihovu praktičnu primjenu.

Bez obzira na nedostatke i čestu neupotrebljivost u stvarnom pogonu, zbog brojnosti objavljenih radova kroz ove se strukture obrađeni gotovi svi problemi vezani uz PSS te one zbog toga imaju veliku vrijednost. Zbog toga su prikazane strukture gotovo u jednakoj mjeri kao i iskustva skupljena tijekom korištenja klasičnih struktura utjecale na definiranje koncepcije samopodesivog PSS-a prikaznog u ovome radu.

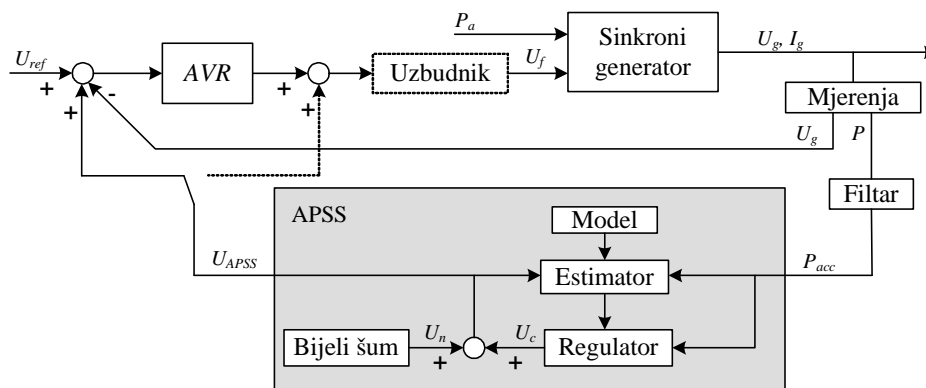
### 4.3. Napredne strukture stabilizatora elektroenergetskog sustava u primjeni

Iz danog pregleda predloženih naprednih rješenja PSS-a može se zaključiti da je razvijen zaista veliki broj različitih rješenja te da je problematika PSS-a zaokupila pažnju velikog broja znanstvenika. Međutim, vrlo mali broj tih rješenja našao je svoju primjenu u praksi. Ako isključimo hidroelektranu Hydro Quebec, koja se niz godina koristila kao pilot postrojenje za ispitivanje naprednih rješenja PSS-a, gotovo da je nemoguće pronaći elektranu na kojoj je neka od predloženih struktura u redovnom radu. Razloge vjerojatno treba tražiti u složenosti i nedokazanoj stabilnosti većine predloženih rješenja, kao i u često nedovoljnim praktičnim iskustvima autora predloženih struktura. Osim tih, objektivnih, razloga postoji još jedan razlog nezastupljenosti naprednih struktura u praksi, a koji se odnosi na „konzervativnost“ koja se često susreće tijekom procesa odabira opreme na hidro ili termoelektranama. Naime, ta postrojenja pripadaju skupini sigurnosno kritičnih sustava u kojima se postojeće rješenje koje radi dobro rijetko zamjenjuje s rješenjem koje će možda raditi bolje, ali se još nije dokazalo u praksi.

Iz tih je razloga vrlo mali broj proizvođača opreme sustava uzbude sinkronih generatora koji u sklopu svoje opreme nude napredne strukture PSS-a. To su prije svega ABB i Siemens. Ostali

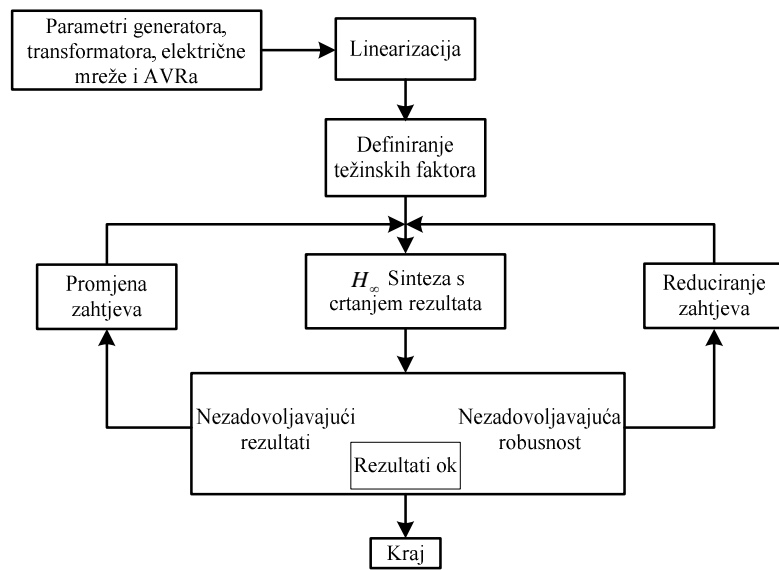
renomirani proizvođači nude samo klasične PSS strukture, te eventualno uz njih isporučuju programske alate za podešavanje parametara određene razine autonomnosti.

Adaptivno rješenje PSS-a proizvođača ABB opisano je u [78]. Radi se o eksplicitnoj samopodešavajućoj strukturi u kojoj su parametri PSS-a funkcije parametara *on-line* identificiranog modela pogona. PSS pritom ima strukturu optimalnog regulatora, zasnovanog na načelu pomicanja polova. Kao model sinkronog generatora s uključenim regulatorom napona koristi se linearni model trećeg reda, dok se kao ulazni signal u PSS koristi signal integrala akceleracijske snage sinkronog generatora. Autori članka navode da prikazani PSS postiže dobre rezultate, a da je njegova uporaba umjesto klasičnog PSS-a opravdana u sljedećim situacijama: (i) kod nestabilnih sustava, (ii) kod izoliranih dijelova EES-a i (iii) kod sustava s vrlo velikom mrežnom reaktancijom. Proizvođač do trenutka pisanja ove disertacije nije naveo reference, tj. konkretne elektrane na kojima je predloženi PSS implementiran.



Slika 4.9 Adaptivni PSS proizvođača ABB

Siemens u svojoj ponudi ne nudi u cijelosti adaptivni PSS, već nudi klasične IEEE 421.5 PSS strukture uz koje isporučuje alat za automatsko podešavanje njihovih parametara [79]. Alat za podešavanje parametara PSS-a kao ulazne parametre zahtijeva parametre sinkronog generatora, transformatora, prijenosnih vodova preko kojih je generator spojen na EES i regulatora napona sinkronog generatora. Pomoću tih podataka alat potom generira parametre lineariziranog modela iz kojeg robusnom  $H_\infty$  sintezom izračunava optimalne vrijednosti parametara PSS-a.



Slika 4.10 Napredna struktura PSS-a proizvođača Siemens

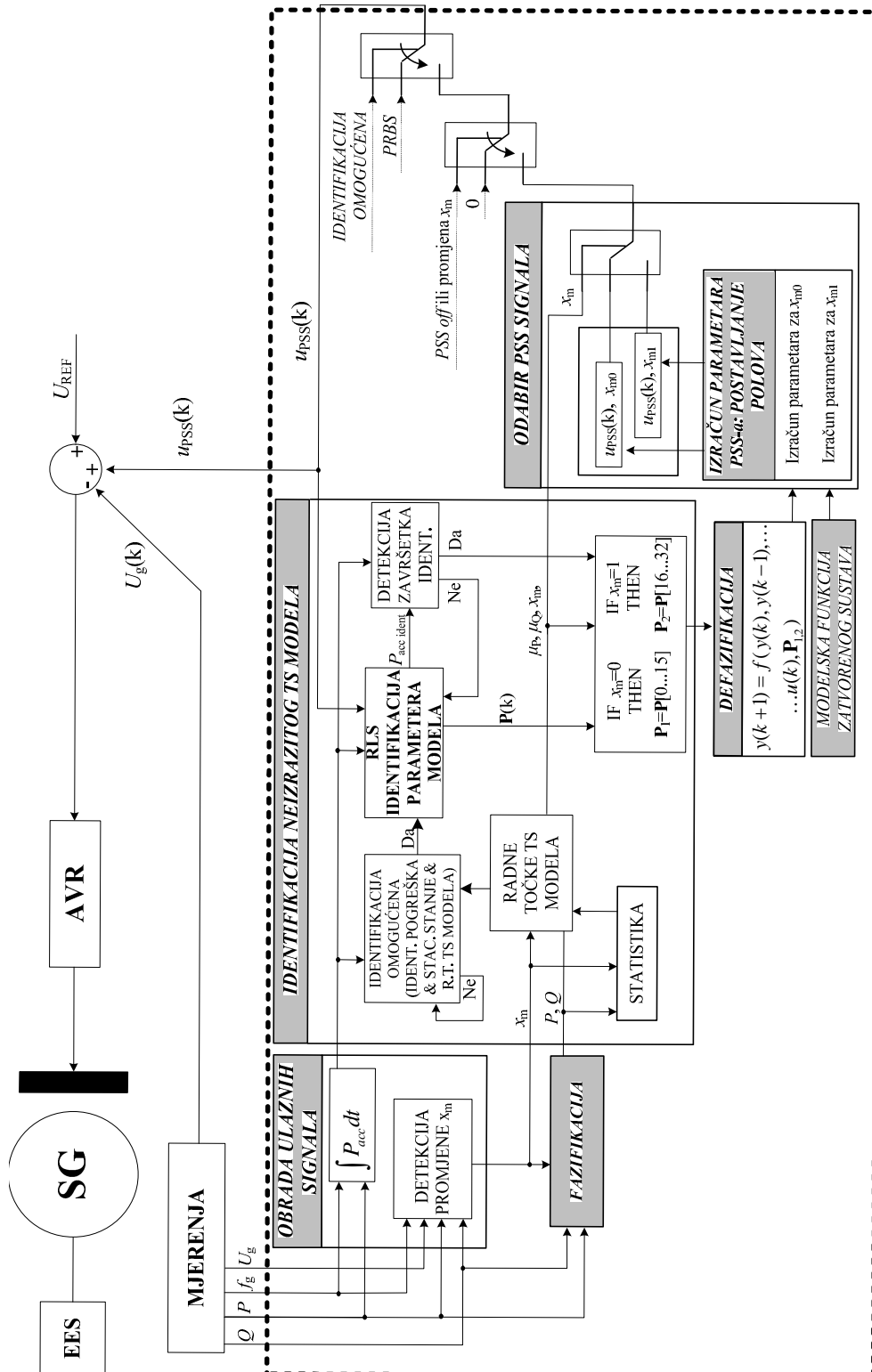
## 5. SAMOPODESIVI STABILIZATOR ELEKTROENERGETSKOG SUSTAVA ZASNOVAN NA NEIZRAZITOM MODELU

---

Predloženi PSS ima strukturu samopodesivog regulatora prikazanu na slici 5.1. Prikazana struktura vrlo je slična samopodešavajućem (engl. *selftuning*) eksplicitnom regulatoru zasnovanom na neizrazitoj logici [80], koji se sastoji od identificiranog modela procesa i regulatora. Pritom se parametri samopodešavajućeg regulatora izračunavaju iz parametara modela u cilju dobivanja tražene dinamike zatvorenog regulacijskog kruga. Predloženi PSS sličan je toj strukturi u tolikoj mjeri što se također sastoji od neizrazitog modela procesa i regulatora čiji parametri se određuju na temelju identificiranih parametara modela. Ono po čemu se ove dvije strukture razlikuju je algoritam identifikacije, koji se u predloženoj strukturi PSS-a izvodi potpuno automatski te omogućuje da se puštanje PSS-a u pogon provodi bez potrebe za prisutstvom eksperata iz ovog područja.

Predloženi samopodesivi PSS sastoji se od sljedećih podsustava:

- *Obrada ulaznih signala.* U ovome se podsustavu izračunava signal integrala akceleracijske snage, te se provode estimacija ekvivalentne mrežne reaktancije i potrebna filtriranja. Signal integrala akceleracijske snage koristi se kao ulazni signal PSS-a, a izvodi se prema izrazima (3–2) do (3–5). Taj je signal odabran kao ulazni signal PSS-a zbog dobrih karakteristika dokazanih kroz uporabu u klasičnoj PSS2B strukturi PSS-a. Signal ekvivalentne mrežne reaktancije koristi se kao varijabla premise neizrazitog Takagi-Sugeno modela kojim se sinkroni generator modelira zajedno s regulatorom napona. Estimacija tog signala provodi se prema algoritmu danom u 5.1.2.
- *Identifikacija neizrazitog Takagi-Sugeno modela s pripadajućom fazifikacijom i defazifikacijom.* U ovome se podsustavu određuju parametri neizrazitog TS modela kojim se opisuje ponašanje sinkronog generatora s uključenim regulatorom napona. U konačnici se dobiveni neizraziti model prikazuje kao vremenski promjenjivi linearni model procesa ARX strukture. Struktura i način identifikacije TS modela prikazani su u 5.2.
- *Određivanje modelske funkcije zatvorenog sustava.* Podsustav se koristi za odabir modela procesa čija se dinamika primjenom predloženog PSS-a želi preslikati na dinamiku zatvorene petlje reguliranog sustava. Određivanje modelske funkcije prikazano je u 5.3.



Slika 5.1 Struktura predloženog samopodesivog PSS-a zasnovanog na neizrazitom TS modelu



- *Izračun parametara PSS-a.* PSS ima oblik samopodesivog regulatora čiji se parametri određuju pomoću metode postavljanja polova. Cilj je izračunati parametre kojima će se postići dinamika sustava definirana modelskom funkcijom. Struktura primijenjenog regulatora i algoritma izračuna parametara prikazani su u 5.3.
- *Odabir izlaznog signala PSS-a.* Kako bi se postigao automatizam puštanja u pogona, izlazni signal iz predloženog PSS-a mijenja svoje stanje ovisno o napredovanju procesa identifikacije neizrazitog modela sustava. Algoritam prema kojem se automatski proces identifikacije provodi opisan je u potpoglavlju 5.4.

Osnovna je karakteristika predloženog PSS-a da primjenom predloženog algoritma identifikacije izbjegava izravnu ovisnost između *on-line* identificiranih parametara modela i parametara regulatora, karakterističnu za samopodešavajuće eksplicitne regulatore. Naime, kod samopodešavajućih struktura parametri modela procesa identificiraju se u svakom koraku uzorkovanja te se na temelju njihovih vrijednosti, u stvarnom vremenu, izračunavaju parametri regulatora. Ta je koncepcija vrlo dobra sa stajališta prilagodbe parametara promjenama ponašanja upravljanog procesa, ali u slučaju neispravne identifikacije parametara može dovesti do divergencije tj. nestabilnosti regulacijske strukture. Za razliku od toga pristupa, u predloženoj se strukturi identifikacija parametara modela provodi samo nekoliko puta tijekom cjelokupnog rada PSS-a, a PSS za vrijeme identifikacije nije aktivan. Prvi puta identifikacija se provodi tijekom puštanja PSS-a pogon, a ponovno će se izvesti samo ako se detektira ili značajna promjena mrežne reaktancije ili pogreška modela veća od dopuštene. Pritom se parametri regulatora, tj. PSS-a proračunavaju tek nakon što se detektira uspješan završetak identifikacije parametara potrebnog dijela neizrazitog TS modela. Na taj se način izbjegavaju mogući problemi sa divergencijom, koji se u slučaju postojanja izravne ovisnosti parametara regulatora o *on-line* identificiranim parametrima mogu pojaviti.

Primjena opisanog pristupa *off-line* identifikacije moguća je zbog strukture uzročnog dijela TS modela, koja je odabrana tako da uključuje sve tri varijable bitne za dinamiku sinkronog generatora u području niskofrekvencijskih oscilacija. Primjenom takve strukture modela procesa, te korištenjem predloženog načina identifikacije i izračuna parametara regulatora značajno se podiže razina pouzdanosti, koja kod uobičajenih samopodešavajućih struktura PSS može postati upitna.

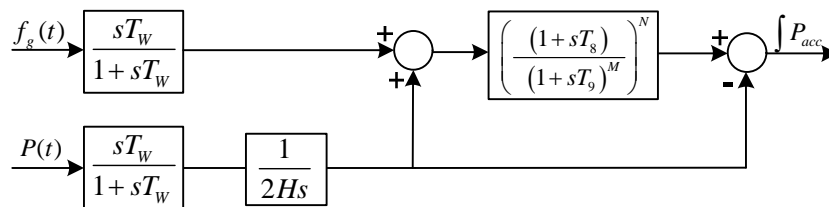
*NAPOMENA: Pojam off-line identifikacije koji se koristi u ovome i sljedećim poglavljima ne označava uobičajeni postupak identifikacije koji se veže uz taj naziv, kod kojeg se parametri modela identificiraju naknadno iz snimljenih ulazno izlaznih signala procesa. Ovdje se pod pojmom off-line identifikacije označava identifikacija koja se provodi automatski, u stvarnom vremenu, korištenjem identifikacijske rekurzivne metode najmanjih kvadrata, ali se ti parametri ne uzimaju u obzir kod izračuna parametara regulatora sve do trenutka uspješnog završetka identifikacije. Takvim se odabirom načina identifikacije izbjegava moguća nestabilnost sustava, a ne onemogućuje se automatski proces identifikacije koji se provodi bez potrebe za prethodnim snimanjem ulazno izlaznih signala i bez potrebe za stručnim znanjima osoba koje provode puštanje PSS-a u pogon.*

## 5.1. Obrada ulaznih podataka

U podsustavu obrade ulaznih podataka izračunava se signal integrala akceleracijske snage, estimira se iznos ekvivalentne mrežne reaktancije i provode se potrebna filtriranja ulaznih signala.

### 5.1.1. Izračunavanje signala integrala akceleracijske snage

Signal integrala akceleracijske snage izračunava se iz trenutnih vrijednosti frekvencije napona i radne snage sinkronog generatora, prema izrazima (3–2) do (3–5) grafički prikazanih na slici 5.2. Vremenske konstante korištenih filtara dane su pritom sljedećim vrijednostima:  $T_9 = 0.125$  s,  $M = 4$ ,  $N = 1$ ,  $T_8 = MT_9 = 0.5$  s, a  $2H$  poprima vrijednost vremenske konstante agregata  $T_m$ . Taj parametar je jedini parametar koji će mijenjati svoj iznos ovisno o objektu na kojem se PSS instalira.



Slika 5.2 Blokvska struktura formiranja signala integrala akceleracijske snage

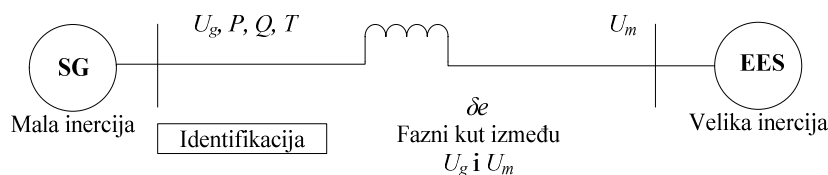
Korištenjem signala integrala akceleracijske snage kao ulaznog signala predložena struktura PSS-a postaje, kao i klasične PSS strukture, otporna na torzijske oscilacije i neželjena generiranja izlaznog signala u slučaju zahtjeva operatera za brzim promjenama radne snage sinkronih generatora.

### 5.1.2. Algoritam estimacije mrežne reaktancije

Mrežna reaktancija je mjera elektromehaničke sprege (engl. *coupling*) između sinkronih generatora povezanih u EES. U trećem poglavlju već je objašnjeno da se parametri PSS-a inicijalno podešavaju na temelju simulacijskog modela koji se sastoji od jednog generatora spojenog preko prijenosne linije na krutu električnu mrežu (engl. *one machine – infinite bus model*), slika 5.3. Ta prijenosna linija obično nije stvarna linija već predstavlja mrežu linija preko kojih je generator, tj. elektrana spojena na mrežu, a definira se s tzv. ekvivalentnom mrežnom reaktancijom.<sup>9</sup> U stvarnosti je to reaktancija koju generator „vidi“ sa svojih stezaljki. Ta rezultirajuća ekvivalentna mrežna reaktancija ( $x_m$ ) nije konstanta već se njezina vrijednost povremeno mijenja ovisno o strukturi dalekovoda preko kojih je elektrana spojena na EES.

Da bi se vrijednost ekvivalentne mrežne reaktancije mogla koristiti kao signal o kojem ovisi izlazni signal iz PSS, nužno je unutar PSS-a formirati signal koji će u stvarnom vremenu davati informaciju o mjerenoj vrijednosti.

<sup>9</sup> Omski otpor značajno je manji od iznosa reaktancije te se u takvim modelima obično zanemaruje.



Slika 5.3 Model generatora spojenog preko prijenosne linije na krutu električnu mrežu

Iznos ekvivalentne mrežne reaktancije može se odrediti na tri načina; (i) teoretskim izračunom iz fizičkih dimenzija linije, (ii) mjerenjem gledano sa stezaljki generatora i (iii) estimacijom na osnovi kuta između napona električne mreže i napona na stezaljkama generatora.

U prvom načinu algoritam izračuna trebao bi u stvarnom vremenu imati na raspolaganju sve potrebne parametre; kako one koji se odnose na iznose reaktancije uključenih vodova tako i one koji se odnose na trenutno stanje konfiguracije prijenosnih linija (pozicije i stanja rastavljača, drugih generatora i sl.). S obzirom da ti parametri redovito nisu poznati, taj način određivanja mrežne reaktancije postaje nepraktičan.

Drugi način, ostvaren mjerenjem mrežne reaktancije koju pojedini generator u elektrani vidi sa svojih stezaljka opisan je u [81]. Postupak je prikazan u Algoritmu 5.1.

---

**Algoritam 5.1:** Postupak mjerenja iznosa ekvivalentne mrežne reaktancije korištenjem lokalnih mjerenja na pojedinom sinkronom generatoru

Postupak mjerenja provodi se prema sljedećim koracima:

- Izmjeriti trenutnu vrijednost radne i jalove snage  $P$  i  $Q$ , te efektivne vrijednosti napona i struje generatora  $U_g$  i  $I_g$ .
- Signal referentne vrijednosti napona regulatora napona  $U_{ref}$  skokovito promijeniti u iznosu od nekoliko postotaka (1-3%) nazivne vrijednosti napona.
- Nakon prijelazne pojave uzrokovane promjenom  $U_{ref}$ , izmjeriti ponovno iznose vrijednosti signala radne ( $P$ ) i jalove ( $Q$ ) snage, te efektivne vrijednosti napona i struje na stezaljkama generatora,  $U_g$  i  $I_g$ .
- Uz pretpostavku da je iznos napona mreže konstantan i iznosi  $U_m = 1$  p.u., izračunani iznos mrežne reaktancije prema sljedećem izrazu:

$$x_m = \frac{\Delta Q \pm \sqrt{\Delta Q^2 - (I_1^2 - I_2^2)(U_1^2 - U_2^2)}}{(I_1^2 - I_2^2)}, \quad (5-1)$$

gdje su:  $\Delta Q$  promjena iznosa jalove snage između stacionarnog stanja prije i poslije dodavanja skokovite promjene u referentnu vrijednost napona,  $I_1$  i  $U_1$  su efektivne vrijednosti struje i napona generatora neposredno prije skokovite promjene  $U_{ref}$ , a  $I_2$  i  $U_2$  efektivne vrijednosti struje i napona generatora u stacionarnom stanju nakon skokovite promjene u signal  $U_{ref}$ .

---

Ova metoda mjerenja ekvivalentne mrežne reaktancije ima nekoliko nedostataka: (i) identifikacija se ne provodi *on-line* već *off-line*, (ii) da bi se mjerenje izvelo potrebno je u sustav unijeti smetnju – skokovita promjena u referentnoj vrijednosti napona i (iii) pretpostavkom da je mrežni napon jednak 1 p.u. i da se nije promijenio za vrijeme mjerenja može se unijeti netočnost u računanje mrežne reaktancije. Prednost ove metode je što daje preciznu vrijednost tražene ekvivalentne mrežne reaktancije, u slučaju da se mrežni napon zaista nije promijenio (a što je zapravo vrlo vjerojatno) i uz uvjet točnog mjerenje potrebnih veličina snaga, napona i struja. Zbog preciznosti, ova je metoda u predloženom rješenju PSS-a odabrana kao metoda inicijalnog mjerenja  $x_m$ -a.

Treći način određivanja mrežne reaktancije, koji se koristi unutar strukture predloženog PSS-a u svrhu *on-line* mjerenja promjene vrijednosti mrežne reaktancije, predstavljen je po prvi puta u [82]. U procesu estimacije iznosa ekvivalentne mrežne reaktancije ova metoda koristi kut između napona mreže i napona na stezaljkama generatora ( $\delta_e$  na slici 5.4), koji se može dobiti na dva načina.

- integracijom promjene frekvencije napona na stezaljkama generatora od nazivne vrijednosti, tj. prema izrazu:

$$\Delta\delta_e = \frac{\tau}{1+\tau s} \Delta f \approx -\frac{\omega_n^2}{2\pi} \frac{\tau}{1+\tau s} \Delta T, \quad (5-2)$$

- i iz izraza (5-5) koji se dobiva dijeljenjem jednadžbi (5-3) i (5-4) dobivenih iz vektorskog dijagrama napona prikazanog na slici 5.4:

$$P = \frac{U_g U_m}{x_m} \sin \delta_e, \quad (5-3)$$

$$Q = \frac{U_g^2}{x_m} - \frac{U_g U_m}{x_m} \cos \delta_e \quad \Rightarrow \quad (5-4)$$

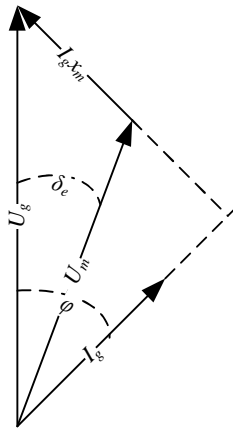
$$\delta_e = \tan^{-1} \left( \frac{P}{\frac{U_g^2}{x_m} - Q} \right) = f(x_m). \quad (5-5)$$

Iz izraza (5-5) vidi se kako iznos kuta  $\delta_e$  ovisi o mrežnoj reaktanciji  $x_m$ . Ideja određivanja iznosa ekvivalente mrežne reaktancije pomoću ovog algoritma je sljedeća:

*Proizvoljno odabran broj  $x_m$  u izrazu (5-5) imat će vrijednost ekvivalentne mrežne reaktancije ako se iznosi promjene signala  $\Delta\delta_e$  i  $\delta_e$ , dobiveni pomoću izraza (5-2) i (5-5), izjednače.*

Postavlja se pitanje kako odabrati baš onaj iznos broja  $x_m$  koji će predstavljati stvarni iznos ekvivalentne mrežne reaktancije? Na pojedinoj elektrani u pravilu nije moguć beskonačan broj različitih vrijednosti ekvivalentnih mrežnih reaktancija, već se promjenom konfiguracije mreže

mogu pojaviti 2 do 4 različita iznosa reaktancije. Iznosi mrežne reaktancije pritom se obično kreću između 0.15 p.u. do 0.7 p.u. Imajući to na umu, ako pretpostavimo npr. 4 moguća iznosa mrežne reaktancije  $x_{mi}$ , dobit ćemo prema izrazu (5-5) četiri različita signala  $\delta_{ei}$ . Onaj  $\delta_{ei}$  koji najbolje odgovara signalu  $\Delta\delta_e$ , danim izrazom (5-2), dat će  $x_m$  najbližiji stvarnom iznosu ekvivalentne mrežne reaktancije.



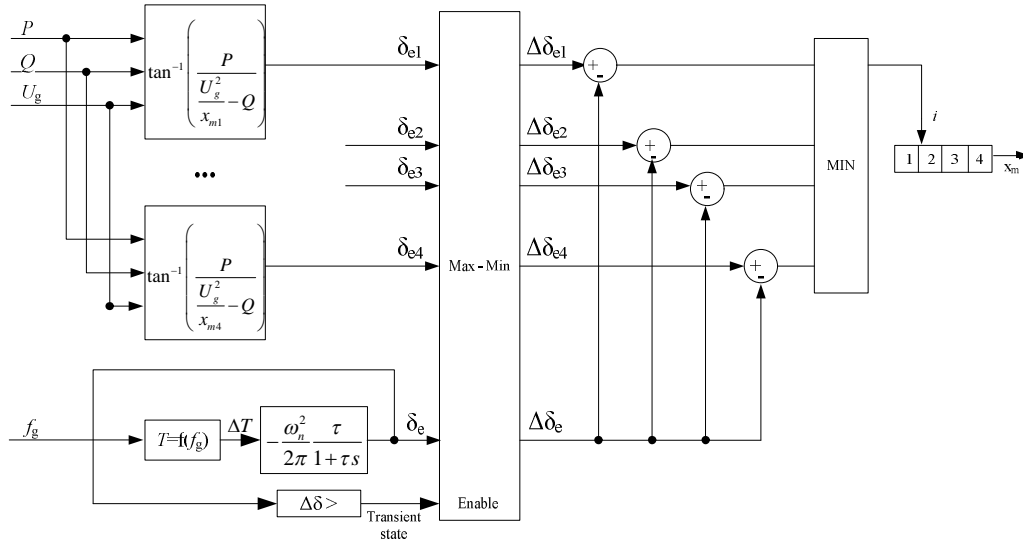
Slika 5.4 Vektorski dijagram napona sinkronog generatora

Odobrani iznos ekvivalentne mrežne reaktancije neće možda dati sasvim točan iznos mrežne reaktancije, ali će on biti u granicama dovoljno točnim za primjenu u predloženu primjenu. Naime, predloženom PSS-u zapravo nije bitan trenutni točan iznos mrežne reaktancije, već spoznaja da se ona značajno promijenila u odnosu na mrežnu reaktanciju izmjerenu pomoću Algoritma 5.1 tijekom prve identifikacije parametara neizrazitog modela sinkronog generatora.

Još dva pitanja ostaju otvorena: (i) kako izazvati promjenu kuta  $\Delta\delta_e$  i (ii) kako usporediti promjenu signala  $\delta_{ei}$  dobivenih izrazom (5-5) s promjenom kuta  $\Delta\delta_e$  dobivenom izrazom (5-2)? Naime, signal dobiven izrazom (5-2) nema stacionarnu vrijednost, dok je signal dobiven izrazom (5-5) ima.

Vezano uz pitanje (i); značajna promjena kuta  $\delta_e$  dogodit će se samo za vrijeme značajnih poremećaja u mreži, a jedan od takvih događaja je i sama promjena mrežne reaktancije. Naime, ekvivalentna mrežna reaktancija mijenja se ako dođe do prespajanja dalekovoda preko kojih je elektrana, tj. pojedini sinkroni generator spojen na krutu električnu mrežu. Imajući to na umu, nije potrebno umjetno proizvoditi poremećaj kako bi se estimacija kuta provela (kao što je to slučaj ako se za određivanje iznosa  $x_m$  koristi izraz (5-1)) već je potrebno samo čekati da se poremećaj sam dogodi, detektirati ga i onda provesti estimaciju. Drugo pitanje rješava Algoritam 5.2, blokovski prikazan na slici 5.5. Nakon što se detektira promjena kuta veća od uobičajene za male poremećaje u mreži, Algoritam 5.2 traži prvi maksimum i prvi minimum svih signala – onog dobivenog izrazom (5-2) i onih dobivenih izrazom (5-5). Razlika između detektiranog minimuma i maksimuma predstavlja promjenu kuta  $\delta_e$  za vrijeme prve periode njihaja  $\Delta\delta_{ei}$ . Onaj iznos  $x_{mi}$  uz koji se postiže najmanja razlika između  $\Delta\delta_e$  i  $\Delta\delta_{ei}$  predstavlja iznos ekvivalentne mrežne reaktancije najbliže stvarnoj mrežnoj reaktanciji. Razlika između prvog minimuma i prvog maksimuma

zapravo je čista promjena kuta, bez obzira na to postoji li ili ne postoji u signalu kuta stacionarna vrijednost. Ovakvim postupkom postiže se vrlo brza estimacija.



Slika 5.5 Blokovska shema algoritma estimacije mrežne reaktancije

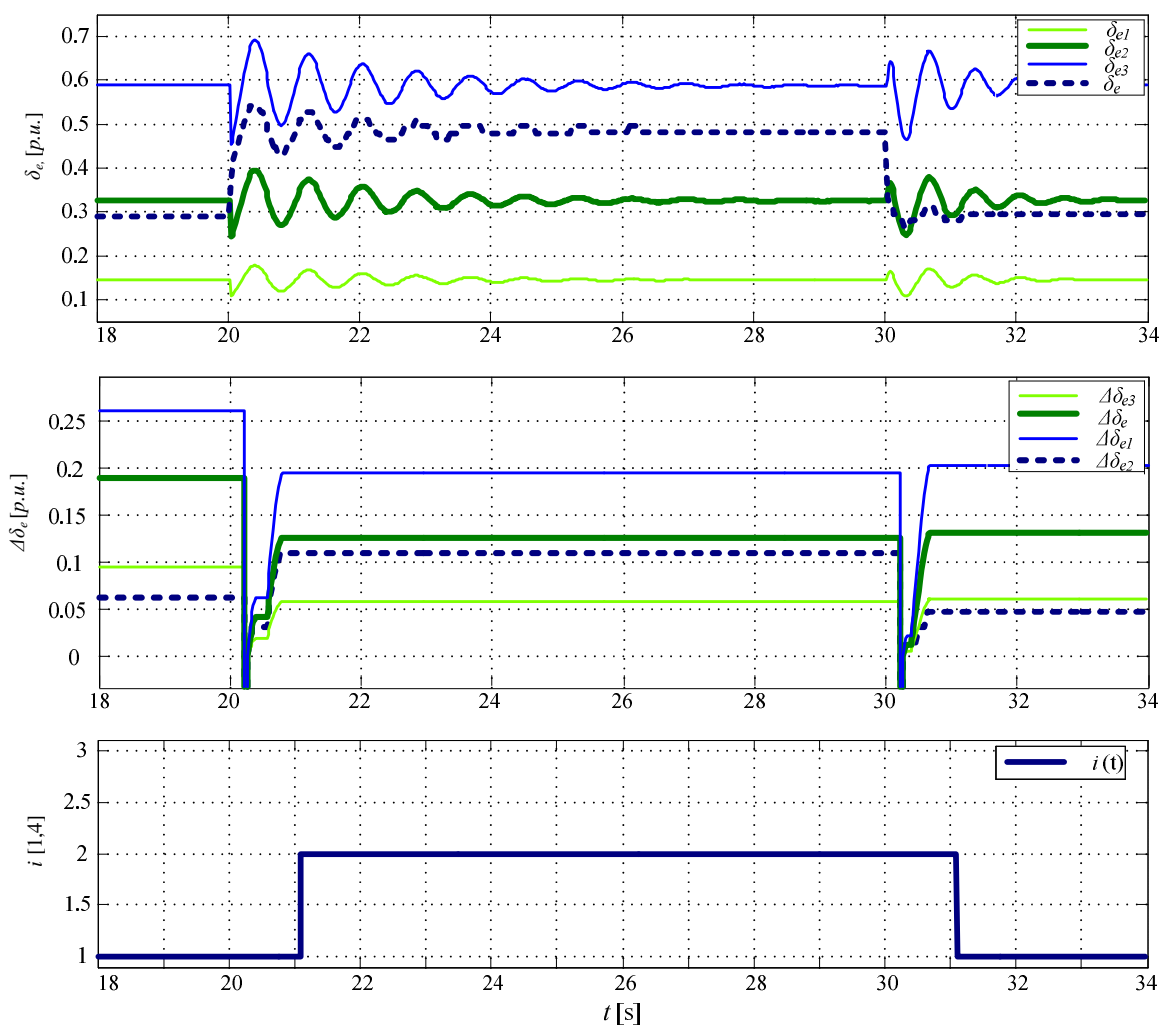
**Algoritam 5.2:** Algoritam estimacije mrežne reaktancije (slika 5.5)

Ulazni signali u algoritam su: signal radne snage  $P$ , signal jalove snage  $Q$ , signal napona na stezaljka generatora  $U_g$  i signal frekvencije napona generatora  $f_g$ . Iz signala  $f_g$  potrebno je izračunati signal perioda napona generatora  $\Delta T$ . Algoritam se provodi u sljedećim koracima:

1. Iznos kuta između napona generatora i napona mreže  $\delta_e$  određuje se prema izrazu (5–2).
2. Ako se amplituda signala kuta  $\delta_e$  u zadanom vremenskom periodu promjeni za više od zadanog iznosa, signal „Transient state“, koji označava prijelaznu pojavu, poprima logičku vrijednost „1“ i započinje proces estimacije ekvivalentne mrežne reaktancije. Ovaj se signal ponovno postavlja na logičku vrijednost „0“  $1/f_g$  sekundi nakon aktivacije. Vrijednost  $f_g$  je nazivna frekvencija vlastitih oscilacija agregata.
3. Za 2-4 odabrana različita iznosa  $x_{mi}$ , aktivira se izračun signala kuta  $\Delta\delta_{ei}$  prema izrazu (5–5).
4. Detektira se razlika između maksimuma i minimuma svih signala kuta u sljedećih  $1/f_g$  sekundi.
5. Nakon isteka  $1/f_g$  sekundi, određivanjem minimalne razlike od svih izračunatih razlika između  $\Delta\delta_{ei}$  i  $\Delta\delta_e$ , dobiva se vrijednosti „ $i$ “ koja označava redni broj predloženog iznosa mrežne reaktancije čiji je iznos najbliži stvarnoj reaktanciji.
6. Izlaz iz integratora u izrazu (5–2) postavlja se na nulu tj. resetira, čime se uklanja mogući neželjeni lažni izlaz iz integratora.
7. Završava se proces estimacije mrežne reaktancije i algoritam se ponovno vraća na točku 1.

Ovome se metodom može, ako je potrebno, dobiti i točniji iznos mrežne reaktancije. U tom slučaju trebalo bi izmjereni signal, dobiven prema izrazu (5–2), uspoređivati s više izračunanih kutova  $\Delta\delta_{ei}$ . Primjerice, za deset kutova iznos mrežne reaktancije dobio bi se uz točnost od 0.1 p.u.

Na slici 5.6 prikazani su rezultati jednog primjera estimacije ekvivalentne mrežne reaktancije primjenom predloženog algoritma na simulacijskom modelu opisanom u Dodatku B ovog rada. U primjeru se koristi predloženi algoritam uz tri moguća različita iznosa ekvivalentne mrežne reaktancije,  $x_m = [0.15 \text{ p.u. } 0.35 \text{ p.u. } 0.7 \text{ p.u.}]$ . U simulacijskom modelu, u trenucima  $t = 20 \text{ s}$  i  $t = 30 \text{ s}$  dolazi do promjene iznosa mrežne reaktancije. U  $t = 20 \text{ s}$  reaktancija se s iznosa 0.19 p.u. promijenila na iznos 0.38 p.u., a u  $t = 30 \text{ s}$  ponovno vratila na iznos 0.19 p.u.. Vidi se kako primijenjeni algoritam estimacije detektira promjene mrežne reaktancije s kašnjenjem od očekivanih 1.1 s, što odgovara periodu vlastite frekvencije simuliranog agregata (tj.  $1/f_g \text{ s}$ ).



Slika 5.6 Rezultati algoritma estimacije ekvivalentne mrežne reaktancije uz 3 moguća iznosa mrežne reaktancije  $x_m = [0.15 \ 0.35 \ 0.7]$ .

### 5.1.3. Filtriranje ulaznih signala

Ulazni signali u algoritam identifikacije parametara neizrazitog TS modela su mjereni signal integrala akceleracijske snage  $P_{acc}(t)$  i identifikacijski ulazni signali  $u(t)$ . Signal  $P_{acc}(t)$  dobiven je računski iz mjenjenih signala  $P(t)$  i  $f_g(t)$  i na njega je često superponiran šum mjerenja koji vrlo nepovoljno utječe na algoritam identifikacije. Da bi se smanjio utjecaj šuma mjerenja potrebno je za identifikaciju koristiti filtrirani mjereni signal. Korištenjem filtriranog mjenjenog signala u procesu identifikacije dobivaju se netočni parametri, jer tada filter postaje dio procesa koji se identificira. Taj se problem rješava tako što se istim filtrom filtriraju i ulazni i izlazni (estimirani) signali identificiranoga modela.

Može se dokazati [80] da će primjena identifikacijske metode najmanjih kvadrata dati isti vektor parametara  $\mathbf{p}$  kao i kada se koriste nefiltrirani ulazni i izlazni signali. Pritom je u adaptivnom upravljanju za ovu svrhu uobičajena primjena pojasno propusnog filtra: niskofrekvencijske se komponente filtriraju da bi se uklonila istosmjerna komponenta [42], [83], a visokofrekvencijske komponente da bi se smanjio utjecaj šuma mjerenja.

U slučaju predloženog PSS-a, ni ulazni ni izlazni signal identificiranog modela ne sadrže istosmjernu komponentu te nije potrebno filtrirati. No ono zbog čega se pojasno propusno filtriranje i u ovome slučaju koristi jest činjenica da se ovim filtriranjem, osim smanjenja utjecaja šuma mjerenja i uklanjanja istosmjerne komponente, postiže još jedan koristan učinak. Naime, u adaptivnom upravljanju obično se koristi model najnižeg reda koji dovoljno dobro opisuje vladanje procesa. U tom slučaju utjecaj nemodelirane dinamike procesa ponekad može dovesti do identifikacije netočnih parametara. Ako se pak ulazni i izlazni signali filtriraju takvim filtrom, prigušit će se frekvencijske komponente signala izvan okoline zanimljivog frekvencijskog područja. Time se postiže da algoritam identifikacije odredi model koji najbolje aproksimira dinamičko vladanje procesa u okolini granične frekvencije zatvorenog sustava.

U konkretnom slučaju PSS-a, ulazni i izlazni signali modela procesa filtriraju se pojasnopropusnim filtrom koji eliminira sve frekvencije izvan zanimljivog područja lokalnih i sustavskih oscilacija. Zbog toga su granice filtera postavljene između 0.1 i 5 Hz.

## 5.2. Identifikacija neizrazitog Takagi-Sugeno modela sinkronog generatora s regulatorom napona

Neizrazita Takagi-Sugeno (TS) struktura može se koristiti u cilju dobivanja modela procesa potrebnih u adaptivnim strukturama upravljanja [84] ili pak kao samostalni regulator [54, 74]. U predloženom se PSS-u TS struktura koristi za dobivanje neizrazitog modela koji opisuje ponašanje sinkronog generatora zajedno s uključenim regulatorom napona.

### 5.2.1. Neizraziti Takagi-Sugeno model procesa

Neizraziti Takagi-Sugeno model opisuje proces pomoću nekoliko lokalnih linearnih modela, od kojih svaki opisuje proces u određenom radnom području. Pritom su radno područje procesa i



struktura lokalnih linearnih modela definirani neizrazitim pravilima TS modela. Oblik pojedinog pravila TS modela sastoji se od uzročnog i posljedičnog dijela, a dan je sljedećim izrazom:

$$R^i: \text{AKO } [x_1(k) \text{ je } F_1^i] \text{ I } [x_2(k) \text{ je } F_2^i] \text{ I } \dots \text{ I } [x_{nx}(k) \text{ je } F_{nx}^i] \quad (5-6)$$

$$\text{ONDA } y^i(k+1) = p_0^i + p_1^i m_1(k) + \dots + p_{nm}^i m_{nm}(k), \quad i = 0, 1, \dots, nr,$$

gdje je:

$R^i$  - oznaka za  $i$ -to pravilo, odnosno relaciju,

$x_j$  - varijabla uzročnog dijela neizrazitih pravila koja definira radno područje u kojem se proces nalazi, naziva se i varijablom premise,

$F_j^i$  - neizraziti skup definiran na području vrijednosti varijable  $x_j$ , upotrijebljen u uzročnom dijelu  $i$ -tog pravila,

$nx$  - broj varijabli uzročnog dijela neizrazitih pravila,

$m_j$  - varijable procesa koje sudjeluju u tvorbi upravljačkog signala (vrijednosti upravljačkog signala i izlaza procesa u prethodnim koracima uzorkovanja i druge vrijednosti koje utječu na izlaz procesa); ove varijable čine regresijski vektor:

$$\mathbf{m}^T(k) = [-y(k) \dots -y(k-na+1) \ u(k-d) \dots u(k-d+nb+1) \ \xi(k-1) \dots \xi(k-nc)]$$

$nm$  - broj varijabli posljedičnog dijela neizrazitih pravila,

$y^i$  - izlaz lokalnog linearnog modela  $i$ -tog pravila,

$p_j^i$  - parametar lokalnog modela  $i$ -tog pravila,  $\mathbf{p} = [a_1 \ a_2 \ \dots \ a_{na} \ b_1 \ b_2 \ \dots \ b_{nb} \ c_1 \ c_2 \ \dots \ c_{nc}]$

$nr$  - broj pravila.

Neizrazita tvrdnja oblika:

$$\text{AKO } [x_1(k) \text{ je } F_1^i] \text{ I } [x_2(k) \text{ je } F_2^i] \text{ I } \dots \text{ I } [x_{nx}(k) \text{ je } F_{nx}^i] \text{ ONDA} \quad (5-7)$$

predstavlja uzročni dio pojedinog pravila neizrazitog modela (5-6), a kojim se definira radno područje u kojem je ponašanje procesa opisano pripadajućim lokalnim linearnim modelom. Pritom uzročne varijable  $x_i$  moraju biti odabrane na način da jednoznačno definiraju željeno radno područje procesa. Ako se uzročne varijable  $x_i$  zapišu u obliku vektora varijabli uzročnog dijela kao:

$$\mathbf{x} = [x_1 \ x_2 \ \dots \ x_{nx}] \in X, \quad (5-8)$$

gdje je  $X$   $nx$ -dimenzionalni skup koji određuje područje vrijednosti vektora  $\mathbf{x}$ , čitav uzročni dio nekog pravila moguće je opisati jednim neizrazitim skupom  $F^i$  definiranim na  $X$  sljedećom funkcijom pripadnosti:

$$\mu^i(\mathbf{x}) = \mu_1^i(x_1) \wedge \mu_2^i(x_2) \wedge \dots \wedge \mu_{nx}^i(x_{nx}). \quad (5-9)$$

Kao operator " $\wedge$ " u izrazu (5–9) može poslužiti operator *min* ili operator aritmetičkog množenja. Primjenom ovog zapisa moguće je model oblika (5–6) prikazati jednostavnijim izrazom:

$$R^i: \text{AKO } [\mathbf{x}(k) \text{ je } F^i] \text{ ONDA } y^i(k+1) = p_0^i + p_1^i m_1(k) + \dots + p_{nm}^i m_{nm}(k), \quad (5-10)$$

$$i = 0, 1, \dots, nr$$

Drugi dio pravila (5–6) dan izrazom:

$$y^i(k+1) = p_0^i + p_1^i m_1(k) + \dots + p_{nm}^i m_{nm}(k) \quad (5-11)$$

naziva se posljedičnim dijelom pravila, a definira pojedini lokalni linearni model koji opisuje ponašanje procesa u području definiranom uzročnim dijelom pravila. Pritom vrijednosti izlaza lokalnih linearnih modela  $y^i$  predstavljaju izlazne neizrazite skupove. S obzirom da su izlazni neizraziti skupovi kod TS modela singletoni, za odlučivanje i defazifikaciju modela primjenjuje se sljedeći izraz za dobivanje ukupnog izlaznog signala modela:

$$y(k+1) = \frac{\sum_{i=1}^{nr} \mu^i(\mathbf{x}(k)) y^i(k+1)}{\sum_{i=1}^{nr} \mu^i(\mathbf{x}(k))}, \quad (5-12)$$

gdje je

$$\mu^i(\mathbf{x}(k)) = \bigwedge_{j=1}^{nx} \mu_j^i[x_j(k)] \quad (5-13)$$

funkcija pripadnosti uzročnog dijela  $i$ -tog pravila.

Iz prikazanog se može zaključiti da TS model u procesu dobivanja konačnog izlaznog signala kombinira izlazne signale pojedinog lokalnog modela ovisno o očekivanom utjecaju pojedinog lokalnog modela u određenom radnom području procesa. Ako se proces nalazi u radnom području koje je ujedno i nazivno radno područje nekog od lokalnih linearnih modela, ukupni će izlaz biti vrlo sličan izlazu toga lokalnog linearnog modela. Ako se proces nalazi u radnom području daleko od nazivnog radnog područja toga lokalnog modela, njegov utjecaj u računanju izlaznog signala modela bit će zanemariv. U slučaju rada procesa u području koje nije nazivno područje ni jednog lokalnog modela već se nalazi „negdje u sredini”, ukupni signal iz modela bit će kombinacija svih lokalnih modela ovisno o udaljenosti radnog područja procesa od nazivnog radnog područja pojedinog lokalnog modela.

Prikazani Takagi-Sugenov neizraziti model može se smatrati proširenjem često primjenjivane metode aproksimiranja nelinearnosti po dijelovima linearnim funkcijama. Kod te se metode upravljanje postiže linearizacijom sustava u okolini pojedinih radnih točaka, u kojima se potom primjenjuje odgovarajuće linearno upravljanje. Problem koji se javlja kod takve metode upravljanja je što ona pretpostavlja podjelu prostora vrijednosti signala na "oštre" podskupove. U Takagi-

Sugeno strukturi taj problem nestaje jer se primjenom neizrazite logike ostvaruje "glatko" povezivanje lineariziranih dijelova modela.

Algoritam identifikacije neizrazitog Takagi-Sugenovog modela sastoji se od dva dijela [80]: određivanja strukture i identifikacija parametara modela. Određivanje strukture modela sastoji se od:

- a) određivanja strukture uzročnog dijela neizrazitih pravila,
- b) određivanje strukture posljedičnog dijela neizrazitih pravila,

a identifikacija parametara modela od:

- a) identifikaciju, tj. određivanje parametara uzročnog dijela neizrazitih pravila,
- b) identifikaciju parametara posljedičnog dijela neizrazitih pravila.

### 5.2.2. Linearizirani matematički model sinkronog generatora s regulatorom napona

U procesu određivanja strukture uzročnog i posljedičnog dijela TS modela sinkronog generatora kao polazište je korišten linearizirani matematički model sinkronog generatora izveden u poglavlju dva:

$$\Delta E_{q'} \frac{1 + sK_3 T_{d0'}}{K_3} = -K_4 \Delta \delta + \Delta e + K_8 \Delta U_m, \quad (5-14)$$

$$\Delta \omega \left( s + \frac{D}{T_m} \right) = \frac{1}{T_m} [\Delta T_t - K_2 \Delta E_{q'} - K_1 \Delta \delta - K_9 \Delta U_m], \quad (5-15)$$

$$\Delta U_g = K_5 \Delta \delta + K_6 \Delta E_{q'} + K_7 \Delta U_m, \quad (5-16)$$

gdje je :

$$\Delta U_m = \frac{\sqrt{(\Delta U_g^2 - x_m \Delta Q)^2 + x_m^2 \Delta P^2}}{\Delta U_g}, \quad (5-17)$$

$$\Delta E_{q'} K_2 + \Delta \delta K_1 + \Delta U_m K_9 = \Delta T_{el}, \quad (5-18)$$

$$\Delta \delta = \omega_s \frac{\Delta \omega}{s}. \quad (5-19)$$

Grafički prikaz ovog modela, uz zanemaren iznos promjene mrežnog napona ( $\Delta U_m = 0$ ) i izjednačenje momenta sa snagama zbog  $\omega \approx \omega_s$ , prikazan je na slici 2.1. Parametri  $K_1$  do  $K_9$  definirani su izrazima (2-57) do (2-66).

U prošlom potpoglavlju, na slici 5.1, prikazano je kako proces čine sinkroni generator spojen na krutu električnu mrežu i pripadajući regulator napona. S obzirom da model dan izrazima

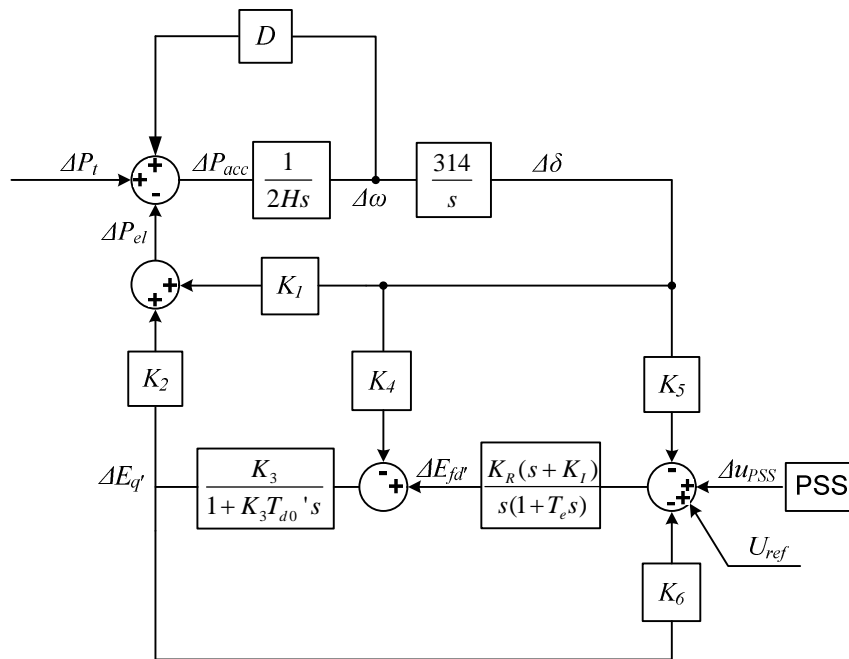
(5–14) do (5–16) ne uključuje regulator napona, model je potrebno proširiti s njegovom prijenosnom funkcijom. Dodavanjem regulatora napona tipične PI strukture oblika:

$$\frac{\Delta E_{fd'}}{\Delta U_g} = -\frac{K_R(s + K_I)}{s} \quad (5-20)$$

linearizirani model sinkronog generatora postaje model četvrtog reda. Grafički prikaz ovako definiraniog lineariziranog modela prikazan je na slici 5.7. Na slici je uz PI regulator napona uključen i model tiristorskog usmjerivača koji je za ovu primjenu opisan prijenosnom funkcijom prvog reda:

$$\frac{1}{(1 + T_e s)}, \quad (5-21)$$

gdje je  $T_e$  njegova vremenska konstanta.



Slika 5.7 Linearizirani model sustava sinkronog generatora s uključenim regulatorom napona

Da bi se definirao posljedični dio TS modela, potrebno je model generatora, definiran s (5–14) do (5–16) i (5–20), prikazati kao ulazno-izlazni model s jednim ulazom (upravljačkim) i jednim izlazom (upravljanom veličinom). U konkretnom slučaju kao ulazni signal koristi se upravljački signal PSS-a  $u(t)$ , a kao izlazni signal integral akceleracijske snage  $P_{acc}(t)$ .

Na slici 5.7 vidi se da kao vanjski poremećaj u model ulazi promjena mehaničke snage turbine  $\Delta P_t$ . S obzirom da je promjena mehaničke snage značajno sporija od promjene akceleracijske snage, može se u ovoj primjeni izjednačiti s nulom. Ako se model dan izrazima

(5–14) do (5–16) i (5–20) prikaže kao ulazno-izlazni model, uz zanemarenje promjene mehaničke snage, dobije se model sljedećeg oblika:

$$\Delta\omega \approx \Delta \int P_{acc} = P_{acc} = \frac{b_1 s^2 + b_2 s}{a_1 s^4 + a_2 s^3 + a_3 s^2 + a_4 s + a_5} \Delta u_{PSS}, \quad (5-22)$$

gdje su:

$$\begin{aligned} a_1 &= T_m K_3 T_{d0'}, \\ a_2 &= (DK_3 T_{d0'} + K_R T_m K_3 K_6 + T_m), \\ a_3 &= (K_I T_m K_3 K_6 + K_R DK_3 K_6 + D + w_s K_1 K_3 T_{d0'}), \\ a_4 &= w_s K_1 + K_I DK_3 K_6 - K_R w_s K_2 K_3 K_5 - w_s K_2 K_3 K_4 + K_R w_s K_1 K_3 K_6, \\ a_5 &= -K_I w_s K_2 K_3 K_5 + K_I w_s K_1 K_3 K_6, \end{aligned} \quad (5-23)$$

$$\begin{aligned} b_1 &= -K_R K_3 K_2, \\ b_2 &= -K_I K_3 K_2. \end{aligned} \quad (5-24)$$

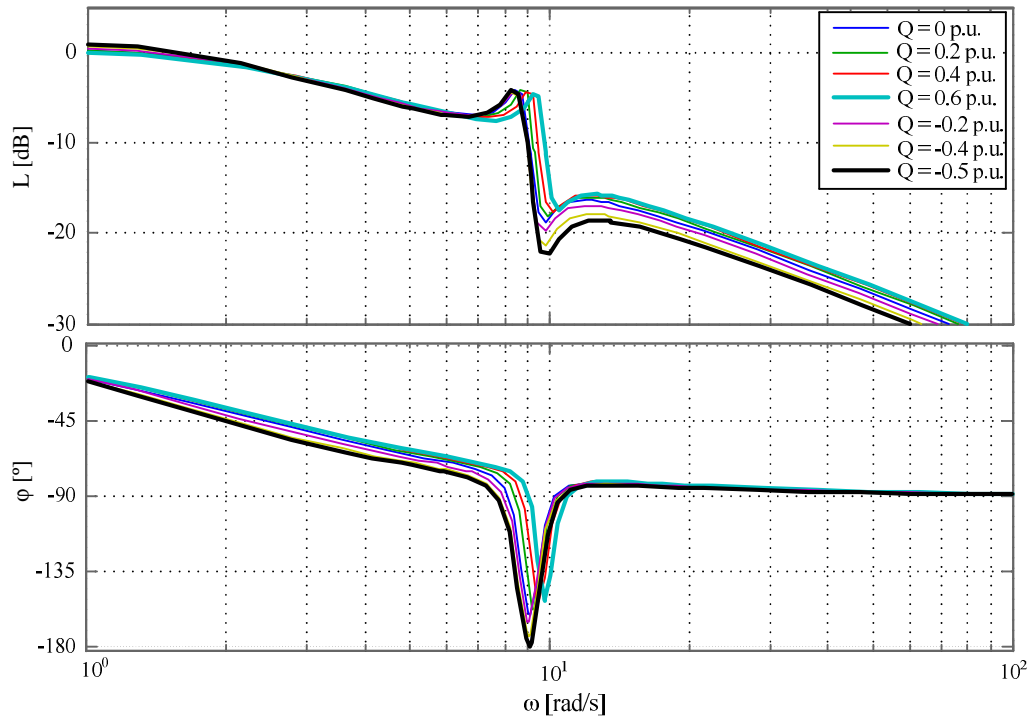
Oblik modela (5–22) upućuju na ARX strukturu četvrtog reda (ARX422,  $na = 4$ ,  $nb = 2$  i  $d = 2$ ). Pritom parametri  $a_i$  i  $b_i$  prema (5–23) i (5–24) neizravno ovise o tri skupine veličina:

- Trenutnim iznosima mjerenih veličina stacionarnog stanja generatora: napon generatora, te radna i jalova snaga:  $U_g$ ,  $P$  i  $Q$ .
- Parametrima agregata koji su u pravilu nepromjenjivi.
- Parametrima vodova preko kojih je generator spojen na EES (ekvivalentnog mrežnog otpora i reaktancije:  $r_m$  i  $x_m$ ).

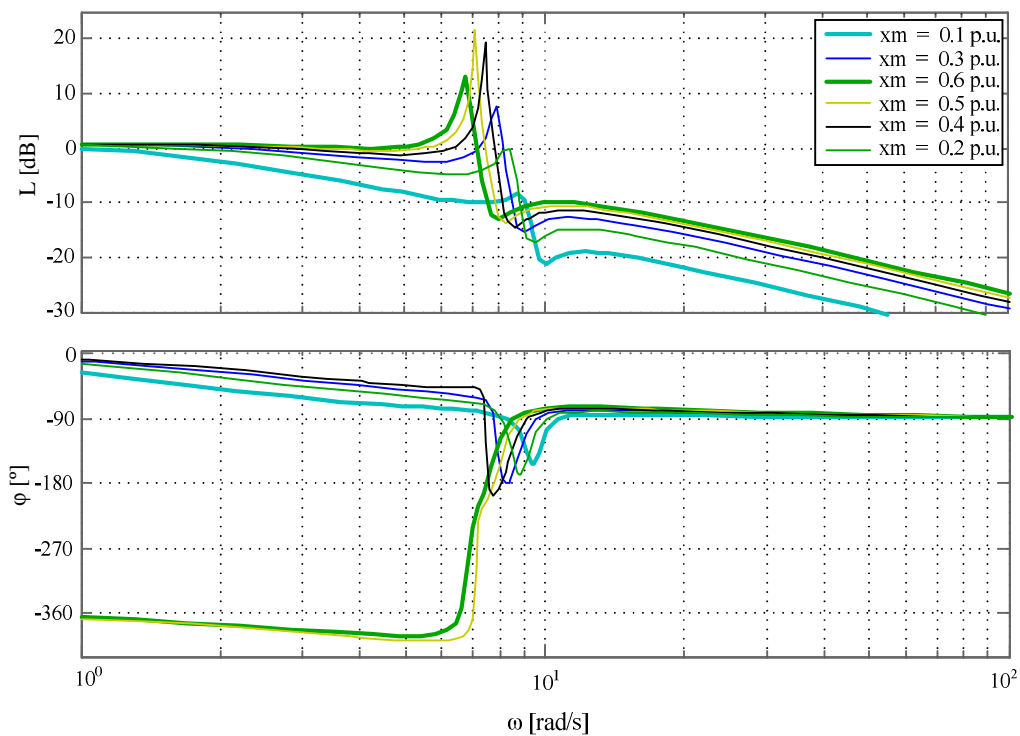
S obzirom da su parametri agregata u normalnim uvjetima rijetko promjenjivi, a iznos napona generatora tijekom rada približno konstantan, može se zaključiti da bi parametri modela najviše trebali ovisiti o iznosima trenutne radne i jalove snage te o parametrima vodova [39]. Ekvivalentni mrežni otpor vodova obično je u odnosu na reaktanciju zanemariv pa se kao parametar voda može u obzir uzeti samo ekvivalentna mrežna reaktancija.

Kako bi se dobio uvid u utjecaj veličina  $P$ ,  $Q$  i  $x_m$  na parametre PSS-a, na sljedećim su slikama prikazani fazni i amplitudni odnosi između referentne vrijednosti napona ( $U_{ref}$ ) i vrijednosti napona na stezaljkama generatora ( $U_g$ ). Naime, prikazani fazni odnos, kao što je objašnjeno u 3. poglavlju, neposredno određuje parametre PSS-a. Na slici 5.8 se vidi da promjena iznosa jalove energije od 0.6 p.u. do -0.5 p.u. zahtijeva promjenu parametara PSS-a takvu da se na frekvenciji od 8 rad/s ostvari promjena fazne karakteristike PSS-a za oko  $40^\circ$ . Promjena mrežne reaktancije još značajnije djeluje na promjenu fazne karakteristike koju PSS-om treba kompenzirati. Na slici 5.9 može se vidjeti kako promjena ekvivalentne mrežne reaktancije od 0.1 p.u. do 0.6 p.u. značajno mijenja potrebni kut zakreta ali i iznos frekvencije vlastitih oscilacija agregata. Dodatno, za razliku od promjene iznosa  $P$  i  $Q$ , promjena ekvivalentne mrežne reaktancije djeluje na fazni pomak PSS-a i na frekvencijama sustavskih oscilacija koje se pojavljuju u području frekvencija 0.1 Hz do 0.7 Hz. Na slici 5.10 prikazana je ovisnost fazne karakteristike o kombinaciji vrijednosti  $P$  i  $Q$ . Vidi se da

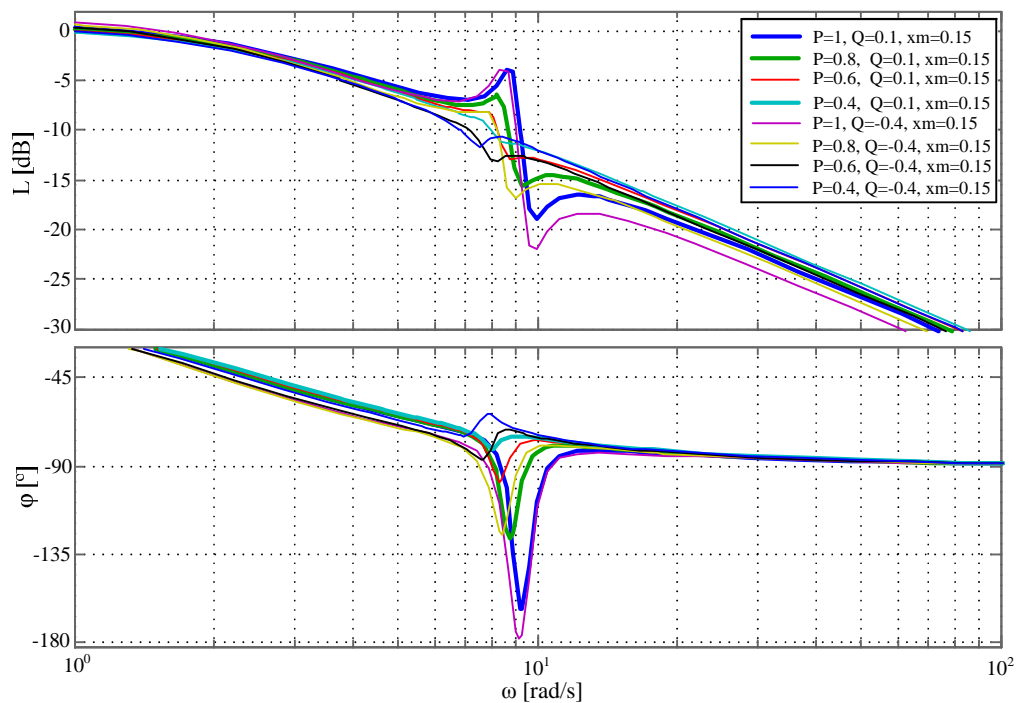
promjena radne snage dominantno djeluje na promjenu iznosa frekvencije vlastitih oscilacija agregata, a manje na promjenu iznosa kašnjenja koje PSS-om treba kompenzirati na području interesantnih frekvencija.



Slika 5.8 Bodeovi dijagrami lineariziranog modela uz različite vrijednosti  $Q$ ,  $P = 1$  p.u.,  $x_m = 0.15$  p.u.



Slika 5.9 Bodeovi dijagrami lineariziranog modela uz različite vrijednosti  $x_m$ ,  $P = 1$  p.u.,  $Q = 0$



Slika 5.10 Bodeovi dijagrami lineariziranog modela uz različite vrijednosti  $P$  i  $Q$ ,  $x_m = 0.15$  p.u.

Postavlja se pitanje treba li parametre PSS-a mijenjati konstantno sa svakom promjenom fazne karakteristike? Ispitivanja na terenu pokazuju da parametre PSS-a treba mijenjati tek ako se fazna karakteristika između  $U_{ref}$  i  $U_g$  promijeni za više od  $20^0$ . Uzimajući to u obzir, potvrđuje se pretpostavka da nije potrebno u svakom trenutku znati točnu vrijednost ekvivalentne mrežne reaktancije, već je potrebno znati je li se njen iznos značajnije promijenio.

Iako se iz prikazanih faznih karakteristika (slično je prikazano i u [39]) može zaključiti o značajnom utjecaju promjene mrežne reaktancije na parametre PSS-a, u dosad objavljenim radovima iznos mrežne reaktancije gotovo se uopće nije uzimao u obzir. Razlog je vjerojatno dvostruk: (i) signal iznosa mrežne reaktancije u pravilu nije dostupan u stvarnom vremenu unutar sustava uzbude sinkronog generatora i (ii) ako se primjenjuje samopodešavajuća struktura adaptivnog PSS-a, identifikacija se odvija u svakom koraku izvođenja PSS-a te zapravo nema razloga za uzimanje bilo koje vanjske veličine u obzir.

Iz iznesenog se može zaključiti da se u slučaju odabira  $P$ ,  $Q$  i  $x_m$  signala kao varijabli premisi neizrazitog TS modela može dobiti model sinkronog generatora koji neće zahtijevati *on-line* identifikaciju, već će nakon inicijalno provedene identifikacije TS model opisivati ponašanje stvarnog pogona bez obzira na promjenu radnih uvjeta.

### 5.2.3. Uzročni dio Takagi-Sugeno modela sinkronog generatora s regulatorom napona

Izbor strukture uzročnog dijela neizrazitih pravila podrazumijeva izbor varijabli premisa koje sudjeluju u uzročnom dijelu neizrazitih pravila te pronalaženje parametara uzročnog dijela koji će osigurati dobru podjelu prostora vrijednosti ulaznih varijabli.

Izbor varijabli koje sudjeluju u uzročnom dijelu neizrazitih pravila, kao i definiranje neizrazitih skupova na prostoru vrijednosti svake varijable, temelji se ili na znanjima o procesu dostupnim prije postupka identifikacije ili na znanjima do kojih se može doći nekim jednostavnim postupkom predidentifikacije. Analizom matematičkog modela sinkronog generatora s regulatorom napona u točki 5.2.2, za premise TS modela odabrane su veličine: radna i jalova snaga sinkronog generatora te iznos ekvivalentne mrežne reaktancije. Pod parametrima uzročnog dijela neizrazitih pravila misli se na primijenjenu kombinaciju i oblik funkcija pripadnosti uzročnih varijabli.

Parametri tj. oblici funkcija pripadnosti neizrazitih skupova uzročnog dijela mogu se odrediti ili na temelju znanja o procesu ili primjenom nekog od primjenjivih algoritama identifikacije. Neki od algoritama identifikacije uzročnog dijela su: klasična metoda nelinearnog optimiranja [85], sukcesivni algoritmi identifikacije [86] ili neizrazito uskupljivanje (engl. *Fuzzy clustering*) [87]. Navedene metode zahtijevaju značajne procesorske resurse i zbog toga postaju nepraktične za primjenu u predloženom PSS-u. Zbog toga se na temelju znanja o procesu pokušalo definirati uzročni dio TS pravila na način da bude što jednostavniji, a da istodobno dovoljno dobro opisuje ponašanje sinkronog generatora.

Ako slijedimo pretpostavku da parametre PSS-a nije potrebno mijenjati ako se fazno kašnjenje koje PSS treba kompenzirati ne promijeni pod utjecajem promjene radne točke generatora za više od  $20^0$ , može se zaključiti da se dovoljna točnost modela postiže ako se premise  $P$  i  $Q$  podijele u dva neizrazita skupa:  $P_{nisko}$  i  $P_{visoko}$ , odnosno  $Q_{nisko}$  i  $Q_{visoko}$ . Slično, iz izloženog u

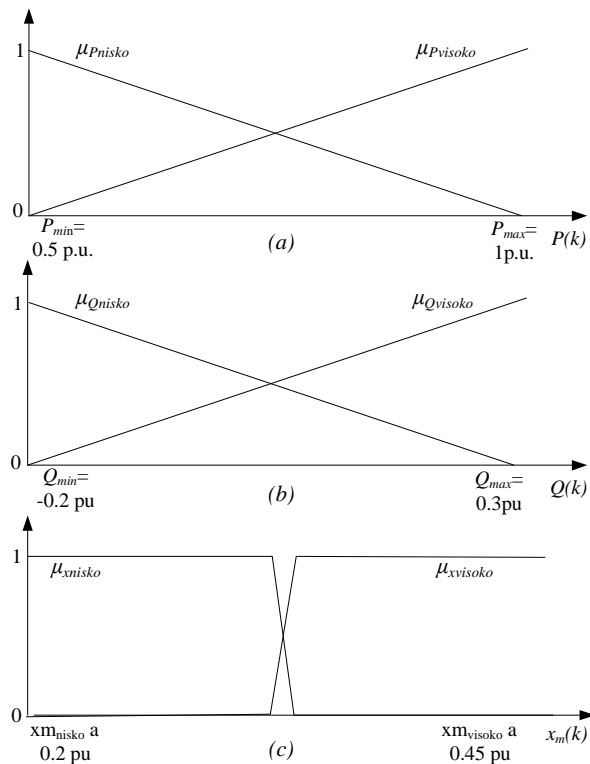


točki 5.1.2, može se zaključiti da se u model neće uvesti velika pogreška ako se premisa mrežne reaktancije  $x_m$  podijeli također u dva neizrazita skupa  $x_{mnisko}$  i  $x_{mvisoko}$ . Ta dva skupa pritom treba definirati s rubnim vrijednostima sagledivih vrijednosti ekvivalentne mrežne reaktancije konkretne elektrane.

Oblik funkcija pripadnosti ovih triju varijabli premise određen je na temelju sljedećih činjenica:

- (1) Vrijednosti radne i jalove snage mijenjaju se linearno na temelju zahtjeva operatera.
- (2) PSS se uključuje na oko 50% nazivne radne snage generatora.
- (3) Promjena vrijednosti mrežne reaktancije  $x_m$  uvjetovana je strukturom dalekovoda preko kojih je sinkroni generator spojen na mrežu, a događa se relativno rijetko i trenutno (nema blagih prijelaza).
- (4) Iz slika 5.8 i 5.10 može se zaključiti da je promjena frekvencijskih karakteristika koje određuju parametre PSS-a približno linearno ovisna o promjeni premisa  $P$  i  $Q$ . To znači da su i parametri PSS-a također približno linearno ovisni o promjeni premisa  $P$  i  $Q$ .

Uzimajući ove četiri činjenice u obzir, funkcije pripadnosti premisa  $P$  i  $Q$  mogu imati linearan oblik prikazan na slici 5.11(a) i 5.11(b). Funkcija pripadnosti ekvivalentne mrežne reaktancije  $x_m$  ne mora nužno biti linearna zbog činjenice da na pojedinoj elektrani ne dolazi do linearnih promjena iznosa ove varijable. Zbog toga je najjednostavniji oblik funkcije pripadnosti premisa  $x_m$  koji se može primijeniti skokovita funkcije, slika 5.11(c).



Slika 5.11 Oblik funkcija pripadnosti neizrazitih skupova premisa  $P$ ,  $Q$  i  $x_m$

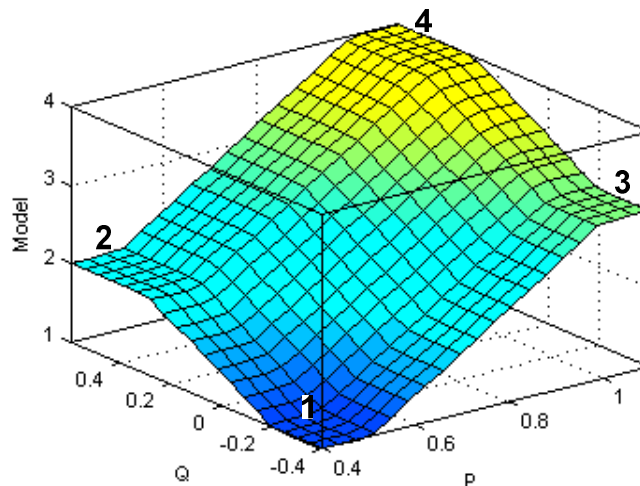
S obzirom da sve tri varijable uzročnog dijela TS pravila uz definirane funkcije pripadnosti približno jednako utječu na potrebne promjene iznosa parametara PSS-a, struktura uzročnog dijela TS pravila može se zapisati kao:

$$R^i: \text{AKO } [P(k) \text{ je } P_j] \text{ I } [Q(k) \text{ je } Q_j] \text{ I } [x_m(k) \text{ je } x_j]$$

$$i = 1, \dots, 8,$$

$$j = \text{nisko, visoko.}$$
(5-25)

Ako se u obzir uzmu samo varijable  $P$  i  $Q$ , uz funkcije pripadnosti prikazane na slici 5.11, definiranom kombinacijom mogu nastati četiri pravila TS modela. Područje pojedinog pravila mogu se u tom slučaju prikazati različitim bojama ili vrijednostima na osi *Model* na slici 5.12. Žuta boja (*Model 4*) odgovara području modela koji u uzročnom dijelu kombinira  $P_{visoko}$  i  $Q_{nisko}$ , zelena pravilu kojem odgovaraju vrijednosti premisa  $P_{visoko}$  i  $Q_{visoko}$  (*Model 3*), svjetloplava:  $P_{nisko}$  i  $Q_{visoko}$  (*Model 2*) te tamnoplava pravilu s  $P_{nisko}$  i  $Q_{nisko}$  (*Model 1*). Kada se u TS model uključi i premisa ekvivalentne mrežne reaktancije  $x_m$ , dobiva se još jedna ploha, u prostoru ispod ili iznad plohe prikazane na slici 5.12.

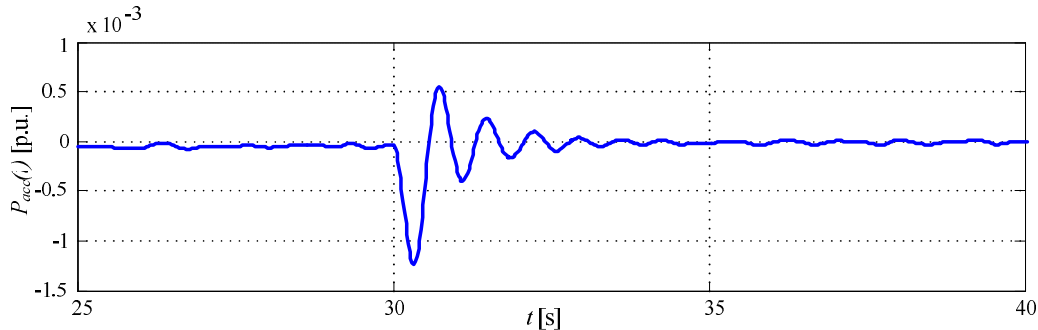


Slika 5.12 Prikaz područja pojedinog pravila TS modela unutar pogonske karte

#### 5.2.4. Posljedični dio Takagi-Sugeno modela sinkronog generatora s regulatorom napona

Promatrajući tipičan odziv signala integrala akceleracijske snage na promjenu u referentnoj vrijednosti napona generatora (slika 5.13) moglo bi se zaključiti da bi i model sinkronog generatora reda manjeg od četvrtog vjerojatno dobro opisao prijelaznu pojavu koju s PSS-om treba prigušiti. Naime, kao što je već nekoliko puta napomenuto, za primjenu PSS-a dovoljno je promatrati model sinkronog generatora s uključenim regulatorom napona u uskom frekvencijskom području od 0.1 do 4 Hz. Sljedeći tu ideju, pokušalo se dobiti što jednostavniji model koji će u interesantnom

frekvencijskom području i dalje zadržati osnovna svojstva sinkronog generatora potrebna za realizaciju PSS-a.



Slika 5.13 Odziv signala integrala akceleracijske snage na skokovitu promjenu referentne vrijednosti napona u  $t = 30$  s

S ciljem odabira najpovoljnije strukture modela sinkronog generatora, proveden je postupak identifikacije procesa na većem skupu ARX modela. Proces odabira strukture proveden je na simulacijskom modelu elektrane, prikazanom u Dodatku B. Simulacijski model elektrane je nelinearan, ima kontinuirano vrijeme izvođenja, a model sinkronog generatora kojeg uključuje je nelinearni model 7. reda [1], [88], spojen na krutu električnu mrežu preko vodova promjenjive reaktancije.

U procesu odabira najpovoljnije strukture modela korištene se mogućnosti *MATLAB System Identification Toolbox* alata. U nastavku su dane osnove potrebne za razumijevanje načela na temelju kojih ovaj alat odabire najpovoljniju strukturu [33].

### **MATLAB System Identification Toolbox - osnove**

*MATLAB System Identification Toolbox* alat u procesu estimiranja parametarskih modela može koristiti jednu od dvije metode identifikacije: metodu najmanjih kvadrata ili metodu pomoćne varijable. U slučaju estimacije parametara ARX modela generatora odabrana je metoda najmanjih kvadrata.

U postupku odabira najboljeg modela sinkronog generatora koristila se "cross validation" procedura koja se sastoji od sljedećih koraka:

- (1) U pogonu snimljene ulazno izlazne parove podataka potrebno je podijeliti na dio podataka za identifikaciju ( $z_e$ ) i na dio podataka za validaciju identificiranog modela ( $z_v$ ).
- (2) Na osnovi podataka  $z_e$  identificira se ARX model svih struktura zadanih u  $[n_a \ n_b \ n_k]$  matrici, gdje je  $n_a$  broj parametara  $a$ ,  $n_b$  broj parametara  $b$  i  $n_k$  broj kašnjenja u modelu.
- (3) Za svaki se model izračunava zbroj kvadrata pogreške predikcije u odnosu na podatke  $z_v$ . Odgovarajući kriterij kakvoće skupa s pripadnom strukturom modela sprema se u varijablu kriterija kakvoće  $I$ . Za pojedini broj parametara identificiranog modela (broj parametara =  $n_a + n_b$ ) prikazuje se samo model koji ima najmanji kriterij kakvoće  $I$ .

Da bi se snimljeni skupovi ulazno izlaznih podataka  $z_e$  i  $z_v$  mogli koristiti u procesu identifikacije i validacije, potrebno je prvo provesti njihovu obradu. S obzirom da postupak identifikacije

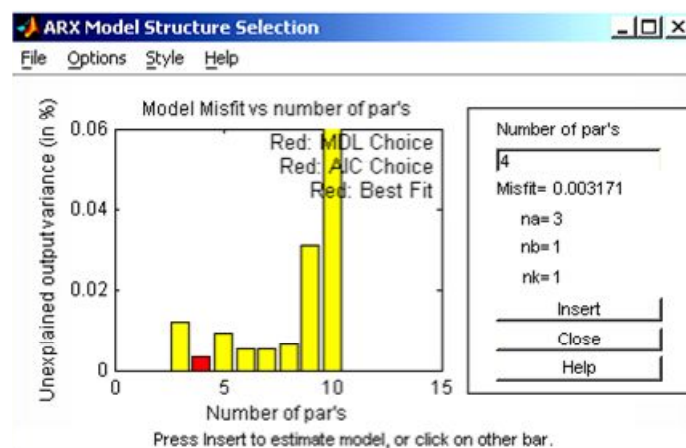
pretpostavlja linearni proces s nepromjenjivim parametrima potrebno je ukloniti istosmjernu komponentu u pobudnom i izlaznom signalu procesa kako bi se model linearizirao oko radne točke. Dodatno, da bi se dobilo što bolje slaganje modela sa stvarnim pogonom, u zadanom se području frekvencija snimljeni podaci filtriraju pojasnopropusnim filtrom.

Postupak vrednovanja provodi se usporedbom modela različitog broja parametara prema iznosu pogreške odnosno podudaranja izlaza identificiranog modela i izlaza stvarnog pogona. Izraz prema kojem se računa podudaranje između modela i pogona izraženo u postocima glasi:

$$\text{model fit} = 100 * (1 - \text{norm}(y_h - y) / \text{norm}(y - \text{mean}(y))) \text{ [%]}$$

gdje je  $y$  snimljeni izlaz iz generatora, a  $y_h$  identificirani izlaz iz modela u slučaju istih ulaznih podataka. U slučaju kada je argument  $k$  specificiran,  $y_h$  nije simulirani izlaz iz modela već predikcija izlaza iz modela u  $(t+k+1)$ -tom koraku.

Na slici 5.14 prikazan je jedan primjer validacije identificiranog modela za zadani skup argumenata  $n_a$ ,  $n_b$  i  $n_k$ . Broj argumenata  $n_a$ ,  $n_b$  i  $n_k$  može se zadati u granicama od željenog minimalnog do maksimalnog broja (npr. 1:5) ili se može zadati kao točno definiran broj (npr. 3). Na x osi grafa na slici 5.14 prikazan je broj parametara pojedinog modela ( $n_a + n_b$ ). Y-os prikazuje dio izlazne varijance koja nije objašnjena modelom. To je zapravo odnos između varijance pogreške predikcije i izlazne varijance izražen u postocima ( $\text{norm}(y_h - y) / \text{norm}(y - \text{mean}(y))$ ). Za određeni broj parametara ( $n_a + n_b$ ) prikazuje se samo onaj model koji ima najmanji kriterij kakvoće. Podudaranje između modela i stvarnog pogona izračunano je korištenjem skupa podataka za validaciju  $z_v$ . Unutar prikazanog prozora jedan od identificiranih modela izabran je kao Best fit model i označen je crvenom bojom. Taj se model može smatrati modelom koji najbolje opisuje ponašanje pogona u slučaju korištenja različitog skupa podataka za identifikaciju i za validaciju. U slučaju korištenja istih podataka za identifikaciju i validaciju najbolje podudaranje ostvaruje model koji je označen kao AIC Choice ili MDL Choice. Naime, ako se model ocjenjuje na osnovi istog skupa podataka na osnovi kojeg je i estimiran ( $z_v = z_e$ ) tada uvijek model višeg reda predstavlja bolju aproksimaciju. Zbog toga je potrebno kompenzirati automatsko smanjenje kriterija kakvoće, za što postoji više metoda od kojih su unutar Identification Toolbox-a implementirana dva: Rissanen-ov MDL i Akaike-ov AIC kriterij.



Slika 5.14 Odabir najbolje strukture modela SG-a za prvu radnu točku

Identifikacija i validacija identificiranog modela pogona sinkronog generatora provedene su na dva različita skupa ulazno izlaznih podataka snimljenih unutar simulacijskog modela elektrane. Za oba skupa podataka pobudni PRBS signala uveden je u simulacijskom modelu sustava regulacije uzbude sinkronog generatora na mjesto izlaznog signala PSS-a (u sumacijsku točku prije regulatora napona). Amplituda PRBS signala iznosi 0.003 p.u. (1 p.u. odgovara iznosu nazivne vrijednosti napona generatora na stezaljkama), a signal je izveden pomoću posmačnog registra gdje je broj posmačnih registara 9, a period iznosi 0.05 s. Kao izlazni signal sniman je signal integrala akceleracijske snage. Oba signala filtrirana su pojasno propusnim filtrom na način objašnjen u 5.1.3.

Kako bi se odredila struktura linearnog modela pogona sinkronog generatora, tj. struktura posljedičnog dijela neizrazitog TS modela, proveden je postupak identifikacije i validacije modela u tri različite radne točke pogonske karte generatora. U obzir su uzete četiri različite strukture ARX modela:

- ARX 720, model koji je u procesu identifikacije proglašen najboljom strukturom (*Best fit*):

$$y(k+1) = -a_1(k)y(k) - a_2(k)y(k-1) - a_3(k)y(k-2) - a_4(k)y(k-3) - \dots \\ \dots - a_5(k)y(k-4) - a_6(k)y(k-5) - a_7(k)y(k-6) + b_1(k)u(k) + b_2(k)u(k) + c(k) \quad (5-26)$$

- ARX 422, struktura prikazanog lineariziranog matematičkog modela (5-22):

$$y(k+1) = -a_1(k)y(k) - a_2(k)y(k-1) - a_3(k)y(k-2) - a_4(k)y(k-3) \\ + b_1(k)u(k-2) + b_2(k)u(k-3) + c(k) \quad (5-27)$$

- ARX 210, prvi primjer jednostavnog modela uzet u obzir:

$$y(k+1) = -a_1(k)y(k) - a_2(k)y(k-1) + b_1(k)u(k) + c(k) \quad (5-28)$$

- ARX 310, drugi primjer jednostavnog modela uzet u obzir:

$$y(k+1) = -a_1(k)y(k) - a_2(k)y(k-1) - a_3(k)y(k-2) + b_1(k)u(k) + c(k) \quad (5-29)$$

Usporedba podudaranja izlaznih signala iz ovih modela sa signalom integrala akceleracijske snage, snimljenog unutar simulacijskog modela sinkronog generatora u trenutku  $t = k+1$ , dana je u tablici 5.1.

Tablica 5.1 Primjeri iznosa parametara PSS2B strukture, kontinuirano vrijeme izvođenja filtara

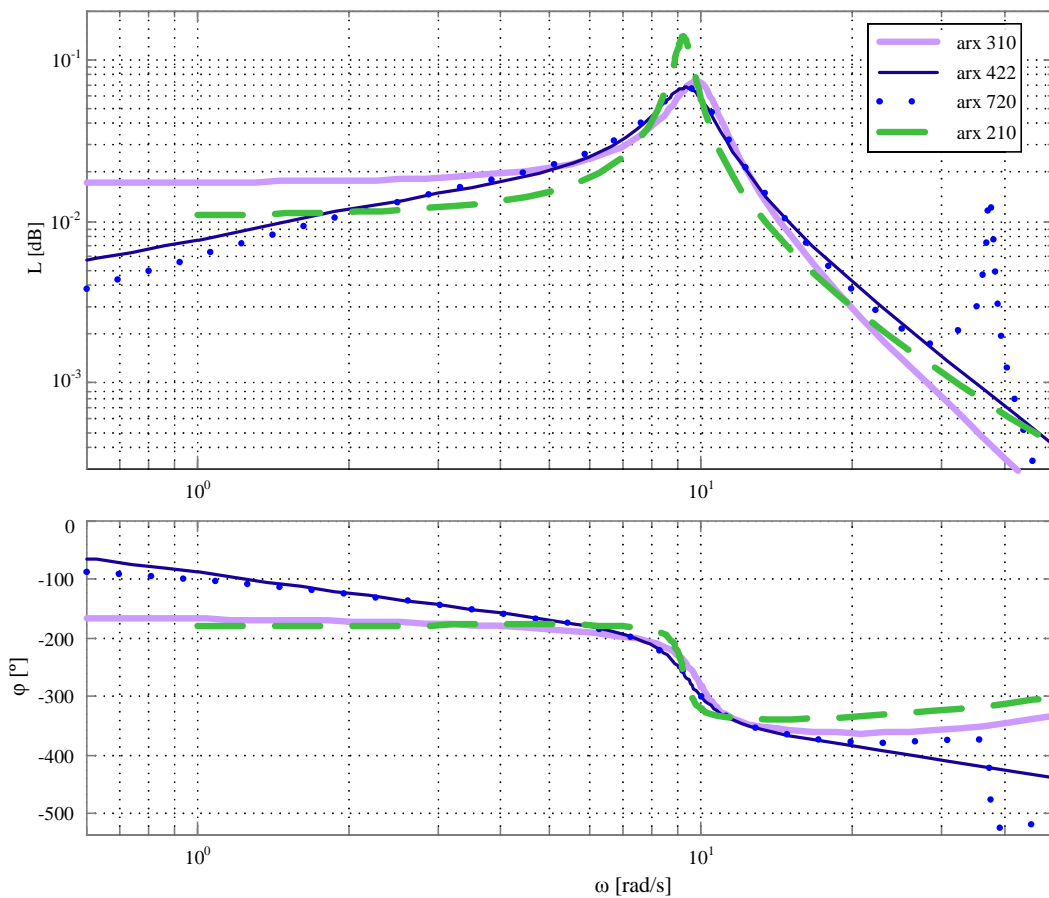
Model	ARX310	ARX422	ARX720	ARX210
Fit	99,40%	99,62%	99,81	98,41

Iz tablice 5.1 može se zaključiti kako je model ARX210 najjednostavniji model koji još uvijek vrlo dobro opisuje karakteristike procesa bitne za regulaciju. No, ako se u ocjenu modela

uključi i Bodeove dijagrame sustava, dolazi se do zaključka da model drugog reda možda neće dovoljno dobro opisati dinamiku sinkronog generatora. Na slici 5.15 prikazana je usporedba Bodeovih dijagrama svih struktura ARX modela iz tablice 5.1.

Iz prikazanih se dijagrama može zaključiti da amplitudna karakteristika ARX210 modela u području vlastite frekvencije značajnije odstupa od amplitudnih karakteristika modela ARX720 i ARX422. S ARX310 strukturom se pak, kao što je prikazano na slici 5.15, postiže vrlo dobro slaganje i amplitudne i fazne karakteristike.

Iz prikazanog se može zaključiti da je **ARX310** najjednostavniji model koji još uvijek dobro opisuje dinamiku sinkronog generatora te je pogodan za primjenu u posljedičnom dijelu TS modela.



Slika 5.15 Bodeov dijagram odabranih modela ARX strukture, radna točka  $P=1$  p.u.,  $Q=0$  p.u.

Ovaj zaključak može se opravdati i analitičkom analizom lineariziranog matematičkog modela sinkronog generatora uz uključen regulator napona (slika 5.7). Naime, linearni model u posljedičnom dijelu TS pravila opisuje ponašanje sinkronog generatora s uključenim regulatorom napona. Ako je regulator napona dobro projektiran i podešen, on će postići da se dinamika između ulaznog signala referentne vrijednosti napona  $U_{ref}$  i signala napona  $\Delta E_q$  može prikazati modelom drugog reda. Između signala napona  $\Delta E_q$  i signal integrala akceleracijske snage postoji još samo

jedan integracijski član te se može zaključiti da se dinamika sinkronog generatora može prikazati modelom trećeg reda, kao što je identifikacijom i potvrđeno.

Odabirom ARX310 strukture posljedičnog dijela TS pravila definirana je cjelovita struktura neizrazitog TS modela sinkronog generatora s regulatorom napona, sastavljenog od neizrazitih pravila sljedećeg oblika:

$$\begin{aligned} R^i : & \text{ AKO } [P(k) \text{ is } P_j] \text{ I } [Q(k) \text{ is } Q_j] \text{ I } [x_m(k) \text{ is } x_j] \\ \text{ONDA } & y^i(k+1) = -a_1^i(k)y(k) - a_2^i(k)y(k-1) - a_3^i(k)y(k-2) + b_1^i(k)u(k) + c(k), \end{aligned} \quad (5-30)$$

gdje je:

$$\begin{aligned} i &= 1, \dots, 8, \\ j &= \text{nisko, visoko}, \\ y &= \int P_{acc} dt, \\ u &= u_{PSS}. \end{aligned} \quad (5-31)$$

### 5.2.5. Identifikacija parametara posljedičnog dijela Takagi-Sugeno modela sinkronog generatora s regulatorom napona

Posljedični dio pravila neizrazitog Takagi-Sugeno modela (5–6) može se u poopćenom obliku zapisati u obliku definiranim izrazom (5–11):

$$y^i(k+1) = p_0^i + p_1^i m_1(k) + \dots + p_{nm}^i m_{nm}(k). \quad (5-32)$$

Kao što je objašnjeno kod opisa neizrazitog TS modela, ukupni izlaz iz neizrazitog TS modela dobiva se prema izrazu (5–12):

$$y(k+1) = \frac{\sum_{i=1}^{nr} \mu^i(\mathbf{x}(k)) y^i(k+1)}{\sum_{i=1}^{nr} \mu^i(\mathbf{x}(k))}. \quad (5-33)$$

Ova relacija može se zapisati i kao linearni regresijski model sljedećeg oblika :

$$y(k+1) = [\mathbf{m}^*(k)]^T \mathbf{p}, \quad (5-34)$$

gdje je  $\mathbf{m}^*$  otežani regresijski vektor nad izrazom:

$$\mathbf{m}^*(k) = \begin{bmatrix} v^1(k) & v^1(k)m_1(k) & \cdots & v^1(k)m_{nm}(k) \\ v^2(k) & v^2(k)m_1(k) & \cdots & v^2(k)m_{nm}(k) \\ \cdots & \cdots & \cdots & \cdots \\ v^{nr}(k) & v^{nr}(k)m_1(k) & \cdots & v^{nr}(k)m_{nm}(k) \end{bmatrix}^T, \quad (5-35)$$

čiji su članovi definirani izrazom:

$$v^i(k) = \frac{\mu^i(\mathbf{x}(k))}{\sum_{j=1}^{nr} \mu^j(\mathbf{x}(k))}. \quad (5-36)$$

Vektor parametara  $\mathbf{p}$  dan je izrazom:

$$\mathbf{p} = \left[ p_0^1 \quad p_1^1 \quad \cdots \quad p_{nm}^1 \quad p_0^2 \quad p_1^2 \quad \cdots \quad p_{nm}^2 \quad \cdots \quad p_0^{nr} \quad p_1^{nr} \quad \cdots \quad p_{nm}^{nr} \right]^T. \quad (5-37)$$

Članovi vektora parametara  $\mathbf{p}$  mogu se, zahvaljujući zapisu neizrazitog TS modela u obliku regresijskog modela (5-34), estimirati pomoću neke od uobičajenih parametarskih metoda identifikacije. U predloženom rješenju PSS-a kao metoda identifikacije odabrana je rekurzivna metode najmanjih kvadrata (engl. *Recursive Least Square*, RLS).

Pojedini linearni model u posljedičnom dijelu TS modela identificira se pritom odvojeno od drugih modela, za vrijeme rada sinkronog generatora u okolici pripadajuće nazivne radne točke. Koristeći ovaj način identifikacije zapravo se radi o osam odvojenih identifikacija gdje je rezultat identifikacije pojedinog modela dio vektora parametra  $\mathbf{p}$ .

U tom se slučaju RLS identifikacija definira pomoću sljedećih izraza [42]:

$$\hat{\mathbf{p}}_i(k+1) = \hat{\mathbf{p}}_i(k) + \mathbf{q}_i(k+1)\hat{e}(k+1), \quad (5-38)$$

$$\hat{e}(k+1) = y(k+1) - \mathbf{m}^T(k)\hat{\mathbf{p}}_i(k), \quad (5-39)$$

$$\mathbf{q}_i(k) = \frac{\mathbf{P}_i(k)\mathbf{m}(k)}{\lambda + \mathbf{m}^T(k)\mathbf{P}_i(k)\mathbf{m}(k)}, \quad (5-40)$$

$$\mathbf{P}_i(k+1) = \frac{1}{\lambda} \left[ \mathbf{P}_i(k) - \mathbf{q}_i(k+1)\mathbf{m}^T(k)\mathbf{P}_i(k) \right], \quad (5-41)$$

gdje  $\hat{\mathbf{p}}_i$  predstavlja vektor parametara  $i$ -tog lokalnog TS modela:

$$\hat{\mathbf{p}}_i = \left[ a_1^i \quad a_2^i \quad a_3^i \quad b_1^i \right], \quad (5-42)$$

a regresijski vektor je definiran kao:



$$\begin{aligned} \mathbf{m}^T(k) &= [-y(k) - y(k-1) - y(k-2) u(k)] = \\ &= [-P_{acc}(k) - P_{acc}(k-1) - P_{acc}(k-2) u_{PSS}(k)]. \end{aligned} \quad (5-43)$$

Pristupom u kojem se identifikacija svakog lokalnog linearnog TS modela provodi odvojeno, izbjegavaju se uobičajeni problemi vezani uz proširenje vektora parametara u slučaju da se u TS model žele dodati nova pravila. Dodatno, znatno se pojednostavljuje složenost RLS identifikacije, posebno u smislu procesorskih zahtjeva na sklopovlje. Ovaj način identifikacije parametara posljedičnih lokalnih modela TS neizrazitog modela procesa predstavljen je u [89], a posebno je pogodan ako se algoritam identifikacije mora implementirati na jednostavnijim procesorskim platformama. Rezultat identifikacije pojedinog lokalnog modela su članovi vektora parametara  $\mathbf{p}_i$  koji u konačnici tvore ukupni vektor parametara dan izrazom:

$$\mathbf{p} = [a_1^1 \ a_2^1 \ a_3^1 \ b_1^1 \ a_1^2 \ a_2^2 \ a_3^2 \ b_1^1 \ \dots \ a_1^8 \ a_2^8 \ a_3^8 \ b_1^8]^T. \quad (5-44)$$

RLS algoritam dan izrazima (5-38) do (5-41) predstavlja najjednostavniji i najbrži algoritam rekurzivne identifikacije parametara matematičkog modela procesa otežanom metodom najmanjih kvadrata. Izrazi (5-40) i (5-41) nisu, međutim, numerički dobro kondicionirani [90], pa se u primjenama koristi modificirani algoritam koji koristi Biermann-Thortonov algoritam za faktorizaciju matrice kovarijanci  $\mathbf{P}$ :

$$\mathbf{P} = \mathbf{U}\mathbf{D}\mathbf{U}^T. \quad (5-45)$$

Faktorizacijom matrice  $\mathbf{P}$  prema izrazu (5-45) osigurana je numerička stabilnost algoritma rekurzivne identifikacije. Matrice  $\mathbf{U}$  i  $\mathbf{D}$  dimenzija  $n \times n$  definirane su na sljedeći način:

$$\mathbf{U} = \begin{bmatrix} 1 & 0 & 0 & 0 & \dots & 0 & 0 \\ u_1 & 1 & 0 & 0 & \dots & 0 & 0 \\ u_2 & u_3 & 1 & 0 & \dots & 0 & 0 \\ \vdots & \vdots & \vdots & \vdots & & \vdots & \vdots \\ \cdot & \cdot & \cdot & \cdot & \dots & 1 & 0 \\ u_{nu-n-2} & u_{nu-n-1} & u_{nu-n} & \dots & u_{nu} & 1 \end{bmatrix}, \quad \mathbf{D} = \begin{bmatrix} d_1 & 0 & 0 & \dots & 0 \\ 0 & d_2 & 0 & \dots & 0 \\ 0 & 0 & d_3 & & \vdots \\ \vdots & \vdots & & \ddots & \vdots \\ 0 & 0 & 0 & \dots & d_n \end{bmatrix} \quad (5-46)$$

gdje je :

$n$  - ukupan broj parametara matematičkog modela procesa,

$nu = n(n-1)/2$  - broj elemenata matrice  $\mathbf{U}$  koji se nalaze ispod dijagonale.

Pseudokod algoritma rekurzivne identifikacije otežanom metodom najmanjih kvadrata s Bierman-Thortonovom faktorizacijom matrice  $\mathbf{P}$  dan je u [90].

Tijekom identifikacije modela, odnosno estimacije parametar modela RLS algoritmom, kao pobudni signal potrebno je koristiti PRBS signal amplitude 0.002 p.u. do 0.005 p.u. (1 p.u. odgovara iznosu nazivne vrijednosti napona generatora na stezaljkama), perioda  $T_{prbs} = 0.05$  s, uz korišten broj posmačnih registara  $j$  od 9 ( $N = 511$  perioda). Takav je signal odabran jer ima

dovoljno veliku amplitudu da osigura konvergenciju algoritma identifikacije, a istodobno ne djeluje na ponašanje sinkronog generatora u radu na mreži.

Prije početka identifikacije potrebno je podesiti sljedeće parametre RLS algoritma: početne vrijednosti matrice kovarijanci  $\mathbf{P}$  ( $\mathbf{P}(0)$ ), faktor zaboravljanja  $\lambda$  i početne vrijednosti članova vektora parametara ( $\mathbf{p}(0)$ ). Faktor zaboravljanja  $\lambda$  daje podatak o tome koliko dugo će se kod izračuna novih vrijednosti parametara modela uzimati u obzir i prethodno estimirane vrijednosti parametara. S obzirom da se parametri sinkronog generatora praktički ne mijenjaju tijekom identifikacije pojedinog linearnog modela, parametar  $\lambda$  mora biti vrlo blizak jedinici. Kako je korak izvođenja algoritma identifikacije  $T = 0.02$  s, a pretpostavlja se da je najbrži period promjene parametra  $T_p = 60$  s (može i dulji vremenski period od toga),  $\lambda$  se uz korištenje asimptotske duljine uzoraka može izračunati kao [33]:

$$ASL = \frac{1}{1-\lambda} = \frac{T_p}{T} \Rightarrow \lambda = 1 - \frac{1}{ASL} = 0.9996 \quad (5-47)$$

To znači da će identifikacijski algoritam kod identifikacije novih parametara u obzir uzimati prethodne parametre identificirane samo u zadnjih 60 s.

Početna vrijednost matrice  $\mathbf{P}(0)$  govori o pouzdanosti početnih parametara  $\mathbf{p}(0)$ . Ako parametri nisu poznati  $\mathbf{P}(0)$  treba biti veliki broj (npr. 100000), a  $\mathbf{p}(0)$  treba biti postavljena na vrijednost 0. U slučaju da su vrijednosti početnih parametara s određenom sigurnošću poznati,  $\mathbf{P}(0)$  treba postaviti na manju vrijednost.<sup>10</sup>

### 5.3. Samopodesivi stabilizator elektroenergetskog sustava

Prvi zahtjev koji se želio ispuniti kod kreiranja predložene strukture PSS-a bio je pojednostavljenje procedure puštanja u pogon. Dodatno, vrlo bitan zahtjev bio je realizirati PSS koji će imati stabilnu strukturu te će se kao takav moći instalirati u sigurnosno kritičnom postrojenju kao što je pogon elektrane. U cilju ispunjenja ovog drugog zahtjeva pokušalo se pronaći stabilnu strukturu regulatora koja će omogućivati automatsko podešavanje parametara i istodobno osiguravati optimalan rad PSS-a u širokom rasponu radnih uvjeta sinkronog generatora.

U [80],[91-93] je prikazan samopodešavajući eksplicitni regulator zasnovan na neizrakom modelu pogona čija je struktura korištena kao koncept kod kreiranja algoritma samopodesivog PSS-a. Samopodešavajući eksplicitni regulator je u [80] korišten za upravljanje crpnim postrojenjem, a pozitivne karakteristike bile su mu dokazana stabilnost te jednostavnost koja je omogućavala implementaciju na jednostavnim procesorskim platformama. U nastavku potpoglavlja prvo je prikazana sinteza regulatora postavljanjem polova zatvorenog sustava upravljanja i struktura samopodešavajućeg eksplicitnog regulatora prikazana u [80], a potom je prikazana prilagodba prikazanog rješenja za primjenu u predloženoj PSS strukturi.

<sup>10</sup> Ovime se ubrzava postupak identifikacije. Što je vrijednost matrice  $\mathbf{P}$  veća, to se značajnije mogu mijenjati i identificirani parametri. Ako se postavi  $\mathbf{P}(0) = 1$ , parametri se vrlo sporo mijenjaju bez obzira na iznos pogreške estimacije.

### 5.3.1. Sinteza regulatora postavljanjem polova zatvorenog sustava

Načelo metode postavljanja polova je da se na temelju linearnog vremenski nepromjenljivog modela procesa odredi regulator kojim se postiže da zatvoreni sustav ima željene polove.

Neka je proces opisan sljedećim linearnim vremenski nepromjenljivim modelom:

$$\mathbf{A}(q)y(k) = \mathbf{B}(q)u(k), \quad (5-48)$$

gdje su  $\mathbf{A}$  i  $\mathbf{B}$  polinomi u operatoru jediničnog prethođenja, te neka je zakon upravljanja dan jednadžbom linearnog regulatora u općem slučaju [42]:

$$\mathbf{R}(q)u(k) = -\mathbf{S}(q)y(k) + \mathbf{T}(q)u_r(k), \quad (5-49)$$

gdje su  $\mathbf{S}$  i  $\mathbf{T}$  polinomi u operatoru jediničnog prethođenja. Eliminacijom upravljačkog signala  $u(k)$  iz jednadžbi (5-48) i (5-49) dobije se jednadžba zatvorenog sustava. To se može postići tako da se jednadžba (5-48) pomnoži polinomom  $\mathbf{R}$ , a jednadžba (5-49) polinomom  $\mathbf{B}$ , nakon čega se dobivene jednadžbe zbroje. Dobije se sljedeća jednadžba zatvorenog sustava:

$$[\mathbf{R}(q)\mathbf{A}(q) + \mathbf{B}(q)\mathbf{S}(q)]y(k) = \mathbf{B}(q)\mathbf{T}(q)u_r(k). \quad (5-50)$$

Polinom  $\mathbf{B}$  može se rastaviti na sljedeći način:

$$\mathbf{B}(q) = \mathbf{B}^+(q)\mathbf{B}^-(q), \quad (5-51)$$

gdje je:

$\mathbf{B}^+$  - monični polinom sa stabilnim nulama koje se mogu kompenzirati,

$\mathbf{B}^-$  - polinom s kritičnim nulama koje se ne mogu kompenzirati.

Korištenjem zapisa (5-51) jednadžba (5-50) može se zapisati na sljedeći način:

$$[\mathbf{R}(q)\mathbf{A}(q) + \mathbf{B}^-(q)\mathbf{B}^+(q)\mathbf{S}(q)]y(k) = \mathbf{B}^-(q)\mathbf{B}^+(q)\mathbf{T}(q)u_r(k). \quad (5-52)$$

Ako se za polinom  $\mathbf{R}$  izabere polinom koji se može rastaviti na sljedeći način:

$$\mathbf{R}(q) = \mathbf{R}'(q)\mathbf{B}^+(q), \quad (5-53)$$

jednadžba zatvorenog sustava (5-52) poprima oblik:

$$[\mathbf{R}'(q)\mathbf{B}^+(q)\mathbf{A}(q) + \mathbf{B}^-(q)\mathbf{B}^+(q)\mathbf{S}(q)]y(k) = \mathbf{B}^-(q)\mathbf{B}^+(q)\mathbf{T}(q)u_r(k). \quad (5-54)$$

Izlučivanjem polinoma  $\mathbf{B}^+$  iz jednadžbe (5-54) dobije se sljedeća jednadžba zatvorenog sustava:

$$\left[ \mathbf{R}'(q)\mathbf{A}(q) + \mathbf{B}^-(q)\mathbf{S}(q) \right] y(k) = \mathbf{B}^-(q)\mathbf{T}(q)u_r(k). \quad (5-55)$$

Neka je željeno dinamičko vladanje sustava s obzirom na referentnu veličinu zadano sljedećom jednačbom:

$$\mathbf{A}_M(q)y(k) = \mathbf{B}_M(q)u_r(k), \quad (5-56)$$

gdje su  $\mathbf{A}_M$  i  $\mathbf{B}_M$  polinomi u operatoru jediničnog prethođenja. Iz jednačbi (5-55) i (5-56) slijedi da će dinamičko vladanje zatvorenog sustava biti jednako zadanom dinamičkom vladanju ako su zadovoljene sljedeće dvije jednačbe:

$$\mathbf{R}'(q)\mathbf{A}(q) + \mathbf{B}^-(q)\mathbf{S}(q) = \mathbf{A}_M(q)\mathbf{A}_O(q), \quad (5-57)$$

$$\mathbf{B}^-(q)\mathbf{T}(q) = \mathbf{B}_M(q)\mathbf{A}_O(q). \quad (5-58)$$

Budući da se nule sadržane u polinomu  $\mathbf{B}^-$  ne mogu kompenzirati, one moraju biti sadržane u polinomu  $\mathbf{B}_M$  kojim su zadane nule zatvorenog sustava. Prema tome, polinom  $\mathbf{B}_M$  se može prikazati na sljedeći način:

$$\mathbf{B}_M(q) = \mathbf{B}^-(q)\mathbf{B}'_M(q). \quad (5-59)$$

Primjenom izraza (5-59) može se iz jednačbe (5-58) eliminirati polinom  $\mathbf{B}^-$ , čime se dobije izraz za polinom  $\mathbf{T}$ :

$$\mathbf{T}(q) = \mathbf{B}'_M(q)\mathbf{A}_O(q). \quad (5-60)$$

Iz provedenog razmatranja proizlazi postupak sinteze regulatora metodom postavljanja polova, prikazan Algoritmom 5.3.

---

**Algoritam 5.3:** *Postupak sinteze regulatora metodom postavljanja polova*

1. Polinom  $\mathbf{B}$  se rastavlja na  $\mathbf{B}^+$  i  $\mathbf{B}^-$ ,
  2. Zadaju se polinomi  $\mathbf{A}_M$  i  $\mathbf{B}_M$  kojima se opisuje željeno vladanje zatvorenog sustava, te polinom estimatora  $\mathbf{A}_O$ ,
  3. Rješenjem jednačbe (5-57) dobiju se polinomi  $\mathbf{R}'$  i  $\mathbf{S}$ . Jednačba (5-57) naziva se diofantskom jednačbom, a rješava se uvođenjem polinoma s nepoznatim koeficijentima i rješavanjem sustava linearnih jednačbi dobivenog izjednačavanjem izraza uz iste potencije operatora jediničnog prethođenja  $q$ ,
  4. Polinom  $\mathbf{R}$  dobije se iz polinoma  $\mathbf{R}'$  i  $\mathbf{B}^+$  pomoću izraza (5-53),
  5. Polinom  $\mathbf{T}$  dobije se iz jednačbe (5-60), izjednačavanjem članova uz iste potencije.
-

### 5.3.2. Primjena regulatora postavljanjem polova na sustave s neizrazitim modelom procesa

U ovome potpoglavlju izložena je metoda projektiranja samopodešavajućeg regulatora postavljanjem polova zatvorenog kruga na temelju neizrazitog ulazno-izlaznog Takagi-Sugeno modela, koja je predložena u [80]. U metodama uobičajenim kod projektiranja regulatora za neizraziti model [94], za svaki se lokalni model projektira regulator. Konačni izlaz iz regulatora dobije se udruživanjem lokalnih regulatora pomoću neizrazite logike. Za razliku od tih metoda, u metodi koja je prikazana u [80], a izložena u nastavku, regulator se projektira na temelju ukupnog neizrazitog modela koji se promatra kao linearni model s vremenski promjenljivim parametrima. Postupak je sličan metodi postavljanja polova za linearni regulator, uz neka ograničenja koja uvjetuje vremenska promjenljivost parametara.

Neka je proces opisan sljedećim neizrazitim modelom:

$$R^i: \text{AKO } [x_1(k) \text{ je } F_1^i] \text{ I } [x_2(k) \text{ je } F_2^i] \text{ I } \dots \text{ I } [x_{nx}(k) \text{ je } F_{nx}^i]$$

$$\text{ONDA } y^i(k+d+1) = -\sum_{j=1}^{na} a_j^i y(k-j+d+1) + \sum_{j=1}^{nb} b_j^i u(k-j+1) + c^i. \quad (5-61)$$

gdje je:

$$i = 1 \dots nr$$

- $R^i$  -  $i$ -to pravilo,
- $x_j$  -  $j$ -ta varijabla uzročnog dijela pravila,
- $F_j^i$  - neizraziti skup definiran na području vrijednosti varijable  $x_j$ , upotrijebljen u uzročnom dijelu  $i$ -tog pravila,
- $y^i$  - izlaz  $i$ -tog lokalnog modela,
- $y$  - izlaz neizrazitog modela,
- $u$  - ulaz neizrazitog modela,
- $a_j^i, b_j^i, c^i$  - parametri  $i$ -tog lokalnog modela (parametri posljedičnog dijela pravila),
- $nx$  - broj varijabli uzročnog dijela pravila,
- $nr$  - broj pravila,
- $d$  - mrtvo vrijeme izraženo brojem koraka uzorkovanja.

Izlaz modela računa se prema izrazu (5-12) koji se za razmatrani slučaj može prikazati na sljedeći način:

$$y(k+d+1) = \frac{\sum_{i=1}^{nr} \mu^i(k) y^i(k+d+1)}{\sum_{i=1}^{nr} \mu^i(k)}, \quad (5-62)$$

gdje je  $\mu^i$  funkcija pripadnosti uzročnog dijela  $i$ -tog pravila dana izrazom (5-13). Izraz (5-62) može se zapisati i na sljedeći način:

$$y(k+d+1) = \sum_{i=1}^{nr} v^i(k) y^i(k+d+1), \quad (5-63)$$

gdje je  $v$  težinski koeficijent dan izrazom (5-36).

Ako se izrazi koji opisuju lokalne modele iz (5-61) uvrste u (5-63), dobije se sljedeći izraz za ukupni izlaz iz neizrazitog modela procesa:

$$y(k+d+1) = \sum_{i=1}^{nr} v^i(k) \left\{ -\sum_{j=1}^{na} a_j^i y(k-j+d+1) + \sum_{j=1}^{nb} b_j^i u(k-j+1) + c^i \right\}. \quad (5-64)$$

Izraz (5-64) može se transformirati na sljedeći način:

$$y(k+d+1) = -\sum_{j=1}^{na} \left[ \sum_{i=1}^{nr} a_j^i v^i(k) \right] y(k-j+d+1) + \sum_{j=1}^{nb} \left[ \sum_{i=1}^{nr} b_j^i v^i(k) \right] u(k-j+1) + \sum_{i=1}^{nr} c^i v^i(k). \quad (5-65)$$

Uvođenjem sljedećih oznaka:

$$a_j(k) \triangleq \sum_{i=1}^{nr} a_j^i v^i(k),$$

$$b_j(k) \triangleq \sum_{i=1}^{nr} b_j^i v^i(k), \quad (5-66)$$

$$c(k) \triangleq \sum_{i=1}^{nr} c^i v^i(k),$$

neizraziti model dan izrazom (5-65) može se prikazati kao linearni vremenski promjenljivi model:

$$y(k+d+1) = -\sum_{j=1}^{na} a_j(k) y(k-j+d+1) + \sum_{j=1}^{nb} b_j(k) u(k-j+1) + c(k). \quad (5-67)$$

Izraz (5–67) može se prikazati u skraćenom obliku:

$$\mathbf{A}(q^{-1}, k)y(k + d + 1) = \mathbf{B}(q^{-1}, k)u(k) + c(k), \quad (5-68)$$

gdje su:

$$\mathbf{A}(q^{-1}, k) = 1 + \sum_{j=1}^{\text{na}} a_j(k)q^{-j}, \quad (5-69)$$

$$\mathbf{B}(q^{-1}, k) = \sum_{j=1}^{\text{nb}} b_j(k)q^{-j+1},$$

polinomi u operatoru jediničnog kašnjenja  $q^{-1}$  s vremenski promjenljivim koeficijentima.

Djelovanje nemjerljivog poremećaja i nemodelirane dinamike procesa može se opisati uvođenjem signala poremećaja  $\zeta$  koji djeluje na izlazu procesa:

$$y(k) = y_0(k) + \zeta(k), \quad (5-70)$$

gdje je  $y_0$  izlazni signal procesa bez djelovanja poremećaja. Iz jednadžbi (5–70) dobije se sljedeći model:

$$\mathbf{A}(q^{-1}, k)y(k + d + 1) = \mathbf{B}(q^{-1}, k)u(k) + c(k) + \mathbf{A}(q^{-1}, k)\zeta(k + d + 1). \quad (5-71)$$

Radi pojednostavljenja zapisa na skupu polinoma u operatoru jediničnog kašnjenja  $q^{-1}$  s vremenski promjenljivim koeficijentima definira se operacija " $\circ$ ".

**Definicija 5.6:**

*Neka su*

$$\mathbf{G}(q^{-1}, k) = \sum_{j=0}^{\text{ng}} g_j(k)q^{-j}, \quad (5-72)$$

$$\mathbf{H}(q^{-1}, k) = \sum_{j=0}^{\text{nh}} h_j(k)q^{-j},$$

*elementi skupa  $\mathfrak{T}$  polinoma u operatoru jediničnog kašnjenja  $q^{-1}$  s vremenski promjenljivim koeficijentima. Operacija  $\circ : \mathfrak{T} \times \mathfrak{T} \rightarrow \mathfrak{T}$  definirana je sljedećim izrazom:*

$$\mathbf{G}(q^{-1}, k) \circ \mathbf{H}(q^{-1}, k) = \sum_{i=0}^{\text{ng}} \sum_{j=0}^{\text{nh}} g_i(k)h_j(k-i)q^{-(i+j)}. \quad (5-73)$$

Iz (5–71) slijedi:

$$\begin{aligned} \mathbf{A}(q^{-1}, k-i)y(k-i+d+1) &= \mathbf{B}(q^{-1}, k-i)u(k-i) + c(k-i) + \\ &+ \mathbf{A}(q^{-1}, k-i)\zeta(k-i+d+1) \end{aligned}, \quad \forall i \in \mathbf{Z}. \quad (5-74)$$

Primjenom operacije  $\circ$  izraz (5–74) može se prikazati na sljedeći način:

$$\begin{aligned} [q^{-i} \circ \mathbf{A}(q^{-1}, k)]y(k+d+1) &= [q^{-i} \circ \mathbf{B}(q^{-1}, k)]u(k) + q^{-i}c(k) + \\ &+ [q^{-i} \circ \mathbf{A}(q^{-1}, k)]\zeta(k+d+1) \end{aligned}, \quad \forall i \in \mathbf{Z}. \quad (5-75)$$

Zbrojivši sve jednadžbe (5–75) pomnožene s koeficijentima  $d_i(k)$ , za  $i = 0, 1, 2, \dots, nd$ , gdje je  $nd \in \mathbf{N}$ , dobiva se sljedeća jednadžba:

$$\begin{aligned} [\mathbf{D}(q^{-1}, k) \circ \mathbf{A}(q^{-1}, k)]y(k+d+1) &= [\mathbf{D}(q^{-1}, k) \circ \mathbf{B}(q^{-1}, k)]u(k) + \mathbf{D}(q^{-1}, k)c(k) \\ &+ [\mathbf{D}(q^{-1}, k) \circ \mathbf{A}(q^{-1}, k)]\zeta(k+d+1), \end{aligned} \quad (5-76)$$

gdje je:

$$\mathbf{D}(q^{-1}, k) = 1 + \sum_{j=1}^{nd} d_j(k)q^{-j}. \quad (5-77)$$

Izlučivanjem koeficijenta  $b_1(k)$  uz  $q^{-1}$  iz polinoma  $\mathbf{B}$ , ovaj se polinom može prikazati kao umnožak:

$$\mathbf{B}(q^{-1}, k) = b_1(k)\mathbf{B}'(q^{-1}, k), \quad (5-78)$$

pri čemu je  $\mathbf{B}'(q^{-1}, k)$  monični polinom.

Primjenom izraza (5–73) i (5–78) polinom na desnoj strani jednadžbe (5–76) može se transformirati na sljedeći način:

$$\begin{aligned} \mathbf{D}(q^{-1}, k) \circ \mathbf{B}(q^{-1}, k) &= \sum_{i=0}^{nd} \sum_{j=1}^{nb} d_i(k)b_1(k-i)b'_j(k-i)q^{-(i+j-1)} = \\ &= b_1(k) \sum_{i=0}^{nd} \sum_{j=1}^{nb} d_i(k) \frac{b_1(k-i)}{b_1(k)} b'_j(k-i)q^{-(i+j-1)} = \\ &= b_1(k) \sum_{i=0}^{nd} \sum_{j=1}^{nb} r'_i(k)b'_j(k-i)q^{-(i+j-1)}, \end{aligned} \quad (5-79)$$

pri čemu je:

$$r'_i(k) = d_i(k) \frac{b_1(k-i)}{b_1(k)}, \quad (5-80)$$



uz  $i = 1, 2, \dots, nd$ . Iz definicije operacije " $\circ$ " i jednadžbe (5–79) slijedi:

$$\mathbf{D}(q^{-1}, k) \circ \mathbf{B}(q^{-1}, k) = b_1(k) [\mathbf{R}'(q^{-1}, k) \circ \mathbf{B}'(q^{-1}, k)], \quad (5-81)$$

gdje je:

$$\mathbf{R}'(q^{-1}, k) = 1 + \sum_{j=1}^{nd} r'_j(k) q^{-j}. \quad (5-82)$$

Uvođenjem polinoma

$$\mathbf{R}(q^{-1}, k) = \mathbf{R}'(q^{-1}, k) \circ \mathbf{B}'(q^{-1}, k), \quad (5-83)$$

jednadžba (5–81) može se zapisati u obliku:

$$\mathbf{D}(q^{-1}, k) \circ \mathbf{B}(q^{-1}, k) = b_1(k) \mathbf{R}(q^{-1}, k). \quad (5-84)$$

Uvrštenjem izraza (5–84) u jednadžbu (5–76) dobije se:

$$\begin{aligned} [\mathbf{D}(q^{-1}, k) \circ \mathbf{A}(q^{-1}, k)] y(k+d+1) &= b_1(k) \mathbf{R}(q^{-1}, k) u(k) + \mathbf{D}(q^{-1}, k) c(k) + \\ &+ [\mathbf{D}(q^{-1}, k) \circ \mathbf{A}(q^{-1}, k)] \zeta(k+d+1). \end{aligned} \quad (5-85)$$

Zakon upravljanja dan je sljedećim izrazom:

$$\mathbf{R}(q^{-1}, k) u(k) = -\mathbf{S}(q^{-1}, k) y(k) + \mathbf{T}(q^{-1}, k) u_r(k) - \mathbf{P}(q^{-1}, k) c(k), \quad (5-86)$$

gdje je:

$$\begin{aligned} \mathbf{S}(q^{-1}, k) &= \sum_{j=0}^{ns} s_j(k) q^{-j}, \\ \mathbf{T}(q^{-1}, k) &= \sum_{j=0}^{nt} t_j(k) q^{-j}, \\ \mathbf{P}(q^{-1}, k) &= \sum_{j=0}^{np} p_j(k) q^{-j}. \end{aligned} \quad (5-87)$$

Uvrštenjem izraza (5–86) u jednadžbu (5–85) dobije se jednadžba zatvorenog sustava:

$$\begin{aligned} \left\{ [\mathbf{D}(q^{-1}, k) \circ \mathbf{A}(q^{-1}, k)] q^d + b_1(k) \mathbf{S}(q^{-1}, k) q^{-1} \right\} y(k+1) &= b_1(k) \mathbf{T}(q^{-1}, k) u_r(k) + \\ [\mathbf{D}(q^{-1}, k) - b_1(k) \mathbf{P}(q^{-1}, k)] c(k) + [\mathbf{D}(q^{-1}, k) \circ \mathbf{A}(q^{-1}, k)] q^d \zeta(k+1). \end{aligned} \quad (5-88)$$

Željeno dinamičko vladanje sustava s obzirom na referentnu veličinu zadano je sljedećom jednadžbom:

$$\mathbf{A}_M(q^{-1})y(k+d+1) = \mathbf{B}_M(q^{-1})u_r(k), \quad (5-89)$$

gdje su:

$$\mathbf{A}_M(q^{-1}) = 1 + \sum_{j=1}^{nm} \alpha_j(k)q^{-j}, \quad (5-90)$$

$$\mathbf{B}_M(q^{-1}) = \sum_{j=1}^{nm} \beta_j(k)q^{-j+1},$$

Iz jednadžbi (5-88) i (5-89) slijedi da će, uz koeficijente polinoma  $\mathbf{D}$ ,  $\mathbf{S}$ ,  $\mathbf{T}$  i  $\mathbf{P}$  odabrane tako da budu zadovoljene sljedeće jednadžbe:

$$\left[ \mathbf{D}(q^{-1}, k) \circ \mathbf{A}(q^{-1}, k) \right] q^d + b_1(k)\mathbf{S}(q^{-1}, k)q^{-1} = \mathbf{A}_M(q^{-1})\mathbf{A}_O(q^{-1}), \quad (5-91)$$

$$b_1(k)\mathbf{T}(q^{-1}, k) = \mathbf{B}_M(q^{-1})\mathbf{A}_O(q^{-1}), \quad (5-92)$$

$$\mathbf{D}(q^{-1}, k) - b_1(k)\mathbf{P}(q^{-1}, k) = 0, \quad (5-93)$$

vladanje zatvorenog sustava biti opisano sljedećom jednadžbom

$$\mathbf{A}_M(q^{-1})y(k+d+1) = \mathbf{B}_M(q^{-1})u_r(k) + \left[ \mathbf{D}(q^{-1}, k) \circ \mathbf{A}(q^{-1}, k) \right] \zeta(k+d+1). \quad (5-94)$$

Jednadžba (5-94) može se prikazati na sljedeći način:

$$\mathbf{A}_M(q^{-1})y(k+d+1) = \mathbf{B}_M(q^{-1})u_r(k) + \psi(k+d+1), \quad (5-95)$$

gdje je:

$$\psi(k+d+1) = \left[ \mathbf{D}(q^{-1}, k) \circ \mathbf{A}(q^{-1}, k) \right] \zeta(k+d+1) \quad (5-96)$$

filtrirani signal poremećaja.

Jednadžba (5-91) predstavlja diofantsku jednadžbu i rješava se nekim od uobičajenih postupaka za rješavanje tog tipa jednadžbi [3]. Iz provedenog razmatranja proizlazi postupak sinteze regulatora, prikazan Algoritmom 5.4.

---

**Algoritam 5.4:** Postupak sinteze regulatora postavljanjem polova zatvorenog sustava na temelju neizravnog modela procesa

1. Na temelju vrijednosti funkcija pripadnosti u tekućem trenutku  $k$  dobivenih postupkom fazifikacije, primjenom izraza (5–38) do (5–41) dobiju se koeficijenti  $a_i(k)$ ,  $i = 1, 2, \dots, na$ , i  $b_i(k)$ ,  $i = 1, 2, \dots, nb$ .
2. Zadaju se polinomi  $\mathbf{A}_M$  i  $\mathbf{B}_M$  kojima se opisuje željeno vladanje zatvorenog sustava, te polinom estimatora  $\mathbf{A}_O$ .
3. Formira se diofantska jednadžba (5–91) tako da se kao koeficijenti polinoma  $\mathbf{D}$  uvrštavaju izrazi

$$d_i(k) = r_i'(k) \frac{b_1(k)}{b_1(k-i)}, \quad i = 1, 2, \dots, nd, \quad (5-97)$$

nakon čega se rješenjem jednadžbe dobiju koeficijenti polinoma  $\mathbf{R}'$  i  $\mathbf{S}$ .

4. Koeficijenti polinoma  $\mathbf{R}$  dobiju se iz koeficijenata polinoma  $\mathbf{R}'$  i  $\mathbf{B}'$  izrazom (5–83).
  5. Koeficijenti polinoma  $\mathbf{T}$  dobiju se iz jednadžbe (5–92) izjednačenjem članova uz iste potencije.
  6. Koeficijenti polinoma  $\mathbf{P}$  dobiju se iz jednadžbe (5–93) izjednačenjem članova uz iste potencije.
- 

### 5.3.3. Analiza stabilnosti sustava

Zakon upravljanja zasnovan na predloženoj sintezi regulatora osigurava stabilno vladanje zatvorenog sustava, ali ne i samog regulatora [80]. Naime, koeficijenti polinoma  $\mathbf{R}$  mogu biti vremenski promjenljivi, a za taj slučaj ne može se primijeniti analiza stabilnosti linearnih sustava.

Dovoljan uvjet za stabilnost regulatora je da su koeficijenti polinoma  $\mathbf{R}$  vremenski nepromjenljivi i da su sve njegove nule unutar jedinične kružnice. Ovaj uvjet slijedi iz Leme 5.1. i izraza (5–103).

Predloženom metodom postavljanja polova moguće je dobiti stabilan regulator ako su zadovoljeni sljedeći uvjeti:

1.  $d = 0$ ,
2. svi koeficijenti polinoma  $\mathbf{B}^+$  su vremenski nepromjenljivi, (5–98)
3. sve nule polinoma  $\mathbf{B}^+$  su unutar jedinične kružnice.

*PRIMJEDBA:* Treba napomenuti da je dan samo dovoljan uvjet za postojanje stabilnog regulatora, što znači da regulator projektiran predloženom metodom može biti stabilan i kada taj uvjet nije zadovoljen.

**Lema 5.1:** Jednadžba (5–91), u kojoj su koeficijenti polinoma  $\mathbf{D}$  dani izrazom (5–97), za slučaj kada je  $d = 0$  ima rješenje za koje koeficijenti  $r_i'$  nisu vremenski ovisni.

**Dokaz:**

Neka je

$$\mathbf{L}(q^{-1}, k) = \mathbf{D}(q^{-1}, k) \circ \mathbf{A}(q^{-1}, k), \quad (5-99)$$

polinom s vremenski ovisnim koeficijentima  $\lambda_i(k)$ . Red polinoma  $\mathbf{L}$  je  $nl = na + nd$ , gdje su  $na$  i  $nd$  redovi polinoma  $\mathbf{A}$  odnosno  $\mathbf{D}$ . Neka je

$$\mathbf{A}_z(q^{-1}) = \mathbf{A}_m(q^{-1})\mathbf{A}_o(q^{-1}), \quad (5-100)$$

polinom stupnja  $nz \geq nl$  s koeficijentima  $\gamma_i$ . Tada za  $d = 0$  jednadžba (5–91) poprima oblik

$$\mathbf{L}(q^{-1}, k) + b_1(k)\mathbf{S}(q^{-1}, k)q^{-1} = \mathbf{A}_z(q^{-1}). \quad (5-101)$$

Budući da su polinomi  $\mathbf{D}$  i  $\mathbf{A}$  monični, polinom  $\mathbf{L}$  je također moničan. Jednadžba (5–101) je zadovoljena ako je  $\mathbf{S}$  polinom stupnja  $nz$  s koeficijentima:

$$s_i(k) = \frac{\gamma_{i+1} - \lambda_{i+1}(k)}{b_1(k)}, \quad 0 \leq i < nl, \quad (5-102)$$

$$s_i(k) = \frac{\gamma_{i+1}}{b_1(k)}, \quad nl \leq i < nz,$$

bez obzira na vrijednosti koeficijenata  $\lambda_i$ . To znači da koeficijenti polinoma  $\mathbf{D}$  mogu imati proizvoljne vrijednosti, a budući da su vrijednosti koeficijenata polinoma  $\mathbf{D}$  i  $\mathbf{R}'$  povezane jednadžbom (5–97), koeficijenti polinom  $\mathbf{R}'$  također mogu imati proizvoljne vrijednosti. Ako su  $\mathbf{R}'$  i  $\mathbf{B}'$  polinomi s vremenski nepromjenljivim koeficijentima, iz definicije operatora " $\circ$ " i izraza (5–83) slijedi:

$$\mathbf{R}(q^{-1}) = \mathbf{R}'(q^{-1})\mathbf{B}^+(q^{-1}). \quad (5-103)$$

Ako su zadovoljeni uvjeti (5–98), Algoritam 5.4 može, uz modifikacije prikazane u Algoritmu 5.5, poslužiti za projektiranje stabilnog regulatora.

**Algoritam 5.5:** Algoritam 5.4 modificira se tako da se umjesto trećeg koraka izvode sljedeći koraci:

- 3.a. Formira se polinom  $\mathbf{R}'$  čiji se koeficijenti odabiru po želji.
- 3.b. Formira se polinom  $\mathbf{D}$  pomoću koeficijenata polinoma  $\mathbf{R}'$  primjenom izraza (5–97).
- 3.c. Prema izrazu (5–99) formira se polinom  $\mathbf{L}$  s koeficijentima  $\lambda_i(k)$  reda  $nl = na + nb$ .

3.d. Prema izrazu (5–100) formira se polinom  $A_Z$  s koeficijentima  $\gamma_i$ . Polinomi  $A_M$  i  $A_O$  moraju biti tako odabrani da red polinoma  $A_Z$  bude  $n_Z \geq n_1$ .

3.e. Koeficijenti polinoma  $S$  računaju se prema izrazima (5–102).

### 5.3.4. Regulator postavljanjem polova kao samopodesivi stabilizator elektroenergetskog sustava

Uvjeti postavljeni za dobivanje stabilnog regulatora ispunjeni su u slučaju korištenja ARX310 modela u posljedičnom dijelu TS modela. Posljedični dio modela oblika:

$$y(k+1) = -a_1(k)y(k) - a_2(k)y(k-1) - a_3(k)y(k-2) + b_1(k)u(k-1) + c(k) \quad (5-104)$$

rastavljen na polinome  $\mathbf{A}(q^{-1},k)$  i  $\mathbf{B}(q^{-1},k)$  može se zapisati kao:

$$\mathbf{A}(q^{-1},k) = 1 + a_1(k)q^{-1} + a_2(k)q^{-2} + a_3(k)q^{-3},$$

$$\mathbf{B}(q^{-1},k) = b_1(k), \quad (5-105)$$

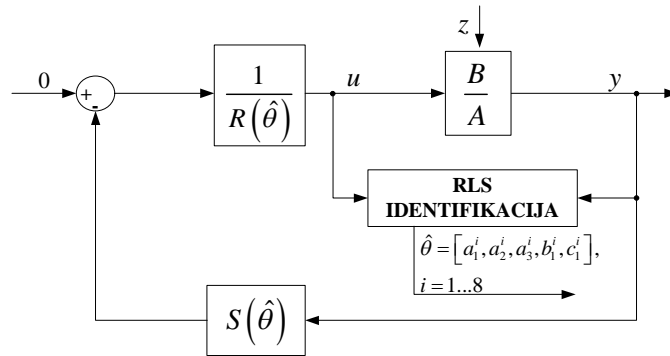
$$d = 0.$$

Budući da za (5–104) vrijedi:

$$\mathbf{B}^+(q^{-1},k) = 1, \quad (5-106)$$

zadovoljeni su uvjeti (5–98), što znači da se za sintezu regulatora može primijeniti Algoritam 5.5, koji daje stabilan regulator.

S obzirom da je regulirani signal kod predloženog PSS-a signal integrala akceleracijske snage, regulator je potrebno projektirati na način da slijedi referentnu veličinu koja je izjednačena s nulom. Naime, signal integrala akceleracijske snage nema istosmjernu komponentu i oscilacije koje se pojave nakon poremećaja potrebno je pomoću PSS-a svesti na najmanju moguću mjeru. Zbog ove činjenice struktura regulacijskog kruga PSS-a ima pojednostavljenu strukturu u odnosu na izraz (5–86), (slika 5.16).



Slika 5.16 Regulacijska struktura predloženog samopodesivog PSS-a

Kao polinom  $\mathbf{R}'$  odabire se jedinični polinom:

$$\mathbf{R}'(q^{-1}) = 1 \quad (5-107)$$

Polinom  $\mathbf{D}$  formira se iz polinoma  $\mathbf{R}'$  primjenom izraza (5-97):

$$\mathbf{D}(q^{-1}) = 1 \quad (5-108)$$

Prema izrazu (5-99) formira se polinom  $\mathbf{L}$  kao:

$$\mathbf{L}(q^{-1}, k) = \mathbf{A}(q^{-1}, k) \quad (5-109)$$

S obzirom da se prema modelu prikazanom na slici 5.7 poremećaj koji dolazi od turbine u obliku promjene mehaničke snage može zanemariti, polinom  $\mathbf{P}$  u izrazu (5-88) izjednačuje se s nulom.

Kako bi se postigao optimalni omjer između iznosa upravljačkog signala i prigušenja prijelazne pojave u signalu integrala akceleracijske snage, modelska funkcija kojom se postiže željeno dinamičko vladanje zatvorenog sustava formira se iz jednog od identificiranih lokalnih TS modela primjenom kriterija integrala kvadrata pogreške (engl. *Integral of Square Error*, ISE). Ovaj kriterij osim dinamike zatvorenog kruga u obzir uzima i veličinu upravljačkog signala [95]. Kriterij se može zapisati u obliku:

$$J = \int_0^{\infty} \left[ \varepsilon (y(t) - r(t))^2 + u^2(t) \right] dt \quad (5-110)$$

gdje je  $r(t)$  signal referentne vrijednosti reguliranog signala integrala akceleracijske snage  $P_{acc}$ ,  $y(t)$  model procesa, a  $\varepsilon$  težinski faktor na kojeg se postavlja zahtjev da bude pozitivan. Povećanjem težinskog faktora  $\varepsilon$  daje se veći utjecaj na smanjenje regulacijskog odstupanja, čime se povećava iznos upravljačkog signala. Pravilnim odabirom težinskog faktora  $\varepsilon$  moguće je dobiti modelsku funkciju kojom će se postići optimalni odnos između veličine upravljačkog signala i regulacijskog odstupanja.

Ako se kao oblik referentnog signala odabere jedinična skokovita funkcija, izraz za modelsku funkciju dobiva se iz modela procesa sljedećim izrazom [95]:

$$\frac{\mathbf{B}_M(s)}{\mathbf{A}_M(s)} = \frac{\varepsilon \mathbf{B}(0)}{\mathbf{A}_0(0)} \frac{\mathbf{B}(s)}{\mathbf{A}_0(s)}, \quad (5-111)$$

gdje se polinom  $\mathbf{A}_0(s)$  dobije iz izraza:

$$\mathbf{A}_0(s)\mathbf{A}_0(-s) = \mathbf{A}(s)\mathbf{A}(-s) + \varepsilon \mathbf{B}(s)\mathbf{B}(-s). \quad (5-112)$$

Primjer dobivanja modelske funkcije prema ovome zakonu za ARX310 model sinkronog generatora, izveden u MATLAB jeziku, dan je u nastavku, Primjer 5.1.

Primjer 5.1 Odabir modelske funkcije, MATLAB skripta

```

Bpd=[b1 0 0 0;
Apd=[1 a1 a2 23];

Apd=ABd.Den{1};
Bpd1=ABd.num{1};
Bpd=Bpd1(1:end);

bpd=Bpd(1:end);
bpd_=bpd(end:-1:1);

apd=Apd;
apd_=apd(end:-1:1);

q1d=conv(apd,apd_);
q2d=z*conv(bpd,bpd_);
qd=q1d+q2d;

rjd=roots(qd);
qsd=poly(rjd(find(abs(rjd)<=1)));

%Modelska funkcija
Amd=qsd;
Bmd=Bpd;

```

Oblik modelske funkcije nakon provedbe prikazanog postupka prikazuje se kao:

$$\mathbf{A}_M(q^{-1}, k) = 1 + \alpha_1(k)q^{-1} + \alpha_2(k)q^{-2} + \alpha_3(k)q^{-3},$$

$$\mathbf{B}_M(q^{-1}, k) = \beta_1(k), \quad (5-113)$$

$$d = 0.$$

Primjenom izraza (5-107) do (5-109) i (5-113) parametri polinoma regulatora **R**, **S**, **T** i **P** dani izrazima:

$$\mathbf{R}(q^{-1}, k) = \mathbf{R}'(q^{-1}, k) \circ \mathbf{B}'(q^{-1}, k) = 1 + \sum_{j=1}^{nd} r'_j(k)q^{-j},$$

$$\mathbf{S}(q^{-1}, k) = \sum_{j=0}^{ns} s_j(k)q^{-j},$$

$$\mathbf{T}(q^{-1}, k) = \sum_{j=0}^{nt} t_j(k)q^{-j},$$

$$\mathbf{P}(q^{-1}, k) = \sum_{j=0}^{np} p_j(k)q^{-j},$$

(5-114)

moгу se uz  $nd = 0$ ,  $ns = 3$ ,  $nt = 0$  i  $np = 0$  izvesti kao:

$$\begin{aligned}
 r_j(k) &= 0, \\
 s_j(k) &= \frac{\alpha_{j+1} - a_{j+1}}{b_1}, \\
 t_j(k) &= 0, \\
 p_j(k) &= 0.
 \end{aligned}
 \tag{5-115}$$

Kao što se iz izraza (5-115) može zaključiti, dobiveni regulator je numerički izrazito jednostavan te je kao takav pogodan za implementaciju na jednostavnim procesorskim platformama. Upravljen procesom identifikacije i izračunom optimalnog izlaznog signala iz PSS-a dano je sljedećem potpoglavlju.

#### 5.4. Puštanje u pogon samopodesivog stabilizatora elektroenergetskog sustava

U ovome se poglavlju opisuje procedura puštanja u pogon predložene samopodesive strukture PSS-a. Procedura slijedi ideju u kojoj se podešavanje parametara PSS odvija automatski, dok je prije puštanja u pogon jednostavnom procedurom potrebno unijeti samo osnovne nazivne parametre sinkronog generatora i aktivirati pojedinu fazu puštanja u pogon. Pritom će u konačnom rješenju biti potrebno uz PSS implementirati programski alat, koji će osobu koja provodi puštanje u pogon voditi kroz navedenu proceduru. Procedura je prikazana dijagramom toka na slici 5.17, a može se opisati koracima prikazanim u Algoritmu 5.6.

---

**Algoritam 5.6:** Koraci procedure puštanja u pogon predloženog samopodesivog PSS-a

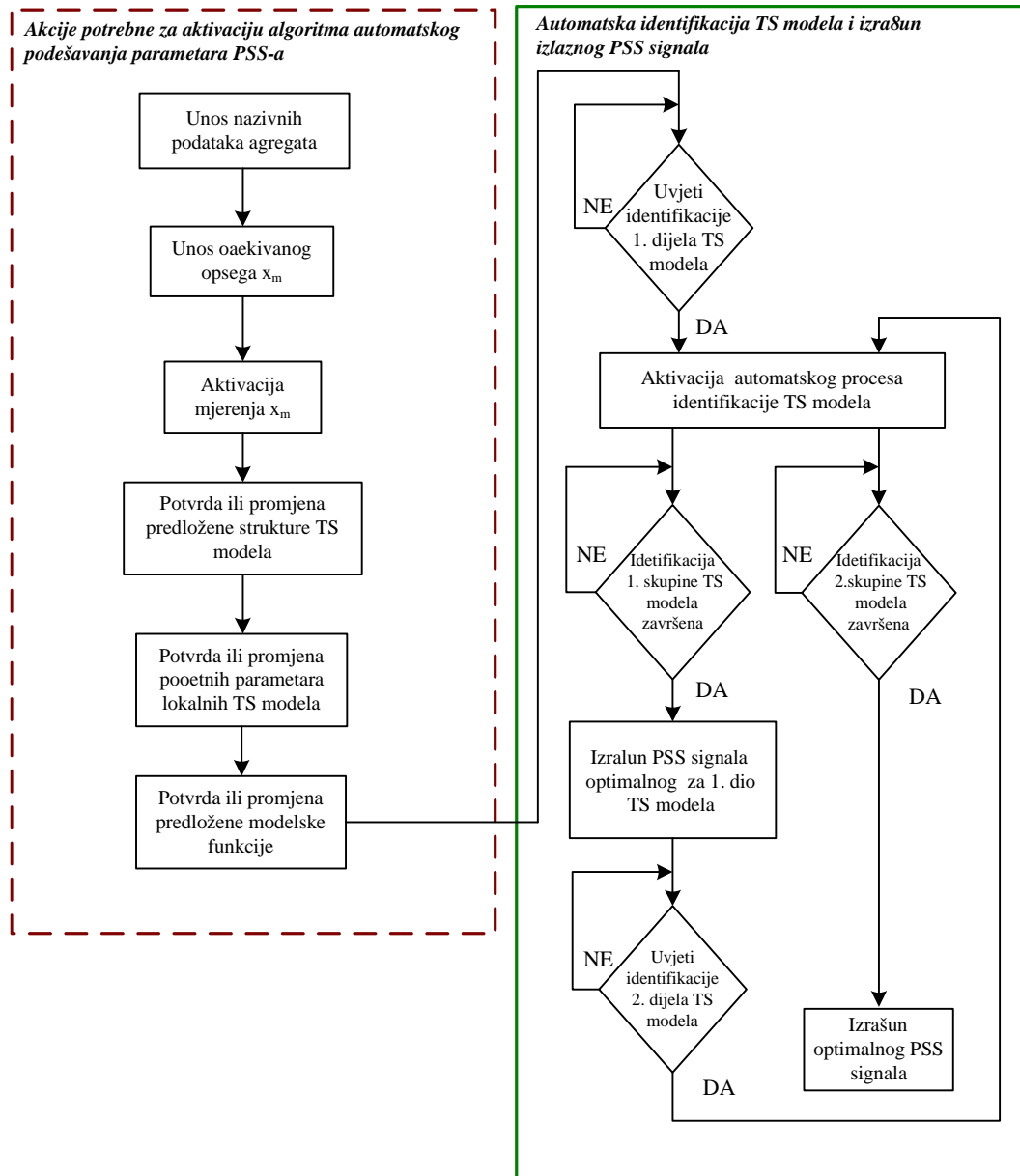
*Puštanje predloženog samopodesivog PSS-a u pogon provodi se prema sljedećim koracima:*

1. *Unos iznosa sljedećih potrebnih podataka agregata:*
  - a. *nazivna vrijednost napona na generatorskim sabirnicama  $U_n$ ,*
  - b. *nazivna vrijednost radne snage generatora  $P_n$ ,*
  - c. *nazivna vrijednost jalove snage generatora  $Q_n$ ,*
  - d. *nazivna vrijednost prividne snage generatora  $S_n$ ,*
  - e. *nazivna vrijednost frekvencije napona generatora  $f_n$ ,*
  - f. *i vremenska elektromehaničku konstanta agregata  $T_m$ .*
2. *Unos očekivanog opsega vrijednosti mrežne reaktancije  $x_m$ .*
3. *Aktiviranje automatskog provođenja inicijalnog mjerenja vrijednosti ekvivalentne mrežne reaktancije prema izrazu (5-1), te određivanje vrijednosti varijabla  $x_m$  nisko i  $x_m$  visoko*
4. *Potvrda ili eventualna promjena automatski predloženih točaka lokalnih TS modela. Programski namjenski alat za puštanje u pogon ponudit će vrijednosti nazivnih točaka premisa pojedinog lokalnog modela prema sljedećem algoritmu:*
  - a. *model 1:  $0.5P_n$ ,  $-0.2 Q_n$ ,  $x_m$  nisko,*
  - b. *model 2:  $0.5 P_n$ ,  $0.3 Q_n$ ,  $x_m$  nisko,*



- c. model 3:  $1.0 P_n$ ,  $-0.2 Q_n$ ,  $x_m$  nisko,
- d. model 4:  $1.0 P_n$ ,  $0.3 Q_n$ ,  $x_m$  nisko,
- e. model 5:  $0.5 P_n$ ,  $-0.2 Q_n$ ,  $x_m$  visoko,
- f. model 6:  $0.5 P_n$ ,  $0.3 Q_n$ ,  $x_m$  visoko,
- g. model 7:  $1.0 P_n$ ,  $-0.2 Q_n$ ,  $x_m$  visoko,
- h. model 8:  $1.0 P_n$ ,  $0.3 Q_n$ ,  $x_m$  visoko.

Ove se predložene vrijednosti mogu korigirati u skladu s pogonskom kartom konkretnog sinkronog generatora.



Slika 5.17 Struktura procesa puštanja predloženog PSS-a u pogon

5. *Potvrda ili eventualna promjena predloženih početnih vrijednosti parametara lokalnih TS modela i parametara RLS identifikacije. Pritom će se kao početne vrijednosti parametara inicijalno ponuditi vrijednost 0, a za parametre RLS identifikacije  $P(0)=10000$  i  $\lambda=0.996$ .*
6. *Potvrda ili eventualna promjena predložene modelske funkcije. Parametri modelske funkcije moći će se u ovoj fazi unijeti ručno ili će se moći odabrati opcija prihvata automatskog prijedloga modelske funkcije. Za slučaj da se odabere opcija prihvata automatskog prijedloga modelske funkcije ona će se odabrati prema algoritmu danom u 5.3.4.*

*Odabirom modelske funkcije završava proces unosa parametara potrebnih za provođenje puštanja PSS-a u pogon.*

7. *Automatska identifikacija lokalnih linearnih TS modela te izračun i odabir izlaznog PSS signala.*

*Nakon točke 6 preostaje osigurati dovođenje sinkronog generatora u radne točke definirane u koraku 5 kako bi se identifikacija uspješno provela. Nakon uspješnog završetka identifikacije iz točke 7, do aktivacije samopodesivog PSS dolazi automatski,*

8. *Provjera funkcionalnosti PSS-a.*

## 5.5. Automatska identifikacija neizrazitog Takagi-Sugeno modela i odabir izlaznog signala stabilizatora

Osim osnovnog postupka identifikacije korištenjem RLS algoritma danog izrazima (5–38) do (5–41), i izračuna parametara PSS-a algoritmom prikazanim u potpoglavlju 5.4, u algoritam predloženog PSS uključene su dodatne funkcije upravljanja koje cijeli proces čine automatskim (korak 7 Algoritma 5.6). Upravljanje procesom identifikacije i uvjeti za odabir izlaznog PSS signala prikazani su grafički na slikama 5.1 i 5.17, a u ovome se potpoglavlju detaljnije objašnjavaju.

Da bi se automatizam postigao, uveden je niz pomoćnih signala danih s opisima u tablici 5.2.

Tablica 5.2 Popis pomoćnih signala algoritma predloženog samopodesivog PSS-a

Signal	Opis signala (vrsta, funkcija)
Ident1	logički signal, „1“ označava iznos funkcije pripadnosti prvog TS lokalnog modela $\mu^1(\mathbf{x})$ veću od 0.9, „0“ označava $\mu^1(\mathbf{x})$ manju od 0.9
Ident2	logički signal, „1“ označava iznos funkcije pripadnosti drugog TS lokalnog modela $\mu^2(\mathbf{x})$ veću od 0.9, „0“ označava $\mu^2(\mathbf{x})$ manju od 0.9
Ident3	logički signal, „1“ označava iznos funkcije pripadnosti trećeg TS lokalnog modela $\mu^3(\mathbf{x})$ veću od 0.9, „0“ označava $\mu^3(\mathbf{x})$ manju od 0.9
Ident4	logički signal, „1“ označava iznos funkcije pripadnosti četvrtog TS lokalnog modela $\mu^4(\mathbf{x})$ veću od 0.9, „0“ označava $\mu^4(\mathbf{x})$ manju od 0.9

<i>Ident5</i>	logički signal, „1“ označava iznos funkcije pripadnosti petog TS lokalnog modela $\mu^5(\mathbf{x})$ veću od 0.9, „0“ označava $\mu^5(\mathbf{x})$ manju od 0.9
<i>Ident6</i>	logički signal, „1“ označava iznos funkcije pripadnosti šestog TS lokalnog modela $\mu^6(\mathbf{x})$ veću od 0.9, „0“ označava $\mu^6(\mathbf{x})$ manju od 0.9
<i>Ident7</i>	logički signal, „1“ označava iznos funkcije pripadnosti sedmog TS lokalnog modela $\mu^7(\mathbf{x})$ veću od 0.9, „0“ označava $\mu^7(\mathbf{x})$ manju od 0.9
<i>Ident8</i>	logički signal, „1“ označava iznos funkcije pripadnosti osmog TS lokalnog modela $\mu^8(\mathbf{x})$ veću od 0.9, „0“ označava $\mu^8(\mathbf{x})$ manju od 0.9
<i>steady_state</i>	logički signal, „1“ označava ispunjenje uvjeta stacionarnog stanja, „0“ označava detektiranu prijelaznu pojavu
<i>Ident_enable</i>	logički signal, „1“ označava ispunjenje uvjeta aktivacije identifikacije. Signal je <b>I</b> funkcija sljedeća tri uvjeta identifikacije: <ul style="list-style-type: none"> <li>▪ nije detektirana prijelazna pojava u signalu integrala akceleracijske snage (signal <i>steady_state</i> je u „1“),</li> <li>▪ sinkroni generator radi u radnoj točki koja se nalazi u okolini nazivne radne točke pojedinog lokalnog TS modela (<i>identx</i> signal ima vrijednosti „1“)</li> <li>▪ iznos pogreške identifikacije (razlike između snimljenog i estimiranog signala integrala akceleracijske snage) je veći od zadane razine.</li> </ul> <p>Za vrijeme dok je vrijednost ovog signala „1“ na mjesto <math>u_{PSS}</math> signala šalje se PRBS identifikacijski signal</p>
<i>promjena_xm</i>	logički signal koji se postavlja u vrijednost „1“ ako se detektira značajna promjena mrežne reaktancije nakon završetka inicijalnog dijela identifikacije. Postavlja se u vrijednost „0“ ako se detektira uspješan završetak identifikacije cijelog TS modela
<i>Ident1zvr</i>	logički signal, u trenutku uspješnog završetka identifikacije prvog lokalnog TS modela postavlja se u stanje „1“
<i>Ident2zvr</i>	logički signal, u trenutku uspješnog završetka identifikacije drugog lokalnog TS modela postavlja se u stanje „1“
<i>Ident3zvr</i>	logički signal, u trenutku uspješnog završetka identifikacije trećeg lokalnog TS modela postavlja se u stanje „1“
<i>Ident4zvr</i>	logički signal, u trenutku uspješnog završetka identifikacije četvrtog lokalnog TS modela postavlja se u stanje „1“
<i>Ident5zvr</i>	logički signal, u trenutku uspješnog završetka identifikacije petog lokalnog TS modela postavlja se u stanje „1“
<i>Ident6zvr</i>	logički signal, u trenutku uspješnog završetka identifikacije šestog lokalnog TS modela postavlja se u stanje „1“
<i>Ident7zvr</i>	logički signal, u trenutku uspješnog završetka identifikacije sedmog lokalnog TS modela postavlja se u stanje „1“
<i>Ident8zvr</i>	logički signal, u trenutku uspješnog završetka identifikacije osmog lokalnog TS modela postavlja se u stanje „1“
	NAPOMENA: Završetak identifikacije pojedinog lokalnog TS modela događa se ako se identifikacija prekida zbog nestanka trećeg uvjeta identifikacije (smanjenje iznosa pogreške identifikacije ispod zadane granice).
<i>Ident_xm1_finish</i>	logički signal, „1“ označava uspješan završetak identifikacije prve skupine od četiri TS modela, tj. signal je <b>I</b> funkcija signala <i>ident1zvr</i> , <i>ident2zvr</i> , <i>ident3zvr</i> i <i>ident4zvr</i>
<i>Ident_xm2_finish</i>	logički signal, „1“ označava uspješan završetak identifikacije druge skupine od četiri TS

	<i>modela, tj. signal je I funkcija signala ident5zvr, ident6zvr, ident7zvr i ident8zvr</i>
<i>thetaxm1</i>	<i>vektor parametara prva četiri lokalna TS modela</i>
<i>thetaxm2</i>	<i>vektor parametara druga četiri lokalna TS modela</i>
<i>PRBSxm1</i>	<i>logički signal, pomoćni signal koji je aktivan u vremenskim razmacima između početka i uspješnog završetka identifikacije prve skupine TS modela, a u trenucima kada uvjet identifikacije nekog od modela nije ispunjen. Aktivira test_PRBS</i>
<i>PRBSxm2</i>	<i>logički signal, pomoćni signal koji je aktivan u vremenskim razmacima između početka i uspješnog završetka identifikacije druge skupine TS modela, a u trenucima kada uvjet identifikacije nekog od modela nije ispunjen. Aktivira test_PRBS</i>
<i>PRBS</i>	<i>aritmetički signal PRBS oblika aktivan ako je signal ident_enable aktivan</i>
<i>test_PRBS</i>	<i>aritmetički signal PRBS oblika, aktivan ako je neki od signala PRBSxm1 ili PRBSxm2 aktivan. Ovaj signal ulazi kao poseban signal u sumacijsku točku regulatora napona. Za vrijeme dok je vrijednost ovog signala „1“ na mjesto uPSS signala šalje se PRBS testni signal korišten za detekciju razine pogreške.</i>
<i>uPSS_xm1</i>	<i>aritmetički signal, pomoćni izlazni PSS signal, podešen optimalno za radno područje generatora pokriveno prvom skupinom TS modela</i>
<i>uPSS_xm2</i>	<i>aritmetički signal, pomoćni izlazni PSS signal, podešen optimalno za radno područje generatora pokriveno drugom skupinom TS modela</i>
<i>uPSS</i>	<i>aritmetički signal, izlazni signal iz PSS-a. Ovisno o uvjetima može poprimiti vrijednost signala uPSS_xm1, uPSS_xm2, PRBS signal identifikacije i nulu.</i>

Većina prikazanih pomoćnih signala uvedena je iz razloga što promjenu mrežne reaktancije nije uobičajeno moguće inicirati tijekom puštanja PSS-a u pogon. Zbog toga je procedura identifikacije podijeljena u dva dijela:

- *Inicijalna identifikacija lokalnih TS modela koja se provodi tijekom puštanja u pogon, a uz zatečenu vrijednost mrežne reaktancije. Pritom se identificira prva skupina lokalnih TS modela: četiri modela povezana uz zatečenu vrijednost mrežne reaktancije. Uspješan završetak ovog dijela identifikacije detektira se u trenutku u kojem su sva četiri lokalna modela povezana uz tu vrijednost mrežne reaktancije uspješno identificirana. Uspješan završetak dijela identifikacije koja se odvija tijekom puštanja u pogon dogodit će se u trenutku kada jedan od logičkih signala *xm1\_fin* ili *xm2\_fin* poprime logičku vrijednost „1“. Hoće li se raditi o signalu *xm1\_fin* ili *xm2\_fin* ovisit će o trenutnoj vrijednosti mrežne reaktancije, izmjerene pomoću algoritma inicijalnog mjerenja ekvivalentne mrežne reaktancije prema Algoritmu 5.1.*
- *Identifikacija preostalih četiriju linearnih lokalnih TS modela (druga skupina modela), koja se aktivira nakon što se detektira dovoljno velika promjene mrežne reaktancije. Ta se identifikacija odvija bez prisutstva osoblja, u trenucima pogodnima za identifikaciju, a uz uvjet da ne utječe na normalan rad elektrane. Završetak toga dijela identifikacije označava kraj identifikacije parametara neizrazitog TS modela.*

Cjelokupni proces automatske identifikacije odvija se prema Algoritmu 5.7, a grafički je prikazan na slikama 5.1 i 5.17.

---

**Algoritam 5.7.** Automatska identifikacija parametara TS modela sinkronog generatora s regulatorom napona

Na izlazu iz predloženog samopodesivog PSS-a može se pojaviti jedan od moguća tri različita signala: (i) nula - ako je PSS isključen ili ako identifikacija prve skupine modela nije provedena, (ii) PRBS identifikacijski signal - za vrijeme identifikacije lokalnih TS modela ili (iii) stabilizirajući izlazni signal  $uPSS_{xm1}$  ili  $uPSS_{xm2}$ . Koji od ova tri signala će se pojaviti na izlazu PSS-a definirano je Algoritmom 5.8.

Identifikacija parametara pojedinog modela aktivna je u trenucima kada sinkroni generator radi u okolici točke pojedinog lokalnog TS modela, tj. kada je signal  $ident\_enable$  aktivan. Parametri kojeg modela će se identificirati ovisi o radnoj točki u kojoj se generator nalazi, odnosno o iznosima signala  $identx$ , gdje je  $x$  redni broj lokalnog TS modela. Identifikacija parametara pojedinog lokalnog TS modela završena je u trenutku kada signal pogreške identifikacije poprimi razinu nižu od zadane.

Kako bi se razina pogreške identifikacije ispravno detektirala i u stacionarnom stanju, a u slučaju da identifikacija pojedinog modela nije aktivna, uveden je testni PRBS signal ( $test\_PRBS$ ). Taj PRBS signal, čiji amplituda iznosi 60% identifikacijskog PRBS signala, ulazi u sumacijsku točku ispred regulatora napona, isto kao izlazni signal iz PSS-a. Taj je signal aktivan samo u trenucima kada proces identifikacije nije završen, a estimacija parametara nije aktivirana (tj. ako signal  $ident\_enable$  ima logičku vrijednost „0“, a  $PRBS_{xm1}$  ili  $PRBS_{xm2}$  imaju vrijednost „1“). Mali iznos signala  $test\_PRBS$  osigurava da ovaj proces ne utječe na normalan pogon generatora, a detekcija iznosa pogreške bit će sa sigurnošću utvrđena.

Nakon što se identifikacija prve skupine četiri lokalna TS modela povezana uz trenutnu vrijednost mrežne reaktancije uspješno završi, omogućuje se izračunavanje izlaznog PSS signala  $uPSS_{xm1}$  ili  $uPSS_{xm2}$ . Koji će signal od ta dva postati izlazni signal iz PSS-a ovisit će o tome da li je vrijednosti izmjerene mrežne reaktancije proglašena kao  $xm$  nisko ili  $xm$  visoko. Ako postoje ostali uvjeti za uključenje PSS-a, izračunani signal PSS-a šalje se u sumacijsku točku ispred regulatora napona.

Izlazni signal iz PSS-a se od ovog trenutka prilagođava radnoj točki sinkronog generatora mijenjajući iznose svojih parametara prema (5–115), sve do trenutka ponovne detekcije značajne promjene mrežne reaktancije. U tom trenutku stvoreni su uvjeti za identifikaciju preostalog, neidentificiranog dijela TS modela. Tijekom identifikacije druge skupine modela izlazni se signal iz PSS-a računa prema (5–115) koristeći parametre prethodno identificirana četiri lokalna TS modela. Izlazni se signal računa na taj način sve do trenutka uspješnog završetka i ovog, drugog, dijela identifikacije. To znači da predloženi PSS tijekom ovog dijela identifikacije radi s parametrima optimalno podešenim za prethodnu vrijednost mrežne reaktancije. Ponašanje tako podešenog PSS-a bit će zapravo slično ponašanju klasičnog PSS-a.

Kako bi se i ta druga faza identifikacije što brže uspješno završila, u algoritmu predloženog PSS-a predložena je funkcija statističkog praćenja radnih točaka u kojima je sinkroni generator u prethodnom vremenskom razdoblju najčešće radio (blok Statistika na slici 5.1). Ta funkcija ne pripada osnovnim funkcijama koje predloženi PSS treba sadržavati, i u ovoj fazi implementacije nije realizirana, no za očekivati je da će se njenom implementacijom u praksi značajno ubrzati postupak identifikacije preostalih četiriju lokalnih TS modela.

Za vrijeme izvođenja identifikacije, tj. u trenucima kada je signal *ident\_enabl* aktivan, izlaz iz PSS-a poprima vrijednost signala PRBS, što zapravo znači da je PSS isključen. S obzirom da je identifikacija parametara omogućena samo u stacionarnom stanju, ovo nedjelovanje PSS-a neće ugroziti stabilnost generatora.

Nakon što se identifikacija druge skupine lokalnih TS modela uspješno završi, omogućuje se izračunavanje izlaznog signala PSS-a prema parametrima lokalnih linearnih modela odgovornih za trenutnu vrijednost mrežne reaktancije. Nakon tog trenutka izlazni signal iz predloženog PSS-a davat će optimalno prigušenje bez obzira na vrijednost ekvivalentne mrežne reaktancije. Naime, izlazni signal *uPSS* poprimat će vrijednost ili *uPSS\_xm1* ili *uPSS\_xm2* ovisno o vrijednosti izmjerene reaktancije. Između promjene ta dva signala, izlazni signal *uPSS* u jednom koraku izvođenja mora poprimiti vrijednost nula, da se osigura skokoviti oblik funkcije pripadnosti premise mrežne reaktancije  $x_m$ .

Odabir izlaznog signala PSS-a odvijaju se prema Algoritmu 5.8.

**Algoritam 5.8:** Pseudokod algoritma za odabir izlaznog signala PSS-a

```

AKO JE ident_enable(k) == 1 ONDA
    uPSS(k) = PRBS(k)
INAČE
    AKO JE xm(k) == 0 ONDA
        AKO JE ident_xm1_finish(k) == 1 I promjena_xm(k) == 0 ONDA
            uPSS(k) = uPSS_xm1(k)
        INAČE
            AKO JE promjena_xm(k) == 1 I ident_xm1_finish(k-1) == 0 I ident_xm1_finish(k) == 1 ONDA
                uPSS(k) = 0
                promjena_xm(k) = 0
            INAČE
                AKO JE ident_xm1_finish(k) == 0 I ident_xm2_finish(k) == 1 I promjena_xm(k) == 1 ONDA
                    uPSS(k) = uPSS_xm2(k)
                INAČE
                    uPSS(k) = 0
        INAČE
            AKO JE ident_xm2_finish(k) == 1 I promjena_xm(k) == 0 ONDA
                uPSS(k) = uPSS_xm2(k)
            INAČE
                AKO JE promjena_xm(k) == 1 I ident_xm2_finish(k-1) == 0 I ident_xm2_finish(k) == 1 ONDA
                    uPSS(k) = 0
                    promjena_xm(k) = 0
                INAČE
                    AKO JE ident_xm1_finish(k) == 1 I ident_xm2_finish(k) == 0 I promjena_xm(k) == 1 ONDA
                        uPSS(k) = uPSS_xm1(k)
                    INAČE
                        uPSS = 0

```

## **6. IZVEDBENI ASPEKTI I PROVJERA SAMOPODESIVOG STABILIZATORA ELEKTROENERGETSKOG SUSTAVA**

---

S obzirom na postavljeni zahtjev za implementacijom u procesorima koji primjenjuju i aritmetiku pomičnog zareza (engl. *floating point*) i aritmetiku nepomičnog zareza (engl. *fixed point*), u ovome su poglavlju prikazani izvedbeni aspekti i provjera obje izvedbe predložene strukture samopodesivog PSS-a. Predloženi je PSS prvo izveden u obliku *MATLAB/Simulink* simulacijskog modela u aritmetici pomičnog zareza, a potom je preveden u aritmetiku nepomičnog zareza te je u tom obliku implementiran u ciljni procesor korištenjem *Hardware-In-the-Loop* pristupa.

Djelovanje simulacijskog modela predloženog PSS-a prikazano je u usporedbi s klasičnim PSS2B stabilizatorom, čiji je proces podešavanja parametara prikazan u trećem poglavlju. Provjera djelovanja samopodesivog PSS-a provedena je kroz sljedeće kriterije: (i) jednostavnost puštanja u pogon, (ii) djelovanje na lokalne oscilacije sinkronog generatora nastale uslijed malih promjena referentne vrijednosti napona generatora, (iii) djelovanje na velike poremećaje u sustavu, (iv) otpornost na zahtijevane brze promjene pogonskog momenta sinkronih hidrogenatora i (v) djelovanje nakon značajne promjene radne točke sinkronog generatora. Provjera je provedena korištenjem simulacijskog modela elektrane prikazanog u Dodatku B.

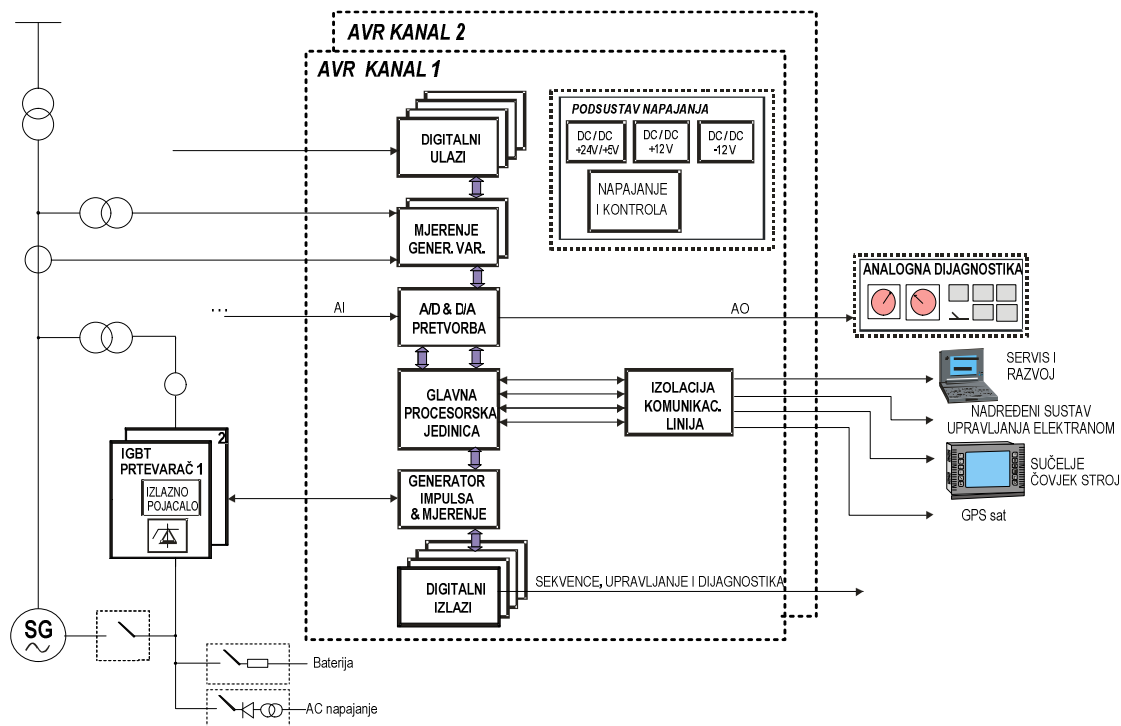
### **6.1. Izvedba stabilizatora elektroenergetskog sustava kao dijela sustava regulacije napona sinkronog generatora**

PSS u sustavu regulacije napona sinkronog generatora može biti izveden ili kao zaseban uređaj koji komunicira s glavnim procesorom digitalnog regulatora napona ili kao programska komponenta unutar aplikacijskog programa regulatora napona.

Zbog lakšeg je razumijevanja na slici 6.1 prikazana struktura jednog komercijalnog rješenja digitalnog regulatora napona [96], u kojem je PSS2B tip PSS-a realiziran u obliku programskog modula aplikacijskog programa regulatora napona sinkronog generatora.

U prikazanom je sustavu aplikacijski program regulatora napona sinkronog generatora implementiran u centralnoj procesorskoj jedinici, a strukturiran je u programske module od kojih svaki provodi određenu grupu funkcija [96]. Primjeri grupa funkcija su: prihvata digitalnih ulaznih signala, prihvata analognih ulaznih signala, komunikacija s podsustavom mjerenja, prorada određenih ograničivača sustava uzbude, regulator napona sinkronog generatora, komunikacija s

tiristorskim usmjerivačem, PSS, aktivacija digitalnih izlaznih signala i dr. Pritom osnovnu funkciju regulatora napona sinkronog generatora obavlja programski modul regulatora napona čija je struktura za slučaj statičkog sustava uzbude prikazana na slici 6.2.



Slika 6.1 Struktura digitalnog regulatora napona [96]

U takvoj strukturi aplikacijskog programa regulatora napona sinkronog generatora, programski modul PSS-a je zasebna programska komponenta koja se može jednostavno uključiti ili isključiti ovisno o želji i potrebi korisnika. Isto tako, postojeći se programski modul PSS-a relativno jednostavno može zamijeniti PSS-om neke druge strukture, ako ona koristi iste ulazne signale.

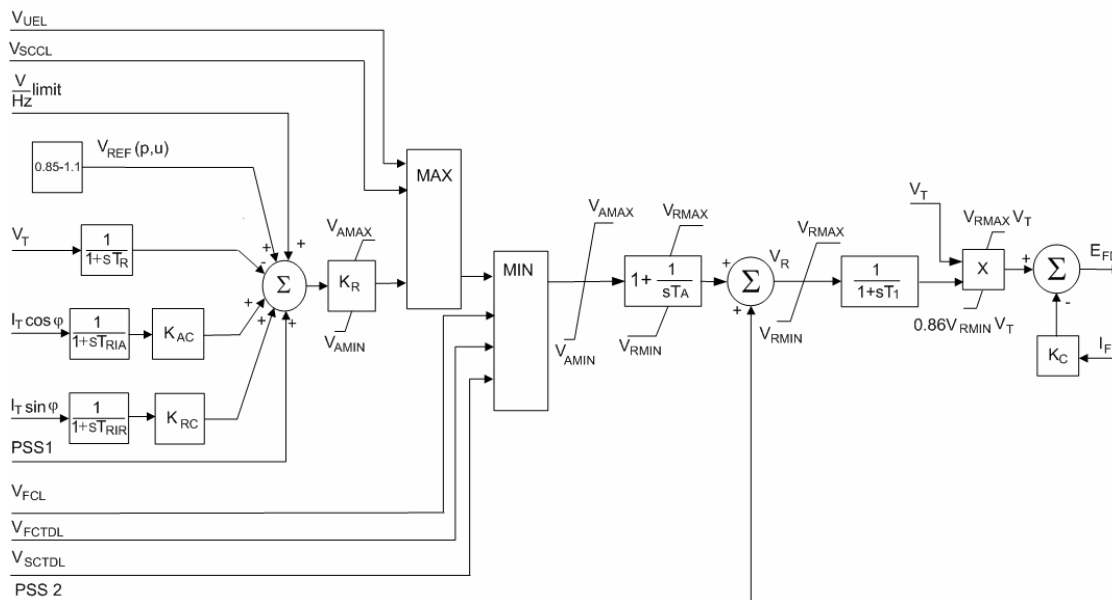
Zadaća je programskog modula PSS-a da na temelju ulaznih signala, dobivenih iz ostalih programskih modula, formira stabilizirajući signal koji će programski modul regulatora napona prihvatiti u sumacijsku točku ispred samog regulatora napona (signal PSS1 na slici 6.2).

## 6.2. Simulacijski model samopodesivog stabilizatora implementiranog u aritmetici pomičnog zarez

Simulacijski model predloženog samopodesivog PSS-a izrađen je u skladu s opisom strukture i algoritmom puštanja u pogon prikazanim u poglavlju 5. Simulacijski je model, bez obzira što se u ovoj fazi izrade radi o izvedbi u aritmetici pomičnog zarez, izrađen sa svim pripadajućim skaliranjima potrebnima za izvedbu u aritmetici nepomičnog zarez. To je napravljeno radi uštede vremena u fazi pretvorbe simulacijskog modela u izvršni kôd namijenjen izvođenju na ciljnom signalnom procesoru (u aritmetici nepomičnog zarez). S obzirom da su u ovoj fazi sve varijable



definirane kao *real\_T* tip podataka, skaliranje ne utječe na rezultate. Načini skaliranja pojedine veličine objašnjeni su u potpoglavlju 6.4.



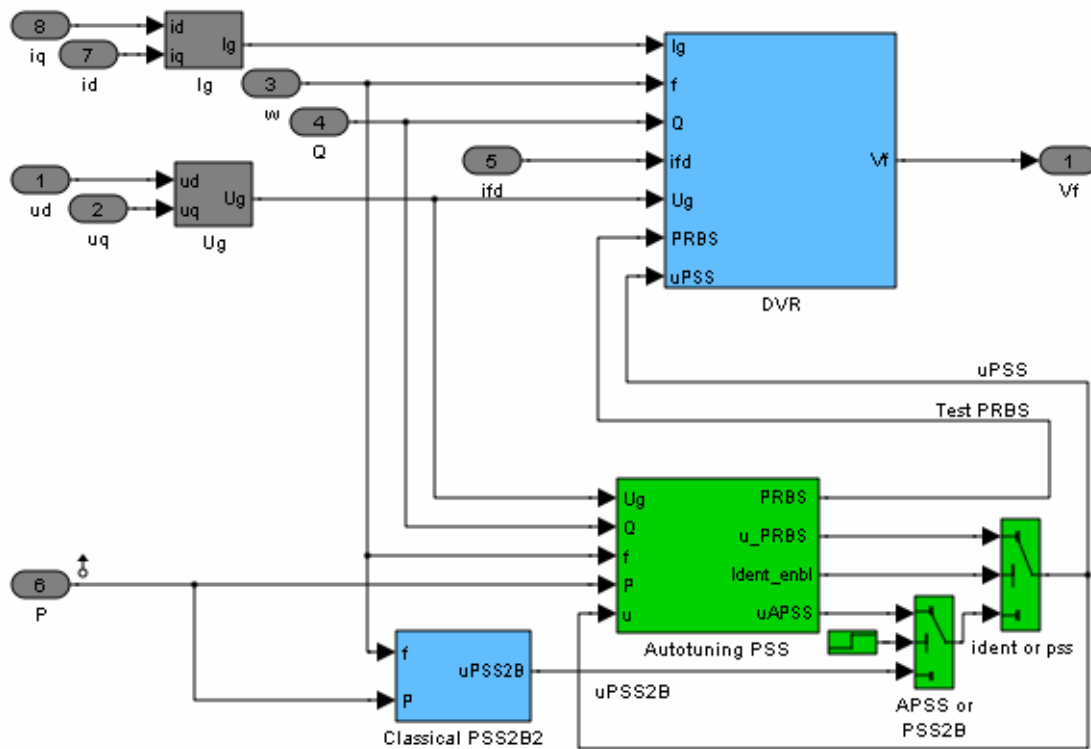
Slika 6.2 Struktura programskog modula regulatora napona [97]

Simulacijski model predloženog samopodesivog PSS-a zajedno s modelom digitalnog regulatora napona (blok *DVR*) i pripadajućim modelom klasičnog PSS2B stabilizatora prikazani su na slici 6.3. Simulacijski model samopodesivog PSS-a (blok *Auto-tuning PSS*) ima pet ulaznih i četiri izlazna signala. Izlazi su *PRBS* signal, koji je aktivan za vrijeme trajanja procesa identifikacije pogona, testni *PRBS* signal (*test\_PRBS*), koji je aktivan u trenucima kada je identifikacija započela, ali nije uspješno završena, a sinkroni generator se ne nalazi u radnim točkama pogodnim za identifikaciju, signal *Ident\_enable*, koji signalizira provođenje identifikacije, i izračunani izlazni signal samopodesivog PSS-a (*uAPSS*). U skladu s Algoritmima 5.7 i 5.8, izračunani izlazni stabilizirajući signal iz predloženog se PSS-a dovodi u sumacijsku točku digitalnog regulatora napona samo ako identifikacija nije aktivna. Za vrijeme identifikacije na mjesto *uPSS* signala u sumacijsku točku regulatora napona ulazi ili *PRBS* identifikaciji signal ili nula.

Kako bi se mogla provesti usporedba djelovanja predloženog PSS-a s klasičnim stabilizatorom PSS2B strukture, u modelu je omogućeno aktiviranje i jednog i drugog PSS-a (preklopka *APSS* or *PSS2B*). Struktura bloka *Autotuning PSS* prikazana je na slici 6.4.

Struktura simulacijskog bloka *Autotuning PSS* koncipirana je na način da su numerički zahtjevni dijelovi PSS-a implementirani unutra *MATLAB/Simulink* S-funkcije (slika 6.5), dok su numerički jednostavniji, ali u smislu vremenskih međuovisnosti složeniji dijelovi, implementirani pomoću *MATLAB/Simulink* blokova (slika 6.4). Ovo je napravljeno iz nekoliko razloga. Prvo, većina je kôda realizirana u C programskom jeziku kako bi u fazi prevođenja u aritmetiku nepomičnog zarezata što manji dio predloženog PSS-a bilo potrebno mijenjati. Time se štedi vrijeme, ali i zadržava kôd u što je moguće više nepromijenjenom obliku. Drugo, vremenski međuovisni

dijelovi strukture realizirani su pomoću *MATLAB/Simulink* blokova iz razloga što je u ovoj fazi testiranja rješenja dolazilo do čestih promjena simulacijskog modela. Realizacijom tih dijelova pomoću *MATLAB/Simulink* blokova postignuta je znatna ušteda u vremenu u odnosu na slučaj u kojem bi te funkcije bile pisane u C programskom jeziku. Pridruženi razlog za realizaciju ovog dijela strukture PSS-a u *MATLAB/Simulink* okruženju je u činjenici što je u tom slučaju dostupnost vremenski ovisnih međurezultata značajno povećana te je traženje pogrešaka značajno olakšano.



Slika 6.3 Struktura simulacijskog modela regulatora napona te klasičnog i samopodesivog PSS-a

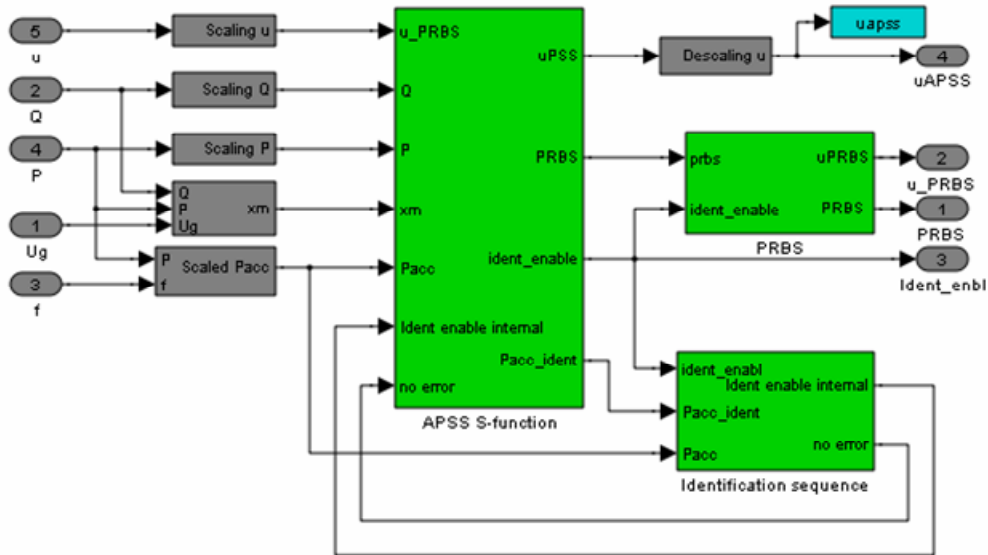
Unutar *PRBS* bloka realiziran je identifikacijski *PRBS* signal. Signal je realiziran pomoću posmačnog registra s 11 stupnjeva ( $N = 11$ ) i uz trajanje intervala od 0.05 s ( $\Delta T = 0.05$  s), [33]. Blok *Identification sequence* ima funkciju određivanja trenutaka pogodnih za provođenje identifikacije (stacionarno stanje i pogreška veća od tražene). Struktura bloka prikazana je na slici 6.6.

### 6.3. Povjera samopodesivog stabilizatora implementiranog u aritmetici pomičnog zarez

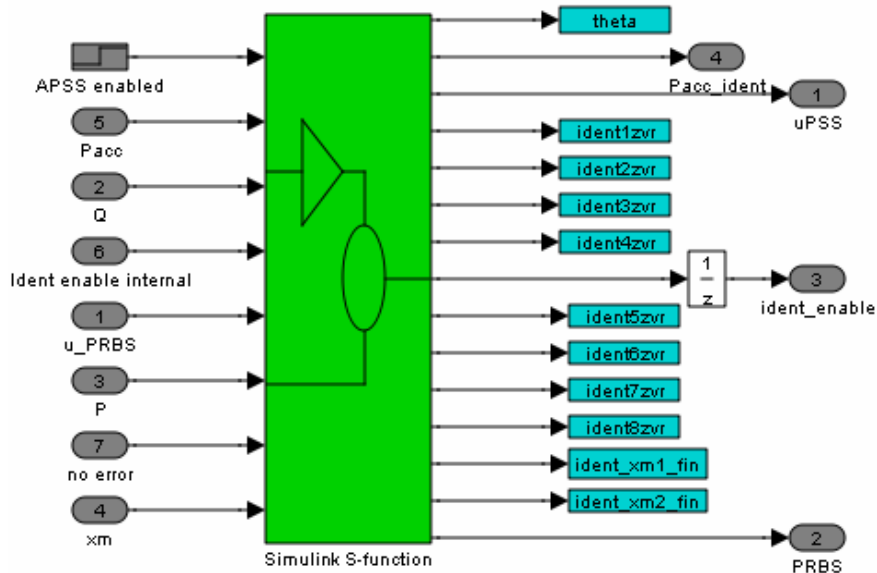
Proces puštanja u pogon predloženog samopodesivog PSS-a provodi se prema Algoritmu 5.6, u 7 koraka.

Nazivne podatke agregata i očekivani opseg vrijednosti mrežne reaktancije unosi ručno osoba koja provodi puštanje predloženog PSS-a u pogon. U konačnom će se rješenju taj unos provoditi

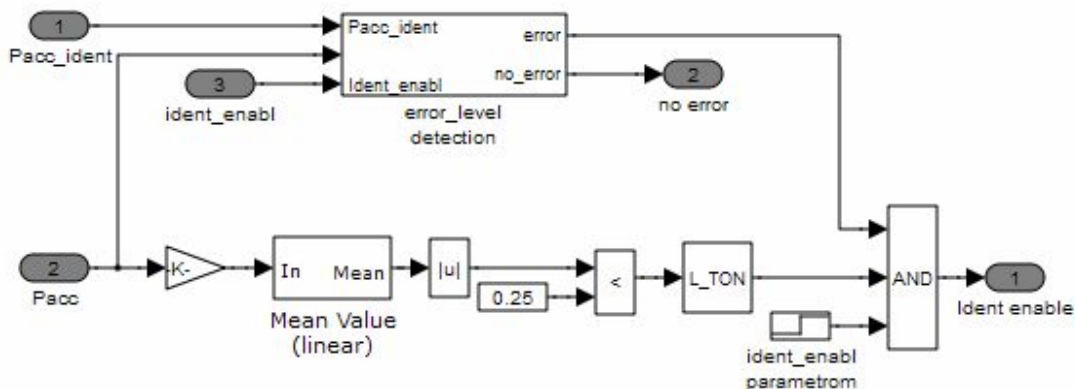
putem sučelja s procesorom unutar kojeg je PSS implementiran. U prikazanom simulacijskom primjeru (*Korak 1*), vrijednosti se unose u *PSS\_init.m* MATLAB datoteku, koju prije pokretanja simulacijskog modela elektrane treba izvesti.



Slika 6.4 Struktura bloka Autotuning PSS



Slika 6.5 Struktura bloka APSS S-function



Slika 6.6 Struktura bloka Identification cequence

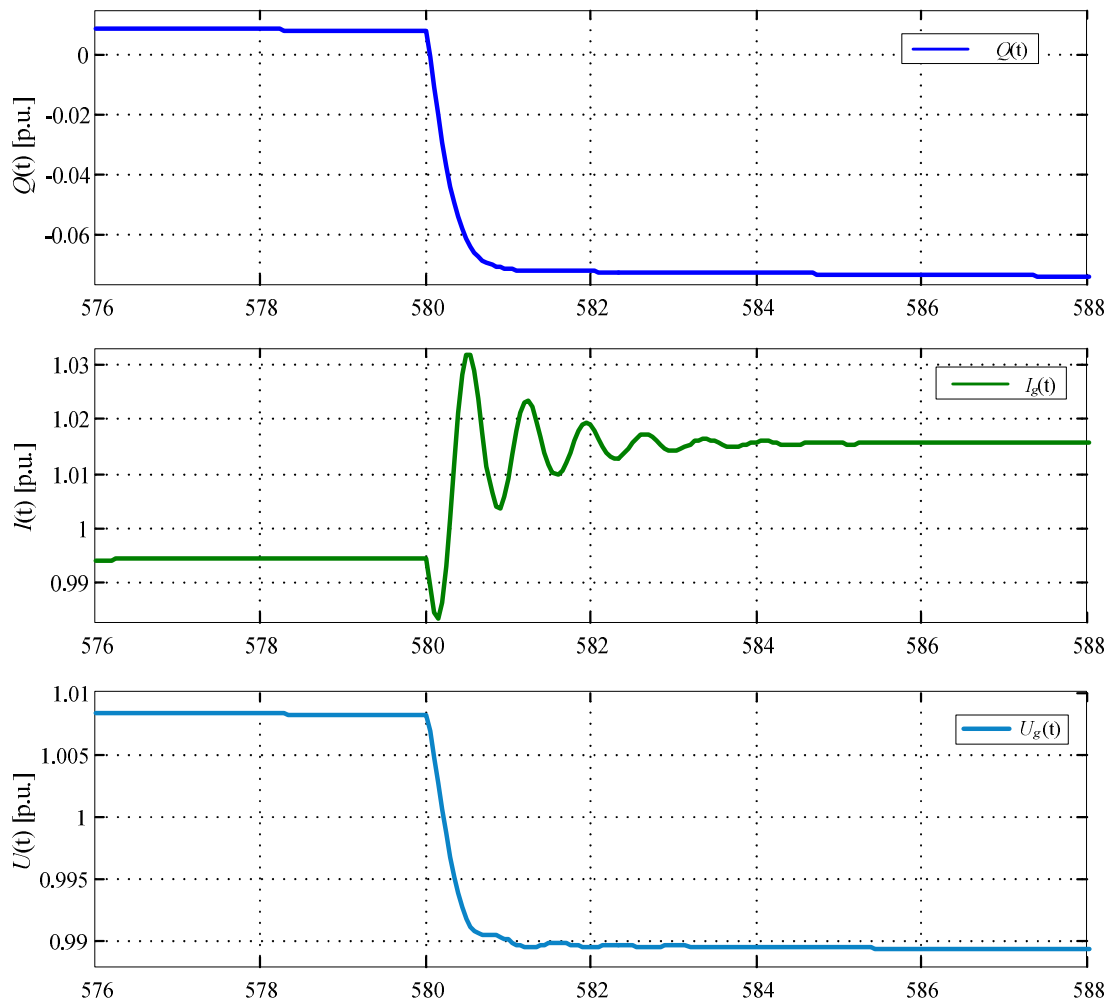
*PRIMJER . . . Koraci 1 i 2. Unos nazivnih podataka agregata i očekivanog opsega vrijednosti mrežne reaktancije*

```
% datoteka PSS_init.m
Pn = 53.5e6;
Max_Q = -0.3;
Min_Q = 0.4;
fn = 50;
Tm = 6; %Tm=2H
Opseg_xm= (0.15, 0.45);
...
```

Inicijalno mjerenje vrijednosti ekvivalentne mrežne reaktancije iz koraka 2 provodi se prema Algoritmu 5.1. Mjerenje se aktivira ručno te se potom izvodi automatski.

*PRIMJER . . . Korak 3. Automatsko provođenje inicijalnog mjerenja vrijednosti ekvivalentne mrežne reaktancije prema Algoritmu 5.1*

*Nakon aktivacije algoritma inicijalnog mjerenja mrežne reaktancije, automatski se u signal referentne vrijednosti napona unosi mala skokovita promjena referentne vrijednosti napona sinkronog generatora te se na temelju izraza (5-1) izračuna vrijednost mrežne reaktancije. Izmjerena vrijednost u ovome primjeru iznosi  $x_m = 0.2$  p.u. Vremenski odzivi signala jalove snage, te efektivnih vrijednosti struje i napona sinkronog generatora za vrijeme izvođenja inicijalnog mjerenja vrijednosti ekvivalentne mrežne reaktancije prikazani su na slici 6.7.*



Slika 6.7 Rezultat inicijalnog mjerenja mrežne reaktancije

Rezultat ovog mjerenja daje ulazne podatke Algoritmu 5.6, koji potom predlaže rubne vrijednosti neizrazitih skupova varijabli premisa pojedinog TS lokalnog modela. Predložene vrijednosti mogu se u ovoj fazi ili prihvatiti ili ručno korigirati.

---

**PRIMJER . . . Korak 4. Potvrda ili promjena predloženih točaka lokalnih TS modela**

*Predložene vrijednosti varijabla premise:*

$P_{nisko}=0.5$ ,  $P_{visoko}=1$ ,  
 $Q_{nisko}=-0.15$ ,  $Q_{visoko}=0.2$ ,  
 $X_{mnisko}=0.2$ ,  $x_{mvisoko}=0.4$ .

*Navedene su predložene vrijednosti u ovome primjeru prihvaćene.*

---

Odabir početnih vrijednosti parametara lokalnih modela i parametara RLS identifikacije ostavlja se kao mogućnost u slučaju poznavanja njihovih inicijalnih vrijednosti. U ovome primjeru, proces identifikacije započinje bez pretpostavke o poznavanju pogona te su početne vrijednosti parametara lokalnih modela postavljene na 0, članovi matrice kovarijanci  $\mathbf{P}$  imaju vrijednost 10000, a faktor zaboravljanja  $\lambda$  iznosi 0.996. Unos ovih podataka će se u izvedbenoj inačici samopodesivog PSS-a provoditi također putem sučelja s procesorskim elektroničkim modulom unutar kojega je PSS implementiran. U ovome primjeru ti se podaci unose u već postojeću *PSS\_init.m* *MATLAB* datoteku.

*PRIMJER . . . Korak 5. Odabir ili unos početnih vrijednosti parametara lokalnih TS modela*

```
% datoteka PSS_init.m
. . .
theta = [0 0 0 0 0 0 0 0 0 0 0 0 0 0 0 0 0 0 0 0 0 0 0 0 0 0];
. . .
```

Kao modelska funkcija odabrana je funkcija nastala modifikacijom jednog od prethodno identificiranih lokalnih modela TS modela sinkronog generatora prema (5–111) i (5–112). *MATLAB* kôd dobivanja modelske funkcije korištene u ovome primjeru dan je u nastavku.

*PRIMJER . . . Korak 6. Odabir modelske funkcije*

```
% datoteka PSS_init.m
. . .
Bpd=[-8.20057945325 0 0 0]/32768;
Apd=[32768 -84668.12025814834 72803.63401463408 -20547.26929217184]/32768;

ABd1=tf(Bpdaexmoj,Apdaexmoj,0.02);
ABd=tf(Bpdaexmoj/-0.023,Apdaexmoj,0.02);

figure; step(ABd1,'b'); hold;
step(ABd,'r');

Apd=ABd.Den{1};
Bpd1=ABd.num{1};
Bpd=Bpd1(1:end);

bpd=Bpd(1:end);
bpd_=bpd(end:-1:1);

apd=Apd;
apd_=apd(end:-1:1);

q1d=conv(apd,apd_);
q2d=z*conv(bpd,bpd_); %z se postavlja na vrijednost između 0.1 do 3
qd=q1d+q2d;

rjd=roots(qd);
qsd=poly(rjd(find(abs(rjd)<=1)));

%Modelska funkcija
Amd=qsd;
Bmd=Bpd/-80.74;
amr=Amd*32768;
```

```
ABd2=tf(Bmd,Amd,0.02);
step(ABd,'g');

%parametri modelske funkcije definirani varijablom amr pozivaju se u
MATLAB/Simulink bloku predloženog PSS-a
```

*NAPOMENA: Dobivena prijenosna funkcija ABd2 ima sljedeći oblik:*

$$\frac{0.01264 z^3}{z^3 - 2.412 z^2 + 1.942 z - 0.5136} \quad \text{Sampling time: 0.02}$$

U konkretnom primjeru je za vrijednost težinskog faktora  $\varepsilon$  odabrana vrijednost 2. Ta je vrijednost odabrana uzimanjem u obzir dva kriterija. Kao prvi kriterij promatran je odnos između veličine upravljačkog signala i količine prigušenja kojim se PSS-om postiže. Naime, kao što je u potpoglavlju 5.3.4. objašnjeno, težinski je faktor  $\varepsilon$  osnovni parametar kojim se može utjecati na iznos prigušenja PSS-a te ga je potrebno odabrati uz zahtjev postizanja optimalnog omjera između iznosa upravljačkog signala i prigušenja koje se PSS-om postiže. Povećanjem ovog parametra povećava se djelotvornost PSS-a, ali se i povećava iznos upravljačkog signala. Pritom treba imati na umu da je iskustvo pokazalo kako preveliki izlaz iz PSS-a u nestabilnijim uvjetima rada elektrane dodatno povećava dinamičku nestabilnost. Drugi kriterij kod odabira faktora  $\varepsilon$  bio je zahtjev da upravljački signal na izlazu iz samopodesivog PSS-a ne odstupi značajno od iznosa upravljačkog signala klasičnog PSS-a PSS2B u radnoj točki za koju je klasični PSS podešen. Na taj način je usporedbe klasičnog i predloženog samopodesivog PSS-a prikazane u nastavku poglavlja moguće jednoznačno promatrati i vrednovati. Utjecaj težinskog faktora  $\varepsilon$  na djelotvornost predloženog PSS-a prikazana je na slici 6.13.

Nakon odabira modelske funkcije, algoritam predloženog PSS-a ima sve potrebne podatke i započinje proces automatske identifikacije parametara lokalnih TS modela. Proces identifikacije traje do trenutka u kojem se detektira uspješan završetak identifikacije lokalnih TS modela vezanih uz trenutnu vrijednost ekvivalentne mrežne reaktancije. Proces identifikacije može se ubrzati davanjem zahtjeva nadređenom sustavu upravljanja elektranom za radom sinkronog generatora u području bliskom odabranim radnim točkama pojedinog TS lokalnog modela. Također se ovaj zahtjev može u konačnom rješenju PSS-a poslati i automatski, putem komunikacijskog linka između sustav uzbude sinkronog generatora i nadređenog sustava upravljanja elektrane.

---

*PRIMJER . . . Koraci 7 i 8. Dovođenje sinkronog generatora u radne točke zadane u koraku 3 kako bi se identifikacija uspješno provela. Testiranje djelovanja PSS-a.*

*U nastavku je dan prikaz procesa identifikacije TS modela pogona i rezultata testiranja dobivenog PSS-a.*

*Proces identifikacije TS modela pogona prikazan je kroz pet skupina signala na slici 6.8. U prvoj skupini signala prikazani su ulazni signali identifikacije: signal uapss(t) i signal test\_PRBS(t). Signal uapss(t) može poprimiti vrijednosti tri različita signala: (i) identifikacijskog PRBS signala (to se događa za vrijeme identifikacije pojedinog lokalnog TS modela), (ii) signala jednakog nuli (ako identifikacija nije aktivna ili ako je PSS isključen) i (iii) izlaznog signala iz PSS-*

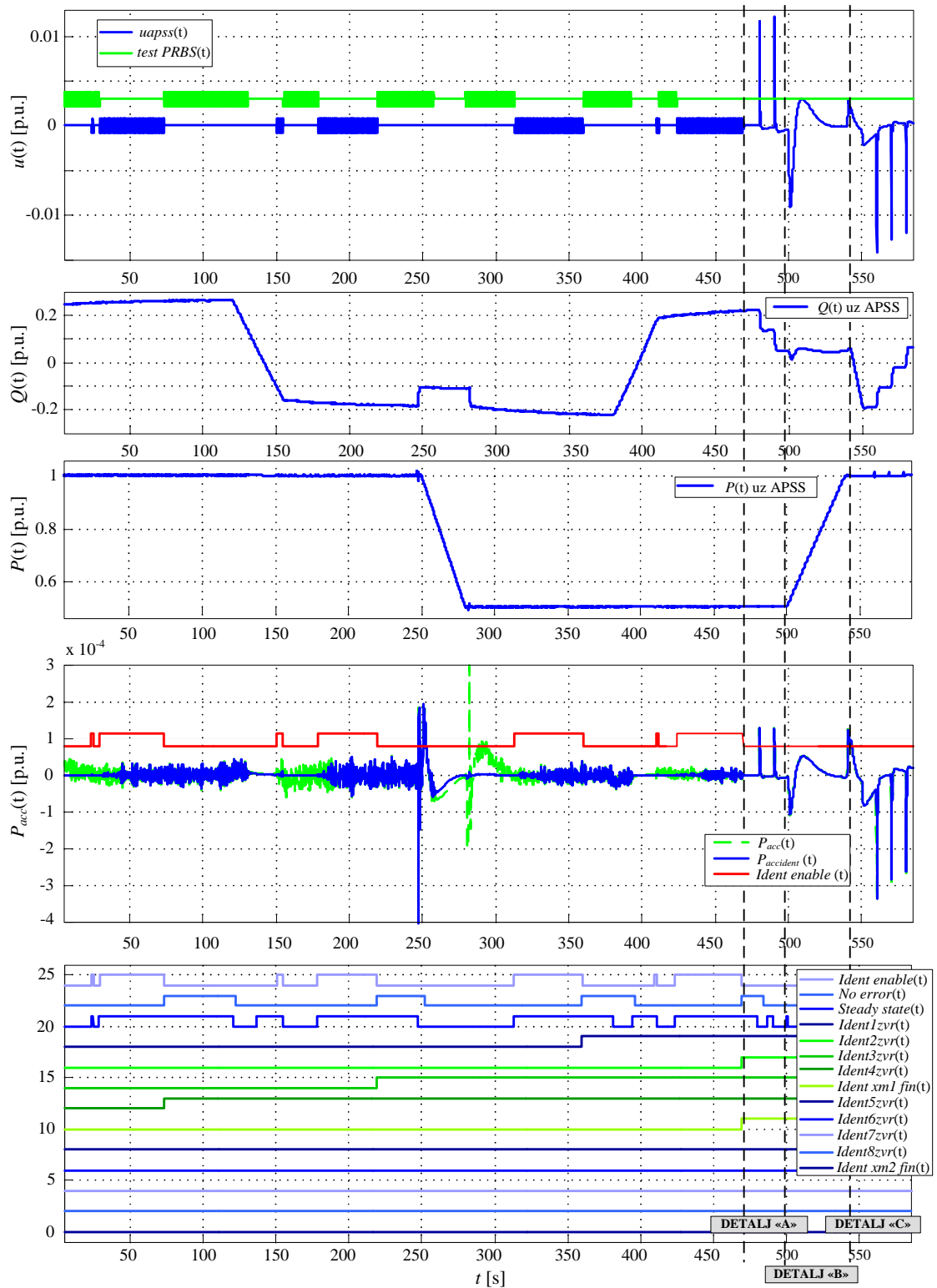
*a (nakon što se proces identifikacije uspješno završi). U drugom i trećem dijelu slike prikazani su signali trenutnih vrijednosti jalove i radne snage sinkronog generatora. U četvrtom dijelu slike prikazana je usporedba mjerenog i identificiranog signala integrala akceleracijske snage, a u petom su dijelu slike 6.8 prikazani pomoćni signali koji označavaju stanja procesa identifikacije. Svi signali prikazani u tom dijelu slike su logički i mogu poprimiti vrijednost 1 (aktivno) ili 0 (neaktivno). Zbog boljeg prikaza signali su prikazani u zbroju s različitim cjelobrojnim parnim brojevima od 0 do 24. U takvom prikazu neaktivno stanje pojedinog signala označeno je parnim brojem, a aktivno s neparnim. Signal iznosa pogreške identifikacije dan je na slici 6.9.*

*U trenutku  $t = 20$  s, algoritam identifikacije lokalnih TS modela registrira ulazak generatora u radno područje jednog od lokalnih TS modela. Konkretno, radi se o identifikaciji četvrtog TS lokalnog modela, aktivnog u radnom području generatora definiranom s varijablama premise:  $P$  visoko,  $Q$  visoko i  $x_m$  nisko. S obzirom da su u tom trenutku i ostali uvjeti potrebni za početak identifikacije zadovoljeni (detektirana razina pogreške identifikacije manja je od zadane: (signal  $No\ error(t)$  ima vrijednost 1, i detektirano je stacionarno stanje, signal  $Stady\ state(t)$  ima vrijednost 1) identifikacija započinje. Početak identifikacije nekog od lokalnih TS modela označen je promjenom stanja logičkog signal  $Ident\_enable(t)$  iz 0 u 1. U tom trenutku isključuje se pomoćni ulazni signal  $test\_PRBS(t)$  i uključuje se ulazni identifikacijski signal  $uapss(t)$ . U četvrtom dijelu slike 6.8 može se pratiti kako se tijekom procesa identifikacije identificirani signal integrala akceleracijske snage  $Pacc\ ident(t)$  približava stvarnom, mjerenom signalu. Identifikacija ovog lokalnog TS modela traje do trenutka nestanka nekog od uvjeta izvođenja identifikacije. U primjeru na slici 6.8 identifikacija je prekinuta u trenutku  $t = 72$  s, zbog toga što je u određenom vremenskom periodu detektirana pogreška identifikacije (signal  $Ident\ error(t)$  prikazan na slici 6.9) manja od zadane. U ovome primjeru zadano je da pogreška mora biti manja od 3% apsolutne vrijednosti identificiranog signala u vremenskom periodu od 7 s. U istom trenutku signal koji označava završetak identifikacije četvrtog lokalnog TS modela (signal  $Ident4zvr(t)$ ) mijenja svoje stanje iz 0 u 1.*

*Algoritam identifikacije nakon ovog trenutka nastavlja pratiti hoće li se ponovno stvoriti uvjeti identifikacije nekog od preostalih lokalnih TS modela. Taj uvjet ponovno je detektiran u trenutku  $t = 150$  s, kada algoritam identifikacije detektira ulaz u radno područje trećeg lokalnog TS modela. Uvjet se nakratko gubi zbog detekcije prijelazne pojave (signal  $Steady\ state(t)$  mijenja svoje stanje iz 1 u 0). Nakon ponovnog ulaska u stacionarno stanje, signal  $Ident\_enabl(t)$  postavlja svoje stanje u 1 i identifikacija se nastavlja. U trenutku  $t = 220$  s detektiran je uspješan završetak identifikacije trećeg TS lokalnog modela.*

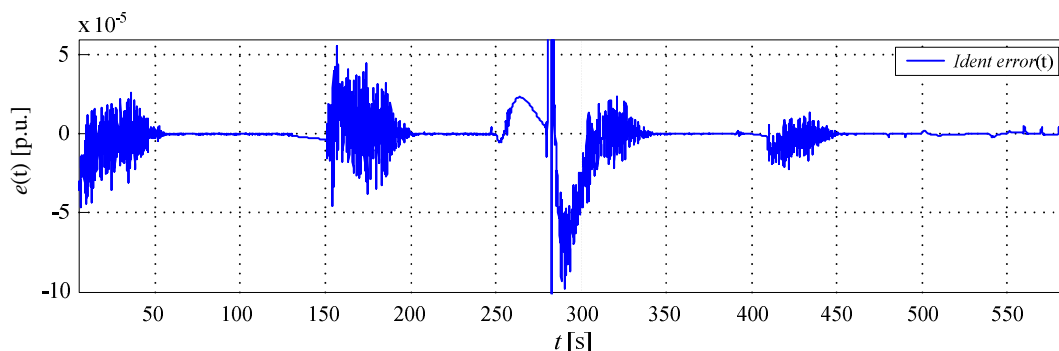
*Ova se procedura ponavlja do trenutka u kojem se detektira uspješan završetak identifikacije sva četiri lokalna TS modela vezana uz trenutnu vrijednost mrežne reaktancije. Taj trenutak označen je promjenom vrijednosti signala  $xm1\_finished(t)$  iz stanja 0 u stanje 1, a sa slike 6.8 može se očitati da se radi o trenutku  $t = 469$ s. Nakon ovog trenutka algoritam samopodesivog PSS-a aktivira izlaz PSS-a i šalje ga u sumacijsku točku regulatora napona sinkronog generatora s pozitivnim predznakom.*



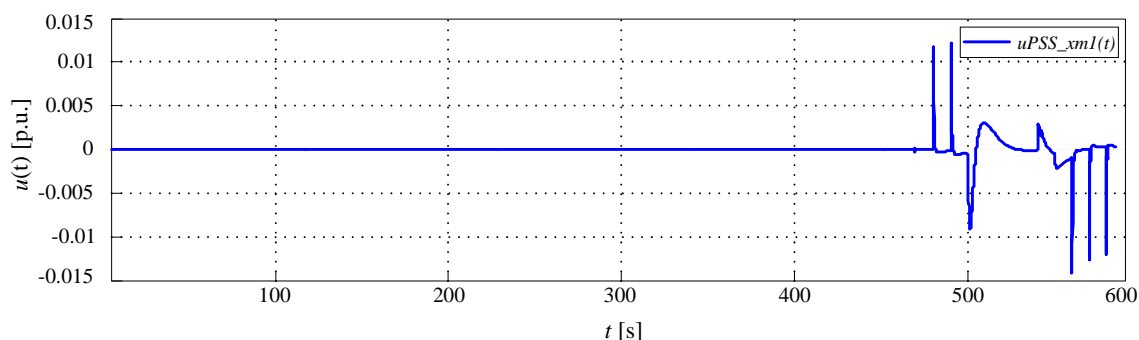
Slika 6.8 Validacija signala tijekom procesa identifikacije prvih četiriju lokalnih modela,  $x_m$  nisko

Na slici 6.10 prikazan je izlazni stabilizirajući signal iz predloženog PSS-a ( $uPSS\_xm1$ ). Može se uočiti da je signal  $uPSS\_xm1$  do trenutka završetka identifikacije za trenutnu vrijednost ekvivalentne mrežne reaktancije, bio postavljen na nulu, dok u trenutku završetka identifikacije ( $t = 469$  s) poprima vrijednosti različite od 0.

S obzirom da se u vremenskom periodu nakon identifikacije prva četiri lokalna TS modela ne očekuje značajna promjena mrežna reaktancije, moguće je započeti testiranje djelovanja na ovaj način automatski podešenog PSS-a.



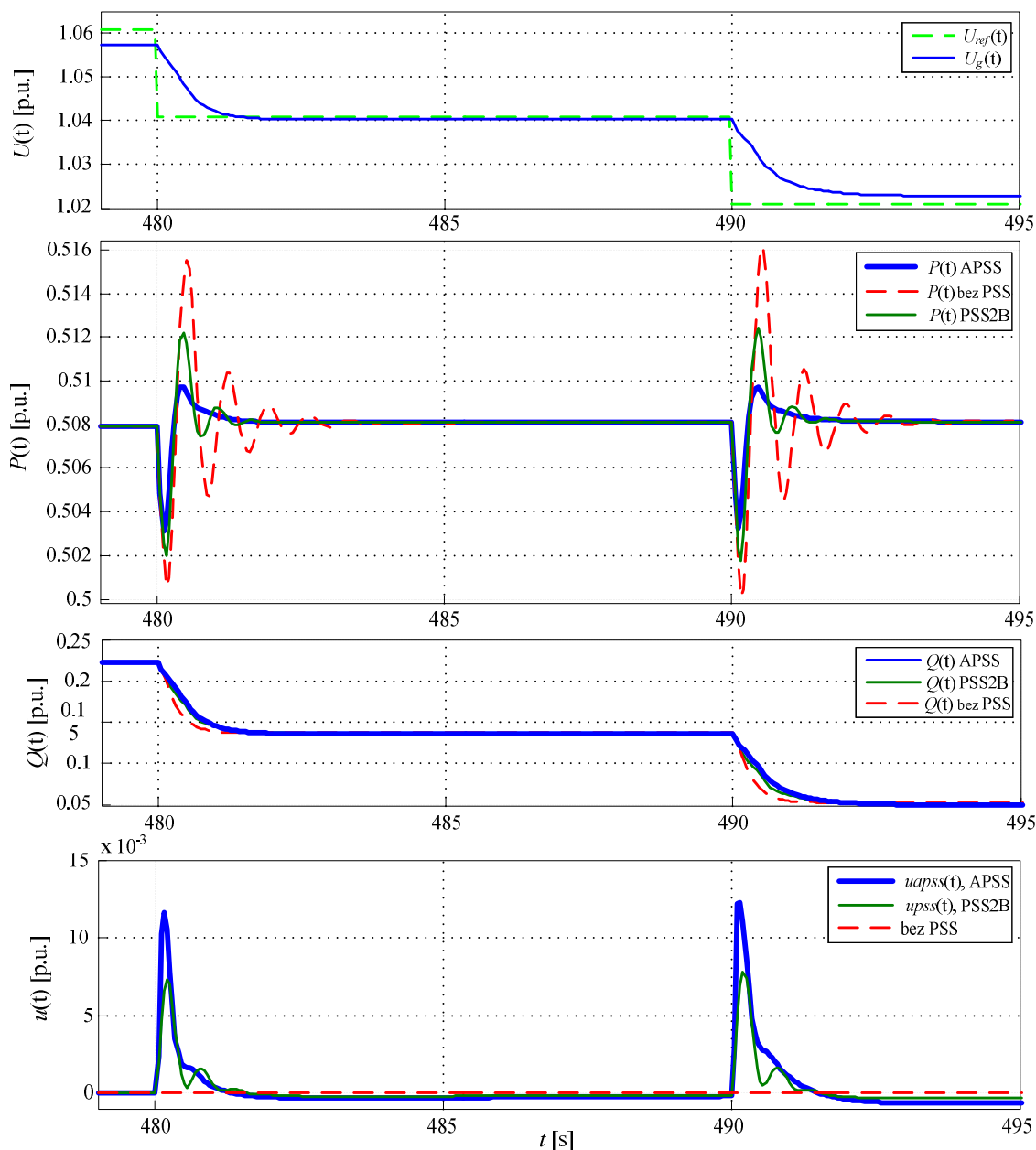
Slika 6.9 Signal pogreške identifikacije tijekom procesa identifikacije



Slika 6.10 Izlazni signal iz PSS-a snimljen za vrijeme i nakon identifikacije TS modela generatora

U prvom testu provjerava se djelovanje PSS-a na prigušenje lokalnih oscilacija radne snage sinkronog generatora izazvane skokovitom promjenom referentne vrijednosti napona generatora. Ovaj test proveden je odmah nakon uključivanja PSS-a, u trenutku  $t = 480$  s, u radnoj točki sinkronog generatora opisanoj s  $P = 0.5$  p.u.,  $Q = 0.2$  p.u. i  $x_m$  nisko. Odabrani iznos promjene referentnog napona generatora je  $-0.02$  p.u., tj.  $-2\%$  nazivne vrijednosti napona generatora. Rezultati testa prikazani su na slici 6.11 kroz signale podijeljene u četiri skupine.

U prvoj skupini signala prikazani su signali referentne ( $U_{ref}(t)$ ) i mjerene ( $U_g(t)$ ) vrijednosti napona sinkronog generatora. U drugom dijelu slike prikazani su odzivi signala radne snage generatora uz predloženi i klasični PSS-a te bez PSS-a. Klasični PSS2B podešen kao što je prikazano u 3.2.3.2. U trećem dijelu slike dana je ekvivalentna usporedba signala jalove snage, dok je u četvrtom dijelu dana usporedba izlaznih PSS signala.



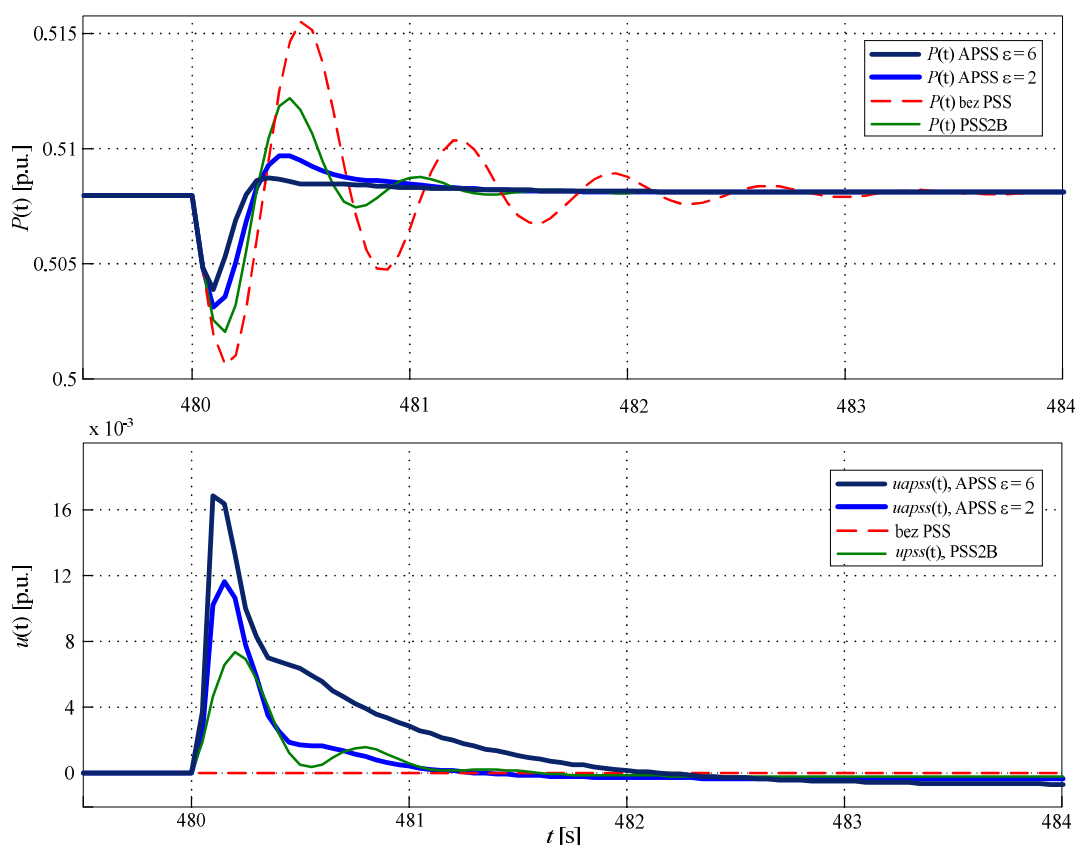
Slika 6.11 Provjera PSS-a kod prijelazne pojave izazvane negativnom promjenom referentne vrijednosti napona, radna točka generatora  $P = 0.5$  p.u.,  $Q = 0.22$  p.u.,  $x_m$  nisko, DETALJ «A» sa slike 6.8

Na slici 6.12 prikazan je dodatni test djelovanja PSS-a na oba smjera promjene referentne vrijednosti napona sinkronog generatora. Vidi se kako PSS pruža istu razinu prigušenja za oba smjera promjene.

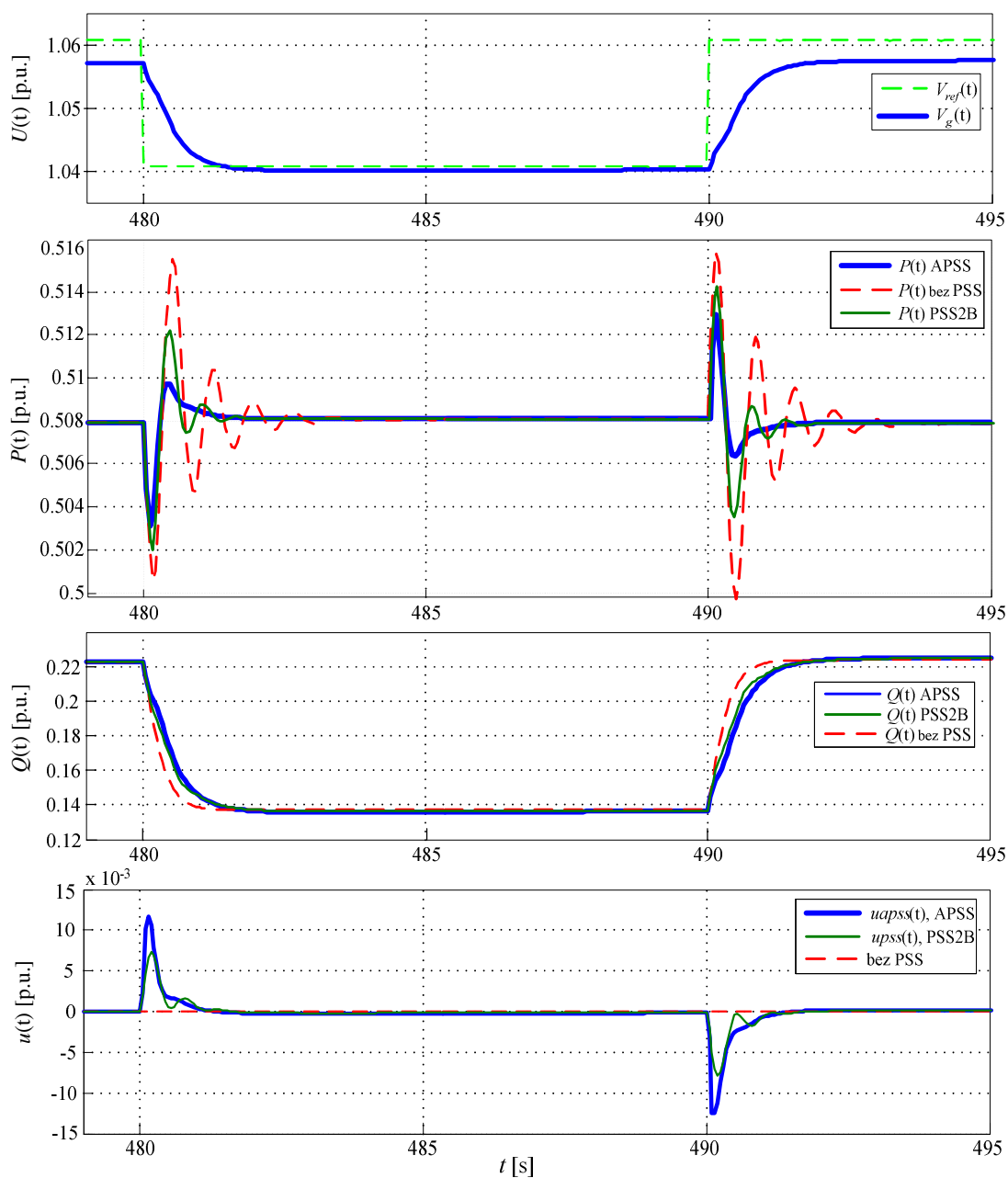
Iz prikazanih rezultata vidi se kako oba PSS-a prigušuju lokalne oscilacije radne snage sinkronog generatora izazvane promjenom referentne vrijednosti napona. Samopodesivi PSS pritom osigurava značajno višu razinu prigušenja. Razlog tome je u razlici iznosa izlaznih PSS

signala: iznos izlaznog PSS2B signala ima značajno manju vrijednost od izlaznog signala iz samopodesivog PSS-a. Takva razlika između klasičnog i samopodesivog PSS-a je očekivana. Naime, parametri klasičnog PSS2B stabilizatora su, kao što je u poglavlju 3.2.3.2 prikazano, podešeni u radnom području sinkronog generatora definiranom s nazivnom vrijednošću radne snage, uz jalovu snagu jednaku nuli i uz niski iznos mrežne reaktancije. U toj radnoj točki klasični PSS daje, kao što će biti prikazano u trećem testu u nastavku, približno istu razinu prigušenja kao i predloženi samopodešavajući PSS.

Ovdje treba napomenuti da djelotvornost predloženog samopodesivog PSS-a u velikoj mjeri ovisi o odabiru modelske funkcije. Kao što je u ovom poglavlju u Koraku 5 navedeno, težinski faktor  $\varepsilon$  korištene modelske funkcije odabran je kako bi u se ostvario optimalni omjer između količine prigušenja i iznosa izlaznog PSS signala. Povećanjem faktora  $\varepsilon$  povećava se i prigušenje samopodesivog PSS-a. Na slici 6.15 je prikazana usporedba djelovanja samopodesivog PSS-a za dvije različite vrijednosti faktora  $\varepsilon$ , uz radne uvjete iste kao i na slici 6.10. Vidi se kako trostruko veći faktor  $\varepsilon$  utječe na bolje prigušenje lokalnih oscilacija radne snage, ali kao posljedicu generira znatno veći izlazni signal iz PSS-a. Zbog toga će tijekom implementacije predloženog PSS-a u stvarni sustav trebati veću pozornost posvetiti odabiru modelske funkcije odnosno faktoru  $\varepsilon$ .

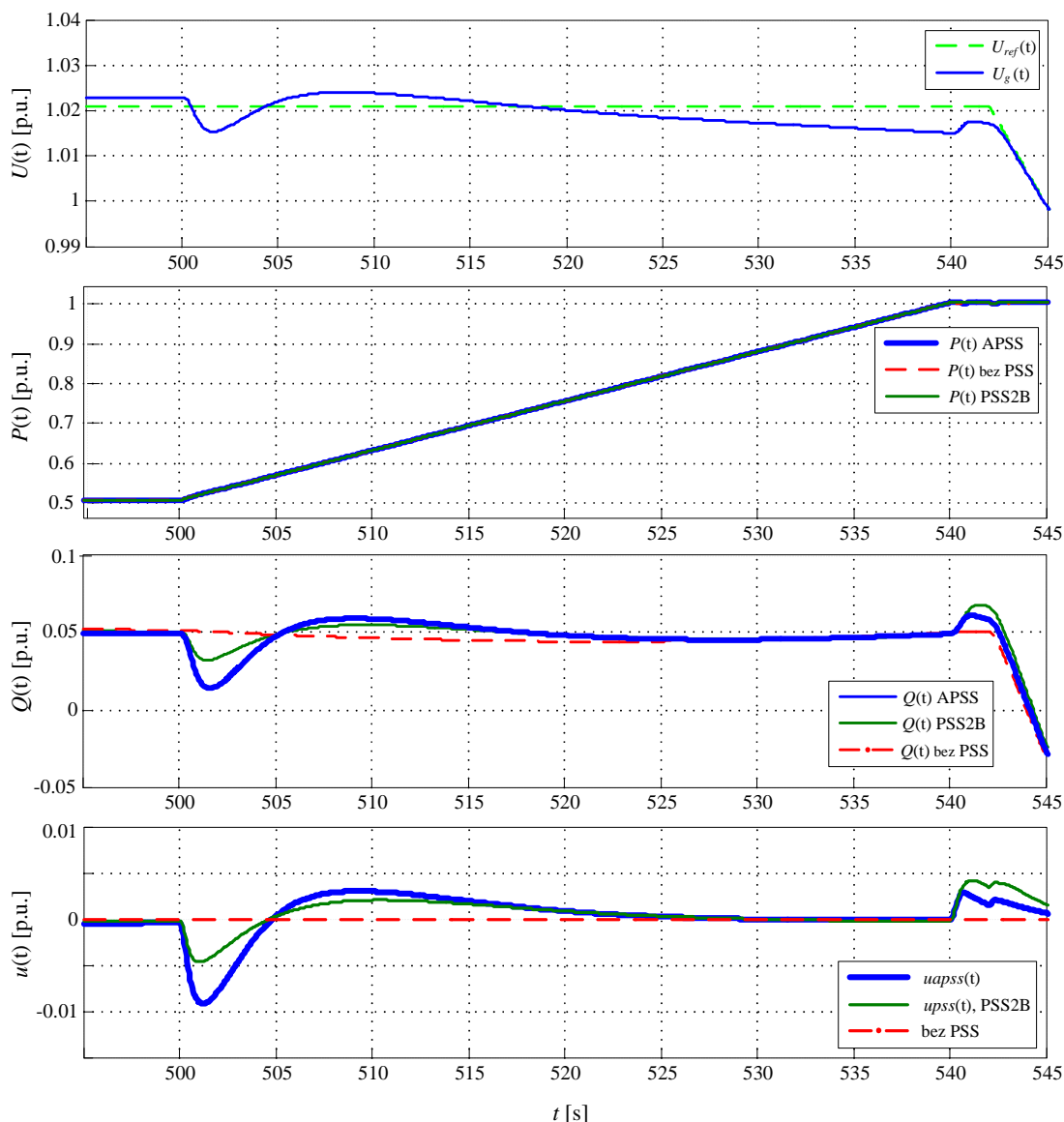


Slika 6.12 Provjera PSS-a kod prijelazne pojave izazvane promjenom referentne vrijednosti napona, radna točka generatora  $P = 0.5$  p.u.,  $Q = 0.2$  p.u.,  $x_m$  nisko, utjecaj promjene parametra  $\varepsilon$



Slika 6.13 Provjera PSS-a kod prijelazne pojave izazvane negativnom i pozitivnom promjenom referentne vrijednosti napona, radna točka generatora  $P = 0.5$  p.u.,  $Q = 0.22$  p.u.,  $x_m$  nisko

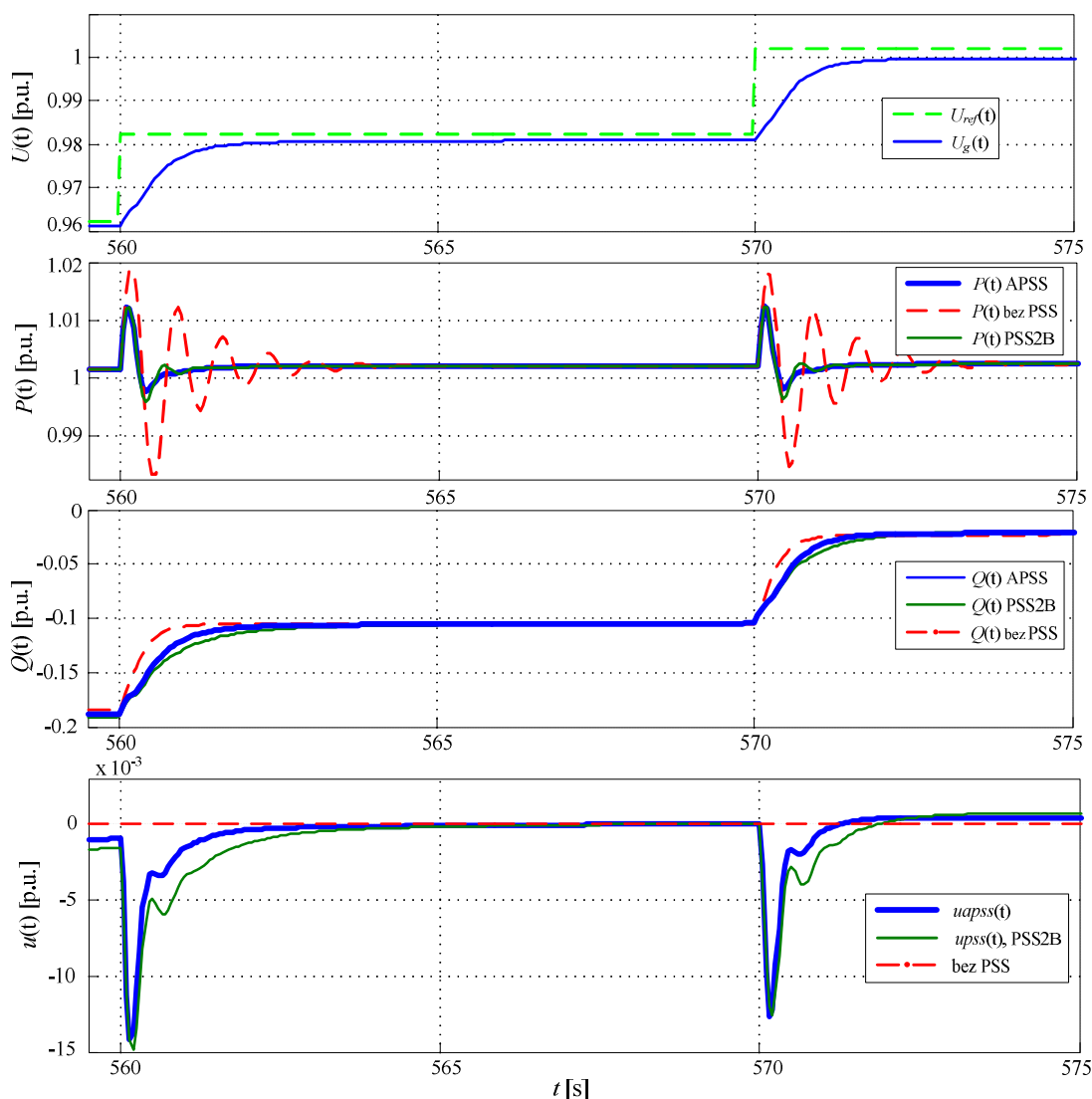
U drugom testu, prikazanom pomoću signala na slici 6.14, provjerena je otpornost predloženog PSS-a na brzu promjenu iznosa signala radne snage sinkronog generatora izazvanu regularnim zahtjevom operatera. Ponovno je slika podijeljena na četiri skupine signala, istog rasporeda kao na slici 6.11.



Slika 6.14 Otpornost PSS-a na promjenu radne snage generatora,  $x_m$  nisko, DETALJ «B» sa slike 6.8

Iz signala prikazanih na slici 6.14 može se zaključiti da ni samopodesivi ni klasični PSS ne generiraju za vrijeme promjene radne snage na izlazu iz PSS-a neželjeno velike razine signala. Samopodesivi PSS pritom generira nešto veći signal, no njegova razina ne predstavlja nikakvu opasnost za normalan pogon sinkronog generatora.

U trećem testu, prikazanom na slici 6.15, ponovljeno je djelovanje PSS-a na lokalne oscilacije radne snage izazvane skokovitim promjenama referentne vrijednosti napona sinkronog generatora. U ovome testu sinkroni generator radi pri nazivnoj radnoj snazi ( $P = 1$  p.u.) i uz različite vrijednosti jalove snage (vrijednosti se mijenjaju od  $Q = -0.2$  do  $Q = 0$  p.u.). Ponovno je kroz četiri skupine signala prikazana usporedba djelovanja klasičnog i samopodesivog PSS-a u odnosu na istu prijelaznu pojavu bez uključenog PSS-a.

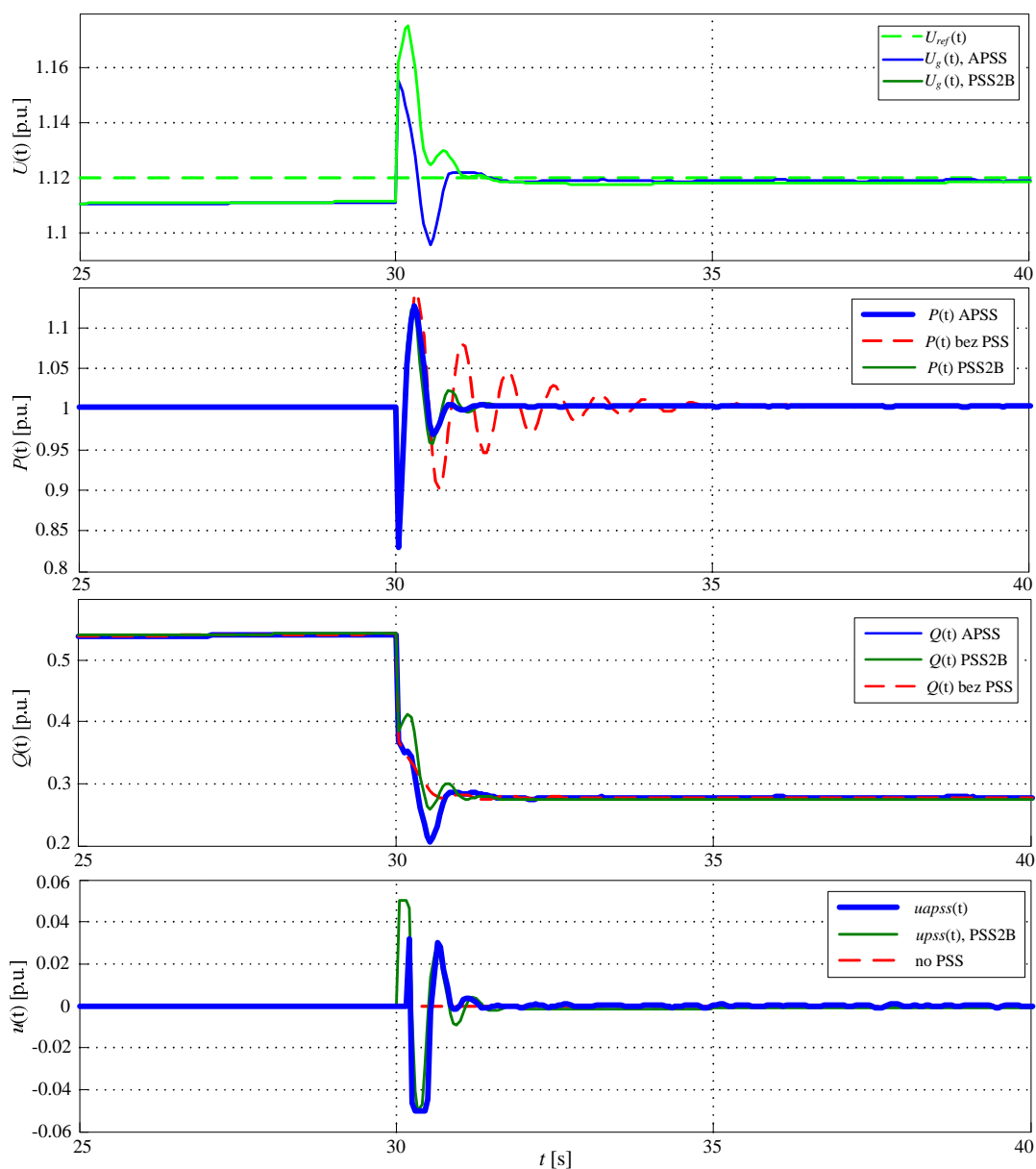


Slika 6.15 Provjera PSS-a kod prijelazne pojave izazvane promjenom referentne vrijednosti napona, radna točka generatora  $P = 1$  p.u.,  $Q = -0.18$  p.u.,  $x_m$  nisko, DETALJ «C» sa slike 6.8

Vidi se kako je u ovome slučaju odziv klasičnog PSS2B tipa i predloženog samopodesivog PSS-a gotovo identičan, te da oba PSS-a pružaju jednako dobru razinu prigušenja lokalnih oscilacija. Kao što je pretpostavljeno kod analize rezultata prvog testa, odziv klasičnog PSS-a je u ovome testu sumjerljiv sa samopodesivim zbog činjenice da je test proveden u radnoj točki generatora bliskoj radnoj točki u koje joj je podešavanje parametara klasičnog PSS-a provedeno.

U četvrtom testu pokazano je djelovanje PSS-a na oscilacije radne snage izazvane promjenom mrežne reaktancije pri čemu se njena vrijednost mijenja s vrijednosti od 0.2 p.u. na vrijednost od 0.38 p.u. Rezultati su prikazani signalima na slici 6.16. Usporedbom signala radne snage generatora, snimljene uz klasični i samopodesivi PSS, može se zaključiti da oba PSS-a pružaju sličnu razinu prigušenja. Samopodesivi PSS u ovom testu, zbog nezavršenog procesa

identifikacije cijelog TS modela, koristi parametre TS modela identificiranog za mrežnu reaktanciju  $x_m = 0.2$  p.u. Međutim, kao što će se vidjeti na slici 6.21, prijelazna pojava izazvana promjenom mrežne reaktancije ima toliko velik iznos da izlaz i iz samopodesivog i iz klasičnog PSS-a ulazi u limit (postavljen prema IEEE smjernicama na 0.05 p.u.) te PSS ne može u potpunosti ukloniti oscilacije radne snage. Zbog toga PSS kod prijelazne pojave izazvane promjenom mrežne reaktancije ne pruža očekivano visoku razinu prigušenja lokalnih oscilacija radne snage.



Slika 6.16 Provjera PSS-a kod prijelazne pojave izazvane promjenom iznosa mrežne reaktancije, promjena mrežne reaktancije s 0.2 p.u. na 0.38 p.u.

S obzirom da je promjena ekvivalentne mrežne reaktancije tijekom četvrtog testa bila dovoljno velika, ugrađeni algoritam detekcije promjene mrežne reaktancije aktivirao je nastavak



identifikacije, tj. identifikaciju preostala četiri lokalna TS modela. Na slici 6.17 prikazani su isti signali sa slike 6.8, u vremenskom periodu od trenutka promjene mrežne reaktancije (u  $t = 30$  s) do trenutka detekcije uspješnog završetka identifikacije preostala četiri lokalna TS modela.

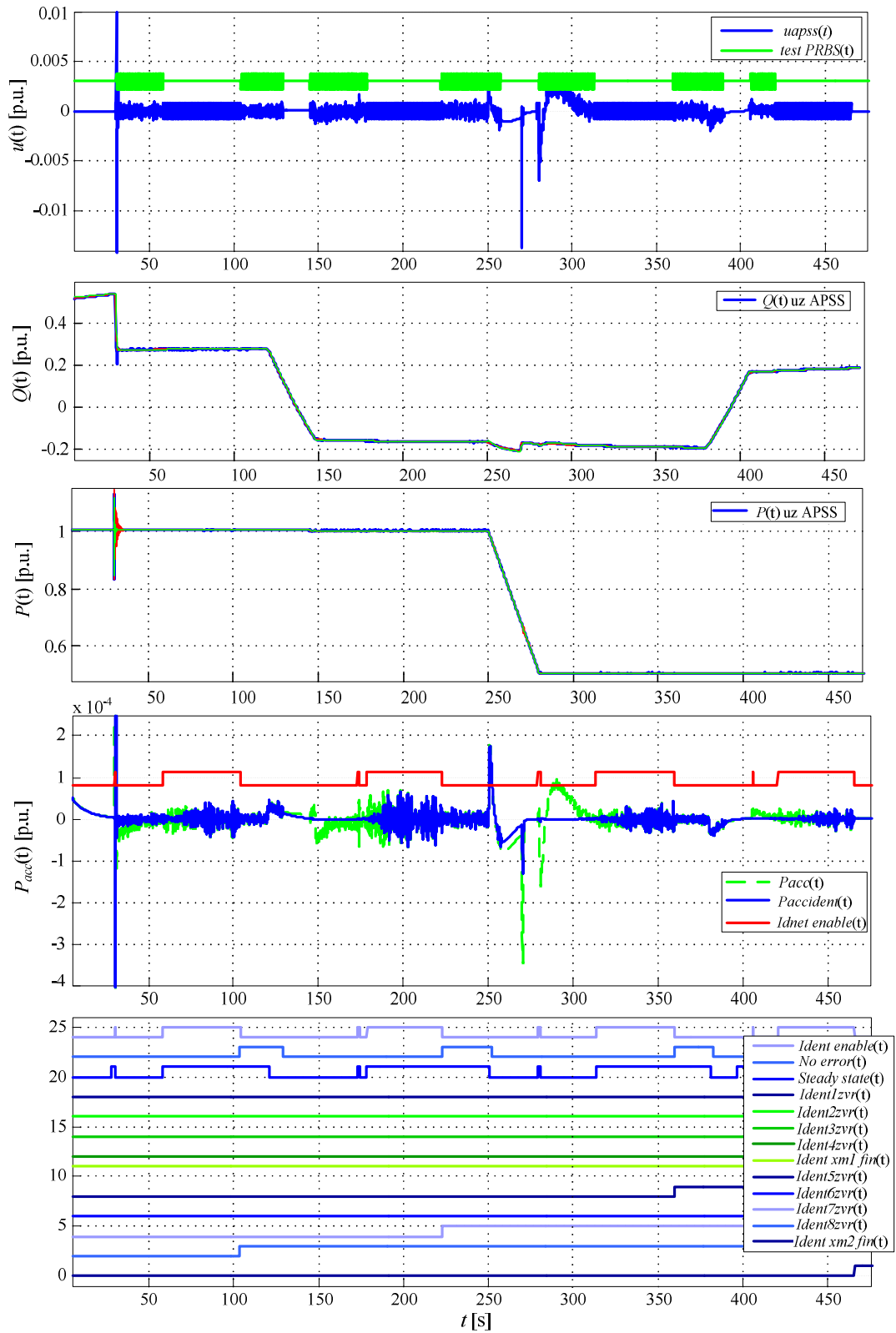
Iz signala prikazanih na slici 6.17 može se iščitati ponašanje predloženog samopodesivog PSS u trenucima nakon što algoritam promjene mrežne reaktancije detektira njenu promjenu. Nakon promjene mrežne reaktancije, u  $t = 30$  s, identifikacija pojedinog preostalog lokalnog TS modela aktivira se u trenucima pogodnima za identifikaciju. To se događa u trenucima stacionarnog stanja, kada generator radi u području oko radne točke pojedinog preostalog lokalnog TS modela i ako je pogreška identifikacija veća od definirane. Sa slike 6.17 vidi se da se identifikacija odvija u vremenskim periodima između  $t = 58$  s i  $t = 103$  s (identifikacija lokalnog TS modela 8), između  $t = 173$  s i  $t = 222$  s (identifikacija lokalnog TS modela 7), između  $t = 313$  s i  $t = 359$  s (identifikacija TS modela 5) te između  $t = 420$  s i  $t = 456$  s (identifikacija TS modela 6). U trenutku  $t = 456$  s proglašava se uspješan kraj identifikacije, što se vidi iz stanja signala  $xm2\_finished(t)$ , koji u tom trenutku mijenja svoje stanje iz 0 u 1.

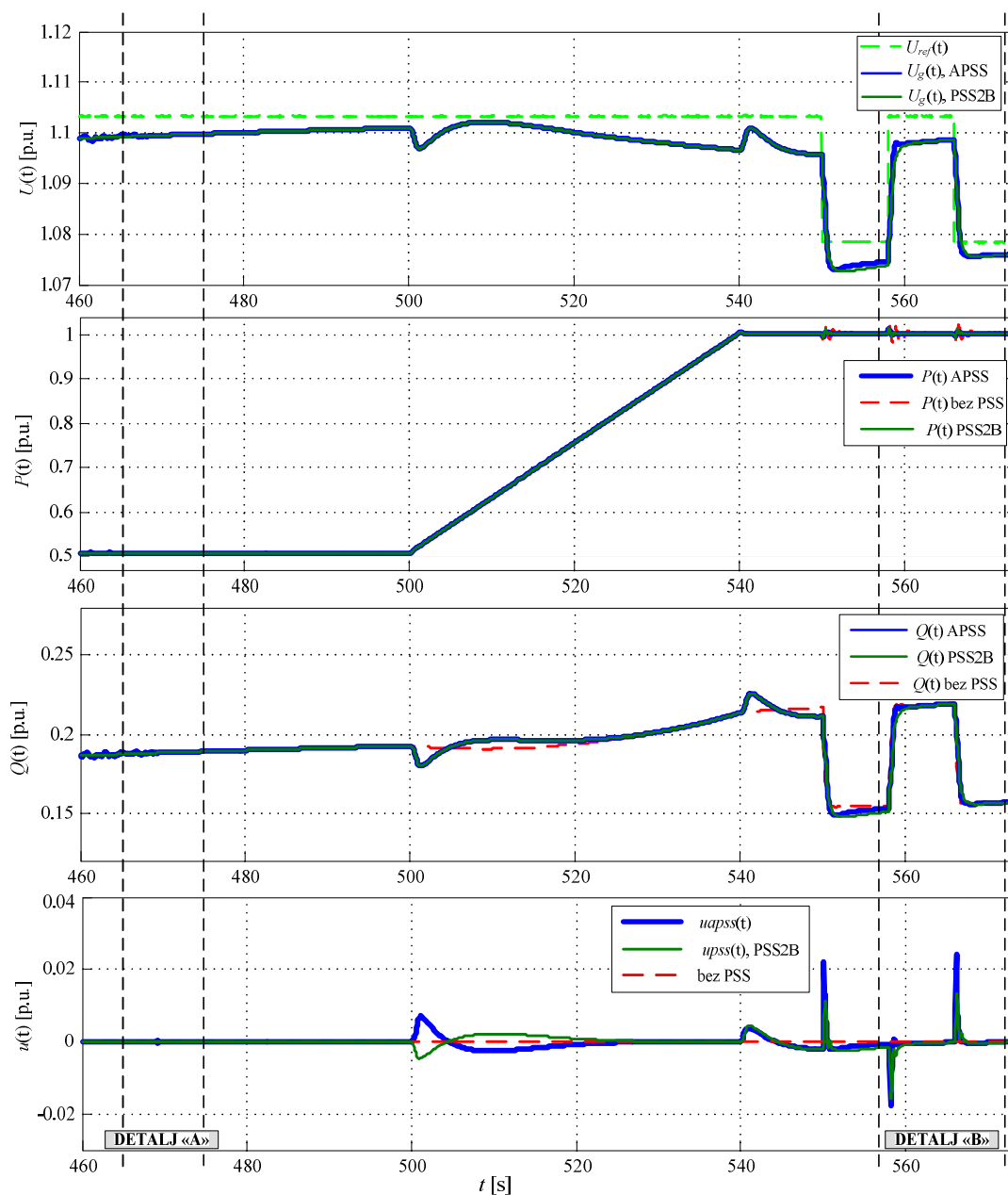
Do tog trenutka izlaz iz samopodesivog PSS-a imao je ili vrijednost identifikacijskog PRBS signala (u vremenskim periodima kada je trajala identifikacija), ili vrijednost izračunanu na temelju parametara lokalnih TS modela povezanih uz prethodnu, tj. nisku vrijednost mrežne reaktancije. To znači da u trenucima identifikacije samopodesivi PSS nije aktivan, a da u vremenskim periodima između identifikacije samopodesivi PSS generira stabilizacijski signal koji nije optimalno podešen za trenutnu vrijednost mrežne reaktancije, no pruža razinu prigušenja ekvivalentnu razini prigušenja koju bi pružio i klasični PSS. Nula na izlazu PSS-a tijekom trajanja identifikacije ne predstavlja značajan nedostatak jer je identifikacija aktivna samo u trenucima stacionarnog stanja, kada izlaz iz PSS-a ionako poprima vrijednosti bliske nuli.

Mjereni signali, snimljeni u vremenskom periodu nakon trenutka završetka identifikacije svih osam lokalnih TS modela, prikazani su na slici 6.18. Na slici 6.19 prikazan je detalj (DETALJ «A») sa slike 6.18 - trenutak u kojem je došlo do deaktivacije izlaznog signala PSS-a optimalnog za prethodnu, nisku, vrijednost mrežne reaktancije, i aktivacije izlaznog signala PSS-a koji bi trebao davati optimalni odziv za trenutnu vrijednost mrežne reaktancije.

Iz signala prikazanih na slici 6.19 vidi se da se u trenutku uspješnog završetka identifikacije izlazni signal iz samopodesivog PSS postavlja u nulu te da se u sljedećem trenutku izvođenja programa njegova vrijednost postavlja u izračunanu optimalnu vrijednost. Iz primjera se može zaključiti da prijelaz između jednog i drugog izlaznog signala prolazi bez generiranja značajnog poremećaja u sustavu (izlazni signal iz PSS-a je reda veličine 0.0001 p.u.).

Na slici 6.18 može se vidjeti da su nakon uključivanja optimalnog izlaznog signala PSS-a ponovljeni neki od testova izvedenih nakon završetka identifikacije prva četiri lokalna TS modela. Prvo je izveden test otpornosti na regularnu promjenu referentne vrijednosti radne snage sinkronog generatora, a potom test djelovanja PSS-a na lokalne oscilacije izazvane promjenom referentne vrijednosti napona generatora.

Slika 6.17 Validacija signala tijekom procesa identifikacije druga četiri lokalna modela,  $x_m$

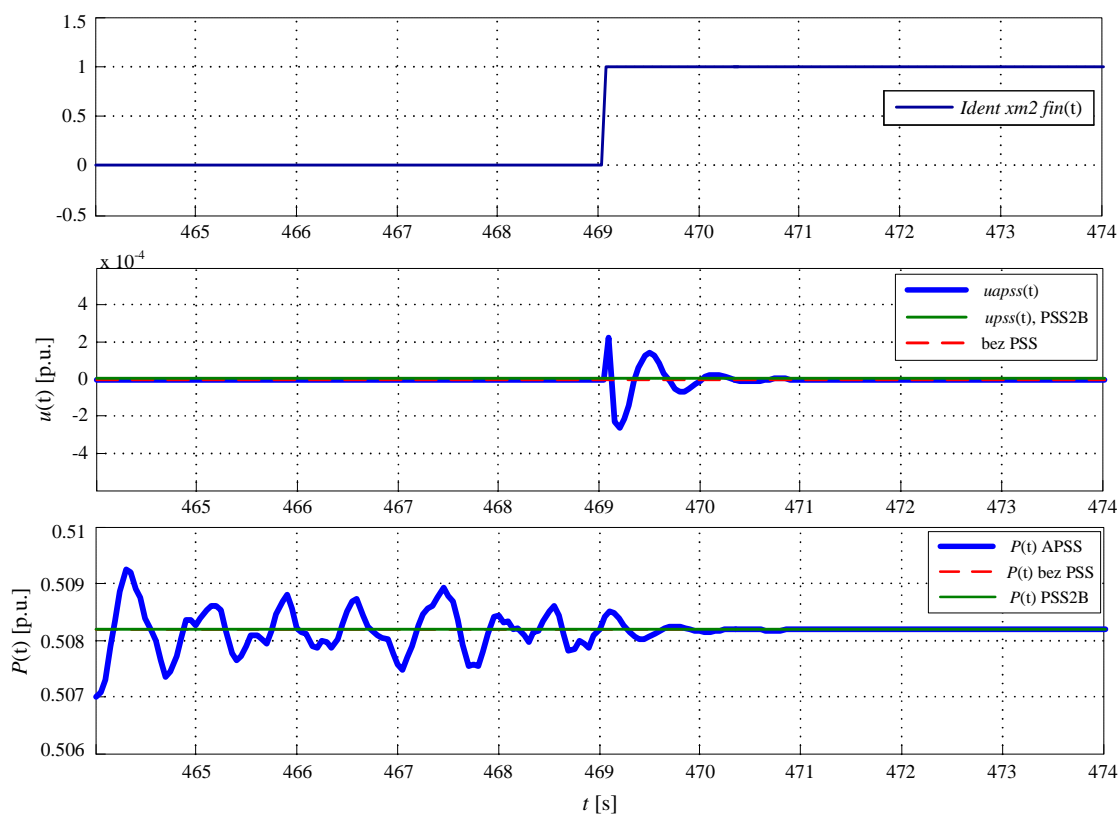


Slika 6.18 Odzivi mjerenih signala nakon uključanja samopodesivog PSS-a optimalno podešenog za visoku vrijednost mrežne reaktancije

Iz odziva signala prikazanih na slici 6.18 može se zaključiti da i u ovom slučaju ni klasični ni samopodesivi PSS-a ne generiraju neželjeno veliki signal na svojim izlazima kod brze promjene referentne vrijednosti radne snage generatora.

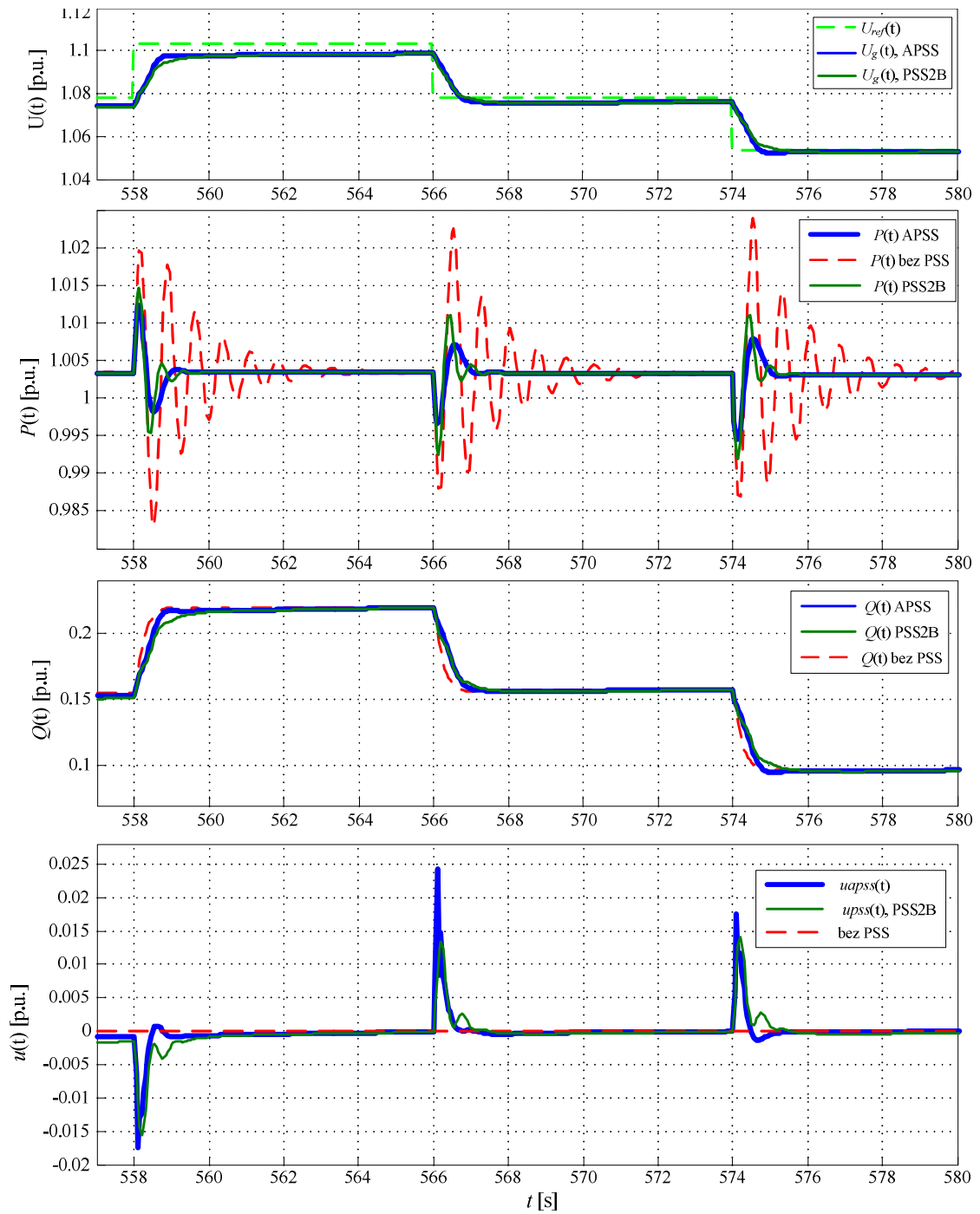
Rezultati testiranja djelovanja samopodesivog PSS-a na prigušenje lokalnih oscilacija izazvanih skokovitom promjenom referentne vrijednosti napona generatora prikazani su prvo na slici 6.18 (DETALJ «B») te ponovno, uvećani, na slici 6.20. Iz odziva prikazanih na slici 6.20 vidi

se da samopodesivi PSS pruža veću razinu prigušenja lokalnih oscilacija radne snage u odnosu na klasični PSS2B, podešen optimalno za nazivnu radnu točku generatora uz nisku vrijednost mrežne reaktancije. Ovo je, kao što je već objašnjeno, očekivani rezultat, objašnjen činjenicom da klasični PSS ne može dati optimalni odziv u radnoj točki za koju njegovo parametri nisu inicijalno podešeni.

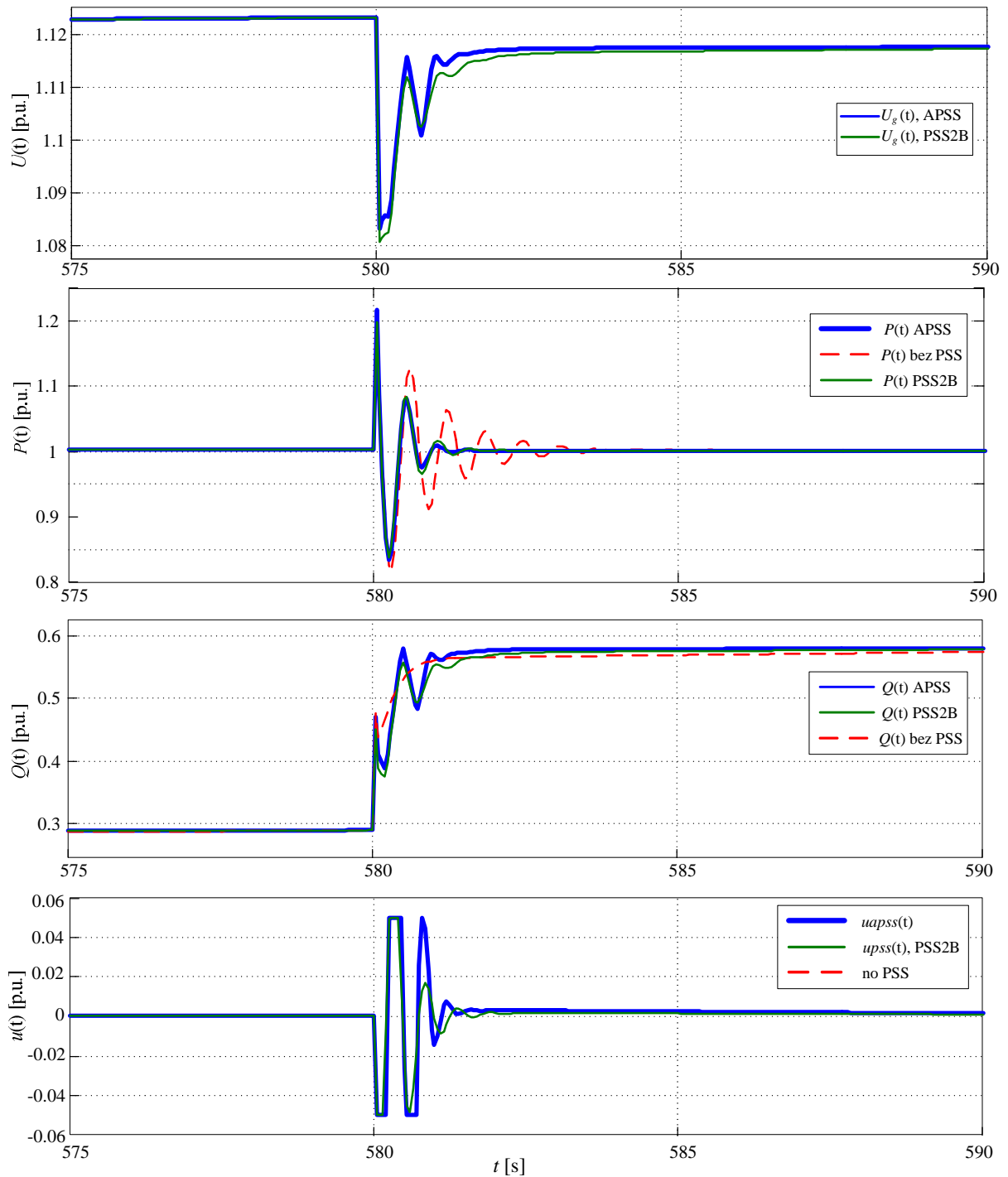


Slika 6.19 DETALJ «A» sa slike 6.18, trenutak uključivanja drugog moda rada samopodesivog PSS-a

Djelovanje samopodesivog PSS-a na ponovnu promjenu mrežne reaktancije prikazana je na slici 6.21. Ekvivalentna mrežna reaktancija mijenja svoj iznos na inicijalnu vrijednost od 0.2 p.u. Može se zaključiti da je djelovanje ekvivalentno djelovanju prikazanom na slici 6.16. Prigušenje oscilacija radne snage izazvane ovom prijelaznom pojavom nije djelotvorno u onoj mjeri u kojoj bi se očekivalo jer prijelazna pojava izazvana promjenom mrežne reaktancije ima toliko velik iznos da izlaz i iz samopodesivog i iz klasičnog PSS-a dovodi do aktivacije izlaznog ograničivača te PSS ne može u potpunosti ukloniti oscilacije radne snage.



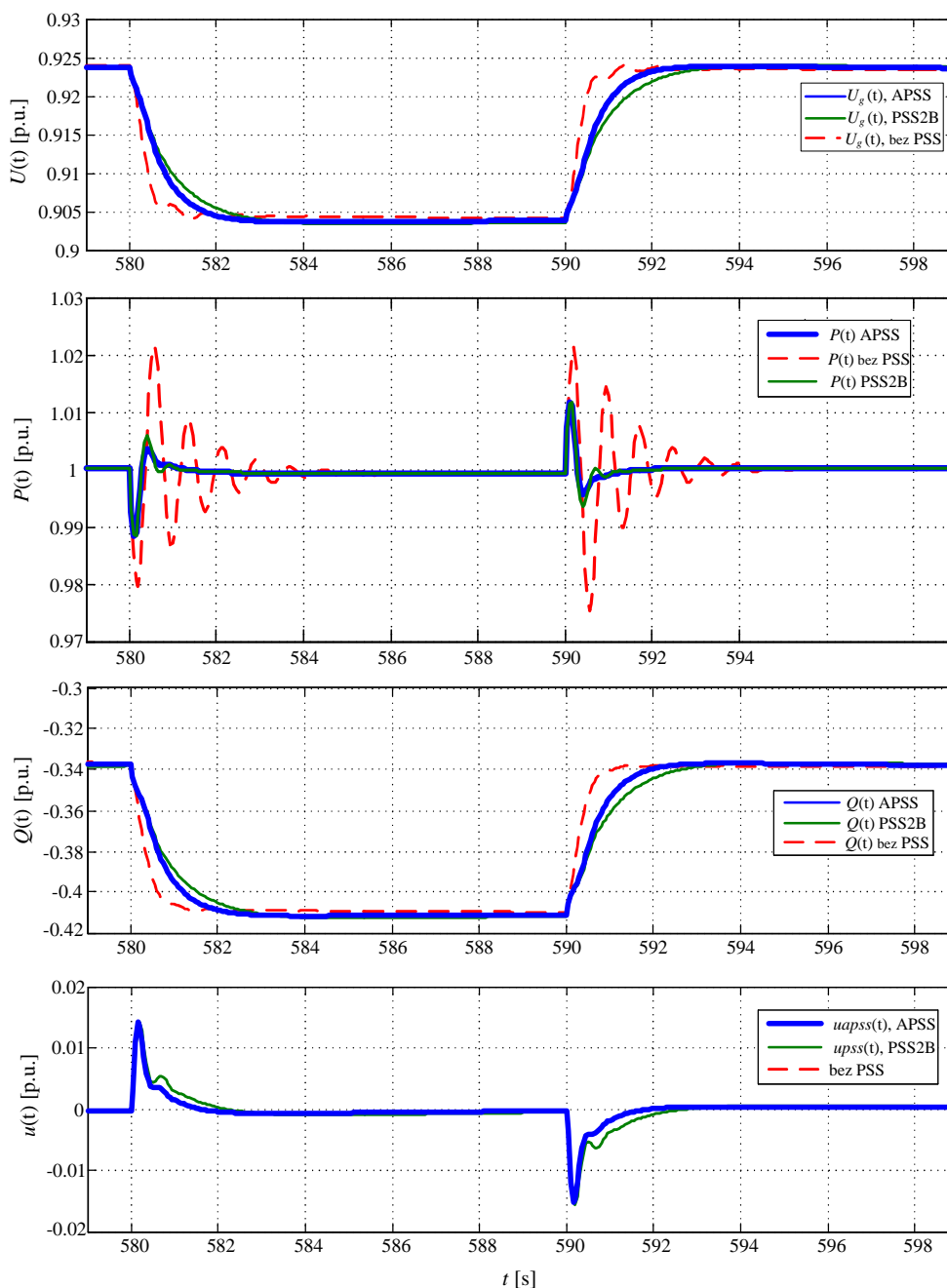
Slika 6.20 Provjera PSS-a kod prijelazne pojave izazvane promjenom referentne vrijednosti napona, radna točka generatora  $P=1$  p.u.,  $Q=0.15$  p.u.,  $x_m$  visoko, DETALJ «B» sa slike 6.18



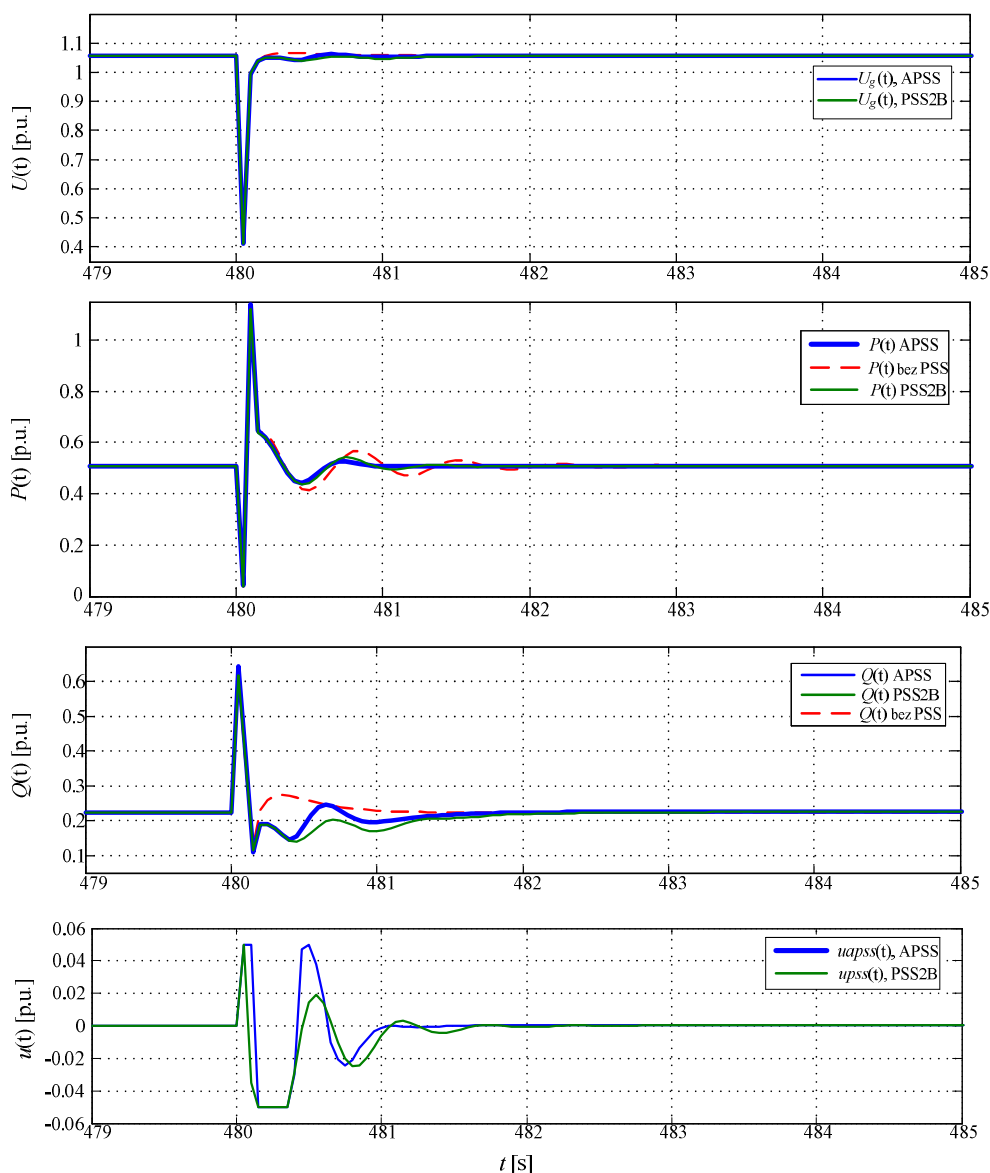
Slika 6.21 Provjera PSS-a kod prijelazne pojave izazvane promjenom iznosa mrežne reaktancije, promjena mrežne reaktancije s 0.38 p.u. na 0.2 p.u.

Kako bi se dodatno provjerilo djelovanje predloženog PSS-a, na slikama 6.22 i 6.23 prikazana su dva dodatna testa. Na slici 6.22 prikazano je djelovanje samopodesivog PSS-a u dubokom

kapacitivnom području, dok je na slici 6.23 prikazano djelovanje predloženog PSS-a u uvjetima bliskog kratkog spoja. Iz slika se može zaključiti da u oba ova kritična uvjeta PSS-a ima djelovanje ili usporedivo s PSS2B (kratki spoj) ili bolje (rad u duboko kapacitivnom području).



Slika 6.22 Provjera PSS-a kod prijelazne pojave izazvane promjenom referentne vrijednosti napona, radna točka generatora  $P=1$  p.u.,  $Q=-0.4$  p.u.,  $x_m$  nisko



Slika 6.23 Odziv uz trolezni kratki spoj, izveden u trenutku  $t = 480$  s, u trajanju od 60 ms.

Kroz prikazane simulacijske rezultate testiranja djelovanja predloženog samopodesivog PSS-a može se zaključiti da predloženi samopodesivi PSS implementiran u aritmetici pomičnog zareza daje dobre rezultate. Razina prigušenja lokalnih oscilacija radne snage bolja je u odnosu na klasični PSS2B u svim uvjetima osim u radnoj točki sinkronog generatora za koju je podešavanje parametara klasičnog PSS-a provedeno. Ovaj rezultat je očekivan, jer kao što je navedeno u uvodu, dobro podešen klasični PSS2B ili PSS4B mora u točki za koju je podešen davati sličnu razinu prigušenja kao i bilo koja vrsta optimalno podešenog adaptivnog PSS-a. Eventualne razlike mogu se objasniti samo lošom podešenošću parametara klasičnog PSS-a. Dodatno, može se zaključiti da predloženi algoritam puštanja samopodesivog PSS u pogon osigurava visoku razinu automatiziranosti i ne računa na ekspertna znanja osobe koja provodi puštanje u pogon.



Iz prikazanih rezultata samopodesivog PSS-a može se zaključiti kako predloženi neizraziti Takagi-Sugeno model sinkronog generatora dobro opisuje dinamičko ponašanje generatora u interesantnom frekvencijskom području. Kako bi se ovaj zaključak potvrdio, provedena je usporedba snimljenog signala integrala akceleracijske snage iz nelinearnog simulacijskog modela sinkronog generatora i izlaznog signala iz Takagi-Sugeno modela. Usporedba je provedena nakon što je Takagi-Sugeno model uspješno završio proces identifikacije parametara svih lokalnih modela u posljedičnom dijelu strukture. Rezultati su prikazani na slici 6.24. Vidi se da pogreška modela ni u jednom području pogonske karte ne prelazi iznos od 4%. Takva razina točnosti modeliranja predstavlja za ovu vrstu aplikacije vrlo dobar rezultat.

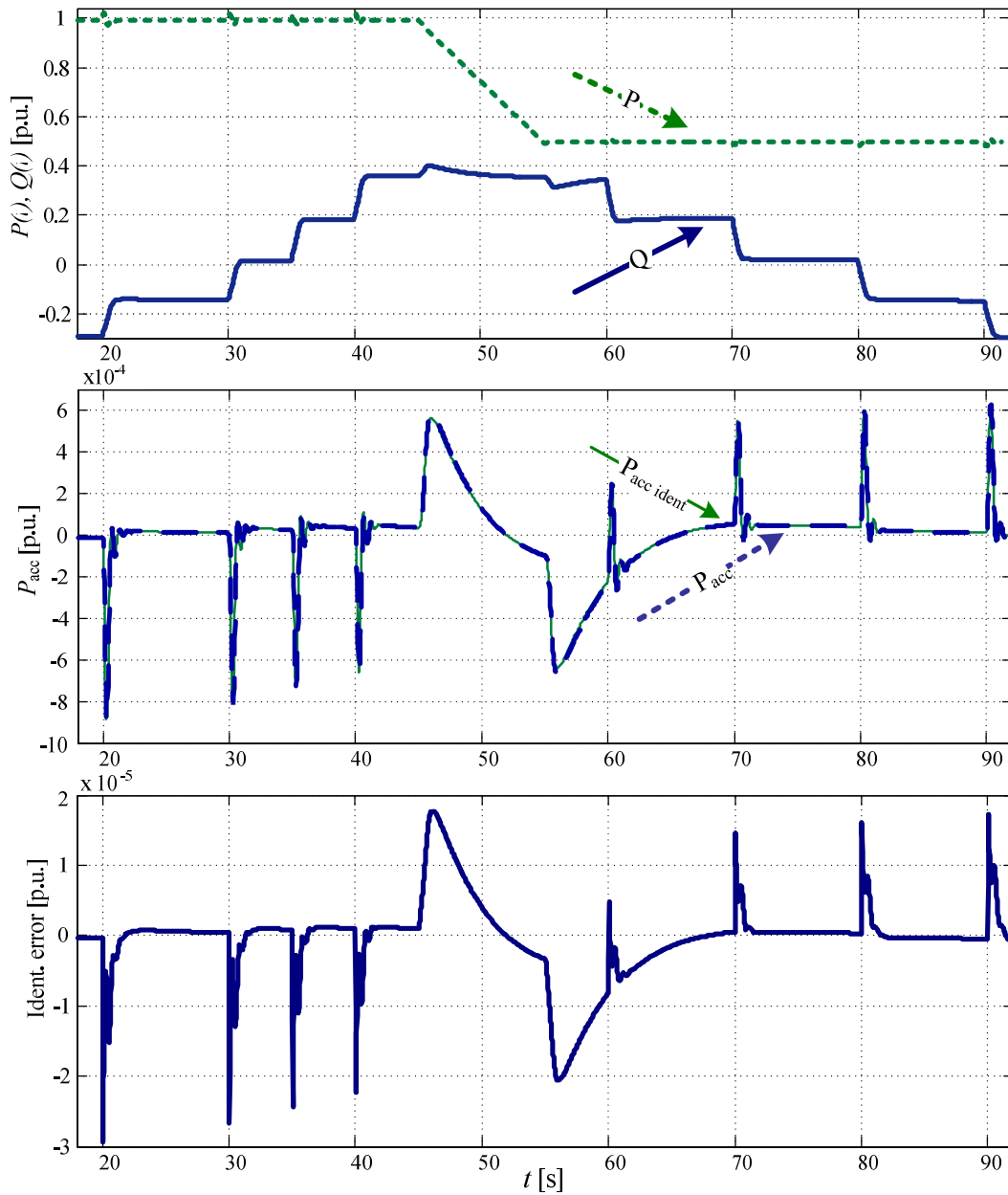
Nakon ovih zaključaka potrebno je još predloženi algoritam PSS-a implementirati u aritmetici nepomičnog zarezata i potom testirati njegovo djelovanje.

#### **6.4. Prevođenje samopodesivog stabilizatora u aritmetiku nepomičnog zarezata**

Pristup proceduri implementacije regulacijskih algoritama u aritmetici nepomičnog zarezata može biti različit. Uobičajeni postupak je prvo implementirati algoritam u aritmetici pomičnog zarezata i potom u potpunosti testirati njegovu funkcionalnost. Nakon dobivanja zadovoljavajućih rezultata, algoritam se prevodi u aritmetiku nepomičnog zarezata. Cjelokupni proces implementacije nekog numerički zahtjevnog algoritma u aritmetici nepomičnog zarezata primijenjen u ovome radu može se definirati kroz sljedeće faze [98]:

- *Faza 1:* Implementacija algoritma u obliku simulacijskog modela u aritmetici pomičnog zarezata te provođenje validacije implementiranog modela.
- *Faza 2:* Analiza opsega numeričkih vrijednosti pojedinog aritmetičkog signala te određivanje prikladnog skaliranja u cilju izbjegavanja gubitka točnosti zbog prelaska na aritmetiku nepomičnog zarezata.
- *Faza 3:* Implementacija algoritma u aritmetici nepomičnog zarezata u simulacijskom okruženju te provođenje validacije implementiranog modela.
- *Faza 4:* Implementacija algoritma u razvojnom okruženju ciljnog sklopovlja.

Zadovoljavajući rezultati predloženog PSS-a implementiranog u aritmetici pomičnog zarezata prikazani u prošlom potpoglavlju čine fazu 1 uspješno završenom. Preostale tri faze predstavljaju proces implementacije predloženog algoritma u ciljno sklopovlje. Ove faze mogu se provesti ili ručno ili automatski, korištenjem alata ugrađenih u simulacijsko okruženje [99]. Iako se alati koji posjeduju mogućnost automatskog prevođenja kôda iz aritmetike pomičnog zarezata u aritmetiku nepomičnog zarezata čine pravim izborom, iskustvo pokazuje da je ta procedura prevođenja samo rijetko u potpunosti automatska. Naime, da bi automatski alat dobro odradio zadatak prevođenja, potrebno je tijekom simulacije osigurati vrlo široki opseg svih aritmetičkih signala koje je potrebno



Slika 6.24 Validacija neizrazitog Takagi-Sugeno modela sinkronog generatora

skalirati. Taj proces kreiranja potrebnih simulacijskih slučajeva često je vremenski vrlo zahtjevan i izjednačuje se u konačnici s vremenom potrebnim za ručno provođenje cijelog procesa. Prednost ručnog procesa skaliranja je u tome što autor ima cijelo vrijeme pregled nad situacijom i često koristi manje vremena za promjenu načina skaliranja u slučaju otkrivanja pogrešaka povezanih s numeričkom točnošću. Izbor načina prevođenja također ovisi i o tome provodi li se cijeli proces implementacije algoritma u istom programskom razvojnem okruženju (npr. u *MATLAB/Simulink*-u) ili se pojedine faze provode u različitim programskim okruženjima.

S obzirom da su u slučaju implementacije predloženog PSS-a, faze 1 do 3 provedene u *MATLAB/Simulink* okruženju, a faza 4 u *TI Code Composer Studiu*, odlučeno je proces prevođenja provesti ručno.

U nastavku poglavlja su prema navedenim fazama prikazane načelne procedure prevođenja algoritma PSS-a iz aritmetike pomičnog zareza u aritmetiku nepomičnog zareza. Ta načela se, osim na konkretni algoritam predloženog PSS-a, mogu preslikati na širu skupinu numerički zahtjevnih algoritama.

### Faze 2 i 3

Analizom kôda predloženog algoritma u aritmetici pomičnog zareza mogu se izdvojiti dva numerički zahtjevna dijela algoritma [100]:

- 1) RLS identifikacija parametara posljedičnih dijelova TS modela,
- 2) izračun parametara regulatora, tj. PSS-a korištenjem metode postavljanja polova.

Ostali dijelovi kôda su relativno jednostavne aritmetičke ili logičke operacije koje mogu jednako jednostavno biti implementirane i u aritmetici pomičnog i u aritmetici nepomičnog zareza.

Kao što je spomenuto u uvodu, jedan od zadataka koji je postavljen na predloženi PSS bila je mogućnost implementacije na tipičnom sklopovlju digitalnog regulatora napona sinkronog generatora koje najčešće koristi aritmetiku nepomičnog zareza u 16- ili 32-bitovnom zapisu. To znači da se svaki aritmetički signal unutar algoritma mora moći zapisati u 16 ili 32-bitovnom zapisu (tipu podataka), u aritmetici nepomičnog zareza.

Broj zapisan u aritmetici pomičnog zareza sastoji se od tri dijela [101]: broja prije decimalne točke ili cjelobrojnog dijela (engl. *integer part*), decimalne točke i broja nakon decimalne točke (engl. *fractional part*). Pritom decimalna točka može mijenjati poziciju ovisno o iznosu broja koji se želi prikazati. Broj zapisan u aritmetici nepomičnog zareza najčešće je cijeli broj koji se zapisuje uz određeni faktor skaliranja. Prema toj definiciji može se dalje definirati da brojevi zapisani u aritmetici nepomičnog zareza predstavljaju podskup racionalnih brojeva, tj. brojeva zapisanih u obliku  $a/b$ , gdje su  $a$  i  $b$  elementi skupa cijelih brojeva [102]. Ako je vrijednost faktora  $b$  potencija broja 2, govorimo o cjelobrojnoj aritmetici u binarnom prikazu. Ovakav binarni prikaz vrlo je čest kod implementacije upravljačkih algoritama u procesore s aritmetikom nepomičnog zareza zbog toga što se aritmetičke operacije u tom slučaju mogu svesti na jednostavno pomicanje bitova (engl. *bit shifting*). Dodatna prednost je što se aritmetičke operacije limitiraju na skup cijelih brojeva.

Slično kao i kod zapisa u aritmetici pomičnog zareza, preračunata vrijednost binarnog cjelobrojnog zapisa sastoji se od određenog broja bitova prije binarne točke i određenog broja bitova nakon binarne točke, pri čemu je pozicija binarne točke nepromjenjiva. Pozicija binarne točke može se odrediti ili globalno za sve aritmetičke signale u programu ili se može definirati zasebno za svaki pojedini ulazni signal i svaki rezultat pojedine aritmetičke operaciju između tih signala. Nakon što se odredi pozicija binarne točke, ona ostaje na istom mjestu cijelo vrijeme izvođenja programa bez obzira na vrijednost skaliranog signala. Da bi se dobila tražena numerička točnost svih aritmetičkih operacija u programu, potrebno je poziciju točke odnosno skaliranje pažljivo odrediti za svaki međurezultat korištenih operacija, imajući pritom u vidu iznose ulaznih aritmetičkih signala.

Opisani koncept prikaza aritmetičkih signala u binarnom cjelobrojnom zapisu primijenjen je i u slučaju predloženog PSS-a. To znači da za svaki aritmetički signal treba odrediti faktor skaliranja, tj. *per unit* vrijednost u odnosu na koju će se vrijednost pojedinog aritmetičkog signala zapisivati. Na primjer, broj 5.6781 može se korištenjem toga koncepta zapisa zapisati kao 23257 uz *per unit* vrijednost od 4096. U tom se zapisu ulazni broj 5.6781 zaokružuje na vrijednost 5.6779. Razlika od 0.0002 predstavlja pogrešku zaokruživanja zbog prelaska u cjelobrojnu aritmetiku. Pomoću takvog zapisa aritmetičkih signala, svaka aritmetička operacija korištena u predloženom PSS-u ograničena je na skup cijelih brojeva. Time se pojednostavljuje implementacija cjelokupnog algoritma i potrebno skaliranje aritmetičkih signala svodi se na odabir pogodnih *per unit* [p.u.] vrijednosti svakog pojedinog signala. Te se vrijednosti moraju odabrati na način da pogreške izazvane zaokruživanjem zbog prelaska na cjelobrojnu aritmetiku budu što je moguće manje.

Kako bi se algoritam samopodesivog PSS-a mogao implementirati u predloženoj binarnoj cjelobrojnoj aritmetici, aritmetičke operacije u aritmetici pomičnog zareza moraju se pretvoriti u oblik u kojem će u binarnoj cjelobrojnoj aritmetici dati najmanju pogrešku. Korištene operacije, definirane na skupu cijelih brojeva, prikazane su pomoću izraza danih u tablici 6.1.

Tablica 6.1 Prevođenje aritmetičkih operacija iz aritmetike pomičnog zareza u aritmetiku nepomičnog zareza

<i>Aritmetika pomičnog zareza</i>	<i>Aritmetika nepomičnog zareza</i>
$a \cdot b$	$\frac{a}{1p.u.(a)} \cdot \frac{b}{1p.u.(b)} \cdot 1p.u.(rezultata)$
$\frac{a}{b}$	$\frac{\frac{a}{1p.u.(a)} \cdot 1p.u.(rezultata)}{\frac{b}{1p.u.(b)}}$
$a + b$	$a + b$
$a - b$	$a + b$

Kao što se iz tablice 6.1 može zaključiti, za svaki operand i svaki rezultat aritmetičke operacije potrebno je definirati *per unit* vrijednost. Kako bi se postiglo da numerička pogreška izazvana uvođenjem binarnog cjelobrojnog zapisa bude svedena na minimum potrebno je prije odabira *per unit* vrijednosti poznavati granice numeričkih vrijednosti pojedinih signala.

U tablici 6.2 prikazan je jedan od mogućih načina skaliranja za dio kôda koji se odnosi na implementaciju numerički najzahtjevnijeg dijela algoritma PSS-a: RLS identifikaciju parametara lokalnih TS modela. U prvom su stupcu tablice dani izrazi RLS algoritma (5–38) do (5–41) izvedeni u aritmetici pomičnog zareza u C programskom jeziku, u drugom stupcu gornje granične vrijednosti svih ulaznih signala i međurezultata RLS algoritma, u trećem stupcu odgovarajuće granične vrijednosti u cjelobrojnoj aritmetici te u četvrtom stupcu izrazi RLS algoritma u 32-bitovnoj cjelobrojnoj aritmetici. Pritom su za *per unit* vrijednosti pojedinih signala odabrane sljedeće vrijednosti:

- vrijednost 2097152 za *per unit* vrijednost varijabli regresijskog vektora  $\mathbf{m}$ :  $u$  i  $y$ , te za signale  $e$ ,  $v_j$ ,  $p_j$  i  $f_j$ ,
- vrijednost 32768 za za *per unit* vrijednost članova vektora parametara modela  $\mathbf{p}$ , vektor  $U$ , varijable  $q$ ,  $w$  i  $\alpha$ .

Naravno, na kraju algoritma je potrebno provesti reskaliranje izlaznih signala iz PSS-a prije nego dođu do sumacijske točke prije regulatora napona. U konkretnom slučaju izlazni signal iz PSS-a,  $u(k)$ , treba prije ulaza u sumacijsku točku regulatora napona sinkronog generatora podijeliti s njegovom per unit vrijednošću (tj. s 2097152).

Kôd iz četvrtog stupca tablice 6.2 implementiran je, slično kao i u prvoj fazi implementacije, u *MATLAB/Simulink* S-funkciju pisanu u programskom jeziku C. Jedina razlika je u definiranju tipa signala: umjesto *real\_T* koristi se *int\_T* tip podataka. Tako izvedeni simulacijski blok samopodesivog PSS-a uključen je kao i u fazi 1 u nepromijenjen simulacijski model elektrane prikazan u Dodatku B.

Tablica 6.2 Prikaz načina prevođenja RLS izraza iz aritmetike pomičnog zarezua u cjelobrojnu binarnu aritmetiku

RLS izrazi, izvedba u aritmetici pomičnog zarezua	Rubne maksimalne vrijednosti	Skalirane rubne vrijednosti	RLS izrazi, izvedba u cjelobrojnoj aritmetici
<pre> real_T *p, *m, *D, *U, e, P, xm, v2, lambda int_T n  for(i = 0; i &lt; 2 * n; i++) q[i] = 0.0  fj=*m; vj=*D*fj; *q=vj; alphaj=1+vj*fj;  *D=*D/alphaj/lambda; if (n&gt;1) { kf=0; ku=0; for (i=1;i-n;i++){ fj=*(m+i); for (j=0;j&lt;=i-1;j++){ fj=fj+(*(m+j))**(U+kf); kf++;} vj= fj**(D+i); *(q+i)= vj; ajlast=alphaj; alphaj=ajlast+vj*fj;  *(D+i)=(D+i)*ajlast/alphaj/lambda; pj= -fj/ajlast; for(j=0;j&lt;=i-1;j++){ w = *(U+ku)+ *(q+j)*pj; *(q+j)= *(q+j)+ *(U+ku)*vj; *(U+ku)=w; ku++;}} for (i=0;i&lt;n;i++) *(p+i)= *(p+i)+e*(*(q+i))/alphaj; </pre>	<pre> max(m(1..n), e)=0.001 max(D(1..n))=10000 max(p(1..n))=2.5 max(P, xm, v2, lambda)=1 max(ff(1..n))=0.001 max(vj(1..n))=10 max(Q(1..n))=10 max(alphaj)=1.1 max(ajlast)=1.1 max(alphaj)=1.1 max(pj(1..n))=0.001 max(w(1..n))=0.1 max(q)=0.1 max(u)=0.5 </pre>	<pre> max(m(1..n), e)=2097 max(D(1..n))=10000 max(p(1..n))=-81920 max(P, xm, v2, lambda)=32768 max(ff(1..n))=2097 max(vj(1..n))=20970000 max(q(1..n))=20970000 max(alphaj)=36045 max(ajlast)= 36045 max(alphaj)= 36045 max(pj(1..n))=2097 max(w(1..n))=-3277 max(q)=3277 max(u)=16384 </pre>	<pre> int_T *p, *m, *D, *U, e, P, xm, v2, lambda, n;  for(i = 0; i &lt; 2 * n; i++) q[i] = 0;  lambda=lambda*32768; fj=*m; vj=*D*fj; *q=vj/2; alphaj=32768+vj/2097152*fj/2097152* 32768; *D=*D/alphaj*32768/lambda*32768; if (n&gt;1) { kf=0; ku=0; for (i=1;i-n;i++){ fj=*(m+i); for (j=0;j&lt;=i-1;j++) { fj= (fj+*(m+j))**(U+kf)/32768; kf++;} vj= fj**(D+i); *(q+i)= vj/64; ajlast=alphaj; alphaj= ajlast+vj*32768/2097152*fj/2097152; *(D+i)= *(D+i)*ajlast/alphaj*32768/lambda; pj= -fj*32768/ajlast; for(j=0;j&lt;=i-1;j++) { w= *(U+ku)+*(q+j)*pj/2097152; *(q+j)= *(q+j)+*(U+ku)*vj/2097152;  *(U+ku)=w; ku++;}} for (i=0;i&lt;n;i++) *(p+i)= *(p+i)+e*(*(q+i))/alphaj/64; </pre>

Proces provođenja provjere PSS-a implementiranog u opisanoj binarnoj cjelobrojnoj aritmetici uključuje: (i) provjeru točnosti estimacije parametara lokalnih TS modela i (ii) provjeru točnosti izračuna izlaznog PSS signala. Na slici 6.23 prikazan je detalj procesa identifikacije parametara jednog lokalnog TS modela kada je PSS izveden u aritmetici pomičnog zarezua. Na slici su prikazani mjereni i estimirani signali integrala akceleracijske snage. Na slici 6.24 prikazan je isti proces identifikacije u slučaju implementacije predloženog algoritma u cjelobrojnoj aritmetici. Iz slike 6.24 može se zaključiti da se korištenjem skaliranja prikazanog u tablici 6.2 ostvaruje stabilan proces identifikacije parametara, koji rezultira konvergencijom estimiranog izlaznog signala prema mjerenom izlaznom signalu. Međutim, proces estimacije

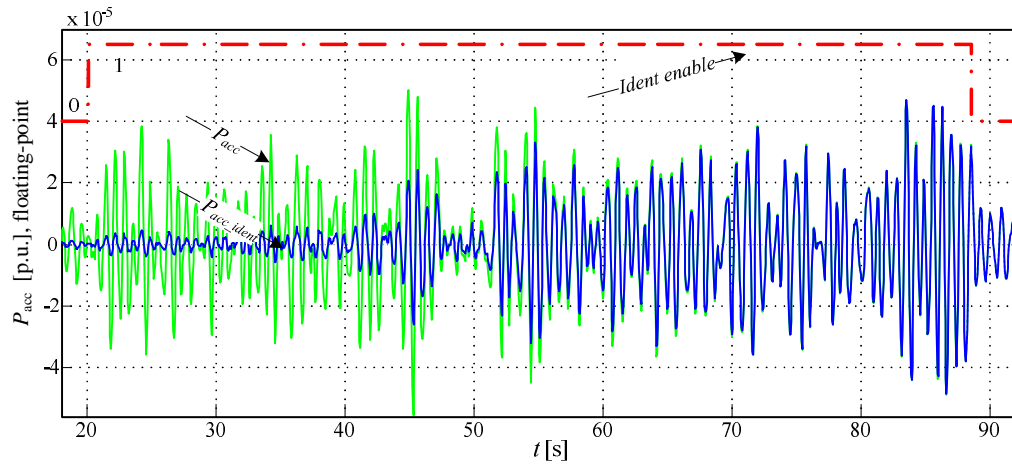
parametara ne završava nakon 60 s kao na slici 6.25 (završetak procesa identifikacije označen je na slikama 6.25 i 6.26 promjenom vrijednosti signala *ident\_enable(t)* iz 1 u 0). Da bi se razumio razlog ovoj pojavi, na slici 6.27 prikazani su signali pogreške estimacije za oba slučaja. Na slici se može primijetiti da iznos signala pogreške u slučaju implementacije u cjelobrojnoj aritmetici ne pada ispod određene granice, koja je u izvedbi uz aritmetiku pomičnog zarezra bila definirana kao granica proglašenja uspješnog kraja identifikacije. Granica je, kao što je navedeno u prošlom potpoglavlju, bila 3% trenutne vrijednosti mjenjenog signala integrala akceleracijske snage u vremenskom periodu od 7 s. Definirana vrijednost od 3%, koja je u pojedinim trenucima u aritmetici pomičnog zarezra imala vrijednost između 1 i 0, sada je u aritmetici nepomičnog zarezra u tim trenucima zaokružena na 0 i predstavlja preoštar zahtjev za određivanje kraja identifikacije. Kako bi se kriterij za određivanje trenutka uspješnog završetka identifikacije učinio stvarnim, ta granica je u cjelobrojnoj izvedbi modificirana na način da je s donje strane ograničena na 2 jedinice (broj 2 u cjelobrojnom zapisu). Vremenski period unutar kojeg se tražena točnost identifikacije zahtijeva postavljen je u ovome slučaju na 4 s. Ovaj je broj odabran iskustveno i moguće je da će ga nakon implementacije u stvarno ciljno sklopovlje trebati dodatno korigirati. Uz ovu modifikaciju, identifikacija parametara pojedinog lokalnog modela završava samo nekoliko sekundi kasnije u odnosu na izvedbu u aritmetici pomičnog zarezra, što je prikazano na slici 6.28.

Rezultati procesa inicijalne identifikacije TS modela te provjera djelovanja izlaznog PSS signala, dobiveni korištenjem simulacijskog modela istog kao u potpoglavlju 6.3, prikazani su na slikama 6.28 i 6.29. Vidi se da predloženi PSS implementiran u *MATLAB/Simulink* okruženju u 32-bitovnoj cjelobrojnoj aritmetici daje zadovoljavajuće rezultate prigušenja lokalnih oscilacija izazvanih skokovitim promjenom referentne vrijednosti napona generatora.

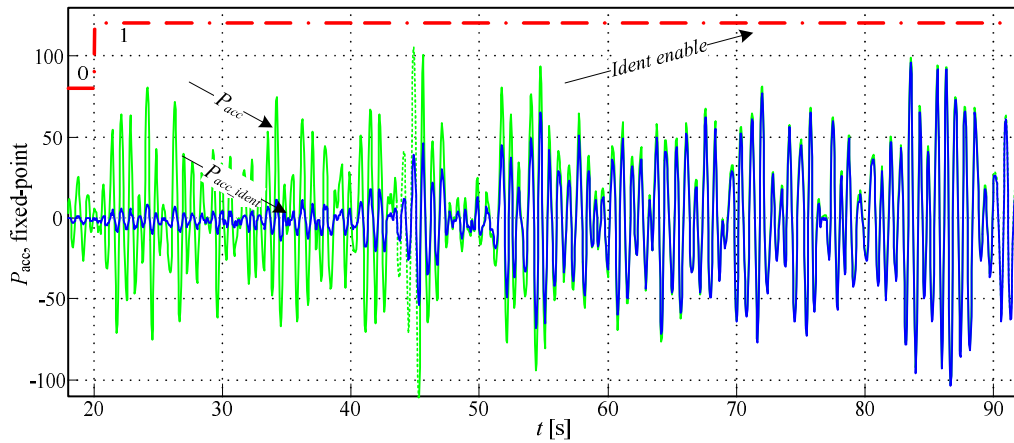
#### Faza 4

Da bi se za zadnju fazu izvedbe algoritma u cjelobrojnoj aritmetici moglo utvrditi da je uspješno završena, predloženi PSS trebalo bi provjeriti na konkretnom upravljačkom sklopovlju ugrađenom u stvarni sustav digitalne regulacije napona sinkronih generatora na nekoj elektrani. Za takvu bi provjeru bilo potrebno na elektrani osigurati odgovarajuće sklopovlje i uvjete ispitivanja. Osigurati uvjete ispitivanja izvan vremena rezerviranog za puštanje sustava u pogon ili izvan planiranih remontnih ispitivanja često je nemoguće. Istodobno, izvedba i provjera na prikladnom laboratorijskom modelu sa stvarnim upravljačkim sklopovljem često je preskupa, a izrada modela zahtijeva relativno velik utrošak vremena.

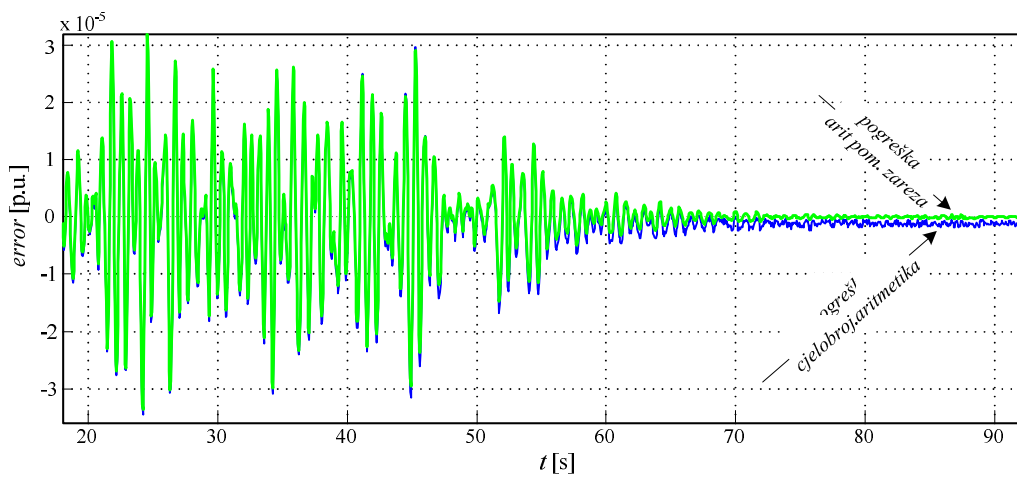
Kako bi se u kratkom vremenskom periodu i uz niske troškove provelo kvalitetno ispitivanje u redu je primijeniti tzv. *hardware-in-the-loop* (HIL) koncept simulacije razvijenog PSS-a. HIL struktura je zapravo simulator u stvaranom vremenu koji se sastoji od računala poslužitelja (engl. *host*), povezanog komunikacijskim kanalom s upravljačkim elektroničkim sklopovljem (engl. *target*). Na poslužitelju, koje sadrži potrebno programsko okruženje, izvodi se simulacijski model upravljanog sustava, a na upravljačkom elektroničkom sklopovlju implementiran je i izvodi se algoritam upravljanja. U konkretnom slučaju, na računalu poslužitelja unutar *MATLAB/Simulink* programskog okruženja izvodi se simulacijski model sinkronog generatora s pripadajućim upravljačkim sustavima turbinske regulacije i regulacije napona generatora, dok se na upravljačkoj evaluacijskoj elektronici (*Spectrum Digital's eZdsp F2812*), koja je s računalom poslužitelja povezana paralelnim komunikacijskim sučeljem, izvodi algoritam predloženog PSS-a. Algoritam



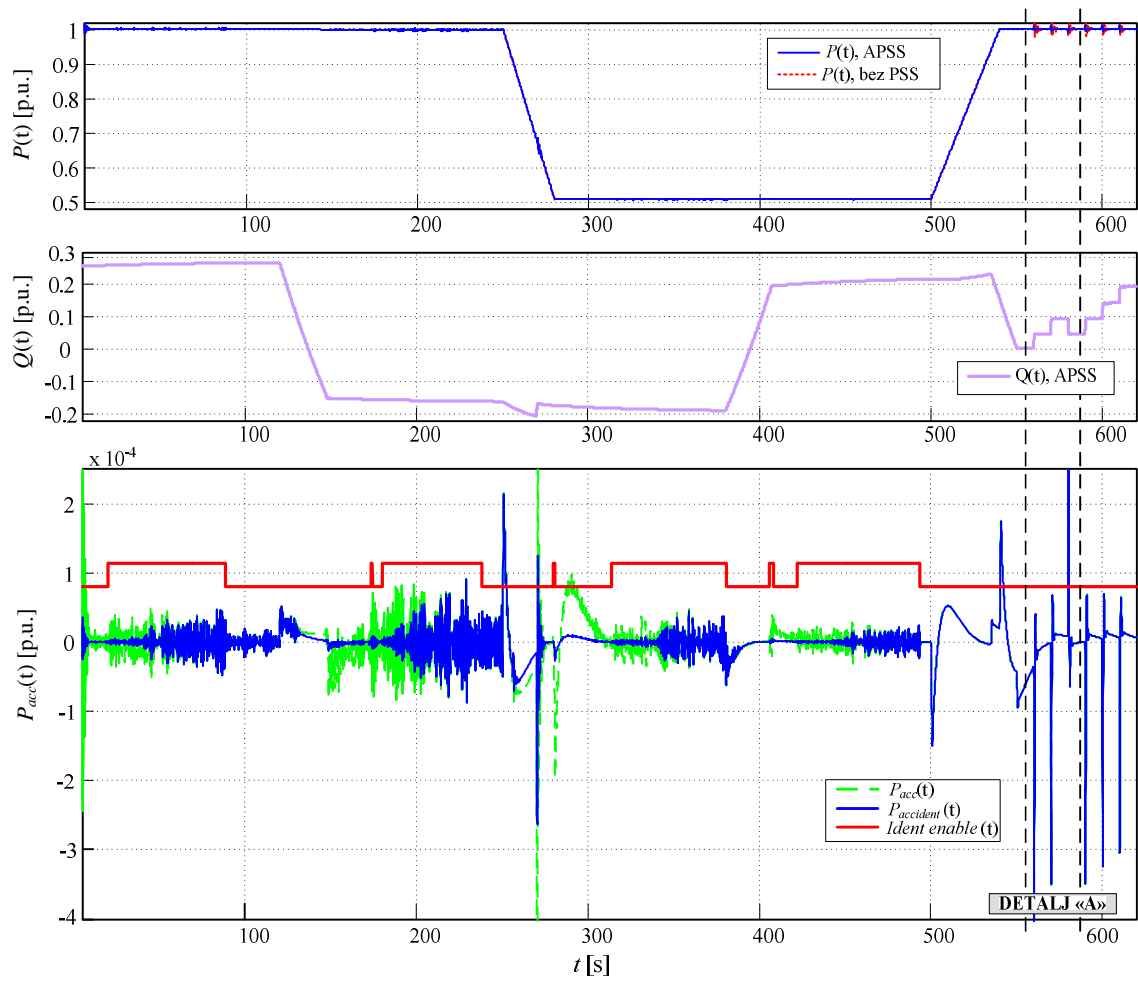
Slika 6.25 Proces identifikacije u aritmetici pomičnog zarez



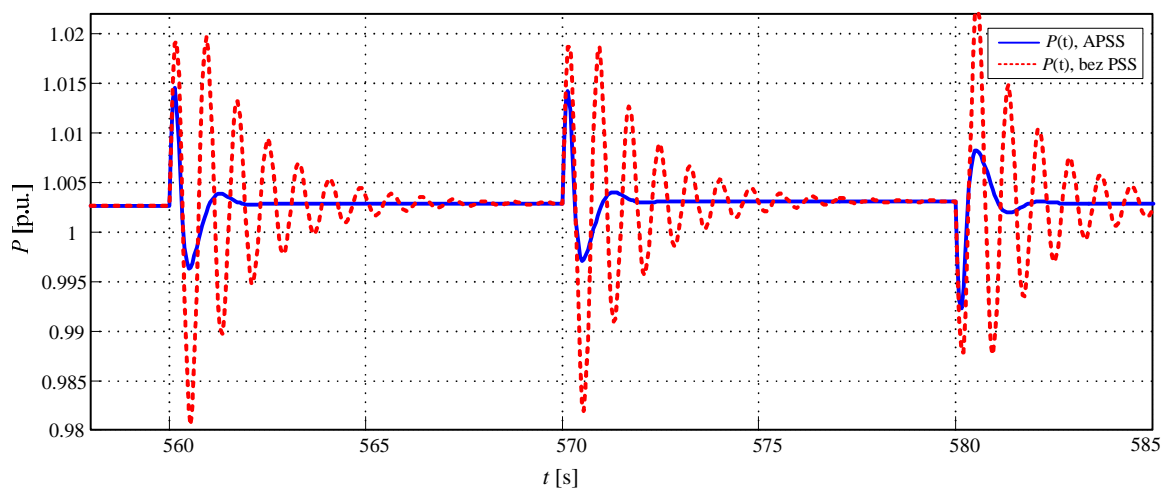
Slika 6.26 Proces identifikacije u aritmetici nepomičnog zarez



Slika 6.27 Usporedba pogreške identifikacije TS modela uz aritmetiku pomičnog i nepomičnog zarez



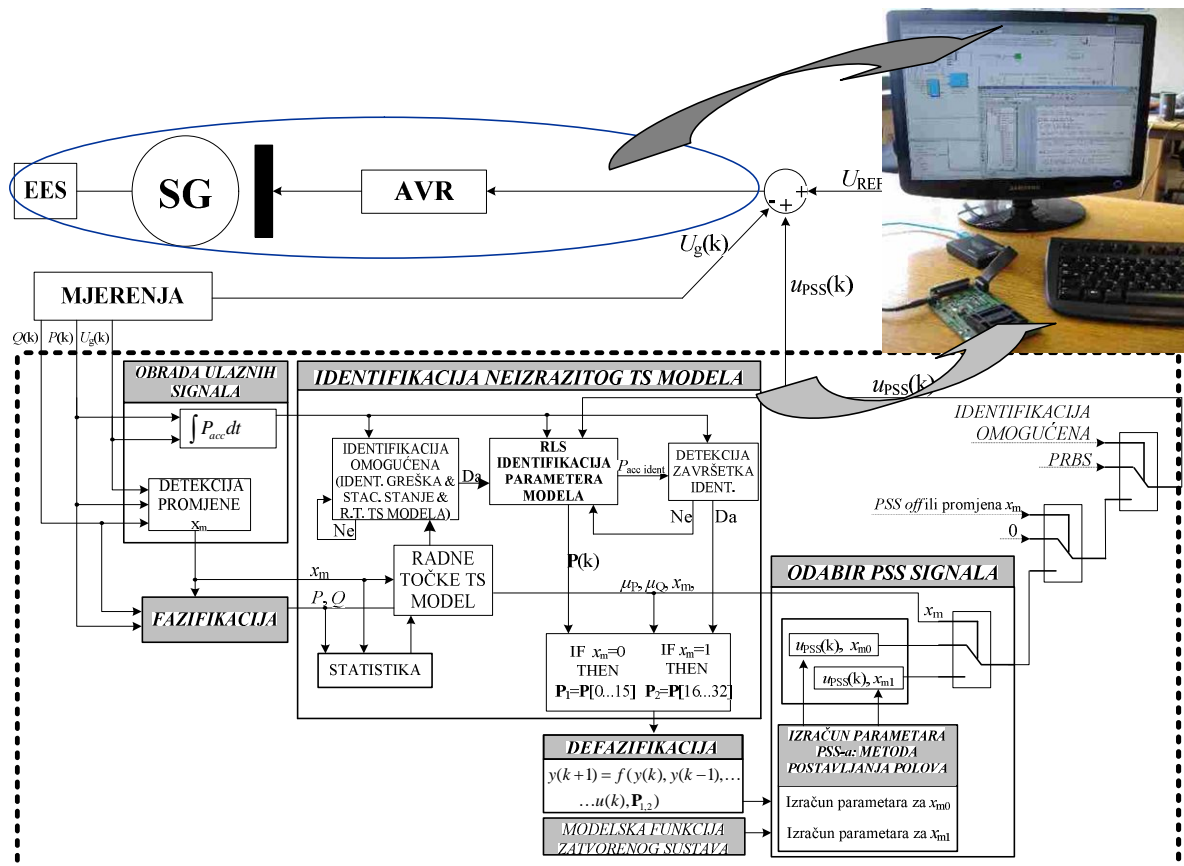
Slika 6.28 Automatski proces podešavanja predloženog PSS-a, implementacija u aritmetici nepomičnog zarez, u MATLAB/Simulink okruženju



Slika 6.29 Provjera djelovanja predloženog PSS-a, DETALJ <A> sa slike 6.28



PSS-a je pritom implementiran u pripadajućem programskom razvojnem okruženju (TI *Code Composer Studio*, CCS), u cjelobrojnoj aritmetici, korištenjem C programskog jezika. Primijenjena HIL struktura prikazana je na slici 6.30.



Slika 6.30 Prikaz HIL strukture korištene za provjeru predloženog algoritma PSS-a

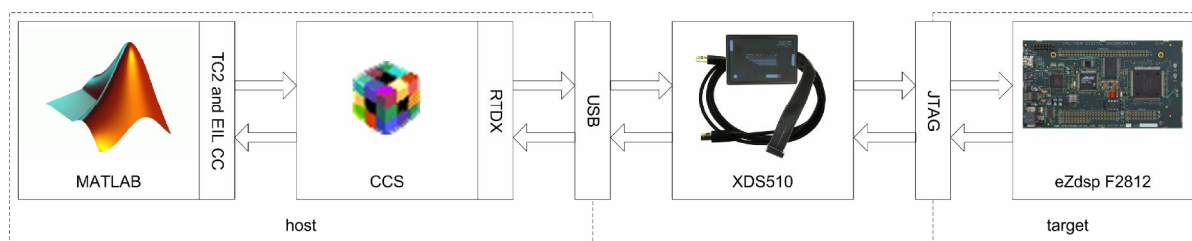
Kao ciljno sklopovlje odabrana je *Spectrum Digital's* eZdsp F2812 evaluacijska pločica koja sadrži *Texas Instrument's* (TI) TMS320F2812 procesor signala (DSP). Taj procesor pripada TI C2000 skupini procesora koju proizvođač namjenjuje za primjenu u upravljanju brzim elektromotornim pogonima. Centralna procesorska jedinica je 32-bitovna uz radnu frekvenciju do 150 MHz [103]. Odabrana je ova evaluacijska pločica jer se očekuje da će komercijalno PSS sustav biti zasnovan na TMS320F2812 procesoru.

Razmjena podataka između *MATLAB/Simulink* simulacijskog modela elektrane i *Spectrum Digital's* eZdsp F2812 procesorske pločice izvodi se u stvarnom vremenu putem veze koja se sastoji od sljedećih dijelova, prikazanih na slici 6.31:

- *Target Support Package TC2* – dio *MATLAB/Simulink* okruženja koje predstavlja vezu između *MATLAB/Simulink* simulacijskog modela i TI razvojnog okruženja C2000 serije procesora. TC2 omogućuje pristup dijelovima sklopovlja i pristup bibliotekama programskih elemenata TI razvojnog okruženja, a sastoji se od blokova koji omogućuju izvođenje kôda u skladu s procesorskim algoritmom raspoređivanja programskih

zadaca. TC2 omogućuje implementaciju koda u cjelobrojnoj aritmetici te potrebna skaliranja i simulaciju.

- *Embedded IDE Link CC (EIL CC)* – predstavlja dio TI razvojnog okruženja koji povezuje *MATLAB/Simulink* s *CCS-om*.
- *Code Composer Studio (CCS)* – razvojno okruženje C2000 serije TI procesora.
- *XDS510 USB JTAG Emulator* – emulator koji predstavlja fizičku vezu između eZdsp F2812 pločice i *CCS-a*. Podaci se prenose putem TI *Real-Time data Exchange (RTDX)* tehnologije.



Slika 6.31 Dijelovi korištene HIL strukture

Kako bi se algoritam implementiran u obliku *MATLAB/Simulink* S-funkcije mogao izvoditi na ciljnom procesoru, potrebno je kôd pisan u obliku S-funkcije prevesti u oblik prihvatljiv *CCS* razvojnom okruženju. To se može provesti na dva načina:

- korištenjem *Real-Time Workshop Embedded Coder (RTW EC)* dijela *MATLAB/Simulink* okruženja koji omogućuje automatsku pretvorbu i kreiranje podsustava u obliku funkcijskog poziva,
- ručnom prtevorbom C programskog kôda pisanog u obliku *MATLAB/Simulink* S-funkcije u C kôd *CCS* razvojnog okruženja.

Zbog velike sličnosti sintakse kôda *MATLAB/Simulink* S-funkcije s C kôdom *CCS-a*, odabran je drugi pristup. Provođenje ručne pretvorbe nije zahtijevalo prevuše vremena, a pozitivna strana odabranog pristupa je mogućnost značajno lakšeg provjeravanja kôda, kao i lakšu pretvorbu u eventualne druge ciljne procesorske sustave. Dodatna pozitivna strana ovog pristupa je i veća djelotvornost izvršnog kôda [104].

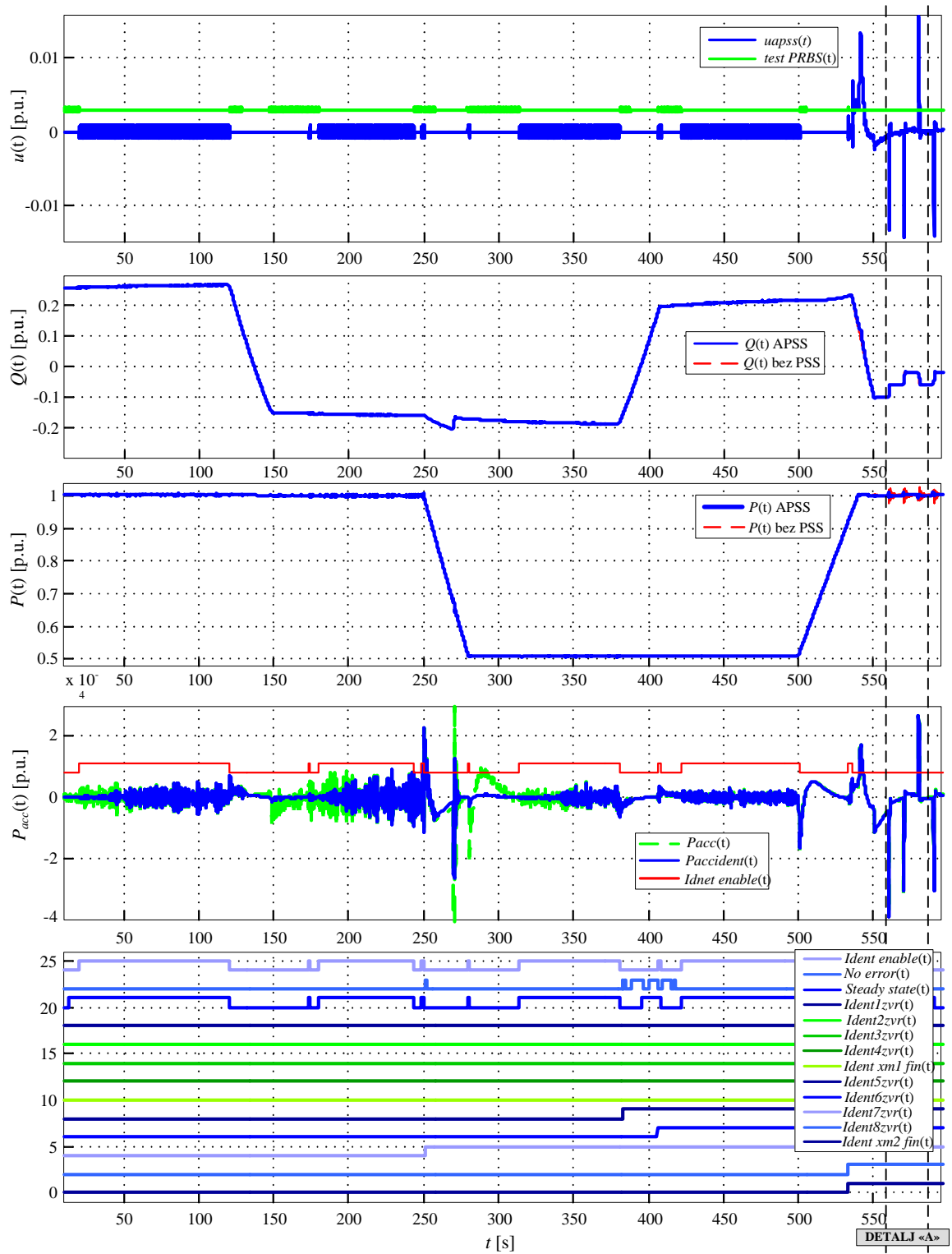
Za povezivanje *MATLAB/Simulink* simulacijskog modela elektrane i predloženog PSS-a implementiranog na ciljnom sklopovlju bilo je potrebno kreirati i dva dodatna *MATLAB/Simulink* modela: (i) model za generiranje kôda koji se izvodi na procesorskoj pločici, i (ii) model koji na računalu poslužitelja izvodi simulacijski model elektrane. Simulacijski model elektrane u ovoj inačici, umjesto bloka predloženog samopodesivog PSS-a, izvodi blokove koji omogućuju komunikaciju s PSS algoritmom koji se izvodi na procesorskoj pločici. Model koji se izvodi na računalu poslužitelja razlikuje se od simulacijskog modela elektrane prikazanog u Dodatku B samo po tome što je S-funkcija predloženog samopodesivog PSS-a zamijenjena s podsustavom koji izvodi pisanje na i čitanje iz definiranih ulaznih i izlaznih kanala na procesorskoj pločici.

U sklopu provjere ovako implementiranog algoritma samopodesivog PSS-a, u nastavku poglavlja prikazani su proces identifikacije TS modela te rezultati djelovanja PSS-a na lokalne oscilacije radne snage. Oba testa prikazana su na isti način na koji je u poglavlju 6 kroz korak 6 bilo prikazano djelovanje PSS-a implementiranog u aritmetici pomičnog zareza.

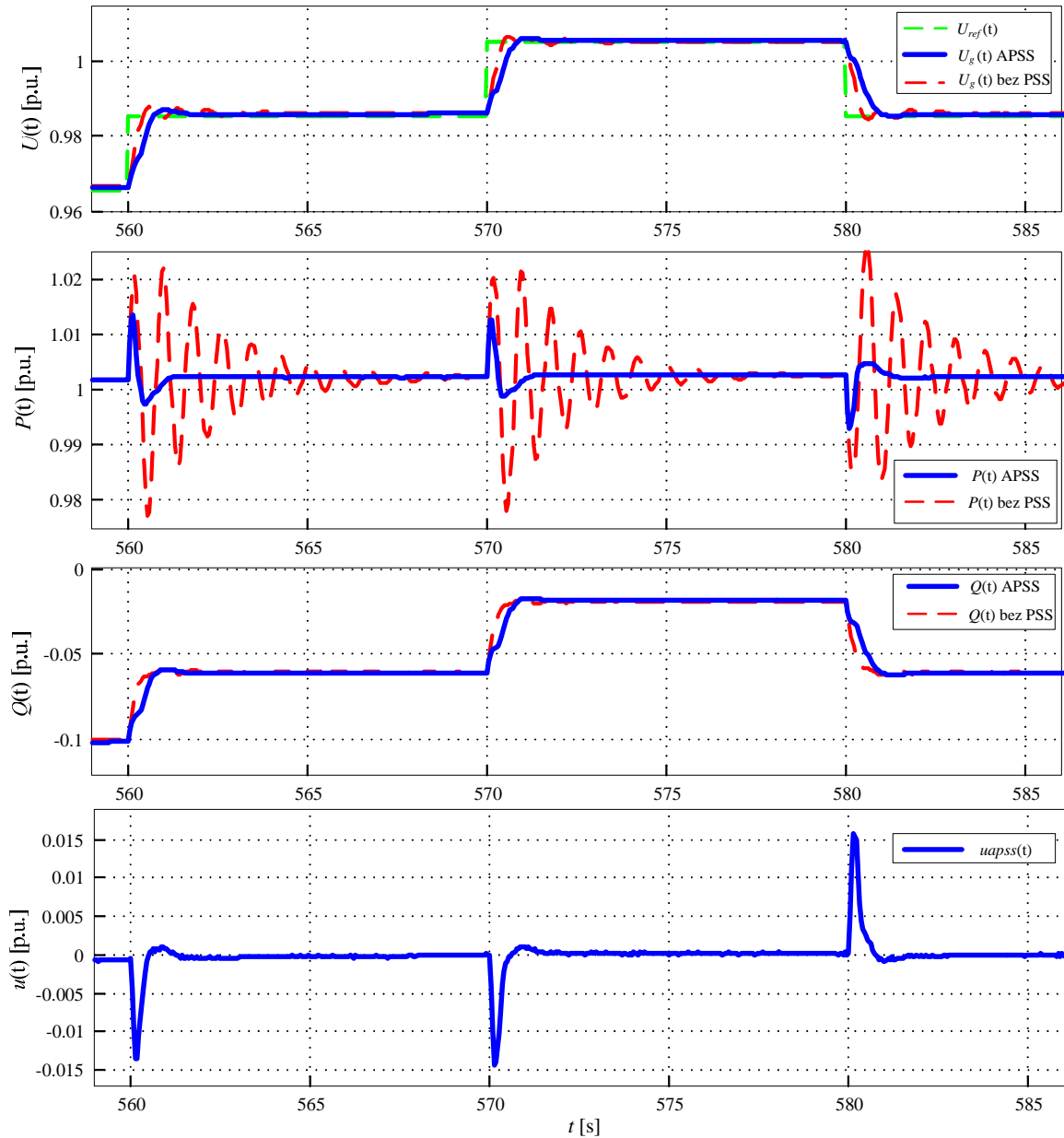
### 6.5. Provjera samopodesivog stabilizatora implementiranog u aritmetici nepomičnog zareza

Provjera samopodesivog PSS-a implementiranog u aritmetici nepomičnog zareza prikazana je na slikama 6.32 i 6.33. Na slici 6.32 ponovno je kroz pet skupina signala prikazana procedura identifikacije neizrazitog TS modela sinkronog generatora s regulatorom napona. Skupine signala su iste kao i na slici 6.14. Identifikacija je uz vrijednost ekvivalente mrežne reaktancije  $x_{m\text{visoko}}$ . Ako usporedimo odzive sa slike 6.32 s odzivima dobivenim na slici 6.17, vidi se da proces identifikacije pojedinog lokalnog modela u cjelobrojnoj izvedbi traje nešto dulje nego slučaju izvedbe u aritmetici pomičnog zareza. Ovo je očekivani rezultat s obzirom na objašnjenje izneseno u potpoglavlju 6.4. Može se primijetiti da vremenski period, koji je oblikom ulaznih signala referentnih vrijednosti radne i jalove snage bio rezerviran za identifikaciju osmog lokalnog TS modela ( $P$  visoko,  $Q$  visoko), nije trajao dovoljno dugo da se u njemu identifikacija ovog modela uspješno završi. Identifikacija tog modela ponovno je započeta u trenutku  $t = 533$  s i uspješno je završila u  $t = 537$  s. U ovome periodu poklopili su se svi uvjeti završetka identifikacije, bez obzira što to površnim pogledom na vrijednosti signala radne i jalove snage ne bi bilo za očekivati. Naime, uvjeti početka identifikacije su: pogreška identifikacije veća od zadane, stacionarno stanje generatora i rad generatora u okolici radne točke pojedinog lokalnog modela. Uvjet uspješnog završetka identifikacije je da pogreška identifikacije postane manja od zadane za vrijeme dok se sinkroni generator nalazi u području oko nazivne radne točke pojedinog lokalnog TS modela. Svi ovi uvjeti zadovoljeni su i u trenutku  $t = 533$  s, kada je identifikacija započela, i u trenutku  $t = 537$  s, kada je uspješno završena. U trenutku u kojem je identifikacija ovog lokalnog TS modela prekinuta ( $t = 120$  s), pogreška identifikacije dosegla je traženu razinu, no nije se na toj razini zadržala traženi period vremena (traženo je 4 s). U trenutku  $t = 533$  s, kada je identifikacija ponovno započeta, uvjet iznosa pogreške identifikacije je postojao i samo je bilo potrebno da prođe vremenski period od 4 s i da se proglasi uspješan završetak identifikacije. Iako u tom trenutku sinkroni generator nije bio u stacionarnoj radnoj točki, iznosi promjene radne i jalove snage bili su dovoljno blagi da algoritam detekcije prijelazne pojave ne detektira prijelaznu pojavu. Uspješnim završetkom identifikacije osmog lokalnog TS modela završava se identifikacija dijela TS modela vezanog uz visoki iznos ekvivalentne mrežne reaktancije. U tom trenutku aktivira se izlazni signal iz PSS-a.

Djelovanje ovako podešenog PSS-a na prigušenje lokalnih oscilacija radne snage sinkronog generatora izazvane skokovitom promjenom referentne vrijednosti napona generatora prikazano je na slici 6.33. Ovaj test proveden je u radnoj točki  $P = 1$  p.u. uz jalovu snagu u rasponu od  $Q = -0.1$  p.u. do  $-0.02$  p.u. i uz visoki iznos ekvivalentne mrežne reaktancije ( $x_m$  visoko). Rezultati testa prikazani su kroz signale podijeljene u četiri skupine, na isti način kao i na slici 6.20. Iz prikazanih signala može se zaključiti da se djelovanje predloženog samopodesivog PSS-a implementiranog u cjelobrojnoj aritmetici na ciljnom DSP-u, ne razlikuje od slučaja kada je implementacija provedena u aritmetici pomičnog zareza.



Slika 6.32 Validacija signala tijekom procesa identifikacije druga četiri lokalna modela, PSS implementiran u ciljnom procesoru u cjelobrojnoj aritmetici



Slika 6.33 Provjera djelovanja predloženog PSS-a, DETALJ «A» sa slike 6.32

## 6.6. Smjernice za implementaciju samopodesivog stabilizatora elektroenergetskog sustava u 16-bitovnom sklopovlju

U potpoglavlju 6.4 prikazan je način implementacije predloženog samopodesivog PSS-a u 32-bitovnoj cjelobrojnoj aritmetici. Postavlja se pitanje da li je predloženi samopodesivi PSS moguće implementirati i u 16-bitovnom cjelobrojnom procesoru?

Analizom izraza u prvom stupcu tablice 6.2 i numeričkog opsega signala, može se zaključiti da množenje sa signalom  $q$ , koji predstavlja inicijalne vrijednosti matrice kovarijance  $P$  (5–41), najviše utječe na iznose pojedinih međurezultata. Ovo množenje time značajno utječe i na određivanje *per unit* vrijednosti i cjelokupnu implementaciju RLS algoritma. Ako ovaj signal ima vrijednost 10000 (što predstavlja optimalan izbor za slučaj nepoznavanja ispravnih početnih vrijednosti parametara lokalnih linearnih TS modela) prikazani RLS algoritam ne može biti implementiran u 16-bitovnoj cjelobrojnoj aritmetici. Naime, ako se primjerice za maksimalnu moguću vrijednost ulaznog signala  $y$  odabere vrijednost 156 (što predstavlja vrlo mali broj u 16-bitovnom cjelobrojnom zapisu), rezultat interne operacije  $v_j = f_j * (* (D + i)$  je 1560000. Taj je broj daleko izvan granice postavljene maksimalnim zapisom u 16-bitovnoj aritmetici. Stoga je sklopovlje pomoću kojeg se predloženi algoritam može implementirati ograničeno na procesore koji podržavaju najmanje 32-bitovnu cjelobrojnu aritmetiku.

Zahtjev za implementacijom u 16-bitovni cjelobrojni procesor moguće je ispuniti ako odabrani 16-bitovni procesor podržava dugačke tipove podataka (engl. *long data types*). Jedan takav procesor je npr. TI TMS230LF2407A (F2407A), 16-bitovni procesor koji također pripada TI C2000 skupini procesora. C kompajler ovog procesora podržava duge, 32-bitovne, tipove podataka korištene kod implementacije predloženog samopodesivog PSS-a.

Ono na što se u tom slučaju treba obratiti pažnja je u prvom redu brzina odabranog procesora i mogućnost validacije implementiranog rješenja. Spomenuti 16-bitovni F2407A procesor radi s takom do 40MHz, dok korišteni 32-bitovni F2812 radi s taktom od 150MHz. Istodobno ovaj sporiji 16-bitovni procesor mora emulirati 32-bitovne aritmetičke operacije, za što će koristiti više vremena od bržeg 32-bitovnog procesora, čime će se dodatno povećati opterećenje sporijeg procesora. Validacija u predloženoj HIL strukturi također postaje upitna jer korišteni TC2 paket ne podržava C2000 24xx seriju TI procesora. Umjesto HIL validacije u tom slučaju moguće je provesti validaciju pomoću EIL CC podrške. No u tom slučaju izmjenu podataka između simulacijskog modela i algoritma implementiranog na procesoru nije moguće provesti u stvarnom vremenu.

Iz izloženog se može zaključiti da implementacija u 16-bitovno sklopovlje nije nemoguća, no zahtjeva određena znanja o implementaciji algoritama na sustavskoj razini koja izlaze iz područja teme ove disertacije.

## 7. ZAKLJUČAK

---

Istraživanja prikazana u ovome radu motivirana su problemima vezanim uz postupke izvedbe i puštanja u pogon klasičnih struktura stabilizatora elektroenergetskog sustava. Cilj je istraživanja bio razvoj strukture stabilizatora elektroenergetskog sustava sa sljedećim karakteristikama: (i) prilagodljivost parametara uvjetima u kojima sinkroni generator radi, (ii) jednostavna i o ekspertnim znanjima neovisna procedura puštanja u pogon, (iii) očuvanje pozitivnih karakteristika klasičnih PSS2B i PSS4B struktura te (iv) ostvarenje stabilne strukture koja će se moći primijeniti u praksi tj. implementirati u sklopovlje tipičnih regulatora napona sinkronog generatora. Postavljeni zahtjevi djelomično se razlikuju od zahtjeva koji su bili vodilja kod istraživanja većine naprednih struktura stabilizatora elektroenergetskih sustava provedenih u zadnjih petnaestak godina. Naime, većina istraživanja više je usmjerena načinima adaptacije parametara stabilizatora, a manje osiguranju stabilnosti rješenja, implementacijskim aspektima i načinu puštanja u pogon. Najveći dio prikazanih naprednih rješenja koristi adaptivne samopodešavajuće strukture kod kojih se problematika puštanja u pogon gubi gotovo u potpunosti zbog činjenice što ta struktura sama po sebi provodi adaptaciju parametara, bez potrebe za ekspertnim znanjima osoba koje provode puštanje u pogon. Međutim, često samopodešavajuća struktura uz taj pozitivan uvodi i dva negativna aspekta: potencijalnu numeričku nestabilnost, uzrokovanu izravnom ovisnošću parametara regulatora o *on-line* identificiranim parametrima modela procesa te računsku složenost, koja je posebno naglašena u slučaju korištenja umjetnih neuronskih mreža.

Kako bi se ostvarili postavljeni zahtjevi, a istodobno izbjegle negativne karakteristike koje se vežu uz samopodešavajuće strukture, u disertaciji je korišten sustavni pristup istraživanju problematike niskofrekvencijskih oscilacija kako bi se u strukturu stabilizatora ugradilo što je moguće više znanja o sustavu, a što za uzvrat osigurava jednostavnu i stabilnu upravljačku strukturu. Prvi naglasak u istraživanju stavljen je na odabir fizikalnih veličina i uvjeta koji u najvećoj mjeri određuju karakter niskofrekvencijskih oscilacija sinkronog generatora. Ustanovljeno je da se dinamičko ponašanje sinkronog generatora u zanimljivom frekvencijskom području može prikazati u ovisnosti o tri fizikalne veličine: radnoj i jalovoj snazi sinkronog generatora te ekvivalentnoj mrežnoj reaktanciji. Tim zaključkom stvoren je preduvjet za realizaciju samopodesive strukture stabilizatora u kojoj identifikaciju modela sinkronog generatora s regulatorom napona nije potrebno provoditi u svakom koraku izvođenja algoritma stabilizacije i koja zbog toga izbjegava probleme povezane s izravnom ovisnošću parametara stabilizatora o parametrima *on-line* identificiranog modela procesa.

Daljnje istraživanje bilo je usmjereno prema odabiru prikladne strukture modela procesa kao i cjelokupne samopodesive upravljačke strukture. Takagi-Sugeno neizrazita struktura modela

procesa pokazala se kao jednostavna i djelotvorna metoda opisivanja ponašanja sinkronog generatora. Ona je s jedne strane omogućavala ugradnju znanja o procesu, dok je s druge strane osiguravala jednostavnost implementacije. Kao varijable uzročnog dijela Takagi Sugeno modela odabrane su definirane veličine radne i jalove snage sinkronog generatora te ekvivalentne mrežne reaktancije, dok je za posljedični dio odabran linearni model trećeg reda. Za takva strukturu modela nije potrebno provoditi neprestanu identifikaciju parametara već je ih je dovoljno identificirati svega nekoliko puta tijekom cjelokupnog rada stabilizatora. Prvi puta identifikacija se provodi tijekom puštanja stabilizatora u pogon, a nakon toga se provodi samo ako se detektira ili značajna promjena mrežne reaktancije ili pogreška identifikacije veća od dopuštene.

Razvijeni Takagi-Sugeno model sinkronog generatora s regulatorom napona nije nužno vezan uz primjenu u predloženoj strukturi stabilizatora elektroenergetskog sustava. Rezultati modela dani u šestom poglavlju pokazuju kako taj model, nakon inicijalno provedene identifikacije, vrlo dobro opisuje ponašanje sinkronog generatora s regulatorom napona te ga je moguće koristiti i u drugim sličnim aplikacijama. Algoritam estimacije iznosa ekvivalentne mrežne reaktancije preuzet je iz drugog izvora, no uključuje te značajne varijable u strukturu stabilizatora i model sinkronog generatora također je značajan doprinos provedenih istraživanja.

U procesu odabira upravljačke strukture stabilizatora tražena je stabilna struktura koja će omogućavati automatsko podešavanje parametara i istodobno osiguravati optimalan rad stabilizatora u širokom rasponu radnih uvjeta sinkronog generatora. Pritom je veliki utjecaj na formiranje algoritma stabilizacije imala ideja samopodešavajućeg eksplicitnog regulatora zasnovanog na neizrazitom modelu pogona i metodi postavljanja polova. Kao rezultat ove faze istraživanja nastala je samopodesiva regulacijska struktura zasnovana na neizrazitom Takagi-Sugeno modelu i regulatoru postavljanjem polova. Pritom je kao poseban segment predložene samopodesive strukture definirana sustavna procedura puštanja u pogon, koja ima zadatak koordinacije između provođenja procesa identifikacije i izračuna izlaznog signala stabilizatora, što za cilj ima ostvarenje automatskog provođenja puštanja stabilizatora u pogon kao i provođenje nadzora njegova rada nakon toga. Zahvaljujući predloženoj strukturi stabilizatora osigurana je stabilnost zatvorenog kruga te numerička stabilnost postupka adaptacije njegovih parametara.

Procedura puštanja u pogon predložene samopodesive strukture prikazana je usporedno s procesom puštanja u pogon klasične PSS2B strukture te je pokazano da je puštanje predloženog stabilizatora u pogon znatno jednostavnije te da za puštanje u pogon ne zahtijeva ekspertna znanja kao klasična struktura stabilizatora. Rezultati prigušenja niskofrekvencijskih oscilacija predloženog stabilizatora najmanje su jednaki rezultatima dobro podešenog klasičnog PSS2B stabilizatora u radnoj točki generatora za koju je klasični PSS2B stabilizator podešen, ali je uz nešto veće forsiranje upravljačkog signala moguće postići i znatno bolje prigušenje. U svim ostalim točkama pokazano je da predloženi samopodesivi stabilizator pokazuje bolje rezultate. Proces implementacije predloženog algoritma samopodesivog stabilizatora elektroenergetskog sustava u tipično sklopovlje digitalnog regulatora napona prikazan je sustavno uključujući sve korake potrebne za prevođenje algoritma iz aritmetike pomičnog zareza u aritmetiku nepomičnog zareza. Također je prikazano prevođenje simulacijskog modela stabilizatora u programsko razvojno okruženje ciljnog sklopovlja. Početni zahtjev da se predloženi stabilizator može implementirati u sklopovlju standardnih digitalnih regulatora napona, koji tipično uključuju procesore 16, 32 ili 64-bitovne cjelobrojne aritmetike, ispunjen je samo djelomično. Naime, u radu je pokazano kako je



algoritam moguće jednostavno implementirati u procesor 32-bitovne cjelobrojne aritmetike, no da je implementacija u 16-bitovno cjelobrojno sklopovlje povezana s karakteristikama pojedinog 16-bitovnog cjelobrojnog procesora.

Rezultatima prikazanim u ovome radu pokazano je da su ispunjeni postavljeni ciljevi istraživanja te da je ostvaren samopodesivi stabilizator elektroenergetskog sustava jednostavne strukture, koji je izvediv na danas tipičnom sklopovlju digitalnog regulatora napona te kojemu je procedura puštanja u pogon daleko jednostavnija i neovisnija o ekspertnim znanjima osoba u odnosu na klasične strukture stabilizatora.

---

## LITERATURA

- [1] P. Kundur, *Power System Stability and Control*: McGraw-Hill, USA, 1994.
- [2] M. J. Basler and R. C. Schaefer, "Understanding power system stability," presented at 58th Annual Conference for Protective Relay Engineers, 2005.
- [3] M. Klein, G. J. Rogers, and P. Kundur, "A fundamental study of inter-area oscillations in power systems," *IEEE Trans. on Power Systems*, vol. 6, pp. 914-922, 1991.
- [4] CIGRE, "Analysis and Control of Power System Oscillations," *CIGRE, Task Force 07 of Advisor Group 01 of Study Committee 38*, 1996. .
- [5] *IEEE Tutorial Course: Power System Stabilization via Excitation Control*: 81 EHO 175-0 PWR, 1980.
- [6] G. Rogers, *Power System Oscillations*. Boston, MA: Kluwer, 2000.
- [7] G. R. Berube, L. M. Hajagos, and R. Beaulieu, "Practical utility experience in application of powers system stabilizers," *IEEE PES Summer meeting* vol. 1, pp. 104-109, 1999.
- [8] C. W. Taylor, "Improving the grid behaviour," *IEEE Spectrum*, vol. 36, 1999.
- [9] A. Fischer and I. Erlich, "Impact of long-distance power transits on the dynamic security of large interconnected power systems," *Proc. 2001 IEEE Power Tech. Conf*, vol. 2, pp. 6, 2001.
- [10] H. Breulman, E. Grebe, M. Losing, W. Winter, R. Witzman, P. Dupois, P. M. Houry, T. Margotin, J. Zerenyi, J. Duzik, J. Machowski, L. Martin, J. M. Rodriguez, and E. Urretavizcaya, "Analysis and damping of inter-area oscillations in the UCTE/CENTRAL power system," *presented at Proc. CIGRE 2000, Paris, France*, 2000.
- [11] D. Nemeć, M. Stojsavljević, and M. Mehmedović, "Utjecaj interkonekcijskog 400 kv dalekovoda tumbri – hėvız na dinamićku stabilnost hrvatskog ees," *Cigre, Peto savjetovanje Caftat*, pp. 111-119, 2001.
- [12] "IEEE Recommended Practice for Excitation System Models for Power System Stability Studies," *IEEE Std. 421.5-2005*. , 2005.
- [13] I. Kamwa, R. Grondin, and G. Trudel, "IEEE PSS2B Versus PSS4B: The Limits of Performance of Modern Power System Stabilizers," *IEEE Transactions on Power Systems*, vol. 20, pp. 903-915, 2005.
- [14] F. P. DeMello and C. Concordia, "Concepts of Synchronous Machine Stability as Affected by Excitation Control," *IEEE Transactions on Power Apparates and systems*, vol. PAS-88, 1969.

- [15] M. Stojsavljević, "Utjecaj dodatnih regulacijskih signala regulatora napona sinhronih generatora na elektromehanička njihanja," vol. Magistarski rad. Zagreb: Elektrotehnički fakultet u Zagrebu, 1983.
- [16] K. E. Mohamed and M. M. Dinesh, "Dynamic System Stability Part I - Investigation of the Effect of Different Loading and Excitation Systems," *IEEE Transactions on Power Apparatus and Systems*, vol. PAS-92, pp. 1538-1546, 1973.
- [17] M. Soliman, A. L. Elshafei, F. Bendary, and W. Mansour, "LMI static output-feedback design of fuzzy power system stabilizer," *Expert Systems with Applications*, vol. 36, pp. 6817-6825, 2009.
- [18] R. F. Bragason, "Damping in the Icelandic power system; small signal stability analysis and solution," *Industrial Electrical Engineering and Automation*, 2005.
- [19] Z. Sirotić and Z. Maljković, *Sinkroni strojevi*. Zagreb: Element, 1996.
- [20] P. C. Krause, *Analysis of Electrical Machinery and Drive Systems*: Wiley US, 1996.
- [21] R. Wolf, *Osnove električnih strojeva*. Zagreb: Školska knjiga, 1995.
- [22] A. Soos, "An optimal adaptive power system stabilizer," in *Department of electrical and computer engineering*, vol. Degree of Master Science. Calgary, Alberta: The University of Calgary, 1997, pp. 143.
- [23] ABB, "<http://www.abb.com/Product/seitp322/f21142463c44a480c1256f240043872e.aspx>."
- [24] Basler, "<http://baslerelectric.com/html/html/powersystabilizer.htm>."
- [25] KONČAR, "[www.koncar-inem.hr](http://www.koncar-inem.hr)."
- [26] A. Murdoch and S. Venkataraman, "Integral of accelerating power type PSS part 2--field testing and performance verification," *IEEE Transactions on Energy Conversion*, vol. 14, pp. 1664, 1999.
- [27] A. Murdoch and S. Venkataraman, "Integral of accelerating power type PSS part 1--theory, design, and tuning methodology," *IEEE Transactions on Energy Conversion*, vol. 14, pp. 1658, 1999.
- [28] D. M. L. Crenshaw, C. J. Bridenbauch, A. Murdoch, R. A. Lawson, and M. J. D'Antonio, "Microprocessor-based power system stabilizer and disturbance recorder," presented at IEEE Joint Power Generation Conference, Chicago, IL, 1991.
- [29] "IEEE Recommended Practice for Excitation System Models for Power System Stability Studies," *IEEE Standard 421.5* 1992 (new draft in circulation since 2000: Approval pending).
- [30] G. R. Berube, L. M. Hajagos, and R. Beaulieu, "IEEE Practical utility experience with application of power system stabilizers," presented at Power Engineering Society Summer Meeting, 1999.
- [31] "IEEE Guide for Identification, Testing, and Evaluation of the Dynamic Performance of Excitation Control Systems," *IEEE Standard 421.2-1990*, 1990.
- [32] Z. Tecec, *PSS2B – procedura puštanja u pogon na elektrani*: KONČAR Institut za elektrotehniku, R59146, 2007.
- [33] N. Perić and I. Petrovic, *Identifikacija procesa, predavanja*. Zagreb: Svaučilište u Zagrebu, FER, Zavod za automatiku i računalno inženjerstvo, 2005.
- [34] Z. Tecec, V. Cestic, and I. Petrovic, "Some Issues of Microprocessor-based Power System Stabilizer Implementation," presented at MED '07. Mediterranean Conference on Control & Automation, Athens, Greece, 2007.
- [35] Z. Tecec, B. Brkljac, and I. Kuzle, "Solution of HPP Dubrava Local Stability Problem," presented at HYDRO Ljubljana, Slovenia, 2008.

- [36] K. Zhou, J. C. Doyle, and K. Glover, *Robust and Optimal Control*. New Jersey: Prentice Hall, 1995.
- [37] B. Pal and B. Chaudhuri, *Robust Control in Power Systems*: Springer; 1 edition, 2005.
- [38] M. A. Pai, C. D. Vournas, A. N. Michel, and H. Ye, "Applications of interval matrices in power system stabilizer design " *International Journal of Electrical Power & Energy Systems*, vol. 19, pp. 179-184, 1997.
- [39] M. Soliman, A. L. Elshafei, F. Bendary, and W. Mansour, "LMI static output-feedback design of fuzzy power system stabilizer," *Expert Systems with Applications*, vol. 36, pp. 6817-6825, 2009.
- [40] M. Bouhamida and M. A. Denai, "Robust Stabilizer of Electrical Power Generator Using  $H_\infty$  with Pole Placement Constraints," *Jurnal of Electrical Engineering*, vol. 56, pp. 176-182, 2005.
- [41] I. Ngamroo and S. Dechanupaprittha, "Design of robust  $H_\infty$  PSS via normalized coprime factorization approach," in *The 2001 IEEE International Symposium on Circuits and Systems, ISCAS 2001.*, vol. 3. Sydney, 2001.
- [42] K. J. Astrom and B. Wittenmark, *Adaptive control*. USA: Addison-Wesley Publishing Company, 1995.
- [43] Y.-Y. Hsu and C.-R. Chen, "Tuning of power system stabilizers using an artificial neural network," *IEEE Transactions on Energy Conversion*, vol. 6, 1991.
- [44] R. Segal, A. Sharma, and M. L. Kothari, "A self-tuning power system stabilizer based on artificial neural network," *International Journal of Electrical Power & Energy Systems*, vol. 26, pp. 423, 2004.
- [45] A. Sharma and M. L. Kothari, "Intelligent dual input power system stabilizer " *Electric Power Systems Research*, vol. 64, pp. 257-267 2003.
- [46] M. A. Abido and Y. L. Abdel-Magid, "Tuning of Power System Stabilizers Using Fuzzy Basis Function Networks," *Electric Machines & Power Systems*, vol. 27, pp. 865-877, 1999.
- [47] Y. Zhang, "Artificial Neural Network Based PSS." Calgary: University of Calgary, 1994.
- [48] J. A. L. Barreirosa, A. M. D. Ferreirab, C. Tavares-da-Costa, W. Barra, and J. A. P. Lopes, "A neural power system stabilizer trained using local linear controllers in a gain-scheduling scheme," *International Journal of Electrical Power & Energy Systems*, vol. 27, pp. 473-479 2005.
- [49] J. Lu, M. H. Nahrir, and D. A. Pierre, "A fuzzy logic-based adaptive power system stabilizer for multi-machine systems," *Electric Power Systems Research*, vol. 60, pp. 115-121, 2001.
- [50] D. K. Chaturvedi, O. P. Malik, and P. K. Kalra, "Performance of a Generalized Neuron-Based PSS in a Multimachine Power System," *IEEE Transactions on Energy Conversion*, vol. 19, pp. 625-632, 2004.
- [51] Y. M. Park and K. Y. Lee, "A neural network based power system stabilizer using power flow characteristics," *IEEE Trans. on Energy Conversion*, vol. 11, pp. 435-441, 1996.
- [52] M. M. Salem, A. M. Zaki, O. A. Mahgoub, E.-Z. E. A., and O. P. Malik, "Generating Unit Excitation Neuro-Controller," presented at IFAC Power Plants and Power System Control, Brussels, Belgium, 2000.
- [53] Z. Tečec, "Primjena neuronske mreže u sustavu za regulaciju napona sinkronog generatora," vol. Diplomski rad. Zagreb: FER, Sveučilište u Zagrebu, 2004.

- [54] M. Kashki, A. Gharaveisi, and F. Kharaman, "Application of CDCARLA Techique in Designing Takagi-Sugeno Fuzzy Logic Power System Stabilizer (PSS)," presented at Power and Energy Conference PECon 2006. IEEE, Putrajaya, Malaysia, 2006.
- [55] S. A. Taher and A. Shemshadi, "Design of Robust Fuzzy Logic Power System Stabilizer," *International Journal of Intelligent Systems and Technologies*, 2007.
- [56] D. Sumina, "Trodimensionalni stabilizator elektromehaničkih oscilacija sinkronog generatora," vol. Doktorska disertacija: FER, Zagreb, 2009.
- [57] T. Kobayasji and A. Yokayama, "An Adaptive Neuro-Control System of Synchronous Generator for power System Stabilizer," *IEEE Transactions on Energy Conversion*, vol. 11, pp. 621-627, 1996.
- [58] J. He and O. P. Malik, "An adaptive power system stabilizer based on recurrent neural networks," *IEEE Transactions on Energy Conversion*, vol. 12, pp. 413, 1997.
- [59] P. Shamsollahi and O. P. Malik, "An adaptive power system stabilizer using on-line trained neural networks," *IEEE Transactions on Energy Conversion*, vol. 12, pp. 382, 1997.
- [60] B. Changaroon and S. C. Srivastava, "A Neural Network Based Power System Stabilizer Suitable for On-Line Training--A Practical Case," *IEEE Transactions on Energy Conversion*, vol. 15, pp. 103, 2000.
- [61] E. Swidenbank, S. McLoone, D. Flynn, G. W. Irwin, M. D. Brown, and B. W. Hogg, "Neural Network Based Control for Synchronous Generators " *IEEE Transactions on Energy Conversion*, vol. 14, pp. 1673-1679, 1999.
- [62] I. Petrović, *Inteligentno upravljanje sustavima 2. dio: Neuronske upravljanje*. Zagreb: FER, 2003/2004.
- [63] D. K. Chaturvedi, O. P. Malik, and P. K. Kalra, "Experimental Studies With a Generalized Neuron-Based Power System Stabilizer," *IEEE Transactions on Power Systems*, vol. 19, pp. 1445-1553, 2004.
- [64] D. K. Chaturvedi, O. P. Malik, and P. K. Kalra, "Generalised neuron-based adaptive power system stabiliser," *IEE Proceedings -- Generation, Transmission & Distribution*, vol. 151, pp. 213-218, 2004.
- [65] D. K. Chaturvedi and O. P. Malilk, "Generalized Neuron-Based Adaptive PS S for Multimachine Environment," *IEEE Transactions on Power Systems*, vol. 20, pp. 358-366, 2005.
- [66] A. L. Elshafei, A. Bahgat, and T. Hussein, "Design of a hierarchical fuzzy logic PSS for a multi-machine power system," presented at Mediterranean Conference on Control & Automation, 2007. MED '07., Athens, 2007.
- [67] Y. N. Yu, *Electric power system dynamics*: Lndon: Academic Press, 1983.
- [68] J. S. R. Jang, "ANFIS: adaptive-network based fuzzy inference system," *IEEE Trans. Syst. Man Cybern*, vol. 23, pp. 665-685, 1993.
- [69] M. M. Salem, A. M. Zaki, O. A. Mahgoub, E. Abu El-Zahab, and O. P. Malik, "Generating Unit Excitation Neuro-Controller," presented at IFAC Power Plants and Power System Control, Brussels, Belgium, 2000.
- [70] G. Ramakrishna and O. P. Malik, "Radial Basis Function Identifier and Pole-Shifting Controller for Power System Stabilizer Application," *IEEE Transactions on Energy Conversion*, vol. 19, pp. 663-670, 2004.
- [71] G. P. Chen, S. A. Billings, and P. M. Grant, "Recursive hybrid algorithm for nonlinear system identification using radial basis function networks," *International Journal of Control*, vol. 55, pp. 1051-1070, 1992.

- [72] A. Hariri and O. P. Malik, "Implementation and Real-Time Studies with a Self-Learning Adaptive-Network Based Fuzzy Logic PSS," presented at 14th PSCC, Seville, 2002, 2002.
- [73] K. S. Al-Olimat, A. M. Farhoud, and J. K. Hurtig, "Power System Stabilizers with Fuzzy Logic Switching," presented at Power Systems Conference and Exposition, 2006. PSCE '06, 2006 IEEE PES, Atlanta, GA, 2006.
- [74] C. T. d. Costa, J. A. L. Barreiros, R. C. L. d. Oliveira, and W. Barra, "Power System Stabilizer Scheduled by a Fuzzy Logic Based Supervisor for a Local Compensator Network," presented at 2001 IEEE Porto Power Tech Conference, Porto, Portugal, 2001.
- [75] A. Soos and O. P. Malik, "An optimal adaptive power system stabilizer," presented at IEEE Power Engineering Society Summer Meeting, 1999.
- [76] K. Warwick, "Optimal observers for ARMA models," *International Journal of Control*, vol. 46, pp. 1493–1503, 1987.
- [77] A. Soos and O. P. Malik, "An optimal Adaptive Power System Stabilizer," *IEEE*, 1999.
- [78] A. Eichmann and A. Kohler, "Adaptive power system stabilizer for optimum damping of active power swings," *ABB Review*, vol. 2/1999, pp. 27-31, 1999.
- [79] R. Kutzner, B. Scholz, and M. Reimann, "An advanced model-based approach to stabilize power system oscillations based on the h(infinite) theory modeling and tuning guide, practical experience," presented at IEEE Power Engineering Society General Meeting, 2003.
- [80] R. Cupec, "Explicit Self-Tuning Fuzzy-Logic Controller (in Croatian)," vol. Master thesis: Faculty of Electrical Engineering and Computing, University of Zagreb, 1999.
- [81] V. Ćesić and T. Cigić, *Istraživanje i razvoj sistema mikroprocesorskog upravljanja električnim strojevima i srodnim brzim procesima: Linearni matematički model i analiza algoritama optimalnog upravljanja uzbuđom sinhronog generatora*, vol. E-4941: Rade Končar Elektrotehnički institut, 1988.
- [82] P. Bonanomi and R. Bertschi, "On-line Identification of an Equivalent Reactance for Stability Applications," *IEEE Transactions on Power Apparates and Systems*, vol. PAS-100, pp. 822-826, 1981.
- [83] T. Hagglund and K. J. Astrom, "Supervision of adaptive control algorithms," presented at Proc. IFAC-IFIP-IMACS Conference Control of Industrial Systems, Belfort, 1997.
- [84] T. Abdelazim and O. P. Malik, "Fuzzy Logic Based Identifier and Pole-Shifting Comtroler For PSS Application," presented at Power Engineering Society General Meeting, 2003, IEEE, 2003.
- [85] T. Takagi and M. Sugeno, "Fuzzy Identification of Systems and Its Application to modeling and Control," *IEEE Transaction on System, man and Cybernetics*, vol. 15, pp. 116-132, 1985.
- [86] M. Sugeno and G. T. Kang, "Structure Identification of Fuzzy Model," *Fuzzy Sets and Systems*, vol. 28, pp. 15-33, 1988.
- [87] S. G. Cao, N. W. Rees, and G. Feng, "Analysis and design for a class of complex control systems, Part I: Fuzzy modelling and identification," *Automatica*, vol. 33, pp. 1017-1028, 1997.
- [88] "Matlab SimPowerSystems Software (Ver 4.1.1.), Available:[www.mathworks.com](http://www.mathworks.com)."
- [89] M. Sugeno and K. Tanaka, "Successive identification of a fuzzy model and its application to prediction of a complex system," *Fuzzy Sets and Systems* 42, pp. 315-334, 1991.

- [90] K. J. Astrom and B. Wittenmark, *Computer controlled systems: Theory and design*: Prentice-Hall, Inc., 1984.
- [91] R. Cupec, N. Perić, and I. Petrovic, "Adaptive Control Based on Fuzzy Process Model with Estimation of Premise Variables," presented at 2002 IEEE International Symposium on Industrial Electronics, L'Aquila, Italija, 2002.
- [92] R. Cupec, N. Perić, and I. Petrovic, "Pole Placement Controller Design Based on Fuzzy Process Model," presented at IFAC Symposium on Artificial Intelligence in Real Time Control, AIRTC 2000, Budimpešta, Mađarska, 2000.
- [93] R. Cupec, N. Perić, and I. Petrovic, "Self-Tuning Controller Based On Process Fuzzy Model," presented at 3rd IEEE International Conference on Systems, Atena, Grčka, 1999.
- [94] C. J. Harris, *Advances in Intelligent Control*: Taylor & Francis, 1994.
- [95] C. T. Chen, *Analog and Digital Control System Design: Transfer-Function, State-space, and Algebraic Methods*: Saunders College Publishing, 1993.
- [96] V. Česić, M. Kajari, S. Marijan, Z. Jurin, and M. Kolić, "Excitation System with Microprocessor Based Twin-channel Voltage Regulator for Synchronous machines," *Automatika*, vol. 44, pp. 35-40, 2003.
- [97] *Prijenosne funkcije Končarevog sustava uzbude sinkronih strojeva s digitalnim regulatorom napona tip DRN*, vol. LA 4106: KONČAR Elektronika i informatika, 2005.
- [98] S. Kim, K. Kum, and W. Sung, "Fixed-Point Optimization Utility for C and C++ Based Digital Signal Processing Programs," *IEEE Transactions on circuits and systems II: Analog and Digital Signal Processing*, vol. 45, pp. 1455-1464, 1998.
- [99] C. Shi, "Floating-point to Fixed-point Conversion," vol. Ph.D. Dissertation: Universiti of California, Berkley, 2004, pp. 219.
- [100] Z. Tecec, J. Babic, and I. Petrovic, "Implementation of Fuzzy-Model Based Autotuning Power System Stabilizer," presented at International Conference on Electrical Drives and Power Electronics - EDPE 2009, Dubrovnik, Hrvatska, 2009.
- [101] *754-2008 IEEE Standard for Floating-Point Arithmetic*, 2008.
- [102] R. Yates, "Fixed-Point Arithmetic: An Introduction," *Digital Signal Labs, signal processing systems*, 2009.
- [103] *TMS320F2810, TMS320F2811, TMS320F2812, TMS320C2810, TMS320C2811, TMS320C2812, Digital Signal Processors Data manual*: Texas Instruments, April 2001 – Revised July 2007.
- [104] J. Babic, S. Marijan, and I. Petrovic, "The comparison of Matlab/Simulink and proprietary code generator efficiency," presented at International Conference on Electrical Drives and Power Electronics - EDPE 2009, Hrvatska, Dubrovnik, 2009.

## DODATAK A. POPIS OZNAKA

---

<b>A</b>	polinom modela sinkronog generatora, u operatoru jediničnog prethođenja
<b>A<sub>M</sub></b>	vektor parametara referentnog modela (modelske funkcije)
<b>A<sub>O</sub></b>	polinom estimatora
<b>Apd</b>	vektor parametara prijenosne funkcije modela sinkronog generatora (MATLAB kôd)
<b>Amd</b>	vektor parametara prijenosne funkcije modelske funkcije
<b>A<sub>0</sub></b>	pomoćni polinom potreban u procesu izračuna parametara regulatora
<b>A<sub>Z</sub></b>	pomoćni polinom potreban u procesu izračuna parametara regulatora
<b>a</b>	parametri modela sinkronog generatora
<b>a<sup>i</sup><sub>j</sub></b>	parametri vektora parametara <b>A</b> <i>i</i> -tog lokalnog TS modela
<b>B</b>	polinom modela sinkronog generatora, u operatoru jediničnog prethođenja
<b>B<sub>M</sub></b>	vektor parametara referentnog modela (modelske funkcije)
<b>B'<sub>M</sub></b>	član vektora <b>B<sub>M</sub></b> , $\mathbf{B}'_M(q) = \mathbf{B}^-(q)\mathbf{B}'_M(q)$
<b>Bmd</b>	vektor parametara prijenosne funkcije modelske funkcije
<b>B<sup>+</sup></b>	monični polinom sa stabilnim nulama koje se mogu kompenzirati
<b>B<sup>-</sup></b>	polinom s kritičnim nulama koje se ne mogu kompenzirati
<b>Bpd</b>	vektor parametara prijenosne funkcije modela sinkronog generatora (MATLAB kôd)
<b>b</b>	parametri modela sinkronog generatora
<b>b<sup>i</sup><sub>j</sub></b>	parametri vektora parametara <b>B</b> <i>i</i> -tog lokalnog TS modela
<b>c<sup>i</sup></b>	parametri vektora poremećaja <i>i</i> -tog lokalnog TS modela
<b>D</b>	pomoćna matrica korištena u procesu faktorizacije matrice kovarijanci <b>P</b>
<b>D</b>	pomoćni polinom korišten u procesu dobivanja polinoma regulatora <b>R</b> , <b>S</b> i <b>T</b>
<b>D</b>	prigušni moment nastao zbog prigušnih svojstava samog stroja
<b>d</b>	mrtvo vrijeme izraženo brojem koraka uzorkovanja
<b>E<sub>q'</sub></b>	napon uzbude sinkronog generatora u <i>q</i> -osi
<b>E<sub>fd'</sub></b>	napona na izlazu iz regulatora napona sinkronog generatora
<b>e</b>	napon uzbude generatora
<b>E<sub>fdPSS</sub></b>	promjenu napona uzbude uzrokovana PSS-om
<b>e, error</b>	pogreška identifikacije (u C kôdu RLS algoritma identifikacije parametar modela)
<b>f<sub>n</sub></b>	iznos frekvencije napona na stezaljkama sinkronog generatora
<b>fj</b>	pomoćna varijabla (u C kôdu RLS algoritma identifikacije parametar modela)
<b>f, f<sub>U<sub>t</sub></sub>, f<sub>U<sub>g</sub></sub></b>	frekvencija napona sinkronog generatora
<b>F<sup>i</sup><sub>j</sub></b>	neizraziti skup definiran na području vrijednosti varijable <i>x<sub>j</sub></i>
<b>H</b>	parametar sinkronog generatora, $2H=T_m$
<b>I<sub>g</sub></b>	efektivna vrijednost struje statora sinkronog generatora



$I_{fdPSS}$	struja inducirana u uzбудnom namotu sinkronog generatora zbog PSS-a
$i$	efektivna vrijednost struje
$i_d$	struja statora u $d$ -osi sinkronog generatora
$i_q$	struja statora u $q$ -osi sinkronog generatora
$i_D$	struja prigušnog namota u $d$ -osi sinkronog generatora
$i_Q$	struja prigušnog namota u $q$ -osi sinkronog generatora
$i_f$	struja uzbude sinkronog generatora
$K_e$	pojačanje P regulatora napona
$K_R$	pojačanje P dijela PI regulatora napona
$K_I$	pojačanje I dijela PI regulatora napona
$K_i$	parametri lineariziranog modela sinkronog generatora
$L$	pomoćni polinom potreban u procesu izračuna parametara regulatora
$M$	red filtra korištenog u PSS2B strukturi stabilizatora
$\mathbf{m}$	regresijski vektor
$\mathbf{m}^*$	otežani regresijski vektor
$m_j$	članovi regresijskog vektora
$N$	red filtra korištenog u PSS2B strukturi stabilizatora
$N_x$	broj varijabli uzročnog dijela neizrazitih pravila
$na$	broj parametara polinoma $\mathbf{A}$ parametarskog modela procesa
$nb$	broj parametara polinoma $\mathbf{B}$ parametarskog modela procesa
$nk$	broj uzoraka kašnjenja ugrađenog u model procesa
$nm$	broj varijabli posljedičnog dijela neizrazitih pravila
$nr$	broj pravila neizrazitog Takagi-Sugeno modela
$P$	radna snaga sinkronog generatora
$\mathbf{P}$	matrice kovarijanci
$\mathbf{P}$	polinom regulatora zasnovanog na metodi postavljanjem polova
$P_{acc}$	signal (integrala) akceleracijske snage sinkronog generatora
$P_{el}$	električna snaga sinkronog generatora
$P_{nisko}$	donja rubna vrijednost uzročne varijable $P$ Takagi-Sugeno modela
$P_{visoko}$	gornja rubna vrijednost uzročne varijable $P$ Takagi-Sugeno modela
$p$	broj polova sinkronog generatora
$\mathbf{p}$	vektor parametara modela
$\hat{\mathbf{p}}_i$	vektor estimiranih parametara $i$ -tog lokalnog Takagi-Sugeno modela
$p_j$	parametri polinoma $\mathbf{P}$
$p_j^i$	parametar lokalnog modela $i$ -tog pravila Takagi-Sugeno modela
$p_j$	pomoćna varijabla (u C kôdu RLS algoritma identifikacije parametar modela)
$Q$	jalova snaga sinkronog generatora
$Q_{nisko}$	donja rubna vrijednost uzročne varijable $Q$ Takagi-Sugeno modela
$Q_{visoko}$	gornja rubna vrijednost uzročne varijable $Q$ Takagi-Sugeno modela
$q$	težinski faktor u procesu dobivanja modelske funkcije
$\mathbf{R}$	polinom regulatora dobivenog metodom postavljanjem polova
$\mathbf{R}'$	komponenta polinoma $\mathbf{R}$ , $\mathbf{R}(q) = \mathbf{R}'(q)\mathbf{B}^+(q)$
$r_j$	parametri polinoma $\mathbf{R}$
$r_m$	otpor mrežnog voda
$R^i$	oznaka za $i$ -to pravilo, odnosno relaciju

$S$	prividna snaga sinkronog generatora
$\mathbf{S}$	polinom regulatora dobivenog metodom postavljanjem polova
$s_j$	parametri polinoma $\mathbf{S}$
$\mathbf{T}$	polinom regulatora dobivenog metodom postavljanjem polova
$T_e$	vremenska konstanta tiristorskog mosta
$T_{el}$	električni moment sinkronog generatora
$T_m$	elektromehanička vremenska konstanta
$T_t$	moment na osovini generatora
$T_{wx}$	vremenske konstante ulaznog kruga PSS2B stabilizatora
$\Delta T$	period napona na stezaljkama sinkronog generatora
$T_d'$	vremenska konstanta uzbuđenog namota uz otvoren statorski namot
$T_{d0}'$	vremenska konstanta uzbuđenog namota uz kratko spojeni statorski namot
$T_{d0}''$	vremenska konstanta prigušnog namota u $d$ -osi
$T_{q0}''$	vremenska konstanta prigušnog namota u $q$ -osi
$T_1$ do $T_{10}$	vremenske konstante PSS2B stabilizatora
$t_j$	parametri polinoma $\mathbf{T}$
$\mathbf{U}$	pomoćna matrica korištena u procesu faktorizacije matrice kovarijanci $\mathbf{P}$
$u(t)$	ulazni signal u model procesa ili upravljački signal
$u_{apss}(t)$	izlazni signal iz predloženog samopodešavajućeg PSS-a
$u_{apss}(t)$	izlazni signal iz stabilizatora PSS2B strukture
$u_{PSS}$	upravljački izlazni signal iz PSS-a
$u_r$	referentni ulazni signal u regulator
$v_j$	pomoćna varijabla korištena u C kôdu RLS algoritma identifikacije parametar modela
$U$	efektivna vrijednost napona na stezaljkama sinkronog generatora
$U_d$	napon sinkronog generatora u $d$ -osi
$U_m$	napon mreže
$U_g, U_t$	napon sinkronog generatora
$U_q$	napon sinkronog generatora u $q$ -osi
$U_{ref}$	referentna vrijednost napona na ulasku u regulator napona sinkronog generatora
$U_m$	napon krute električne mreže
$X$	$nx$ -dimenzionalni skup koji određuje područje vrijednosti vektora $\mathbf{x}$
$\mathbf{x}$	vektor varijabli uzročnog dijela Takagi-Sugeno modela
$x_{ad}$	reaktancija između statorskog i uzbuđenog namota u $d$ -osi
$x_{ad}$	reaktancija između statorskog i uzbuđenog namota u $q$ -osi
$x_d$	sinkrona reaktancija u $d$ -osi
$x_d'$	tranzijentna reaktancija u $d$ -osi
$x_d''$	subtranzijentna reaktancija u $d$ -osi
$x_D$	reaktancija prigušnog namota u $d$ -osi
$x_f$	reaktancija uzbuđenog namota
$x_j$	varijabla uzročnog dijela neizrazitih pravila, varijabla premise
$x_l$	rasipna reaktancija statorskog namota
$x_m$	ekvivalentna mrežna reaktancija, reaktancija do krute električne mreže
$x_{mnisko}$	donja rubna vrijednost uzročne varijable $x_m$ Takagi-Sugeno modela
$x_{mvisoko}$	donja rubna vrijednost uzročne varijable $x_m$ Takagi-Sugeno modela
$x_q$	sinkrona reaktancija u $q$ -osi
$x_q''$	subtranzijentna reaktancija u $q$ -osi

$x_Q$	reaktancija prigušnog namota u $q$ -osi
$x_t$	reaktancija blok transformatora
$y$	ukupni izlazni signal iz Takagi-Sugeno modela
$y^i$	izlazni signali lokalnih linearnih modela
$yh$	estimirani izlaz
$y_0$	izlazni signal procesa bez djelovanja poremećaja
$y^i$	izlaz lokalnog linearnog modela $i$ -tog pravila
$ze$	skup ulaznih podataka za identifikaciju parametarskih modela
$zv$	skup ulaznih podataka za verifikaciju parametarskih modela
$\alpha_i$	parametri vektora $\mathbf{A}_M$
$\beta_i$	parametri vektora $\mathbf{B}_M$
$\gamma$	električni kut između osi faze $a$ statora i uzdužne osi rotora sinkronog generatora
$\delta$	kut opterećenja sinkronog generatora
$\delta_e$	kut između napona mreže i napona na stezaljkama generatora
$\zeta$	signala poremećaja koji djeluje na izlazu procesa
$\lambda$	faktor zaboravljanja u procesu RLS identifikacije parametara modela
$\mu_i$	funkcija pripadnosti uzročnog dijela $i$ -tog pravila
$v$	težinski koeficijent
$\cos \varphi$	cos kuta između napona i struje
$\varphi$	oznaka kutnog zakreta u faznoj karakteristici (Bodeov dijagram)
$\omega$	električna kutna brzina vrtnje rotora
$\omega_n$	nazivna vrijednost električne kutne brzine vrtnje rotora sinkronog generatora,
$\omega_m$	mehaničke brzine rotora
$\omega_s$	sinkrona brzina vrtnje rotora sinkronog generatora
$\theta$	vektor estimiranih parametara modela
$\Psi_D$	komponenta toka prigušnog namota u $d$ -osi
$\Psi_d$	komponenta statorskog toka u $d$ -osi
$\Psi_f$	tok uzbudnog namota
$\Psi_q$	komponenta statorskog toka u $q$ -osi
$\Psi_D$	komponenta toka prigušnog namota u $q$ -osi

## DODATAK B. Simulacijski model sustava uzbude sinkronog generatora

---

Na slici B.1 prikazan je *MATLAB/Simulink* simulacijski model elektrane. Model je razvijen i korišten u ovom radu s ciljem testiranja predloženog samopodesivog PSS-a. U modelu je sinkroni generator preko malog, paralelnog spojnog tereta i blok transformatora prijenosnom linijom promjenjive mrežne reaktancije povezan s krutom mrežom. Iznos mrežne reaktancije, koja je u modelu određena dužinom linije, mijenja se promjenom položaja prekidača: otvaranjem prekidača mijenja se postojeća prijenosna linija duga 15 km na prijenosnu liniju dužine 100 km. Ovom promjenom izaziva se značajna promjena ekvivalentne mrežne reaktancije mjerene sa stezaljki sinkronog generatora.

Model sinkronog generatora, blok transformatora, prijenosne linije i krute mreže preuzeti su iz *MATLAB/Simulink - PowerSystem* biblioteke blokova. Regulator napona sinkronog generatora modeliran je u skladu s KONČAR-evim rješenjem statičkog sustava uzbude [97]. Sustav turbinske regulacije preuzet je iz *MATLAB/Simulink - PowerSystem* biblioteke blokova.

Parametri pojedine komponente simulacijskog modela elektrane, i to sinkronog generatora, regulatora napona sinkronog generatora, blok transformatora i prijenosne linije preuzeti su sa realnog postojenja HE Varaždin. Pritom su parametri regulatora napona sinkronog generatora prikazani u potpoglavlju: *Simulacijski model sustava regulacije napona uzbude sinkronog generatora*, dok su parametri sinkronog generatora, blok transformatora i prijenosnih linija dani u nastavku.

<i>Sinkroni generator, Slika B.2</i>	
<i>S<sub>n</sub></i>	53,5 MVA
<i>U<sub>n</sub></i>	10,5 kV
<i>I<sub>gn</sub></i>	2941,73 A
<i>cos φ</i>	0,85
<i>P<sub>n</sub></i>	45,5 MW
<i>Q<sub>n</sub></i>	28,2 MW
<i>R<sub>f100</sub></i>	0,256 Ω
<i>R<sub>f20</sub></i>	0,195 Ω
<i>I<sub>f0</sub>, I<sub>fn</sub></i>	461 A, 890A
<i>U<sub>f0</sub>, U<sub>fn</sub></i>	118,02 V, 227,84 V
<i>X<sub>d</sub></i>	1,23 p.u.
<i>X<sub>q</sub></i>	0,72 p.u.
<i>X<sub>d</sub>'</i>	0,34 p.u.
<i>X<sub>d</sub>''</i>	0,238 p.u.
<i>X<sub>q</sub>''</i>	0,241 p.u.

$Xl$	0,157 p.u.
$Td'/75^0$	1,27 s
$Td''$	0,08 s
$H$	3

**Blok transformator, Slika B.10**

$U1$	115 kV
$U2$	10,5 kV
$Sn$	50 MW
$Uk$	11% +- 10%
$Spoj$	Ynd5
$Reaktancija VN/SN$	11% kod 50 MVA

**Dalekovod, Slika B.11**

$U$	110 kV
$l$	7120 m
$xd$	0.406 $\Omega/km$
$Rd$	0,12 $\Omega/km$
$x0$	1,208 $\Omega/km$
$R0$	0,362 $\Omega/km$
$Iterm$	605 A

NAPOMENA: Simulacija promjene ekvivalentne mrežne reaktancije promjenom dužine prijenosne linije ne odgovara stanju u realnom postrojenju. U simulacijskom modelu je promjena dužine prijenosnih vodova izvedena zbog potrebe za simulacijom značajne promjene iznosa mrežne reaktancije. Bez ove komponente simulacijskog modela ne bi se moglo istražiti ponašanje predloženog samopodesivog PSS-a nakon značajne promjene ekvivalentne mrežne reaktancije.

**SIMULACIJSKI MODEL SINKRONOG GENERATORA**

Simulacijski model sinkronog generatora *Synchronous Machine p.u. Standard* preuzet je iz *MATLAB/Simulink - PowerSystem* biblioteke blokova. U tom modelu sinkroni generator opisan je u  $d$ - $q$  koordinatnom sustavu sa šest diferencijalnih naponskih jednadžbi prvog reda:

$$v_d = r \cdot i_d + \frac{d\psi_d}{dt} - \omega \cdot \psi_q \quad (B-1)$$

$$v_q = r \cdot i_q + \frac{d\psi_q}{dt} + \omega \cdot \psi_d \quad (B-2)$$

$$v_{fd}' = r_f' \cdot i_{fd}' + \frac{d\psi_f'}{dt} \quad (B-3)$$

$$v_{kd}' = r_{kd}' \cdot i_{kd}' + \frac{d\psi_{kd}'}{dt} \quad (B-4)$$

$$v_{kQ1}' = r_{kQ1} \cdot i_{kQ1}' + \frac{d\psi_{kQ1}'}{dt} \quad (\text{B-5})$$

$$v_{kQ2}' = r_{kQ2} \cdot i_{kQ2}' + \frac{d\psi_{kQ2}'}{dt} \quad (\text{B-6})$$

Prve dvije jednadžbe opisuju statorske prijelazne pojave, jednadžba (B-3) opisuje prijelazne pojave u uzbudnom namotu, a preostale tri jednadžbe (B-4), (B-5) i (B-6) opisuju prijelazne pojave u priгуšnom namotu.

Naponskim jednadžbama pridruženi su odnosi između ulančanih tokova i struja sinkronog generatora. Jednadžbe koje definiraju odnos ulančanih tokova i struja su:

$$\psi_d = L_d \cdot i_d + L_{md} \cdot (i_{fd}' + i_{kd}') \quad (\text{B-7})$$

$$\psi_q = L_q \cdot i_q + L_{mq} \cdot i_{kq}' \quad (\text{B-8})$$

$$\psi_{fd}' = L_{fd} \cdot i_{fd}' + L_{md} \cdot (i_d + i_{kd}') \quad (\text{B-9})$$

$$\psi_{kd}' = L_{kd} \cdot i_{kd}' + L_{md} \cdot (i_d + i_{fd}') \quad (\text{B-10})$$

$$\psi_{kq1}' = L_{kq1} \cdot i_{kq1}' + L_{mq} \cdot i_q \quad (\text{B-11})$$

$$\psi_{kq2}' = L_{kq2} \cdot i_{kq2}' + L_{mq} \cdot i_q \quad (\text{B-12})$$

Elektromehaničke prijelazne pojave opisane su jednadžbom:

$$\Delta\omega(t) = \frac{1}{2H} \int_0^t (T_m - T_e) dt - K_d \Delta\omega(t) \quad (\text{B-13})$$

Na slici B.2 prikazana je maska za unos parametara sinkronog generatora, te iznosi parametara korištenog simulacijskog modela sinkronog generatora.

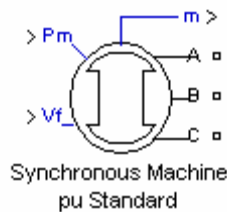
## **SIMULACIJSKI MODEL SUSTAVA REGULACIJE NAPONA UZBUĐE SINKRONOG GENERATORA**

Simulacijski model sinkronog generatora opremljen je statičkim sustavom uzbuđe u samouzbudnom spoju s tiristorskim usmjerivačem i digitalnim regulatorom napona [97]. Struktura simulacijskog bloka *Sustav uzbuđe* sa slike B.1 prikazana je na slici B.3, dok je struktura digitalnog regulatora napona, na slici B.3 označena s DVR, prikazana na slici B.4.

Trofazni punoupravljivi statički tiristorski usmjerivač modeliran je pomoću prijenosne funkcije:

$$F_E(s) = \frac{1}{1 + sT_E} \quad (\text{B-14})$$





**Block Parameters: Synchronous Machine pu Standard, 53....**

Synchronous Machine (mask) (link)

Implements a 3-phase synchronous machine modelled in the dq rotor reference frame.

Stator windings are connected in wye to an internal neutral point.

Configuration Parameters Advanced

Nominal power, line-to-line voltage, frequency [ Pn(VA) Vn(Vrms) fn(Hz) ]:

[ 53.5E6 10500 50 ]

Reactances [ Xd Xd' Xd'' Xq Xq' Xq'' ] (pu):

[ 1.23 0.34 0.23 0.72 0.24 0.157 ]

d axis time constants: Short-circuit

q axis time constants: Open-circuit

Time constants [ Td' Td'' Tqo'' ] (s):

[ 1.27, 0.08, 0.1 ]

Stator resistance Rs (pu):

0.00751

Inertia coefficient, friction factor, pole pairs [ H(s) F(pu) p ]:

[ 3 0 48 ]

Initial conditions [ dw(%) th(deg) ia,ib,ic(pu) pha,phb,phc(deg) Vf(pu) ]:

[ 0 -71.7106 0.990745 0.990745 0.990745 -17.5242 -137.524 102.476 1.53789 ]

Simulate saturation

Saturation parameters [ ifd1,ifd2,... (pu) ; vt1,vt2,... (pu) ]:

[ 0.191, 0.383, 0.574, 0.766, 0.869, 0.926, 0.989, 1.061, 1.144, 1.249, 1.377, 1.

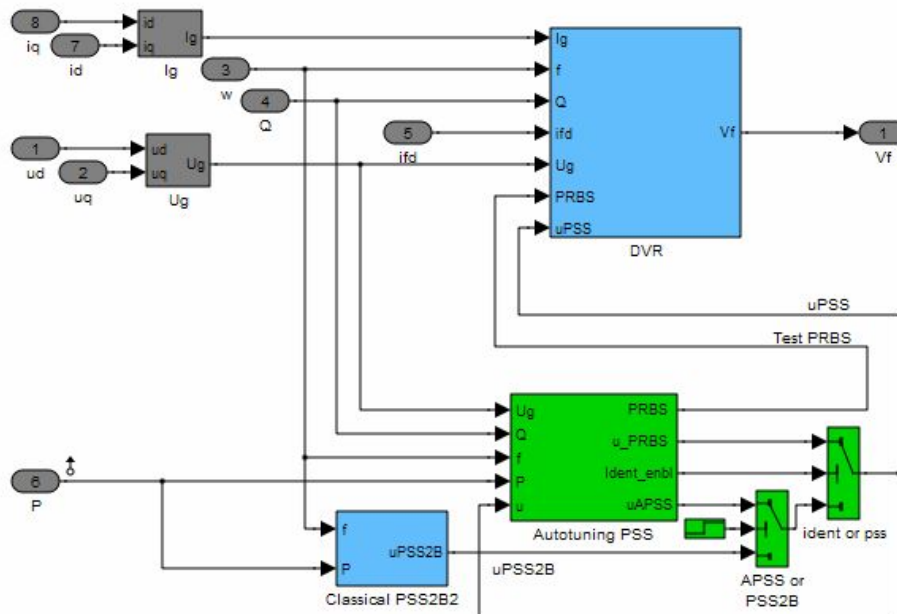
OK Cancel Help Apply

Slika B.2 Parametri simulacijskog modela sinkronog generatora

Kao podloga kod izrade simulacijskog modela digitalnog regulatora napona korišten je blok *Excitation system* iz *MATLAB/Simulink*-a, no učinjene su preinake kako bi model regulatora napona što više odgovarao realnom regulatoru napona [97]. Izmjene su se u prvom redu odnosile na modeliranje ograničivača statorskih i rotorskih struja sinkronog generatora.

Svrha ograničivača je da zaštite sinkroni stroj i uzбудnik od prenapona, preopterećenja magnetskim tokom i pregrijavanja u cijelom području rada. Ograničivači također služe za zaštitu sustava uzbude, sinkronog stroja ili elektroenergetskog sustava za vrijeme snažnih perturbacija u mreži, koje izazivaju izlazak radne točke stroja daleko izvan normalnog radnog područja.





Slika B.3 Simulacijski model sustava regulacije napona uzbude sinkronog generatora

Tipično se koriste ograničavači:

- ograničenje struje statora u kapacitativnom režimu,
- ograničenje struje statora u induktivnom režimu sa vremenskim zategom,
- V/Hz ograničavač,
- poduzbudni ograničavač,
- trenutačni ograničavač struje uzbude,
- ograničavač struje uzbude sa vremenskim zategom.

Strukture simulacijskih modela pojedinog ograničivača korištenih u prikazanom simulacijskom modelu sustava uzbude dani su na slikama B.6 do B.9.

Simulacijski model samog regulatora napona PI strukture prikazan je na slici B.5. Parametar  $K_P$  označava pojačanje proporcionalnog, a parametar  $K_I$  integracijskog dijela PI regulatora napona. Modelirano je ograničenje signala integralnog dijela regulatora i signala ukupnog izlaza iz regulatora napona uz blokadu integralnog dijela regulatora kod ulaska signala ukupnog izlaza u ograničenje (engl. *anti wind-up*).

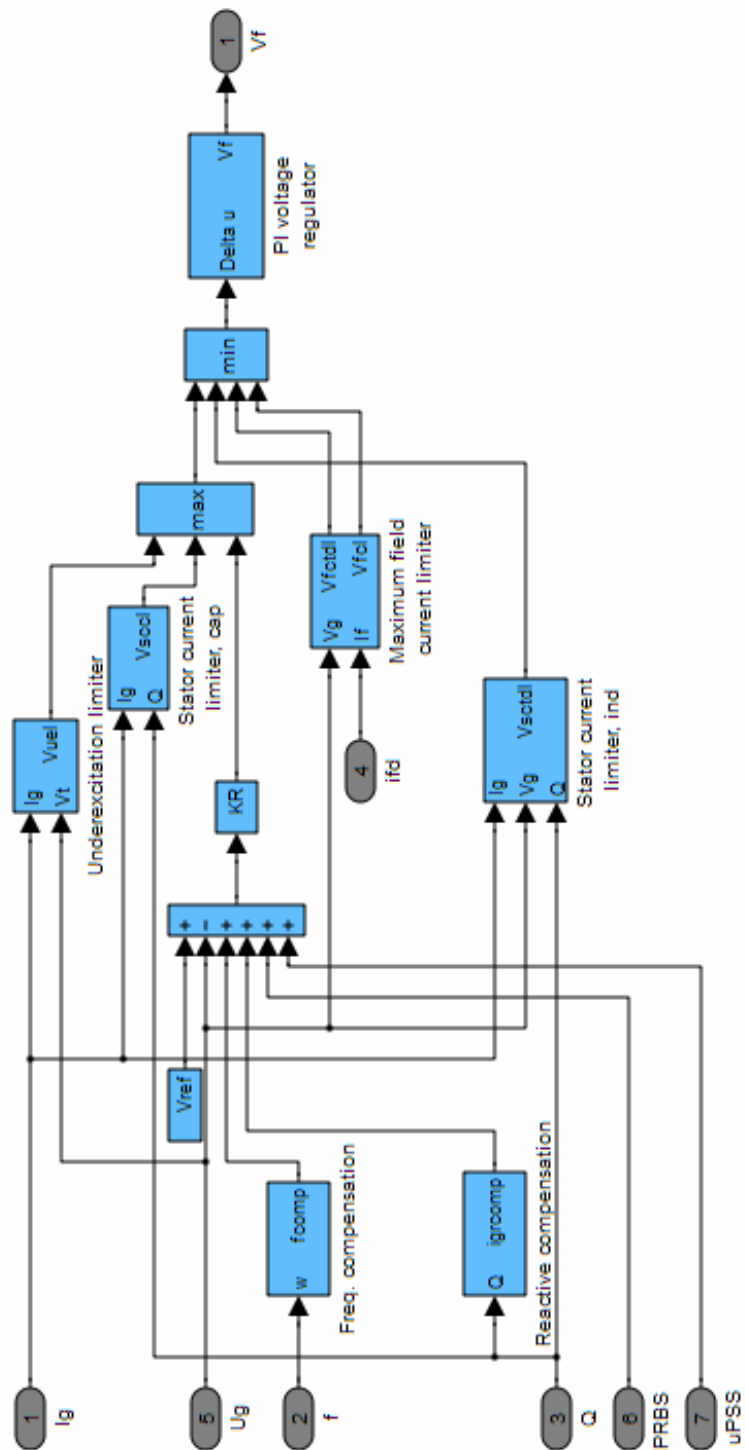
Kao vrijednosti parametara simulacijskog modela sustava regulacije napona uzbude sinkronog generatora korištene su sljedeće vrijednosti:

- parametri automatskog regulatora napona PI strukture:

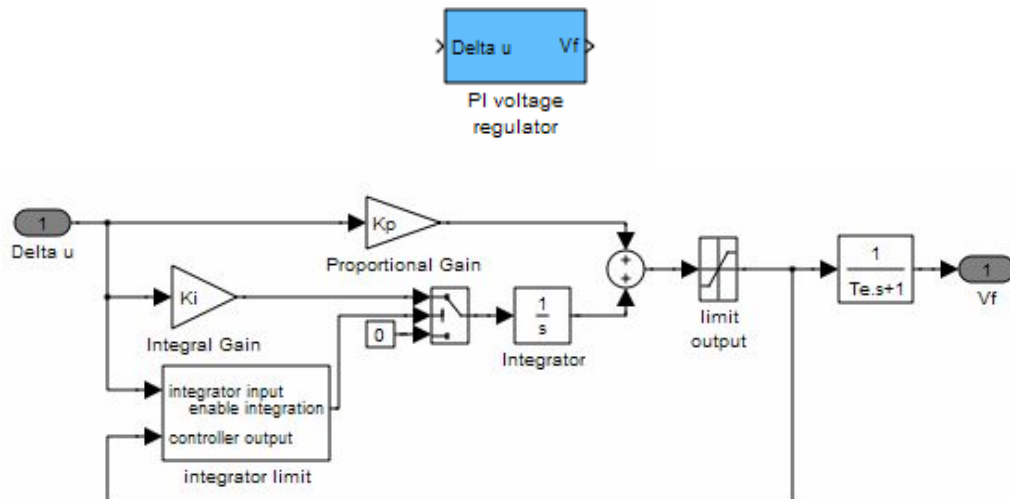
<b>Regulator napona, Slika B.5</b>	
$K_P$	40 p.u./p.u.
$K_I$	1/1 s

- parametri ograničivača:

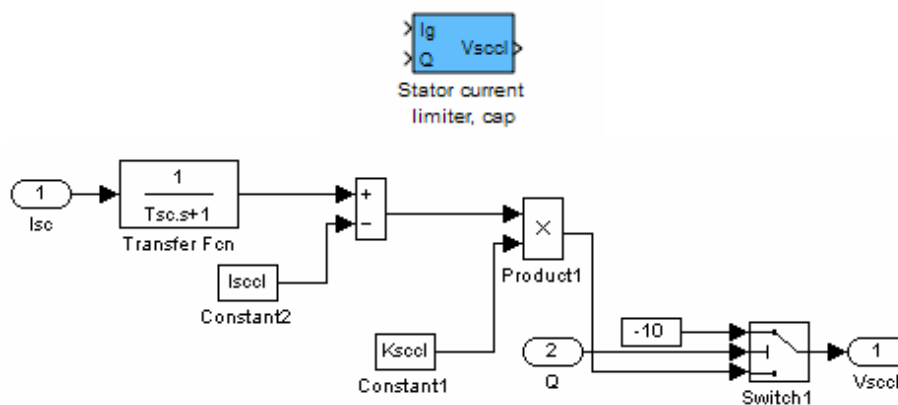
<b>Ograničivač struje uzbude, Slika B.9</b>		
<i>Ime varijable</i>	<i>Vrijednost u simulacijskom modelu</i>	<i>Preporučena vrijednost</i>
<i>Kftd</i>	<i>10 p.u./p.u.</i>	<i>10 p.u./p.u.</i>
<i>Ifmax</i>	<i>2.3 p.u.</i>	<i>3,5 p.u.</i>
<i>Ifmcr</i>	<i>1.8 p.u.</i>	<i>2.14 p.u.</i>
<i>Ifset</i>	<i>1.7 p.u.</i>	<i>1,75 p.u.</i>
<i>Tfor</i>	<i>6 s</i>	<i>6 s</i>
<i>tfc</i>	<i>15 min</i>	<i>15 min</i>
<i>tiftdl</i>	<i>1 s</i>	<i>1 s</i>
<b>Ograničivač struje statora (ind. područje), Slika B.7</b>		
<i>Ime varijable</i>	<i>Vrijednost u simulacijskom modelu</i>	<i>Preporučena vrijednost</i>
<i>Tsc</i>	<i>0.015 s</i>	<i>0.015 s</i>
<i>Kiscctl</i>	<i>10 p.u./p.u.</i>	<i>10 p.u./p.u.</i>
<i>Iscmax</i>	<i>0.67 p.u.</i>	<i>1.5 p.u.</i>
<i>Iscmcr</i>	<i>0.61 p.u.</i>	<i>1.1 p.u.</i>
<i>Iscset</i>	<i>0.58 p.u.</i>	<i>1 p.u.</i>
<i>theating</i>	<i>3 s</i>	<i>3 s</i>
<i>tcooling</i>	<i>15 min</i>	<i>15 min</i>
<i>Tiscctl</i>	<i>1 s</i>	<i>1 s</i>
<b>Ograničivač struje statora (kap. područje), Slika B.6</b>		
<i>Ime varijable</i>	<i>Vrijednost u simulacijskom modelu</i>	<i>Preporučena vrijednost</i>
<i>Tsc</i>	<i>0.015 s</i>	<i>0.015 s</i>
<i>Ksccl</i>	<i>10 p.u./p.u.</i>	<i>10 p.u./p.u.</i>
<i>Isccl</i>	<i>1 p.u.</i>	<i>1 p.u.</i>
<b>Poduzbudni ograničivač, Slika B.8</b>		
<i>Ime varijable</i>	<i>Vrijednost u simulacijskom modelu</i>	<i>Preporučena vrijednost</i>
<i>radius</i>	<i>5 p.u.</i>	<i>5 p.u.</i>
<i>centre</i>	<i>4.6 p.u.</i>	<i>4.6 p.u.</i>
<i>Tr</i>	<i>0.015 s</i>	<i>0.015 s</i>
<i>Tria</i>	<i>0.015 s</i>	<i>0.015 s</i>
<i>Trir</i>	<i>0.015 s</i>	<i>0.015 s</i>
<i>Tuex</i>	<i>0.016 s</i>	<i>0.016 s</i>
<i>Kul</i>	<i>5 p.u./p.u.</i>	<i>5 p.u./p.u.</i>



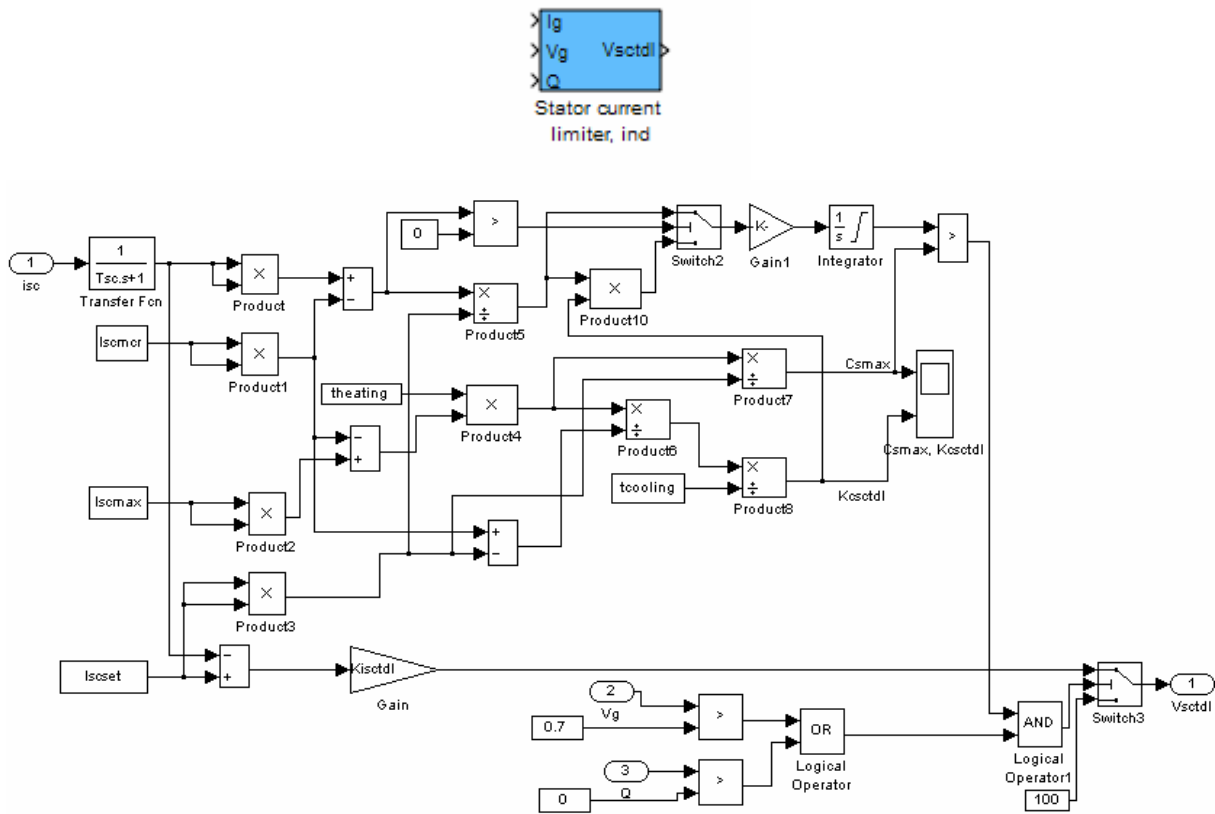
Slika B.4 Simulacijski model regulatora napona uzbuđe sinkronog generatora



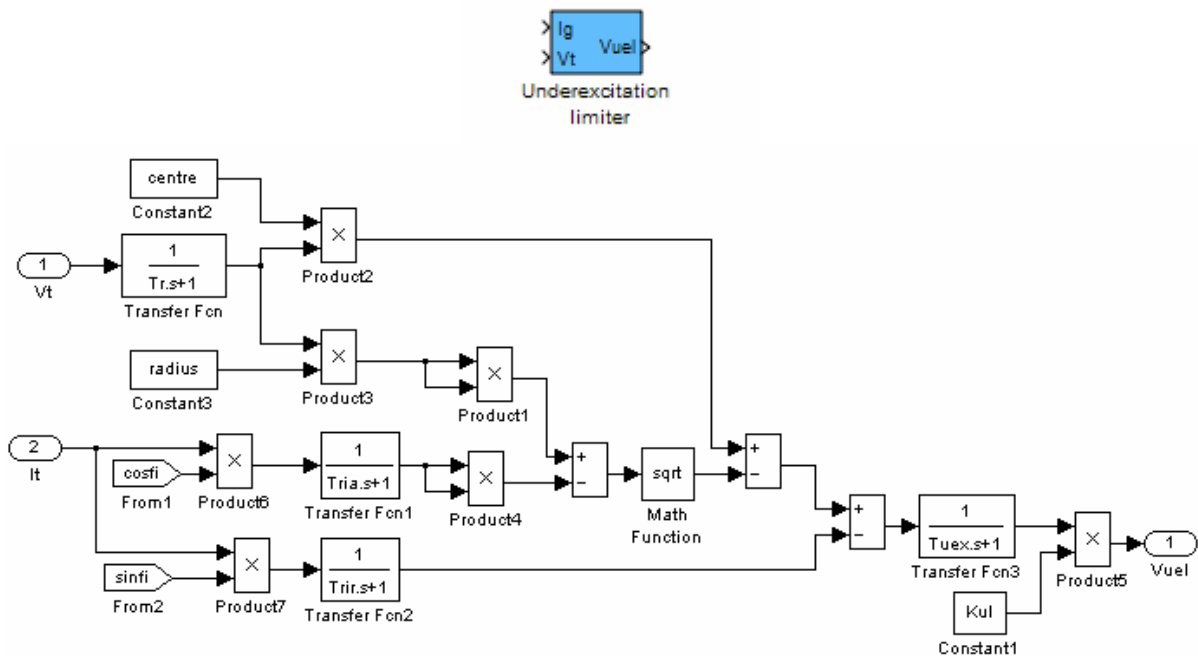
Slika B.5 Simulacijski model PI regulatora napona



Slika B.6 Ograničenje struje statora u kapacitivnom režimu



Slika B.7 Ograničenje struje statora u induktivnom režimu sa vremenskim zategom

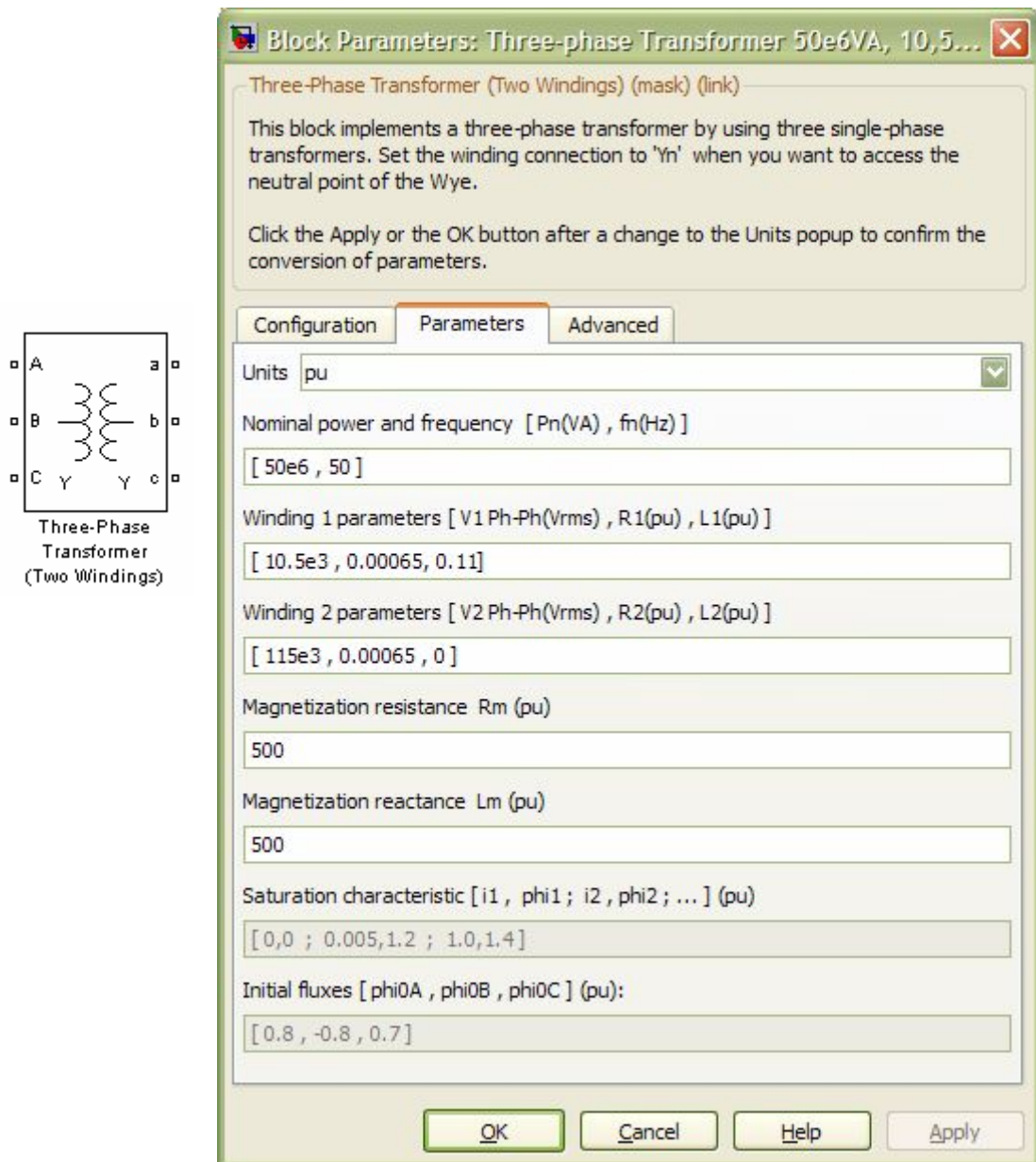


Slika B.8 Poduzbudni ograničavač



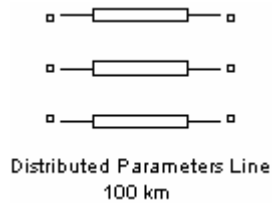
## SIMULACIJSKI MODEL DIJELA SUSTAVA OD AGREGATA DO KRUTE MREŽE

Model sinkronog generatora je preko malog paralelnog tereta spojen na blok transformator prijenosnog omjera 10.5/115 kV. Model trofaznog blok transformatora s dva namota preuzet je iz *MATLAB/Simulink PowerSystem* biblioteke blokova. Grafički prikaz i parametri blok transformatora prikazani su na slici B.10.



Slika B.10 Simulacijski model i parametri blok transformatora

Simulacijski modeli prijenosnih linija kojima je generator preko blok transformatora spojen na krutu mrežu preuzeti su iz *MATLAB/Simulink PowerSystem* biblioteke blokova. Grafički prikaz i parametri jedne prijenosne linije, one dugačke 100 km, prikazani su na slici B.11. Druga prijenosna linija, dugačka 15 km, razlikuje se od ove prikazane samo po parametru dužine.



**Block Parameters: Distributed Line b, 100km**

Distributed Parameters Line (mask) (link)

Implements a N-phases distributed parameter line model. The R,L, and C line parameters are specified by [NxN] matrices.

To model a two-, three-, or a six-phase symmetrical line you can either specify complete [NxN] matrices or simply enter sequence parameters vectors: the positive and zero sequence parameters for a two-phase or three-phase transposed line, plus the mutual zero-sequence for a six-phase transposed line (2 coupled 3-phase lines).

**Parameters**

Number of phases N  
3

Frequency used for R L C specification (Hz)  
50

Resistance per unit length (Ohms/km) [N\*N matrix] or [R1 R0 R0m]  
[0.12 0.362]

Inductance per unit length (H/km) [N\*N matrix] or [L1 L0 L0m]  
[0.406/314 1.208/314]

Capacitance per unit length (F/km) [N\*N matrix] or [C1 C0 C0m]  
[12.74e-9 7.751e-9]

Line length (km)  
100

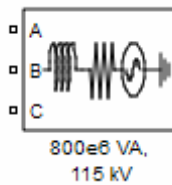
Measurements Phase-to-ground voltages

OK Cancel Help Apply

Slika B.11 Simulacijski model i parametri prijenosne linije (dalekovoda)

Simulacijski model krute mreže na kojoj generator radi preuzet je iz *MatlabSimulink PowerSystem* biblioteke blokova (blok *3-Phase Source*). Grafički prikaz i parametri simulacijskog modela krute mreže prikazani su na slici B.12.





**Block Parameters: 10 MVA, 5 kV source**

Three-Phase Source (mask) (link)

Three-phase voltage source in series with RL branch.

Parameters

Phase-to-phase rms voltage (V):  
115e3

Phase angle of phase A (degrees):  
0

Frequency (Hz):  
50

Internal connection: Yg

Specify impedance using short-circuit level

3-phase short-circuit level at base voltage(VA):  
800e6

Base voltage (Vrms ph-ph):  
115e3

X/R ratio:  
9

OK Cancel Help Apply

Slika B.12 Simulacijski model i parametri krute mreže

---

## SAŽETAK

Istraživanja prikazana u ovome radu motivirana su problemima vezanim uz klasične strukture stabilizatora elektroenergetskog sustava za koje, iako se koriste već više od 50 godina, ne postoji jednostavna procedura optimalnog podešavanja parametara već je kod puštanja u pogon ključno ekspertno znanje i iskustvo. Cilj istraživanja bio je razviti stabilizator koji će osigurati optimalno prigušenje u širokom opsegu radnih uvjeta, čija će struktura biti stabilna i pogodna za implementaciju na jednostavnim procesorskim platformama te čija će procedura puštanja u pogon biti jednostavna i neovisna o ekspertnim znanjima. Kao rezultat istraživanja nastao je samopodesivi stabilizator elektroenergetskog sustava zasnovan na neizrazitom Takagi-Sugeno modelu sinkronog generatora s regulatorom napona i regulatoru premještanjem polova.

Kao uzročne varijable predloženog Takagi-Sugeno modela odabrane su radna i jalova snaga sinkronog generatora te iznos ekvivalentne mrežne reaktancije, a u posljedičnom se dijelu nalaze linearni ARX modeli koji u kombinaciji s regulatorom premještanjem polova osiguravaju stabilan regulacijski krug. Zahvaljujući takvom odabiru uzročnog dijela Takagi-Sugeno modela izbjegnuta je *on-line* identifikacija modela što povećava robusnost rješenja.

Prednosti predloženog samopodesivog stabilizatora elektroenergetskog sustava u odnosu na većinu postojećih naprednih rješenja su: stabilna regulacijska struktura, korištenje istih mjernih veličine kao i klasični stabilizatori elektroenergetskog sustava te mogućnost implementacije u standardnom sklopovlju za automatsku regulaciju napona sinkronih generatora. U radu je pokazano da predloženi stabilizator vrlo dobro prigušuje lokalne oscilacije radne snage u širokom opsegu radnih uvjeta te da je procedura puštanja u pogon automatska i ne zahtjeva ekspertna znanja.

**Ključne riječi:** stabilizator elektroenergetskog sustava, Takagi-Sugeno model, samopodesivi regulator, digitalni regulator napona, sinkroni generator

---

## ABSTRACT

Researches in this thesis are motivated with issues connected to classical structures of power system stabilizers. Although these types of stabilizers are in use more than 50 years, there is still no simple procedure for tuning their parameters. Therefore expert knowledge and practical experience of commissioning staff is crucial. The goal was to develop power system stabilizer which will provide good dynamic performance over a wide range of operating conditions and have stable regulation structure, easily deployable on fixed point processor platform. As a result, the autotuning power system stabilizer based on off-line identified Takagi-Sugeno fuzzy model and simple pole placement control has been developed.

Premise variables of the proposed Takagi-Sugeno model are active power, reactive power and line reactance. In the consequent part there are linear ARX local models, which in combination with pole-placement control enable stable regulation scheme. Because of the proposed principle of the model, on-line identification becomes unnecessary.

Advantages of the proposed auto-tuning stabilizer are stable regulation structure, the same input signals as in the case of classical power system stabilizers and the possibilities of implementation on hardware platforms typically for synchronous generator voltage regulation. The conclusion is that the proposed autotuning PSS shows very good stabilizing effects. Furthermore, it is shown that the commissioning procedure can be automated and independent from expert knowledge.

**Key words:** power system stabilizer, auto-tuning control, Takagi-Sugeno model, digital voltage regulator, synchronous generator

---

## ŽIVOTOPIS

Zlatka Tečec rođena je 1980. godine u Kutini. Osnovnu školu završila je u Popovači, a prirodoslovno-matematičku gimnaziju u Kutini. 1999. godine upisala je Fakultet elektrotehnike i računarstva u Zagrebu (FER), te se 2000. godine opredijelila za studij Elektrotehnika, smjer Elektrostrojarstvo i automatizacija. 2003. godine dobila je priznanja *Josip Lončar* za primjeran uspjeh na 4. godini studija. Studij je završila 2004. godine, diplomiravši pod mentorstvom prof. dr. sc. Gorislava Ercega uz naslov rada „Primjena neuronske mreže u sustavu za regulaciju napona sinkronog generatora“.

U listopadu 2004. zaposlila se u KONČAR Institutu za elektrotehniku, u Zavodu za energetska elektronika i upravljanje. Od tada radi u Odjelu za ugradbene računalne sustave na razvoju, integraciji i testiranju programske podrške i sklopovlja za ugradbene računalne sustave koji se koriste u područjima elektroenergetike i električne vuče. Na području elektroenergetike do sada je radila: na poslovima inoviranja i održavanja programske i sklopovske podrške postojećih digitalnih regulatora napona, na poslovima razvoja novih generacija digitalnog regulatora napona te na razvoju i implementaciji stabilizatora elektroenergetskog sustava. Također je provodila i puštanje u pogon navedene opreme na nizu objekata. Od 2007. provodi poslove nadzora kontrole kvalitete sustava upravljanja na hidroelektranama. Trenutno sudjeluje i rukovodi razvojno istraživačkim radom u projektu *Sustav upravljanja vjetroelektranom*. Što se tiče područja električne vuče sudjeluje i rukovodi razvojem programske i sklopovske podrške u projektima *Niskopodni elektromotorni vlak*, *Dizel elektromotorni vlak* i *Niskopodni tramvaj*.

Poslijediplomski doktorski studij bez izrade magistarskog rada upisala je 2005. godine. Kvalifikacijski doktorski ispit položila je u siječnju 2008., a javni razgovor održala u lipnju 2009.

U studenom 2006. godine izabrana je u suradničko zvanje asistent na projektu Dijagnostika strojeva i strojevi u elektromotornim pogonima, Končar Institut za elektrotehniku. Kao vanjski suradnik sudjelovala je u izvođenju nastave Fakulteta na kolegijima *Elektromehanički sustavi* i *Elektromehanička i električna pretvorba energije*. 2008. godine polažila je stručni ispit za obavljanje poslova graditeljstva, strukovno područje elektrotehnika.

---

## CURRICULUM VITAE

Zlatka Tečec was born in Kutina in 1980. She completed the elementary school in Popovača, and the high school in Kutina. In 1999 she enrolled at the Faculty of Electrical Engineering and Computing in Zagreb (FER) and opted for the Electric Machines, Drives and Automation profile in 2000. She received *Josip Lončar* award during the school year 2002/2003. She has graduated in 2004 under the supervision of Prof. Gorislav Erceg, with the thesis *Neural networks in synchronous generators excitation system*.

In October 2003 she was employed at KONČAR Electrical Engineering Institute in Power Electronics and Control Department. Since then she is working in Section for Embedded Systems dealing with development, integration and testing of embedded hardware and software applied in the power engineering and rail vehicles. In the field of electric power engineering she has been working on development, implementation, maintenance and commissioning of digital voltage regulators and power system stabilizers. Since 2007 she is working on quality control assurance of control systems on hydro power plants. Currently she takes part in and leads research and development activities in project *Wind control system*. In the field of rail vehicle she is involved in development, integration and testing of embedded hardware and software in projects: *Low floor train*, *Diesel-electrical train* and *Low floor tram*.

In 2005 she started her PhD studies at FER. She completed her qualifying doctoral exam in January 2008, and gave the public talk on expected original thesis results in June 2009.

As FER external associate assistant she participated courses *Electromechanical systems* and *Electromechanical and electrical energy transformation*. In 2008 she passed state exam for performing jobs in construction engineering, with specialty for electrical engineering.