

Projektiranje napajanja uređaja pružne infrastrukture

Fadić, Mate

Professional thesis / Završni specijalistički

2020

Degree Grantor / Ustanova koja je dodijelila akademski / stručni stupanj: **University of Zagreb, Faculty of Electrical Engineering and Computing / Sveučilište u Zagrebu, Fakultet elektrotehnike i računarstva**

Permanent link / Trajna poveznica: <https://um.nsk.hr/um:nbn:hr:168:041711>

Rights / Prava: [In copyright](#) / [Zaštićeno autorskim pravom.](#)

Download date / Datum preuzimanja: **2024-07-12**



Repository / Repozitorij:

[FER Repository - University of Zagreb Faculty of Electrical Engineering and Computing repository](#)



SVEUČILIŠTE U ZAGREBU
FAKULTET ELEKTROTEHNIKE I RAČUNARSTVA

Mate Fadić

**PROJEKTIRANJE NAPAJANJA
UREĐAJA PRUŽNE INFRASTRUKTURE**

SPECIJALISTIČKI RAD

Zagreb, 2020. godina

Mentor: **Izv. prof. dr. sc. Viktor Milardić**

Specijalistički rad ima 71 stranica.

Specijalistički rad br.:

Povjerenstvo za ocjenu u sastavu:

1. Prof. dr. sc. Ivica Pavić - Sveučilište u Zagrebu Fakultet elektrotehnike i računarstva - predsjednik
2. Prof. dr. sc. Viktor Milardić - Sveučilište u Zagrebu Fakultet elektrotehnike i računarstva - mentor
3. Dr. sc. Milivoj Mandić – Infracert d.o.o. Zagreb - član

Povjerenstvo za obranu u sastavu:

1. Prof. dr. sc. Ivica Pavić - Sveučilište u Zagrebu Fakultet elektrotehnike i računarstva - predsjednik
2. Prof. dr. sc. Viktor Milardić - Sveučilište u Zagrebu Fakultet elektrotehnike i računarstva - mentor
3. Dr. sc. Milivoj Mandić – Infracert d.o.o. Zagreb - član

Datum obrane: 23.prosinac 2020.god.

SADRŽAJ

1.	UVOD.....	1
2.	ANALIZA NEPRAVILNOSTI NA SIGNALNO-SIGURNOSNIM UREĐAJIMA	2
3.	ELEKTROENERGETSKI PRIKLJUČCI NA DIONICI PRUGE GRAČAC-KNIN.....	5
3.1.	Općenito.....	5
3.2.	Izvedeno stanje elektroenergetskog priključka u kolodvoru Gračac.....	7
3.3.	Izvedeno stanje elektroenergetskog priključka u Odjavnici Cerovac.....	9
3.4.	Izvedeno stanje elektroenergetskog priključka u kolodvoru Malovan...	11
3.5.	Izvedeno stanje elektroenergetskog priključka u kolodvoru Zrmanja...	14
3.6.	Izvedeno stanje elektroenergetskog priključka u Odjavnici Pribudić....	16
3.7.	Izvedeno stanje elektroenergetskog priključka u kolodvoru Plavno.....	19
3.8.	Izvedeno stanje elektroenergetskog priključka u kolodvoru Pađene....	21
3.9.	Izvedeno stanje elektroenergetskog priključka u Odjavnici St. Straža..	23
4.	DVOSTRUKI KOTROLNIK TROFAZNOG NAPONA EK 3X2FK	25
5.	TEHNIČKI OPIS NAPAJANJA SS UREĐAJA PREKO DIESEL AGREGATA.....	27
6.	KOMPENZACIJA JALOVE ENERGIJE.....	29
7.	SUSTAV ZAŠTITE OD INDIREKTOG DODIRA.....	31
8.	PRUŽNI NAPOJNI KABEL.....	33
8.1.	Općenito.....	33
8.2.	Tehničko rješenje napajanja pružnim napojnim kabelom	34
8.3.	Dimenzioniranje PNK prema nazivnom opterećenju	36
8.4.	Pad napona na PNK.....	37
9.	PLAN RASPLETA PNK KABELA NA DIONICI GRAČAC-KNIN.....	40
9.1.	Tehnički opis trenutnog pogonskog stanja između kolodvora Gračac – Malovan.....	41
10.	ZAKLJUČAK.....	42
11.	LITERATURA.....	43
12.	POPIS OZNAKA I KRATICA.....	46
13.	PRILOZI.....	47

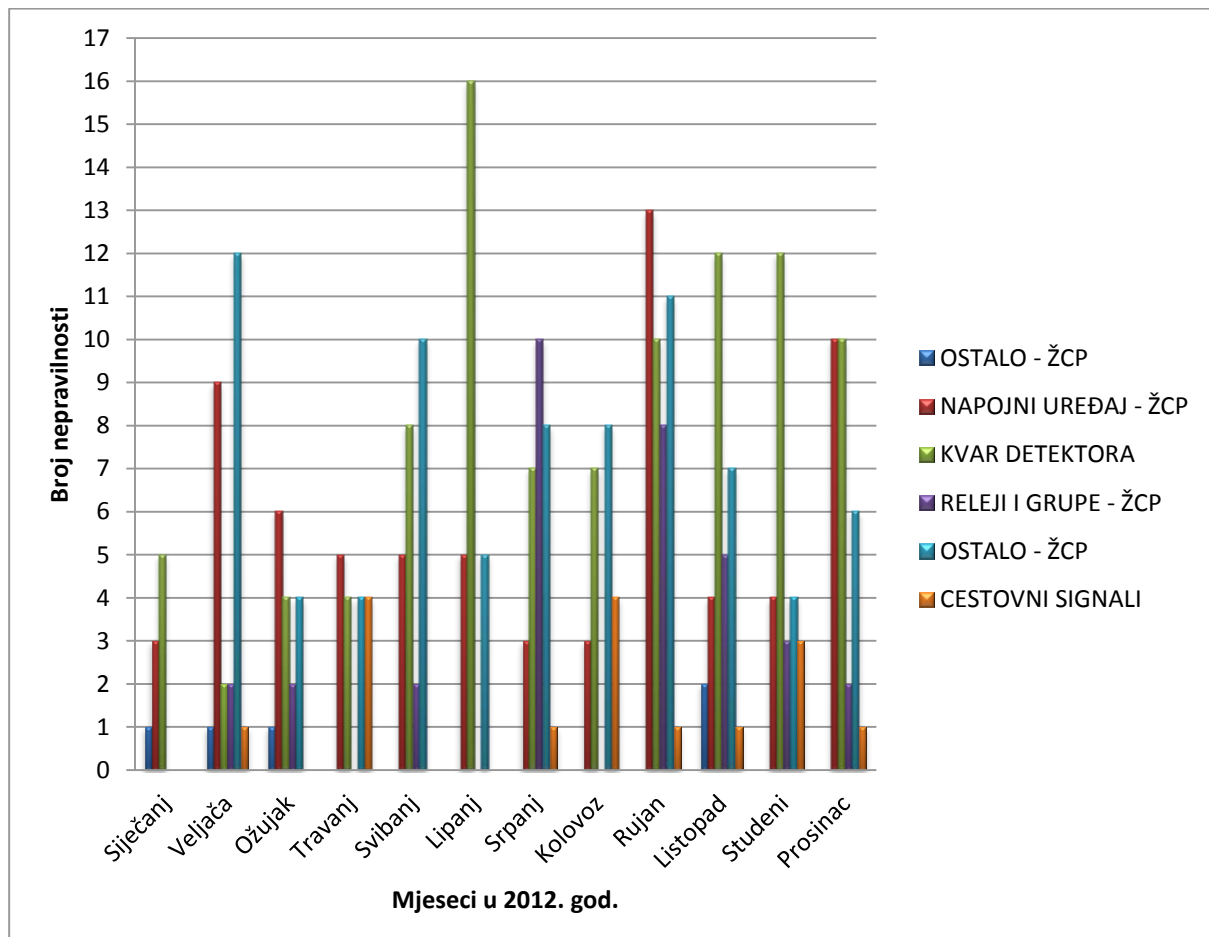
14. POPIS TABLICA.....	65
15. POPIS SLIKA.....	66
16. SAŽETAK.....	68
17. SUMMARY.....	69
18. ŽIVOTOPIS.....	70
19. BIOGRAPHY.....	71

1. UVOD

Željeznička pruga Oštarije – Knin – Split neelektrificirana je jednokolosiječna pruga od značaja za magistralni promet, s oznakom M604. U svrhu potrebne modernizacije uređaja postojeće pružne infrastrukture potrebno je osigurati sigurnu i kvalitetnu opskrbu el. energijom na predmetnoj pruzi. Postojeći elektroenergetski sustav ne osigurava potrebnu sigurnost opskrbe signalnih i telekomunikacijskih uređaja jer u slučaju bilo kakve neispravnosti na niskonaponskoj distributivnoj mreži dolazi do prekida opskrbe el. energijom pružnih uređaja, a samim time i do ugrožavanja sigurnosti i neredovitost željezničkog prometa. Uzimajući u obzir današnja saznanja i tehničke mogućnosti, kao najpovoljnije, najekonomičnije i najdugotrajnije rješenje za napajanje električnom energijom objekata duž pruge je polaganje pružnog napojnog kabela (PNK). Prema tehničkom rješenju, pružni napojni kabel se opskrbljuje iz postojeće niskonaponske distributivne mreže te se u samostojećim transformatorskim ormarima (SOTR) transformira s 3 x400 V, 50 Hz na 3x750V, 50 Hz kako bi se uz minimalni pad napona prenio na daljinu. Na ovaj način se ostvaruje obostrano napajanje pružnih uređaja, a samim time veća razina i sigurnost kvalitete napajanja. Predmet ovog rada bit će tehnički opis konstrukcije PNK na dionici Gračac-Knin, željezničke pruge M604.

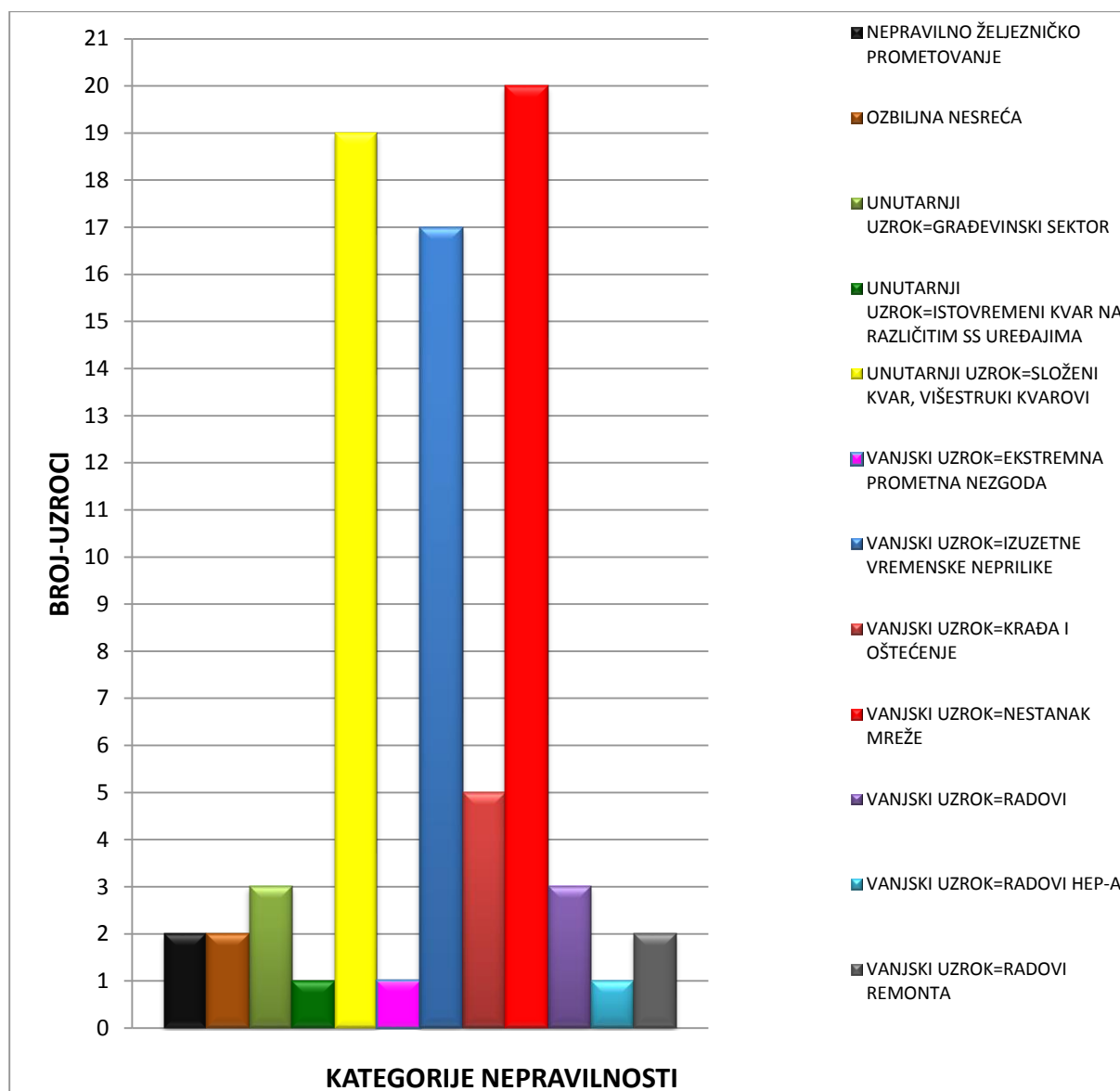
2. ANALIZA NEPRAVILNOSTI NA SIGNALNO-SIGURNOSNIM UREĐAJIMA

Na temelju podataka i napravljenih analiza prema slici 1. može se vidjeti da postoje različite vrste neispravnosti na ŽCP uređajima. Od svih neispravnosti potrebno je izdvojiti one na napojnom uređaju, koje nisu osnovni uzrok po broju nepravilnosti već po dugotrajnosti. Događaji koji uzrokuju nepravilnosti na ŽCP uređajima su u pravilu kratkotrajni i otklanjaju se u vrlo kratkom vremenskom roku, međutim ako se uzme u obzir dugotrajnost pojedinih nepravilnosti, može se zaključiti da je nestanak NN mreže, odnosno kvar na napojnom uređaju uzrok najdugotrajnijih kvarova na pružnim SS uređajima što se može vidjeti na slici 2. koja prikazuje nepravilnosti koje traju duže od 3 sata.



Slika 1. Grafički prikaz smetnji i kvarova na objektima uređaja za osiguranje ŽCP-a u 2012.g.

Na slici 2. mogu se uočiti ekstremi po mjesecima i to u dijelu napojnog uređaja ŽCP-a pod kojim se podrazumijevaju električna mreža i akumulatori. Zbog čestih ispada NN mreže, koji su najčešće dugotrajni, dolazi do iscrpljivanja baterija. Autonomija baterija iznosi i do 8 h međutim, uzimajući u obzir da neispravnosti uzrokovane nestankom NN mreže mogu trajati i do 24 sata, povećava se potreba za učestalom promjenom akumulatorskih baterija.



Slika 2. Grafički prikaz broj/kategorija nepravilnosti trajanja duže od 3 h u 2012 g.

Zbog čestih i dugotrajnih ispada NN mreže koji utječu na SS uređaje, nužno je omogućiti stabilno i sigurno napajanje, što uključuje ugradnju PNK i puštanje u pogon diesel agregata koji su uvjet za stabilno napajanje pružnih uređaja. Najveći broj neispravnosti prisutan je na dionici pruge koju održava Dionica SS i TK Knin u odnosu na Dionicu SS i TK Ploče koja ih ima najmanje. Razlozi su, osim manjeg broja uređaja koji dionica održava, tehničke prirode i radni okoliš. Budući da na dionici SS Ploče postoji elektrificirana pruga, uređaji su puno manje osjetljivi na atmosferski utjecaj, što je jedan od osnovnih uzroka pojave neispravnosti rada. Stabilnost mrežnog napajanja na dionici Ploče iznimno je dobra, uz postojanje PNK i diesel agregata nema kvarova uzrokovanih nestabilnošću NN mreže, za razliku od Dionice Knin, koja iznimno pati zbog nestabilnosti iste, te se čak 60 % ukupnih kvarova na napojnom uređaju odnosi na nestanak NN mreže, zbog čega je prosječno trajanje neispravnosti na toj dionici veće od uobičajenog. Prema dostupnim podacima to je nešto manje od 2 sata, za razliku od Dionice Ploče na kojoj kvarovi traju manje od 1 sata.

3. ELEKTROENERGETSKI PRIKLJUČCI NA DIONICI PRUGE GRAČAC-KNIN

3.1 Općenito

Na temelju izdanih elektroenergetskih suglasnosti HEP distribucije d.o.o. DP ELEKTROLIKA GOSPIĆ na predmetnoj dionici izvedeno je osam (8) elektroenergetskih priključaka, i to u kolodvorima: Gračac, Malovan, Zrmanja, Plavno, Pađene te odjavnicama Cerovac, Pribudić i Stara Straža. Priključci u kolodvorima izvedeni su s većom priključnom snagom koja ovisi o potrebama kolodvora (napajanje službenih prostorija, vanjske rasvjete, kolodvorski uređaji) dok je na odjavnicama predviđena priključna snaga manja jer se na odjavnicama nalaze samo pružni uređaji (ŽCP, RD). U tablici 1 dane su zakupljene priključne snage u kolodvorima i odjavnicama.

Službena mjesta	Mjerno mjesto	Tarifni model	Priključna snaga EES (kW)
Gračac	1901911168	Srednji napon bijeli	136,8
Malovan	1901000491	Niski napon crveni	47,52
Zrmanja	1901000489	Niski napon crveni	53,85
Plavno	6043356	Niski napon crveni	33
Pađene	6046924	Niski napon crveni	62
Cerovac	1901020265	Niski napon bijeli	11,04
Pribudić	1901051694	Niski napon bijeli	11,04
Stara Straža	6045952	Niski napon plavi	1,1

Tablica 1. Priključne snage kolodvora i odjavnica

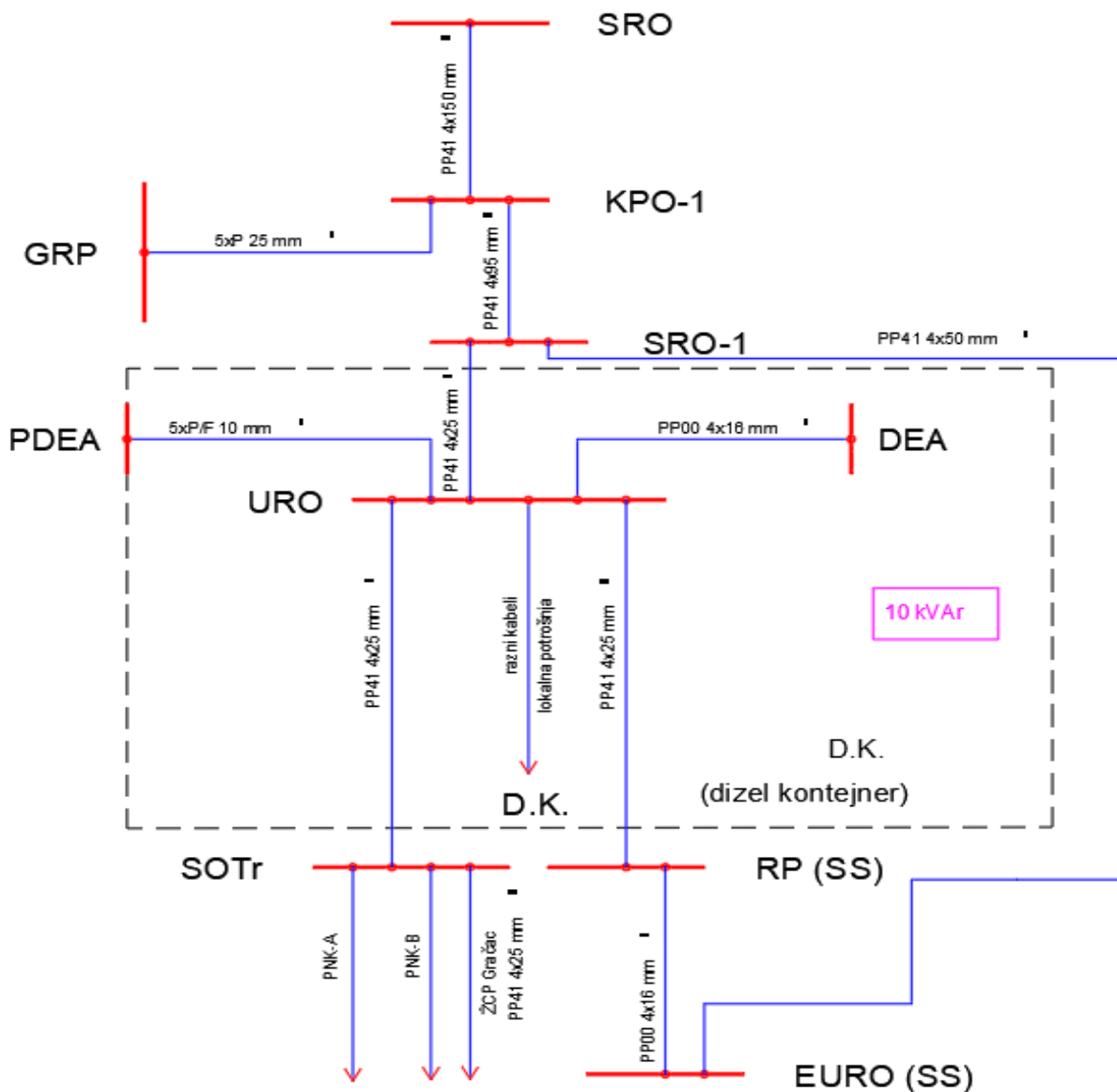
Iz navedenih podataka slijedi da će godišnja potrošnja el. energije u kolodvorima biti veća od 20.000 kWh što je zahtijevalo ugradnju mjernih uređaja s registracijom vršne snage, brojiлом radne i jalove energije. Mjerenje el. energije izvedeno je na način da je objedinjeno za sve potrošače u kolodvorima. U tablici 2. navedeni su podaci s mjernim uređajima koji su ugrađeni na predviđenim mjestima.

Službena mjesta	Mjesto predaje el. energije	Mjerni uređaj
Gračac	TS Gračac	ISKRAEMECO MT31 H5-H15,10-100A
Malovan	SPMO	ISKRAEMECO MT31 H5-H15,10-100A
Zrmanja	SPMO	ISKRAEMECO MT31 H5-H15,10-100A
Plavno	SPMO	ISKRAEMECO MT31 H5-H15,10-100A
Pađene	SPMO	ISKRAEMECO MT31 H5-H15,10-100A
Cerovac	PMO	ISKRA T31 0FDV,10-60A
Pribudić	SMO	ISKRA T31 0FDV,10-60A
Stara Straža	SPMO	ISKRA T31 0FDV,10-60A

Tablica 2. Mjesto ugradnje i tipovi mjernih uređaja

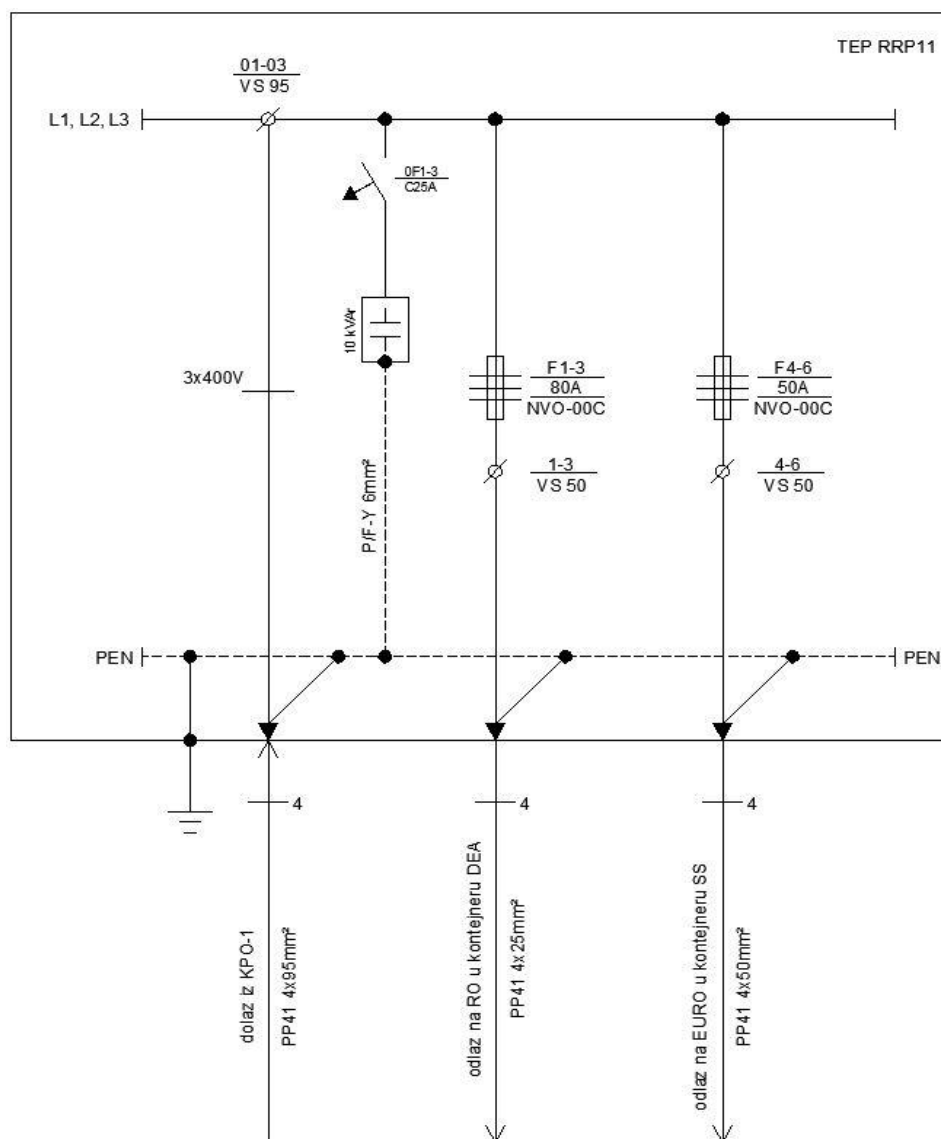
3.2. IZVEDENO STANJE ELEKTROENERGETSKOG PRIKLJUČKA U KOLODVORU GRAČAC

Mreža napajanja SS uređaja u kolodvoru Gračac prikazana je na slici 3. Za potrebe priključenja SS uređaja te svih ostalih potrošača HŽ-a u kolodvoru Gračac izveden je trofazni elektroenergetski priključak na NN mrežu 3 x 400/230 V, priključne snage od 136,8 kW. Trofazni priključak na NN mrežu izveden je od GRO-a zidne trafostanice TS-a Ložiona Gračac 10(20)/0,4 kV; 160 kV kVA do samostojećeg razvodnog ormara (SRO) podzemnim kabelom tipa PP41 4x150 mm², iz kojeg se dalje razvodi podzemnim kabelom istog presjeka do KPO1, tipa RRP-02-TEP.



Slika 3. Shematski prikaz NN mreže napajanja SS uređaja u Kolodvoru Gračac

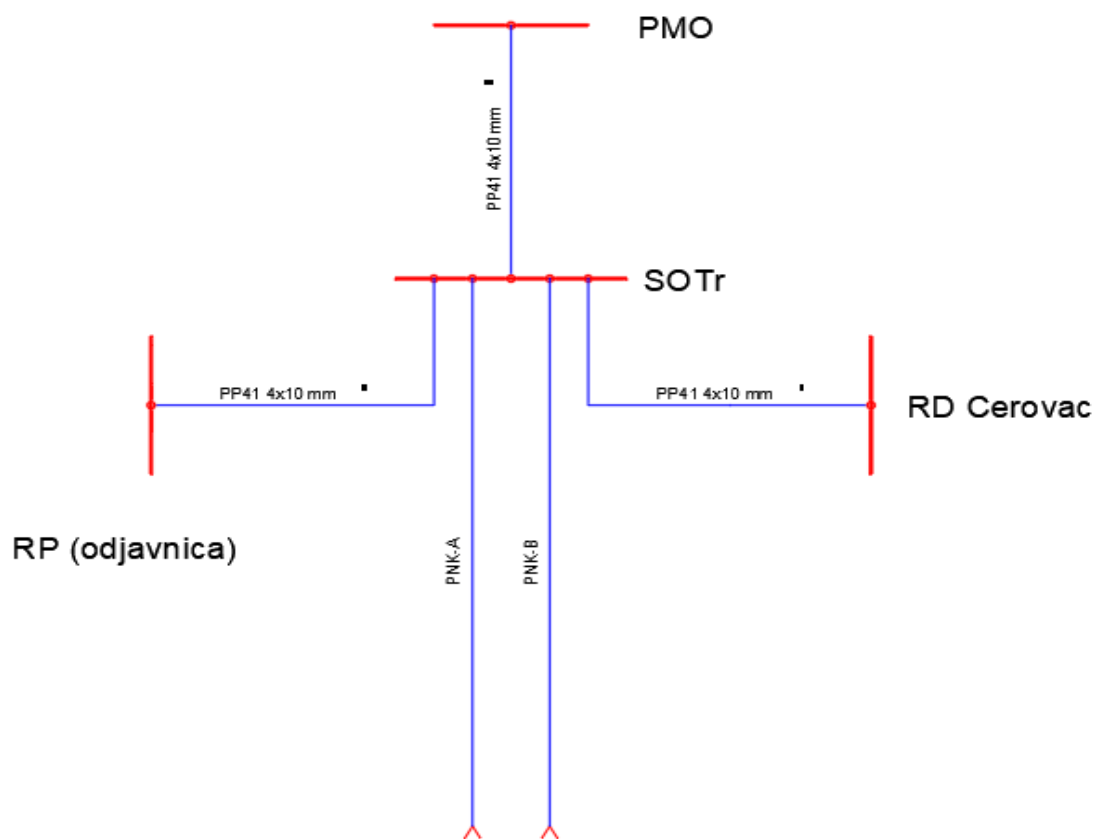
U KPO 1 je izveden razvod za priključenje kabela tipa PP41 4 x 95 mm² koji je položen do SRO 1 tip-a RRP 11 TEP (slika 4). U SRO 1 kako se vidi prema shemi izvedena su dva priključka, jedan za kabel tipa PP 41x 50 mm² za priključak EURO ormara u SS kontejneru a drugi za kabel tip PP 41x 25 mm² za priključak na upravljački razvodni ormar (URO) diesel agregata iz kojeg je dalje izvedeno napajanje za SOTR ormare iz kojih se napajaju SS i TK uređaji duž pruge.



Slika 4. Jednopolna shema SRO 1 u kolodvoru Gračac

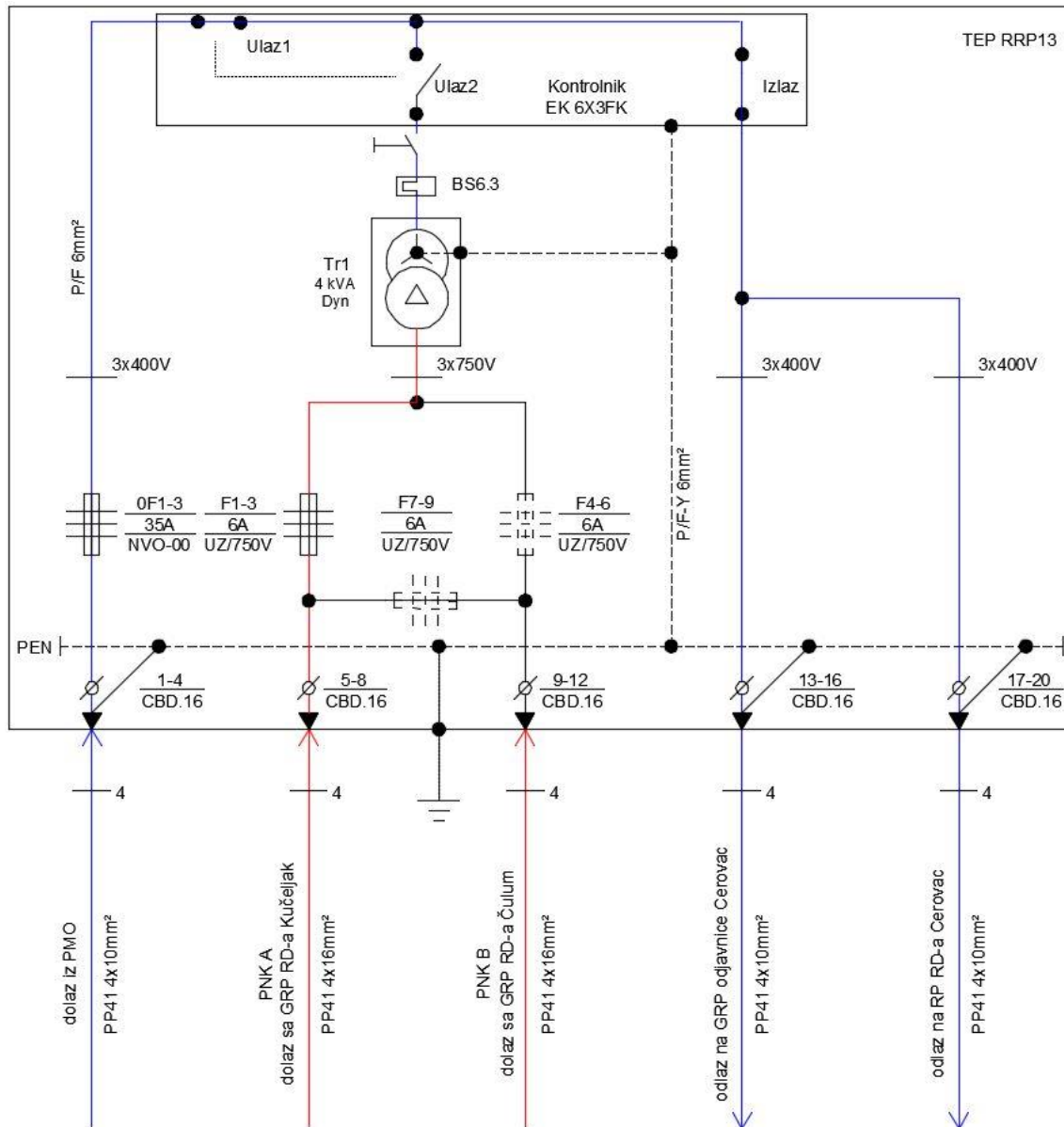
3.3. IZVEDENO STANJE ELEKTROENERGETSKOG PRIKLJUČKA U ODJAVNICI CEROVAC

Zbog potrebe automatske odjavnice u stajalištu Cerovac priključne snage 11,3 kW izveden je trofazni elektroenergetski priključak na NN mrežu 3x400/230V. Trofazni priključak odjavnice izveden je kako je prikazano na slici 5. iz postojećeg PMO (priključno mjernog ormara) smještenog na stupnoj transformatorskoj stanici TS Cerovac 10/0,4 kV; 50 kVA u blizini stajališne zgrade.



Slika 5. Shematski prikaz NN mreže napajanja SS uređaja u Odjavnici Cerovac

U PMO-u je na raspoloživo mjesto ugrađeno troljno postolje na kojeg se priključuje kabelom PP41 4x10 mm² SOTr ormar, a navedeno se vidi na shemi (slika 6). Priključak kućice SS uređaja odjavnice Cerovac i RD Cerovac izveden je iz SOTr ormara kabelom tipa PP41 4x10 mm² koji završava na GRP odjavnice i RD-a

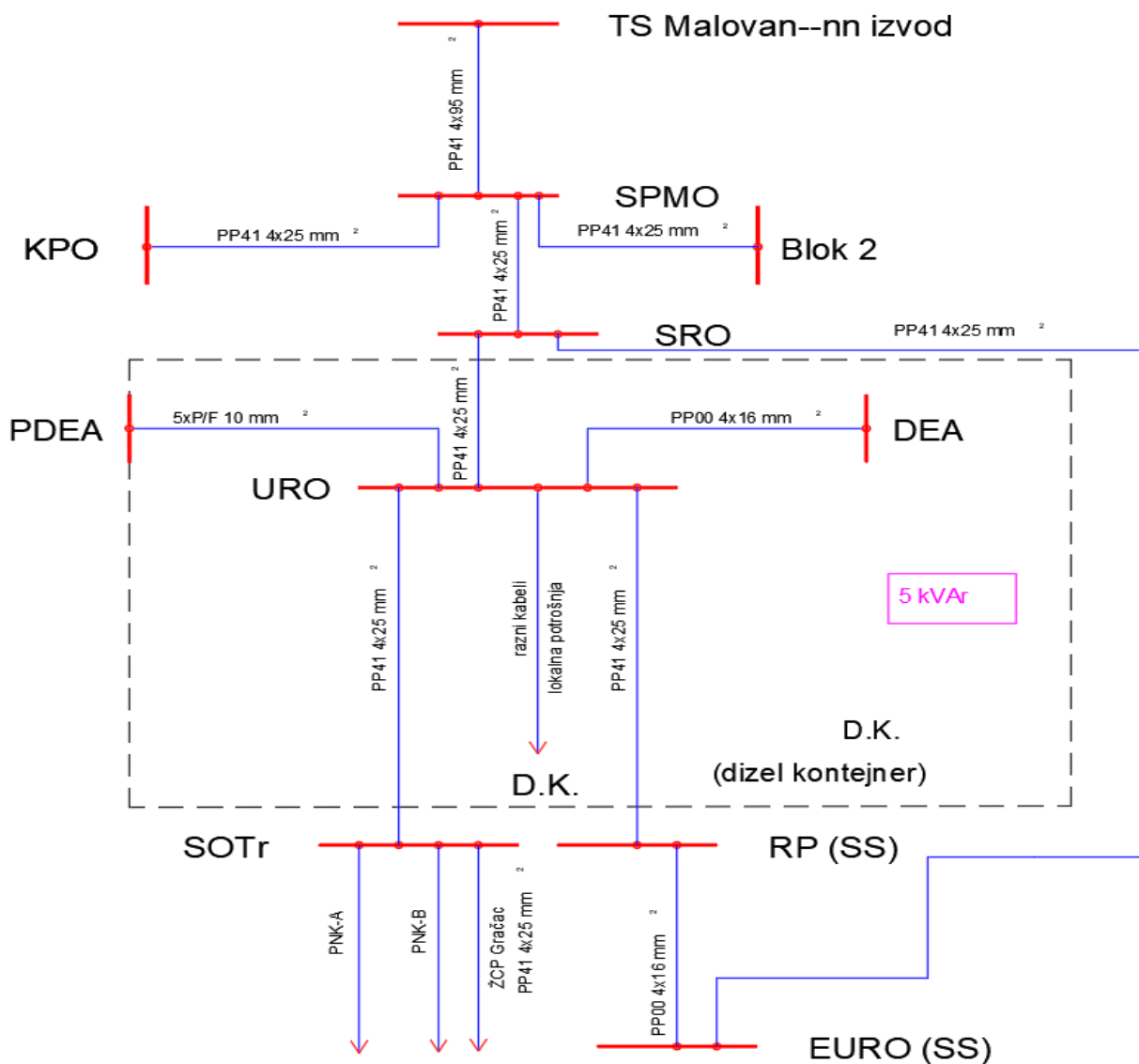


Slika 6. Jednopolna shema SOTr ormara u odjavnici Cerovac

Primarno napajanje SOTr-a dovedeno je iz PMO-a preko osigurača F1-3 NVO-00 3x35 A na dvostruki trofazni kontrolnik EK 2X6FK međutim, ako iz nekog razloga dođe do nestanka mreže, napajanje se automatski prebacuje na transformator 3x750/380V, 4 kVA, Dyn koji se napaja iz SOTr-A ormara kolodvora Malovan preko PNK . U slučaju da i ovaj izvor ostane bez napona, moguće je u SOTr ormaru, ručnom manipulacijom 750 V osiguračima F7-F9 i F4-F6, napajanje kućica osigurati preko PNK kabela iz SOTr-B ormara kolodvora Gračac. Izvedeni priključci u odjavnici Cerovac na ovakav način omogućuju trostruko napajanje iste po potrebi.

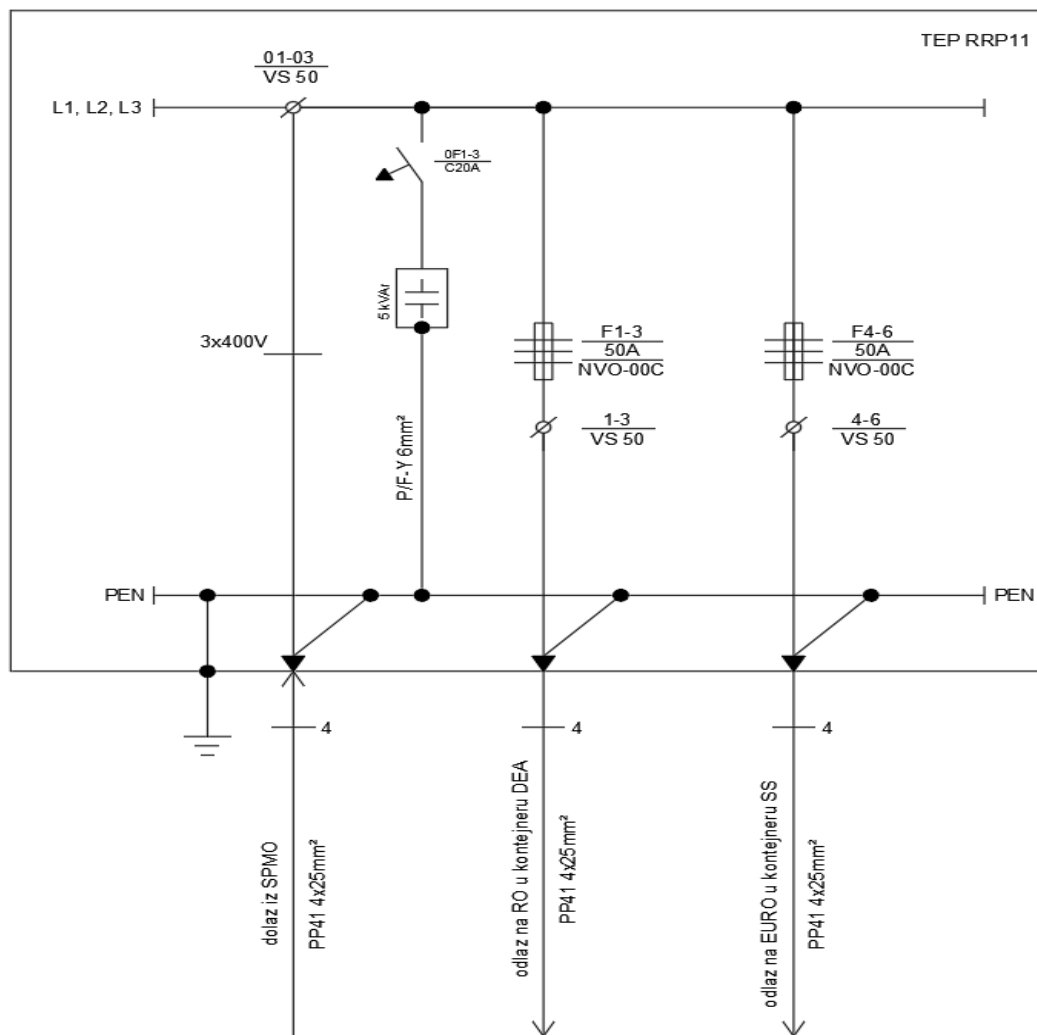
3.4. IZVEDENO STANJE ELEKTROENERGETSKOG PRIKLJUČKA U KOLODVORU MALOVAN

Za potrebe priključenja SS uređaja te svih ostalih potrošača HŽ-a u kolodvoru Malovan izveden je trofazni elektroenergetski priključak na NN mrežu 3 x 400/230 V, priključne snage od 47,52 kW. Trofazni priključak izveden je prema shemi na slici 7., od stupne trafostanice TS-a Malovan 10(20)/0,4 kV; 50 kVA do samostojećeg priključno mjernog ormara (SPMO) podzemnim kabelom tipa PP00-A 4x95 mm².



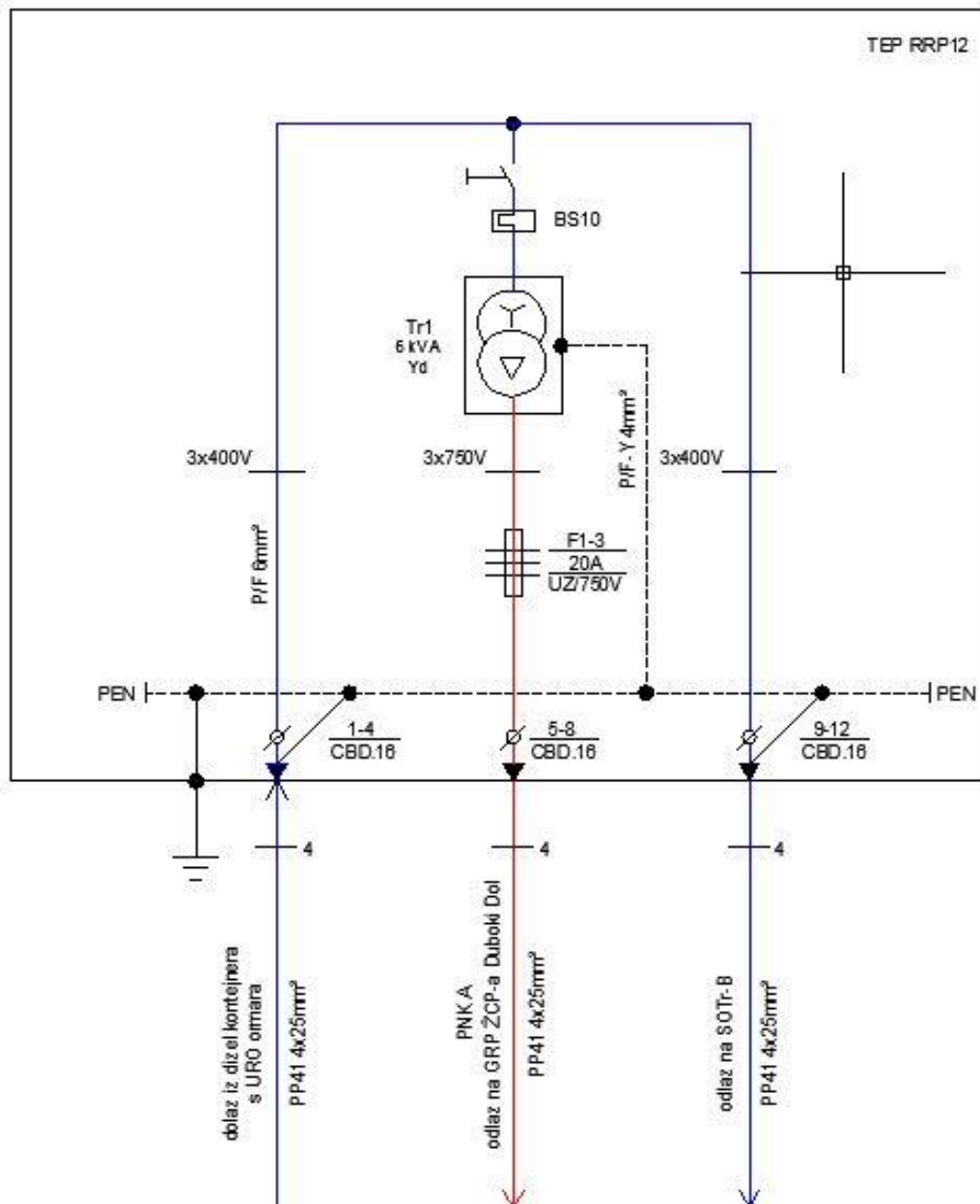
Slika 7. Shematski prikaz NN mreže napajanja SS i TK uređaja u Kolodvoru Malovan

SPMO je tipski ormar proizvodnje Domitran, tip RRP-02-DR na poliesterskom postolju s razdvojenim mjernim odjeljkom (primarni dio) i razvodnim odjeljkom (sekundarni dio). U mjernom odjeljku smješten je mjerni uređaj, dok je u razvodnom dijelu spojen kabel tipa PP41 4 x 25 mm² za priključak SS uređaja i položen od SPMO-a do SRO-a. Iz SRO-a, što se vidi na slici 8., kabel je nastavljen na razvodni ormar (RO) diesel agregata iz kojeg se dalje kabelom tipa PP41 4 x 25 mm² priključuje SOTr-A ormar.



Slika 8. Jednopolna shema SRO ormara u kolodvoru Malovan

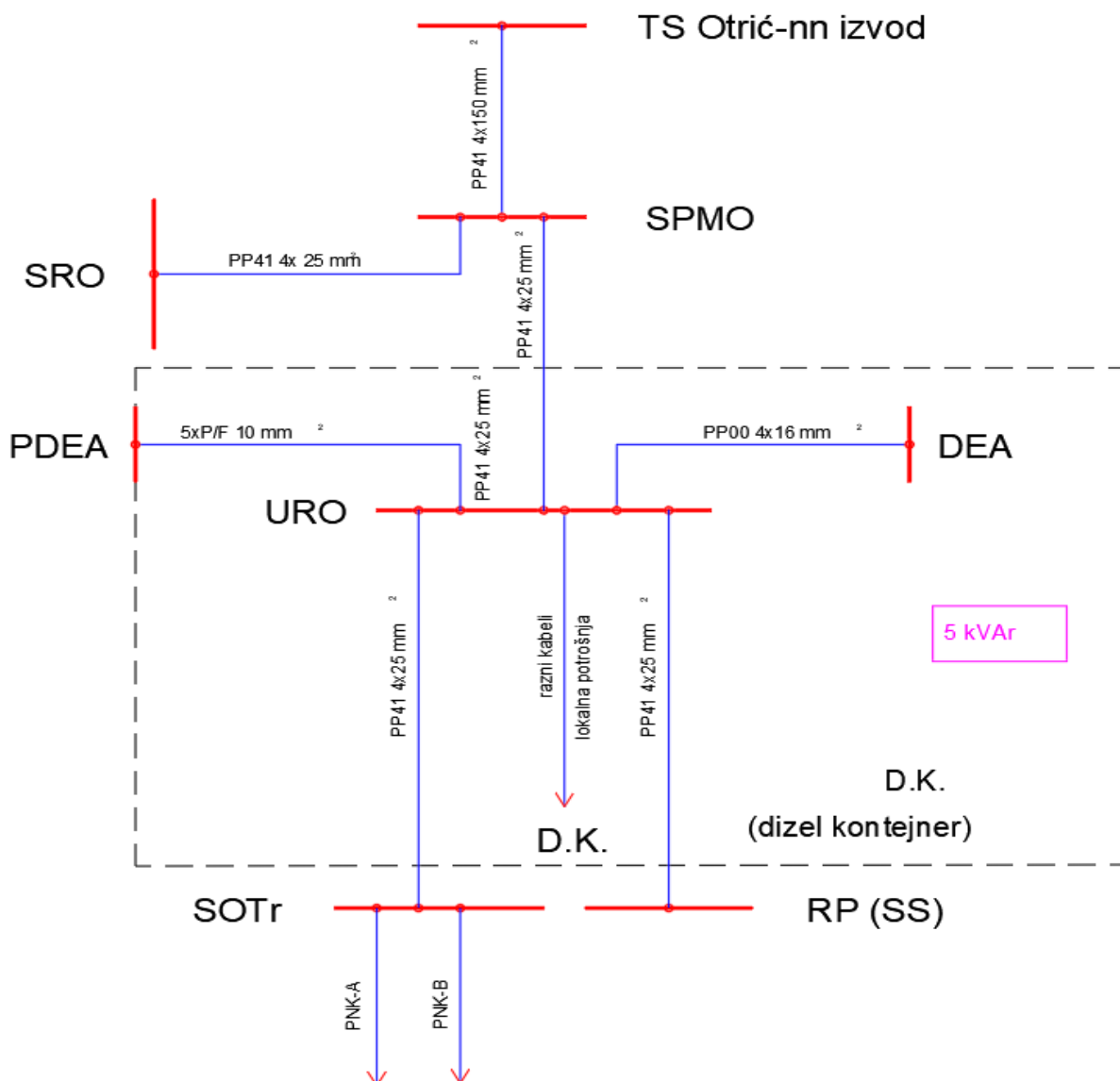
U SOTr- A ormaru, kako je prikazano na slici 9., napon od 400 V doveden s URO diesel agregata u jednom izvodu transformatorom 3x400/750 V 6 kVA YD podiže se na 750 V i šalje na GRP ŽCP-a Duboki dol te na ostale pružne uređaje u smjeru kolodvora Gračac, dok se u drugom izvodu dovodi u SOTr-B te se preko transformatora 3x400/750 V 3 kVA YD napon ponovo transformira na 750 V i proslijeđuje prema pružnim uređajima u smjeru kolodvora Zrmanja.



Slika 9. Jednopolna shema SOTr ormara u kolodvoru Malovan

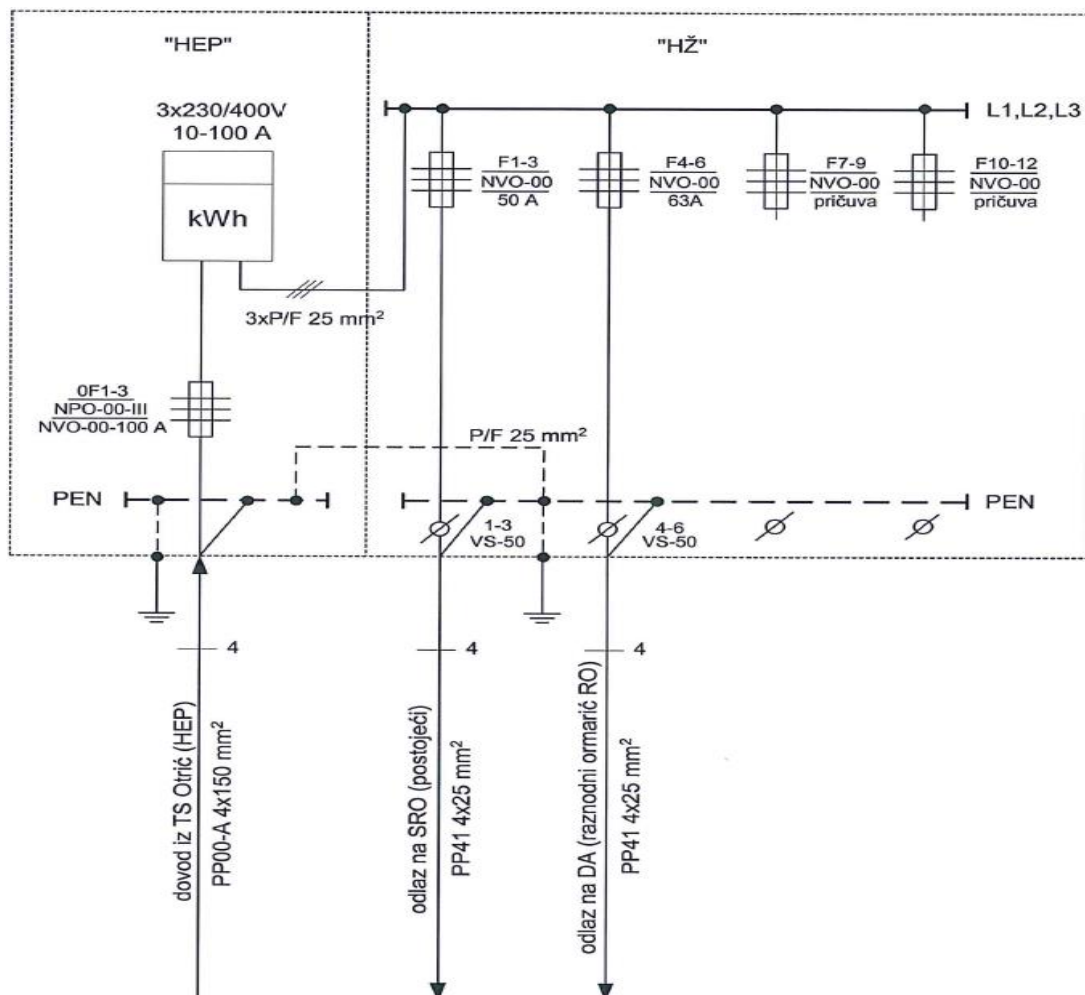
3.4. IZVEDENO STANJE ELEKTROENERGETSKOG PRIKLJUČKA U KOLODVORU ZRMANJA

Mreža napajanja SS uređaja u Kolodvoru Zrmanja izvedena je prema shemi na slici 10. Za potrebe priključenja SS uređaja te svih ostalih potrošača HŽ-a u kolodvoru Zrmanja izveden je trofazni elektroenergetski priključak na NN mrežu 3 x 400/230 V, priključne snage 53,85 kW. Trofazni priključak izveden je od trafostanice TS Otrić (20)/0,4 kV; 50 kVA do samostojećeg priključno mjernog ormara (SPMO) podzemnim kabelom tipa PP00-A 4x150 mm².



Slika 10. Shematski prikaz NN mreže napajanja SS uređaja u Kolodvoru Zrmanja

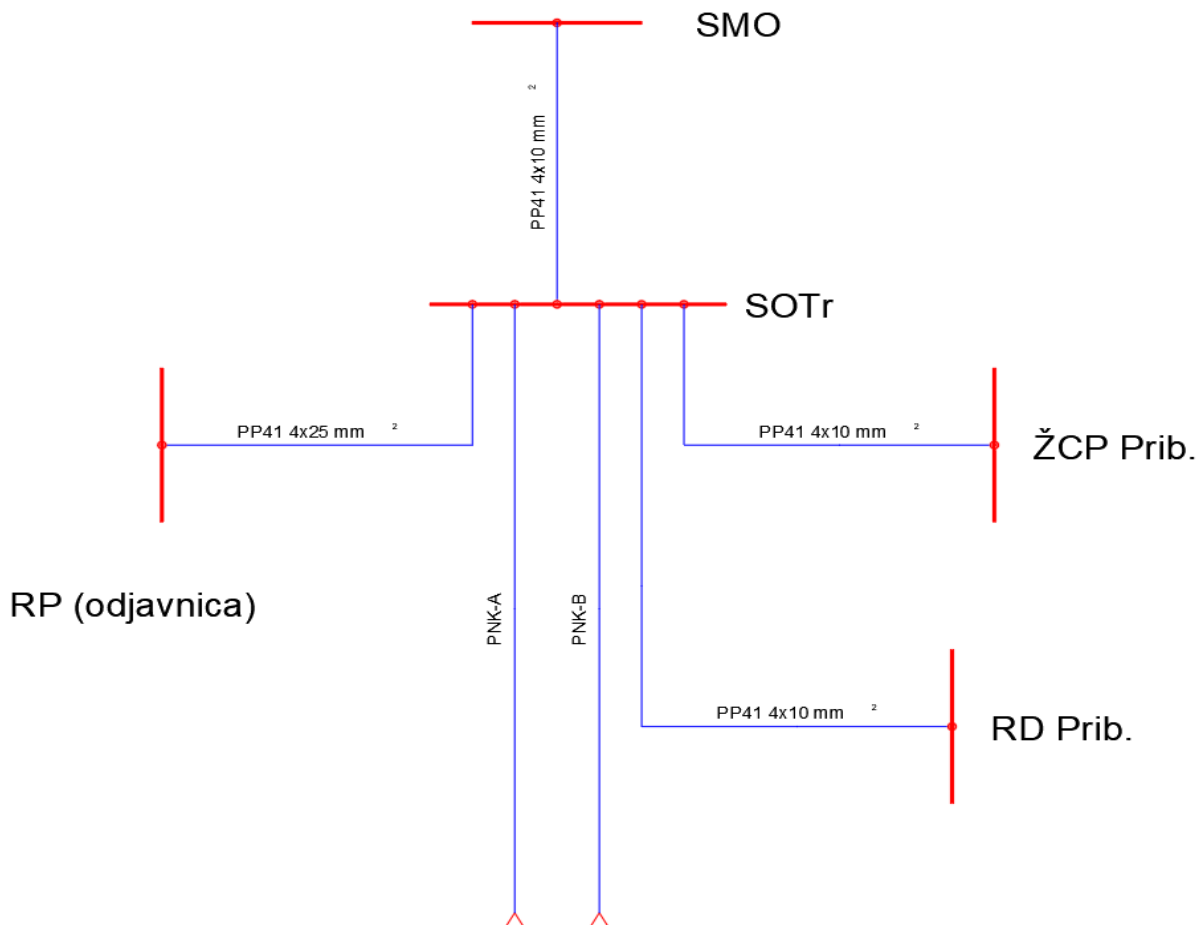
SPMO je tipski ormar proizvodnje Domitran, tip RRP-02-DR na poliesterskom postolju s razdvojenim mjernim odjeljkom (primarni dio) i razvodnim odjeljkom (sekundarni dio). Prema shemi na slici 11. vidi se da su u mjernom odjeljku smješten mjerni uređaj i glavni osigurači priključka tipa NPO-00-III s ulošcima NVO-00-100A. Spojni vodovi u mjernom i razvodnom odjeljku izvedeni su vodičima P 25 mm². U razvodnom dijelu na osigurače F1-3 NVO-00-50 A spojen je kabel tipa PP41 4x 25 mm² za priključak SRO ormara iz kojeg se napajaju ostali potrošači u kolodvoru Zrmanja, dok se SS uređaji napajaju preko osigurača F 4-6 NVO-00-63 A na koje je priključen kabel PP 41 x 25 mm² položen iz SPMO-a do URO ormara diesel agregata. Iz URO ormara se dalje priključuje SOTr ormar kabelom PP 41 x 25 mm² preko kojeg se napajaju pružni uređaji.



Slika 11. Jednopolna shema SPMO ormara u kolodvoru Zrmanja

3.5. IZVEDENO STANJE ELEKTROENERGETSKOG PRIKLJUČKA U ODJAVNICI PRIBUDIĆ

Prema shemi na slici 12. izveden je trofazni elektroenergetski priključak na NN mrežu 3x400/230V u odjavnici Pribudić priključne snage 11,3 kW. Trofazni priključak izveden je iz postojećeg PO (prikjučni ormar), smještenog na stupnoj transformatorskoj stanici TS Pribudić 10/0,4 kV; 50 kVA u blizini stajališne zgrade. Od PO ormara do novog HEP-ovog samostojećeg mjernog ormara SMO položen je kabel tipa PP41 4x10 mm².



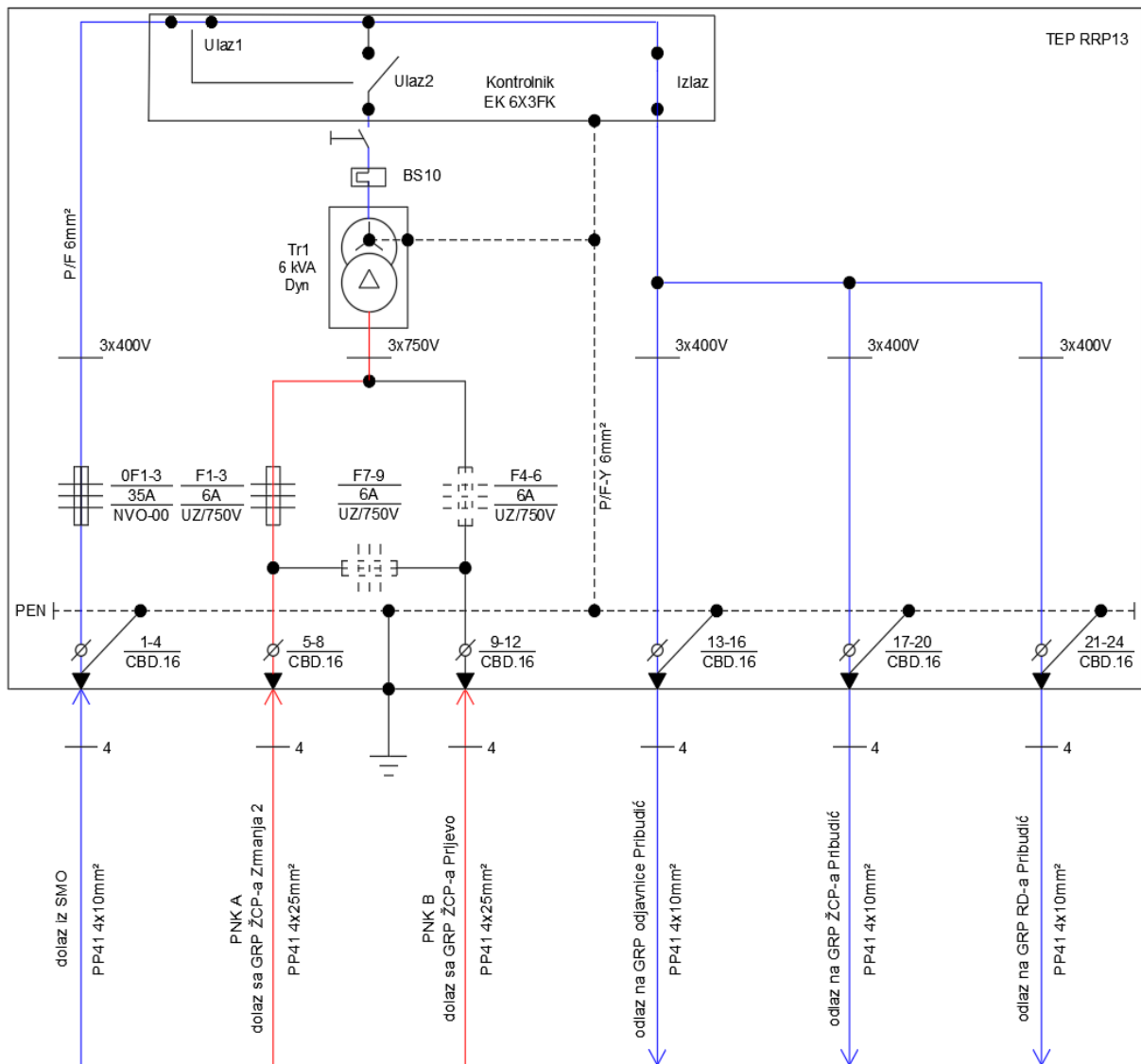
Slika 12. Shematski prikaz NN mreže napajanja SS uređaja u Odjavnici Pribudić

Na slici 13. prikazan je SMO u kojem je ugrađen mjerni uređaj za mjerenje potrošnje električne energije za sve potrošače na odjavnici. Na osigurače F1-3 priključen je kabel PP41 4x10 mm² te je položen do SOTr ormara iz kojeg se dalje napajaju svi potrošači na odjavnici: kućica SS uređaja odjavnice Pribudić, kućica RD uređaja Pribudić te kućica ŽCP-a Pribudić.



Slika 13. SMO ormar u Odjavnici Pribudić

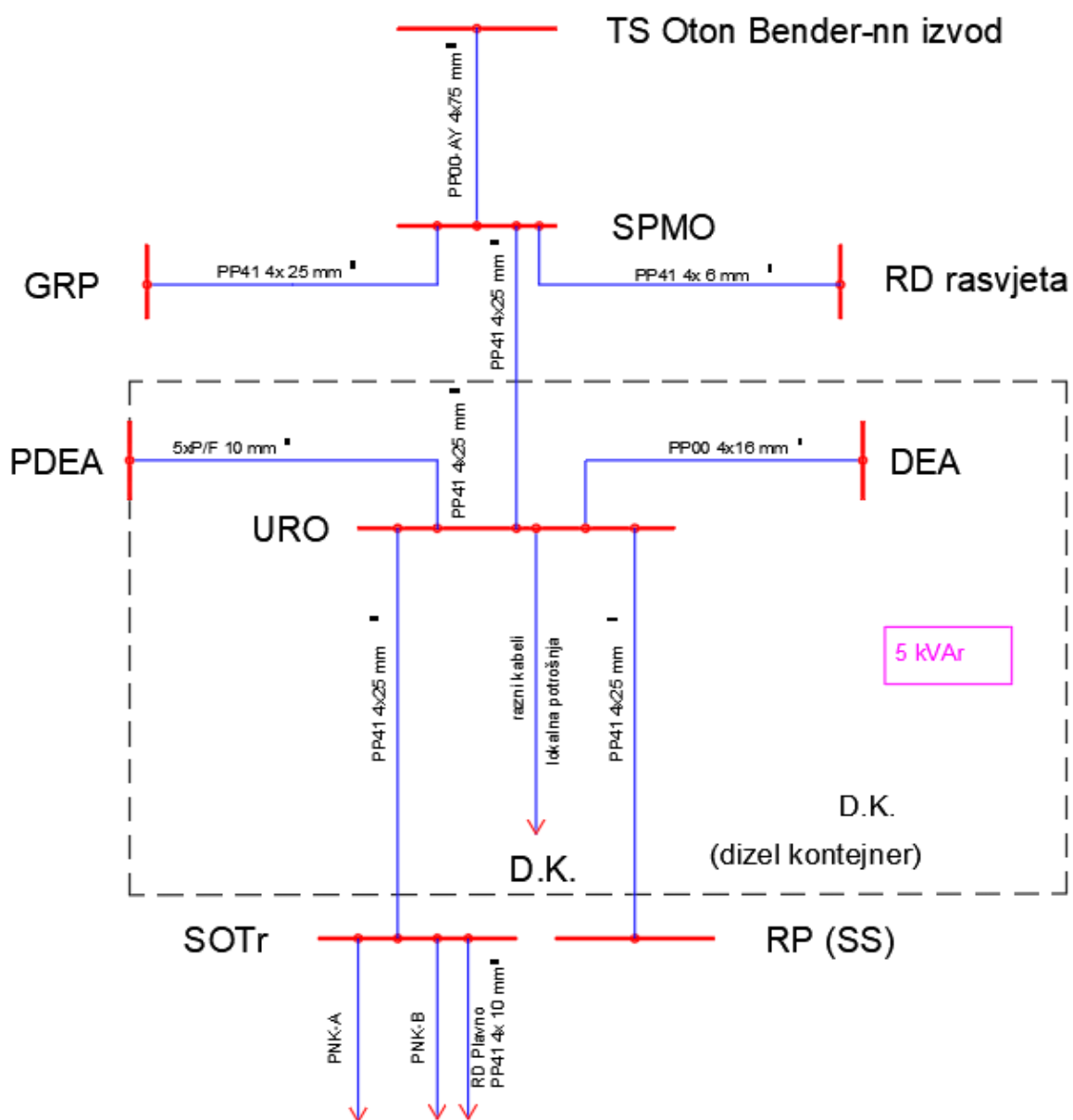
Ovi potrošači se primarno napajaju iz TS-a Pribudić preko SMO ormara. Nestankom napona trofazni kontrolnik EK 2X6FK napajanje trošila automatski prebacuje na transformator 3x750/380V, 6 kVA, Dyn koji se napajaju iz SOTr-B ormara kolodvora Zrmanja preko PNK. U slučaju da i ovaj izvor ostane bez napona, moguće je u SOTr ormaru, vidljivo na slici 14., ručnom manipulacijom 750 V osiguračima (F7-F9, F4-F6), napajanje trošila osigurati preko PNK kabela iz SOTr-A ormara kolodvora Plavno.



Slika 14. Jednopolna shema SOTr ormara u odjavnici Pribudić

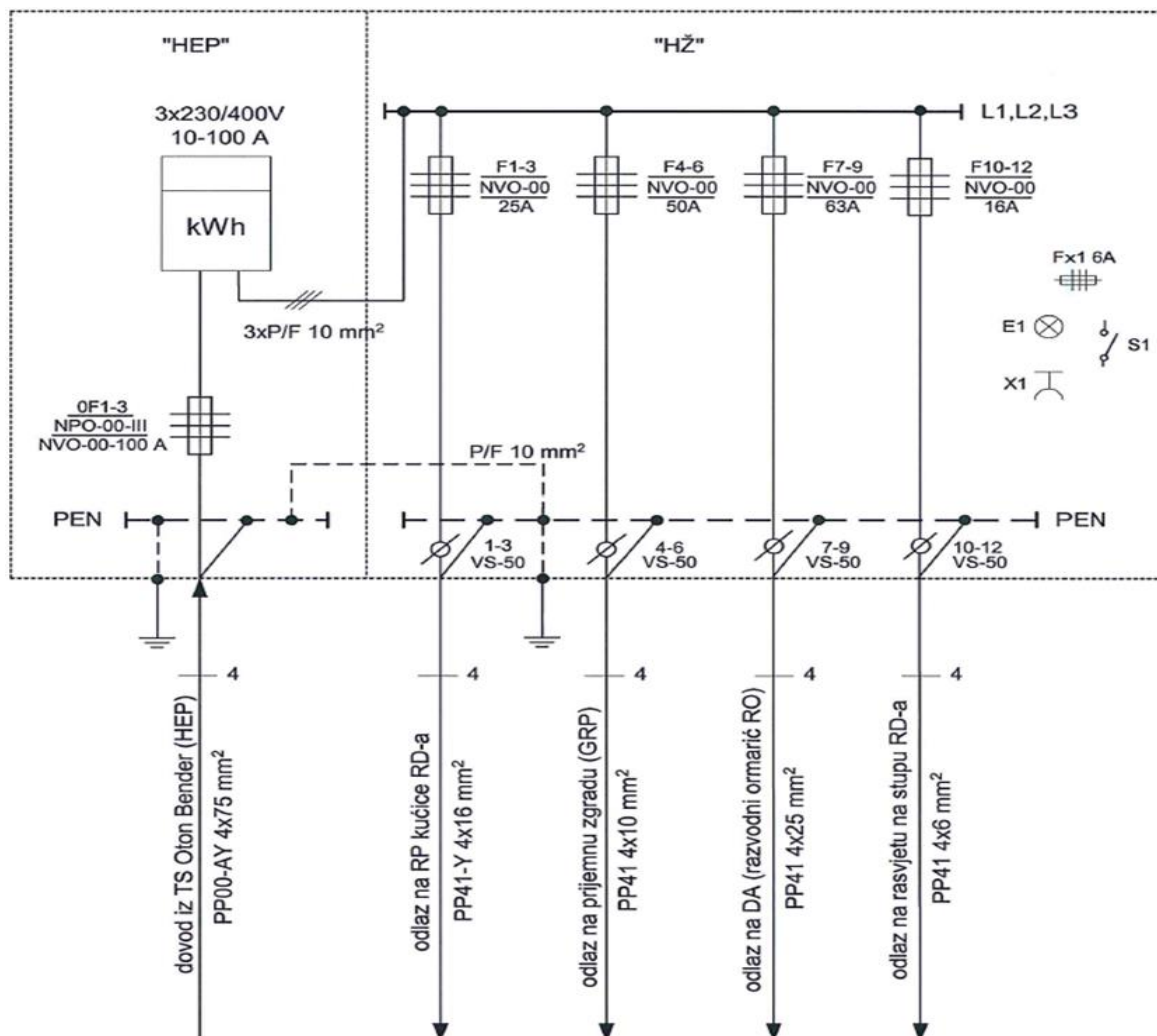
3.6. IZVEDENO STANJE ELEKTROENERGETSKOG PRIKLJUČKA U KOLODVORU PLAVNO

Prema shemi na slici 15. izveden je trofazni elektroenergetski priključak na NN mrežu 3x400/230V u kolodvoru Plavno priključne snage 33,04 kW. Trofazni priključak je izveden odcjepom iz zračne NN mreže trafostanice TS Oton Bender 10(20)/0,4 kV; 100 kVA do samostojećeg priključno mjernog ormara (SPMO) priključnim kabelom tipa PP00-AY 4x75 mm².



Slika 15. Shematski prikaz NN mreže napajanja SS uređaja u Kolodvoru Plavno

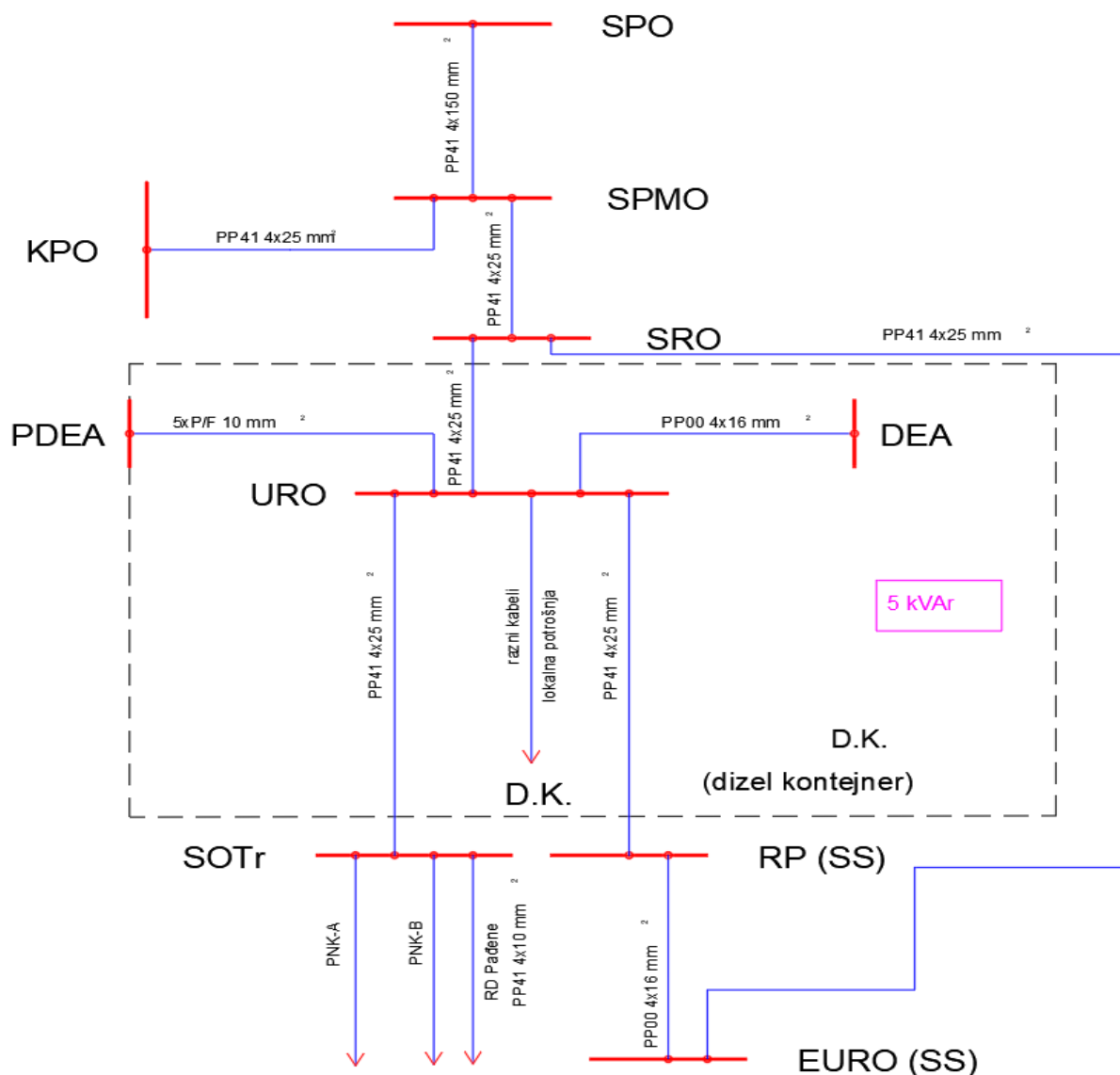
SPMO je tipski ormar proizvodnje TEP Zagreb, tip RRP13/ PZK na poliesterskom postolju tipa 2 s razdvojenim mjernim odjeljkom (primarni dio) i razvodnim odjeljkom (sekundarni dio). U shemi na slici 16. može se vidjeti da su u mjernom odjeljku smješteni mjerni uređaj i glavni osigurači priključka tipa NPO-00-III s ulošcima NVO-00-100A. Spojni vodovi u mjernom i razvodnom odjeljku izvedeni su vodičima P 10 mm². U razvodnom dijelu preko osigurača F1-3 NVO-00-3x25 A, F 4-6 NVO-00-3x50 A i F10-12 NVO-003x63A se napajaju ostali potrošači u kolodvoru Plavno, dok se SS uređaji napajaju preko osigurača F 7-9 NVO-00-63 A na koje je priključen kabel PP 41 x 25 mm² položen iz SPMO – a do URO ormara diesel agregata. Iz URO ormara se dalje priključuje SOTr ormar kabelom PP 41 x 25 mm² preko kojeg se napajaju pružni uređaji



Slika 16. Jednopolna shema SPMO ormara u Kolodvoru Plavno

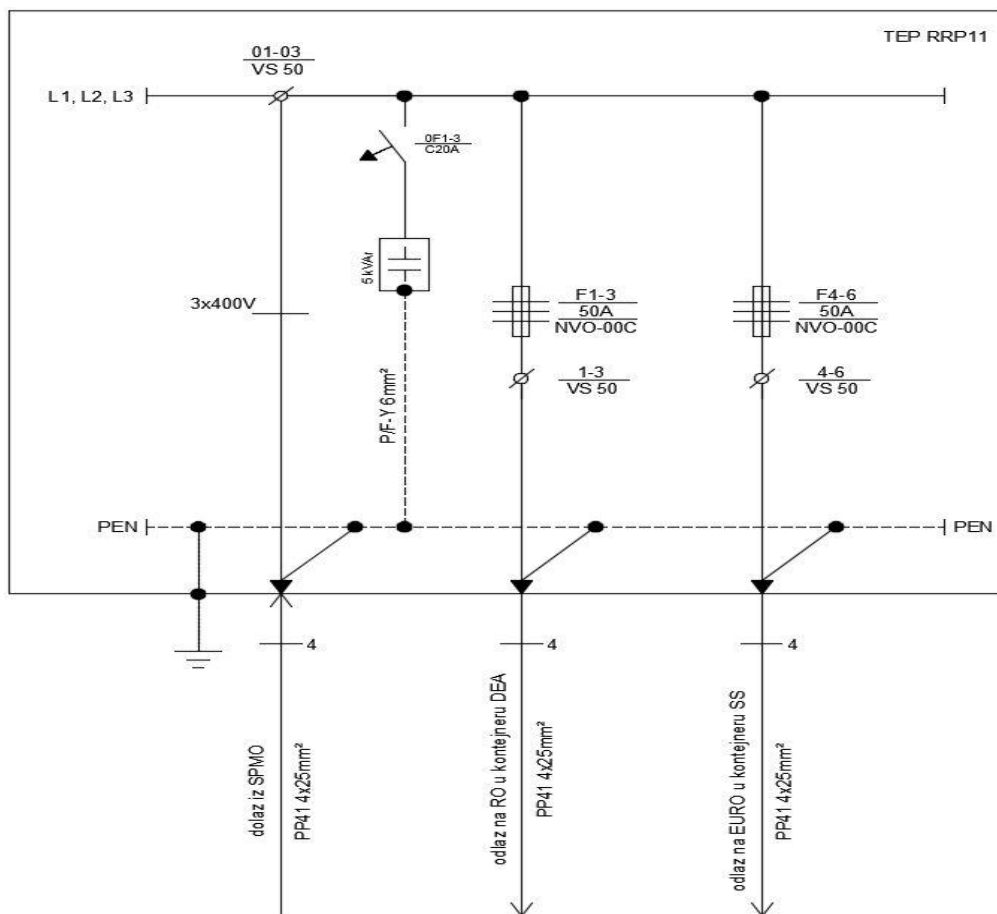
3.7. IZVEDENO STANJE ELEKTROENERGETSKOG PRIKLJUČKA U KOLODVORU PAĐENE

Prema shemi na slici 17. za potrebe priključenja SS uređaja te svih ostalih potrošača HŽ-a u kolodvoru Pađene izveden je trofazni elektroenergetski priključak na NN mrežu 3 x 400/230 V, priključne snage 62 kW. Trofazni priključak je izveden iz novog samostojećeg priključnog ormara (SPO), smještenog neposredno pored kontejnera s diesel agregatom u blizini kolodvorske zgrade.



Slika 17. Shematski prikaz NN mreže napajanja SS uređaja u kolodvoru Pađene

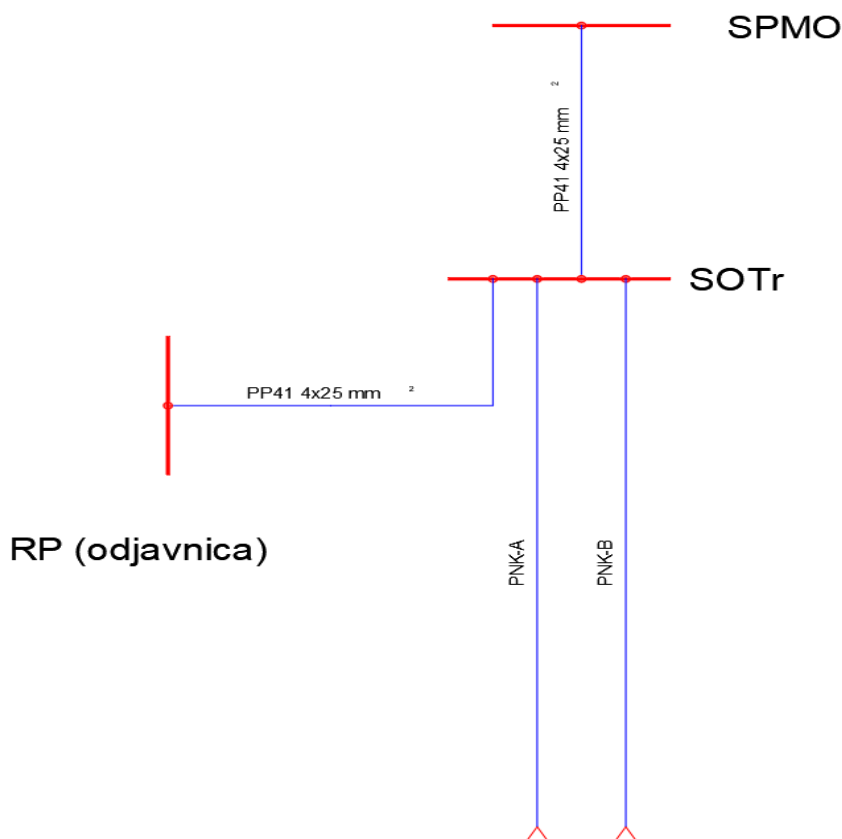
Priključni vod izveden je iz TS Pađene 1 160 kVA,10(20)/0,4 kV samonosivim kabelskim snopom tipa X00/0-A 3x70 0 71,5 mm², a nastavlja se na odcjepnom stupu u kabelski vod tipa PP00-A 4x150 mm² do SPO-a, od kojeg se dalje preko podzemnog kabela tipa PP00-A 4x150 mm² priključuje samostojeći priključno-mjerni ormar (SPMO). SPMO je tipski ormar proizvodnje Domitran, tip RRP-02-DR na poliesterskom postolju s razdvojenim mjernim odjeljkom (primarni dio) i razvodnim odjeljkom (sekundarni dio). U mjernom odjeljku smješteni su mjerni uređaj i glavni osigurači priključka tipa NVO-00-3x125 A s ulošcima NVO-00-100 A. Spojni vodovi u mjernom i razvodnom odjeljku izvedeni su vodičima P 25 mm². U razvodnom dijelu preko osigurača F1-3 NVO-00-3x63 A izveden je priključak kabelom tipa PP 41 x 25 mm² do SRO-a, iz kojeg se kako vidimo na slici 18. kabelom PP 41 x 25 mm² dalje nastavlja na upravljački razvodni ormar (URO) diesel agregata iz kojeg se potom priključuje SOTr ormar, iz kojeg se napajaju pružni uređaji.



Slika 18. Jednopolna shema SRO ormara u kolodvoru Pađene

3.8. IZVEDENO STANJE ELEKTROENERGETSKOG PRIKLJUČKA U ODJAVNICI STARA STRAŽA

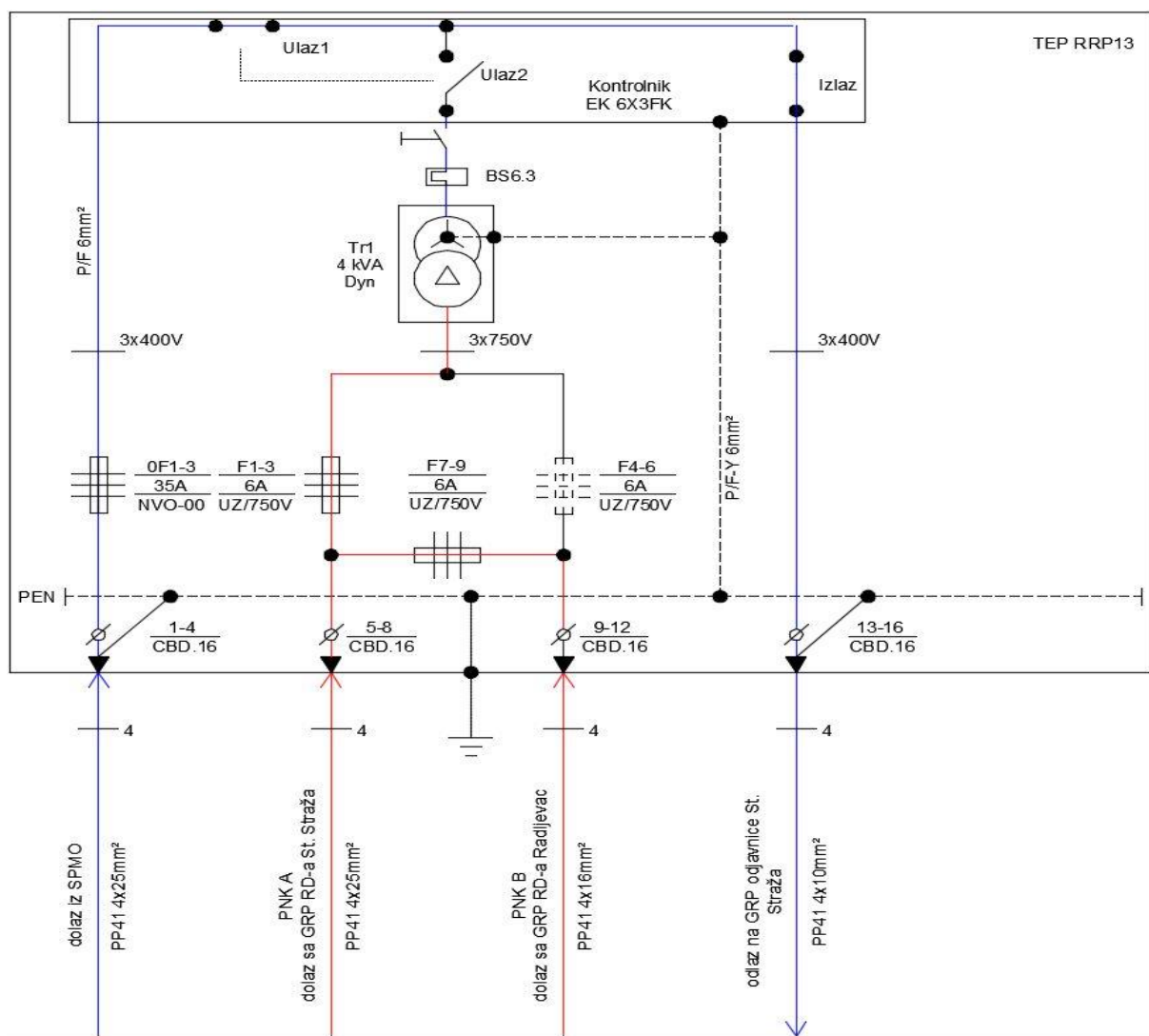
Zbog potrebe automatske odjavnice u stajalištu Stara Straža priključne snage 1,6 kW izveden je trofazni elektronapojni priključak na NN mrežu 3x400/230V. Prema slici 19. trofazni priključak odjavnice izveden je iz postojećeg SPMO smještenog u blizini stajališne zgrade. Priključni vod za SPMO izveden je iz transformatorske stanice TS Stara Straža 10/0,4 kV, 50 kVA.



Slika 19. Shematski prikaz NN mreže napajanja SS uređaja u odjavnici Stara Straža

SPMO je tipski ormar s razdvojenim mjernim i razvodnim odjeljkom. U mjernom odjeljku smješten je mjerni uređaj, dok je u razvodnom dijelu na raspoloživo mjesto ugrađeno troljno postolje za priključak SOTr ormara, tipa NVO-00 s ulošcima 3x63 A, na koje je priključen kabel za napajanje SOTr ormara tipa PP41 4x25 mm². Priključak kućice SS uređaja odjavnice Stara Straža i RD-a Radljevac izveden je iz SOTr ormara (slika20.) kabelom tipa PP41 4x25 mm² koji završava na GRP odjavnice

i RD-a. Primarno napajanje SOTr-a dovedeno je iz TS-a preko SPMO-a na dvostruki trofazni kontrolnik EK 2X6FK, međutim ako iz nekog razloga dođe do nestanka mreže automatski se napajanje prebacuje na transformator 3x750/400V, 4 kVA, Dyn koji se napaja iz SOTr-B ormara kolodvora Pađane preko PNK. U slučaju da i ovaj izvor ostane bez napona moguće je u SOTr ormaru, ručnom manipulacijom 750 V osiguračima (F7-F9, F4-F6), napajanje kućica osigurati preko PNK iz SOTr-A ormara kolodvora Knin, međutim kako još nije izveden elektroenergetski priključak u Kolodvoru Knin napojni krak prema RD-u Radljevac produžen je iz SOTr B ormara u kolodvoru Pađane.



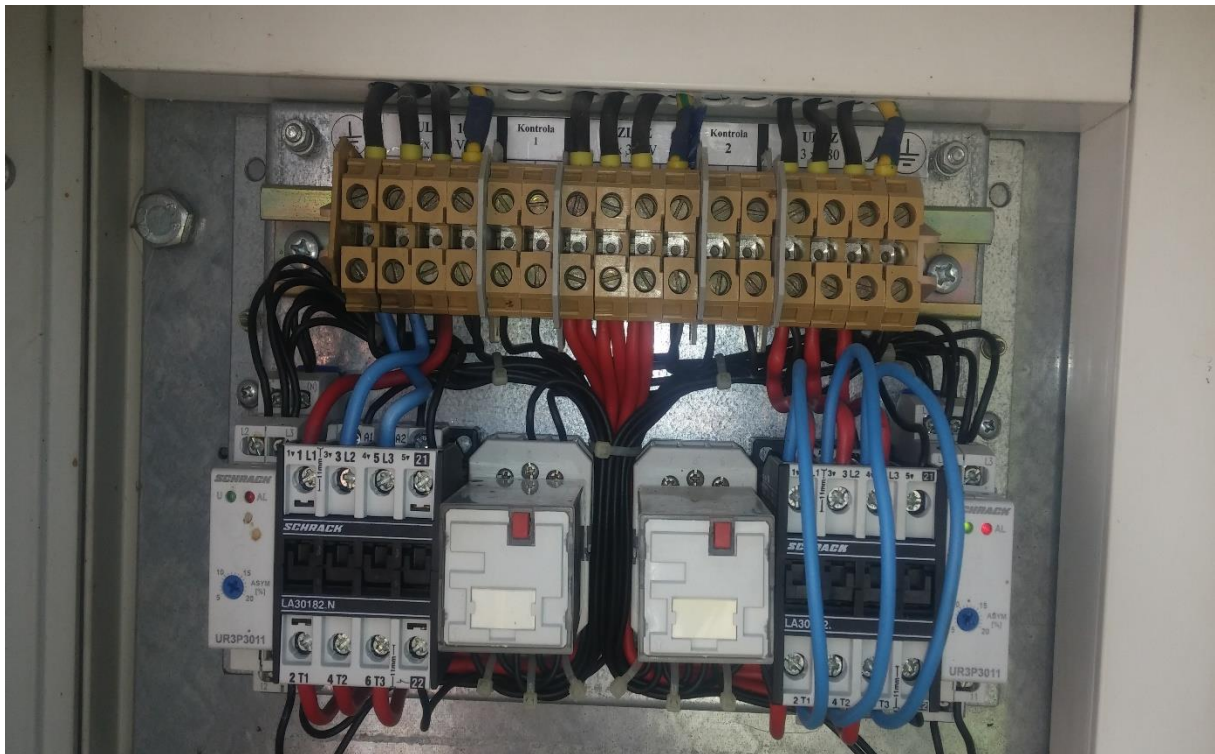
Slika 20. Jednopolna shema SOTr ormara u odjavnici Stara Straža

4. DVOSTRUKI KONTROLNIK TROFAZNOG NAPONA EK 3X2FK

Dvostruki kontrolnik trofaznog napona EK 3X2FK prikazan na slici 21. namjenjen je za kontrolu ispravnosti dviju trofaznih mreža napona 3 x 400 V i frekvencije 50 Hz. Ulazni napon 1 doveden na redne stezaljke (L11, L12, L13, N1) prosljeđuje se na izlaz ako je:

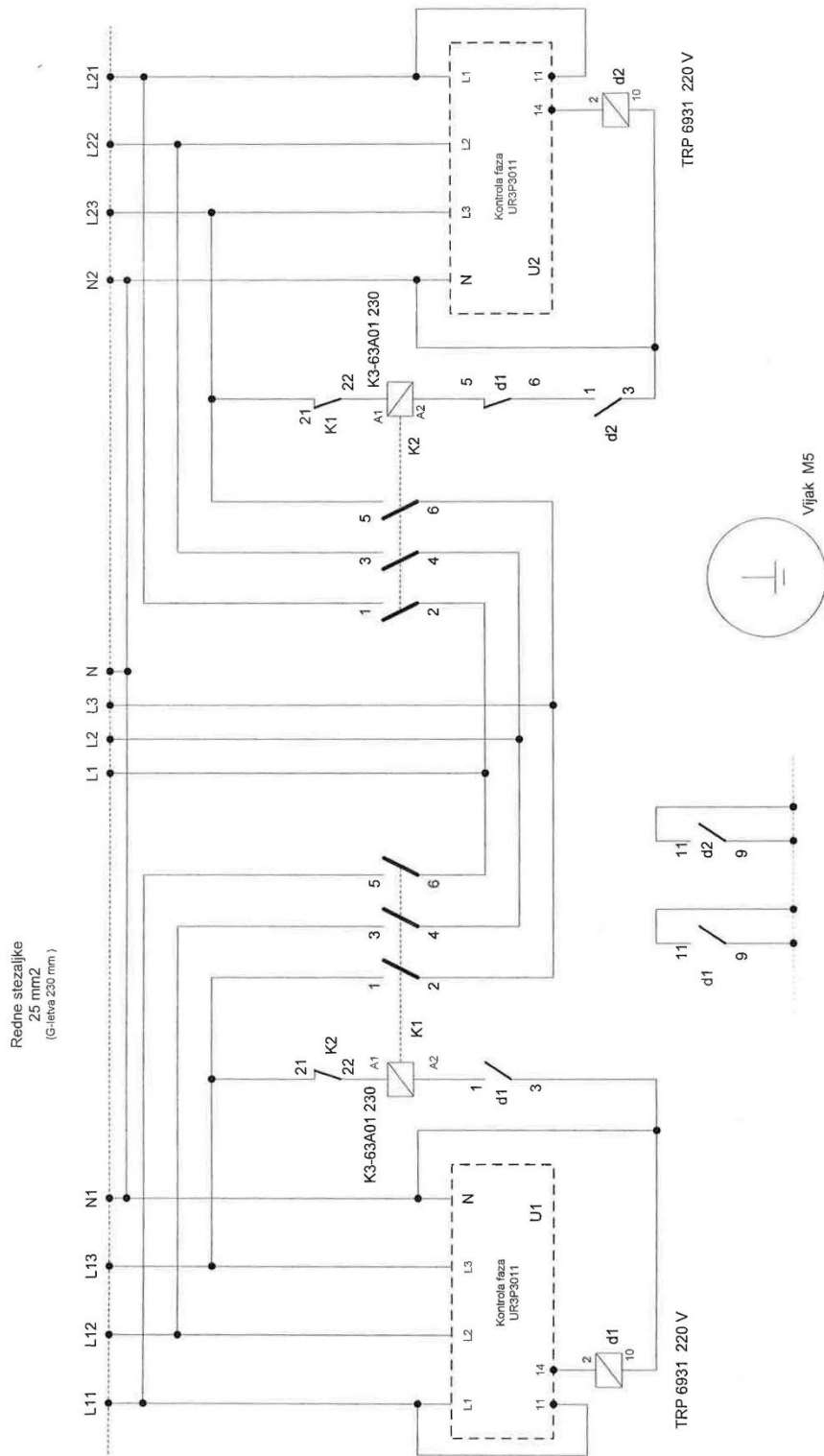
- ispravan napon u sve tri faze
- ispravan redosljed faza
- nesimetrija napona u pojedinim fazama manja od 25 %

Ukoliko neki od ovih uvjeta nije zadovoljen potrošači spojeni na redne stezaljke (L1, L2, L3, N) će biti prebačeni na ulazni napon 2 na stezaljke (L21, L22, L23, N1) pod uvjetom da je ulazni napon 2 ispravan.



Slika 21. Dvostruki trofazni kontrolnik EK 2X3FK u odjavnici Pribudić

Shema kontrolnika EK 3X2FK dana je na slici 22.



Slika 22. Shema dvostrukog kontrolnika trofaznog napona snage 25 kVA s izvršnim elementima

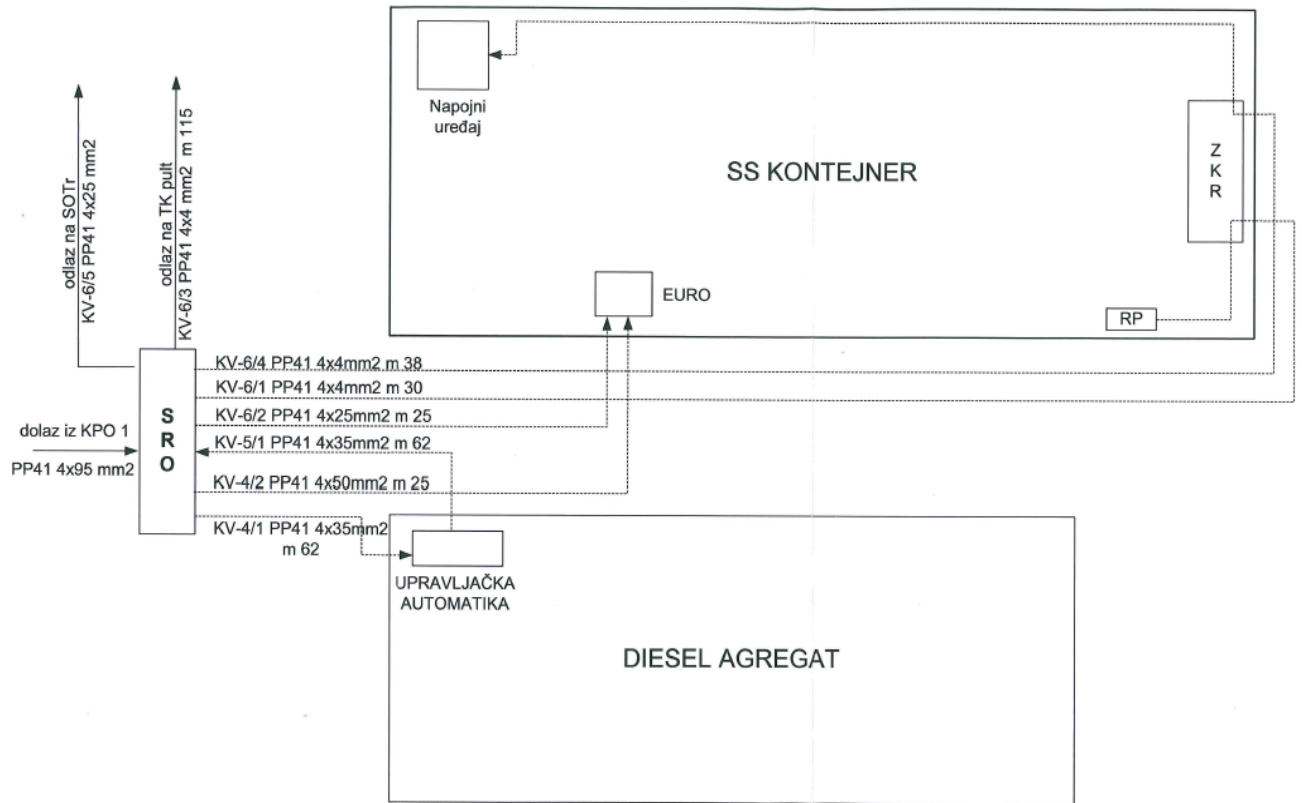
5. TEHNIČKI OPIS NAPAJANJA SS UREĐAJA PREKO DIESEL AGREGATA

Signalno-sigurnosni uređaji imaju stroge zahtjeve u vezi sigurnog i pouzdanog napajanja električnom energijom. SS uređaj se napaja el. energijom iz pogodnog izvora el. energije, a to je u najvećem broju slučajeva niskonaponska lokalna distributivna mreža 3x230/400V, 50 Hz. Zbog čestih ispada niskonaponske distributivne mreže na području Gračac-Knin, da bi se osigurao kvalitetan i neprekidni napon, potrebno je osigurati pomoćne izvore napajanja, a to su osim NN mreže:

- stacionarni dizel električni agregat 3x230/400 V, 50 Hz
- mobilni dizel agregat, u slučaju potrebe
- akumulatorske baterije

Izvor napajanja mora imati stabilan napon u zadanim granicama od $\pm 10\%$. Tako će uređaj za nazivni napon od 220 V ispravno raditi iako se napon mijenja u granicama od 242 V do 198 V. Ako se kao pomoćni izvor napajanja koristi dizel agregat, on ima ugrađenu automatiku za samostalno pokretanje, koja ima zadatak nadzora ispravnosti napona i prisutnosti svih faza ako se koristi trofazno napajanje. U slučaju da koja faza izostane ili napon izađe izvan propisanih granica, taj sklop automatski isključi osnovni izvor napajanja i prebaci ga na pomoćni izvor napajanja. Sklop nadalje kontrolira ispravnost osnovnog izvora i, ako je isti ispravan, kroz zadano vremensko razdoblje, obično tri minute, ponovno automatski vraća napajanje na osnovni izvor napajanja.

Naponom osnovnog i pričuvnog izvora napajaju se kolodvorski i pružni uređaji. U slučaju prekida oba izvora napajanja pružni uređaji imaju ugrađene uređaje besprekidnog napajanja (baterija) obično 60 V, koja preko rotacionih ili stacionarnih pretvarača napaja sve SS uređaje potrebnom el. energijom s kapacitetom dovoljnim za 8-satni rad. Na slici 23. shematski je prikazano napajanje SS uređaja u kolodvoru Gračac. Napajanje je izvedeno preko upravljačke automatike dizel agregata (slika 24.). Dolazni napon iz KPO1 doveden je na SRO 1 iz kojeg dalje ide na upravljačku automatiku dizel agregata, iz koje se zatim napajaju kolodvorski SS uređaji u SS kontejneru i preko SOTr ormara pružni SS uređaji.



Slika 23. Rasplet kabela između agregata i SS uređaja



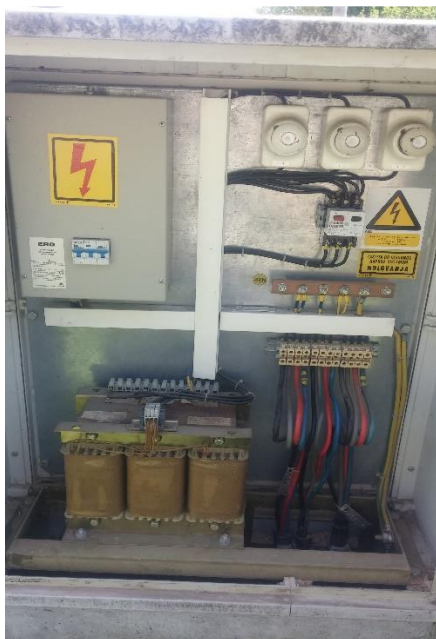
Slika 24. Upravljački ormar automatike diesel agregata

6. KOMPENZACIJA JALOVE ENERGIJE

Prema zahtjevu HEP-a iz elektroenergetske suglasnosti, factor ($\cos\Phi$) ne smije biti niži od 0,95. Kolodvorski i pružni SS uređaji koriste jalovu komponentu energije za svoj rad stoga su proračunati i ugrađeni kompenzatori jalove energije (slika 25.) na pogodnom mjestu i priključeni na električnu instalaciju SS uređaja. U tablici 3. se nalazi popis ugrađenih kompenzatora po kolodvorima te dobivene vrijednosti $\cos\Phi$ nakon ugradnje istih.

Kolodvor	Snaga kompenzatora (kVAr)	Mjesto ugradnje	Dobiveni $\cos\Phi$
Gračac	10	SRO 1	0,97
Malovan	5	SRO	0,95
Zrmanja	5	SOTr-A	0,95
Plavno	5	SOTr-A	0,95
Pađane	5	SRO	0,95

Tablica 3. Popis ugrađenih kompenzatora po kolodvorima



Slika 25. Kompenzator jalove energije i transformator u kolodvoru Pađane

Na slici 26. prikazan je obračun potrošnje el. energije na mjernim mjestima od Gračaca do Pribudića. Vidi se da po trenutnom stanju na većini OMM nema bitne potrošnje jalove komponente energije osim u Kolodvoru Malovan gdje ista iznosi oko 13 % od ukupne potrošnje, iz čega se može zaključiti da su ugrađeni kompenzatori jalove energije dobro proračunati.

OBRAČUN POTROŠNJE

Obračunsko mjesto: HŽ INFRASTRUKTURA D.O.O. TS GRAČAC GRAČAC, GRAČAC BB
 Broj obračunskog mjesta: 01911168 Kategorije potrošnje: Srednji napon Tarifni model: Bijeli Obr.: 1

Broj brojila	Datum od	Datum do	Tar.stavka	Stanje od	Stanje do	Konstanta	Potrošak	Iznos kn
50610992	01.04.2020.	27.04.2020.	RVT R1	00376,299	00381,953	500	2827	395,78
			RNT R2	00370,772	00376,409	500	2819	197,33
	01.04.2020.	27.04.2020.	JEN J1	00040,701	00041,492	500	396	
			JEN J2	00330,222	00331,449	500	614	
50610992	27.04.2020.	01.05.2020.	RVT R1	00381,953	00382,757	500	402	56,28
			RNT R2	00376,409	00377,267	500	429	30,03
	27.04.2020.	01.05.2020.	JEN J1	00041,492	00041,607	500	58	
			JEN J2	00331,449	00331,648	500	100	
Stanje max.	Konstanta	Ostvarena snaga kW	Koef	Ugovorena snaga kW	Obračunata snaga kW			
0,029	500	14,55	0,87		13,00			338,00
0,029	500	14,60	0,13		2,00			52,00
Naknada za mjernu uslugu							1,00	66,00
UKUPAN IZNOS OBRAČUNA								1.135,42

Obračunsko mjesto: HŽ INFRASTRUKTURA D.O.O. ODJAVNICA CEROVAC CEROVAC, GRAČAC BB
 Broj obračunskog mjesta: 01020265 Kategorije potrošnje: Poduzetništvo Tarifni model: Bijeli Obr.: 4

Broj brojila	Datum od	Datum do	Tar.stavka	Stanje od	Stanje do	Konstanta	Potrošak	Iznos kn
75221714	03.04.2020.	27.04.2020.	RVT R1	0000003,0	0000027,5	1	25	8,75
			RNT R2	0000001,0	0000024,3	1	23	3,91
	03.04.2020.	27.04.2020.	JEN J1	0000003,0	0000003,1	1	0	
			JEN J2	0000000,0	0000016,3	1	16	
75221714	27.04.2020.	01.05.2020.	RVT R1	0000027,5	0000031,3	1	4	1,40
			RNT R2	0000024,3	0000027,0	1	3	0,51
	27.04.2020.	01.05.2020.	JEN J1	0000003,1	0000003,1	1	0	
			JEN J2	0000016,3	0000019,0	1	3	
Prekomjerno preuzeta jalova energija							1	0,15
Naknada za mjernu uslugu							0,93	38,41
UKUPAN IZNOS OBRAČUNA								53,13

Obračunsko mjesto: HŽ INFRASTRUKTURA D.O.O. KOLODVOR MALOVAN GRAČAC, MALOVAN BB
 Broj obračunskog mjesta: 01000491 Kategorije potrošnje: Poduzetništvo Tarifni model: Crveni Obr.: 3

Broj brojila	Datum od	Datum do	Tar.stavka	Stanje od	Stanje do	Konstanta	Potrošak	Iznos kn
54325300	01.04.2020.	27.04.2020.	RVT R1	0003563,9	0004730,0	1	1166	244,86
			RNT R2	0004350,8	0005596,4	1	1246	124,60
	01.04.2020.	27.04.2020.	JEN J1	0004678,8	0006077,5	1	1399	
			JEN J2	0000000,0	0000000,0	1	0	
54325300	27.04.2020.	01.05.2020.	RVT R1	0004730,0	0004935,2	1	205	43,05
			RNT R2	0005596,4	0005854,8	1	258	25,80
	27.04.2020.	01.05.2020.	JEN J1	0006077,5	0006371,6	1	294	
			JEN J2	0000000,0	0000000,0	1	0	
Prekomjerno preuzeta jalova energija							744	111,60
Stanje max.	Konstanta	Ostvarena snaga kW	Koef	Ugovorena snaga kW	Obračunata snaga kW			
6,400	1	6,40	0,13		1,00			38,50
6,481	1	6,48	0,87		6,00			231,00
Naknada za mjernu uslugu							1,00	41,30
UKUPAN IZNOS OBRAČUNA								860,71

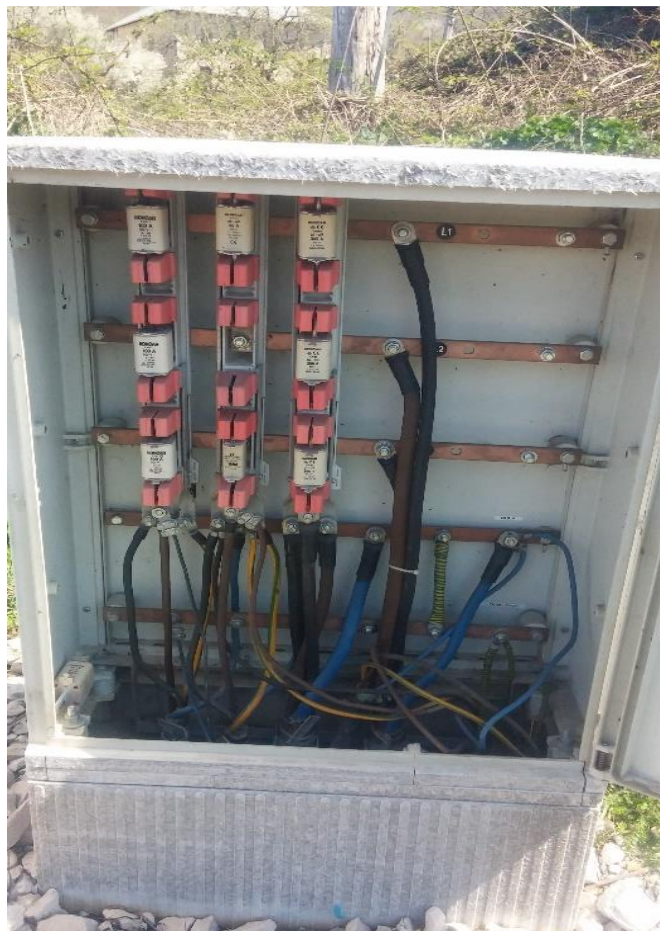
Obračunsko mjesto: HŽ INFRASTRUKTURA D.O.O. KOLODVOR ZRMANJA GRAČAC, MALOVAN BB
 Broj obračunskog mjesta: 01000489 Kategorije potrošnje: Poduzetništvo Tarifni model: Crveni Obr.: 2

Broj brojila	Datum od	Datum do	Tar.stavka	Stanje od	Stanje do	Konstanta	Potrošak	Iznos kn
54325299	01.04.2020.	27.04.2020.	RVT R1	0005889,9	0007567,4	1	1678	352,38
			RNT R2	0006293,0	0007731,3	1	1438	143,80
	01.04.2020.	27.04.2020.	JEN J1	0003778,8	0004873,0	1	1094	
			JEN J2	0000000,3	0000000,3	1	0	
54325299	27.04.2020.	01.05.2020.	RVT R1	0007567,4	0007786,9	1	220	46,20
			RNT R2	0007731,3	0007942,5	1	211	21,10
	27.04.2020.	01.05.2020.	JEN J1	0004873,0	0005049,9	1	177	
			JEN J2	0000000,3	0000000,3	1	0	
Prekomjerno preuzeta jalova energija							100	15,00
Stanje max.	Konstanta	Ostvarena snaga kW	Koef	Ugovorena snaga kW	Obračunata snaga kW			
5,775	1	5,78	0,13		1,00			38,50
8,897	1	8,90	0,87		8,00			308,00
Naknada za mjernu uslugu							1,00	41,30
UKUPAN IZNOS OBRAČUNA								966,28

Slika 26. Računi za el. energiju na mjernim mjestima od Gračaca-Pribudića

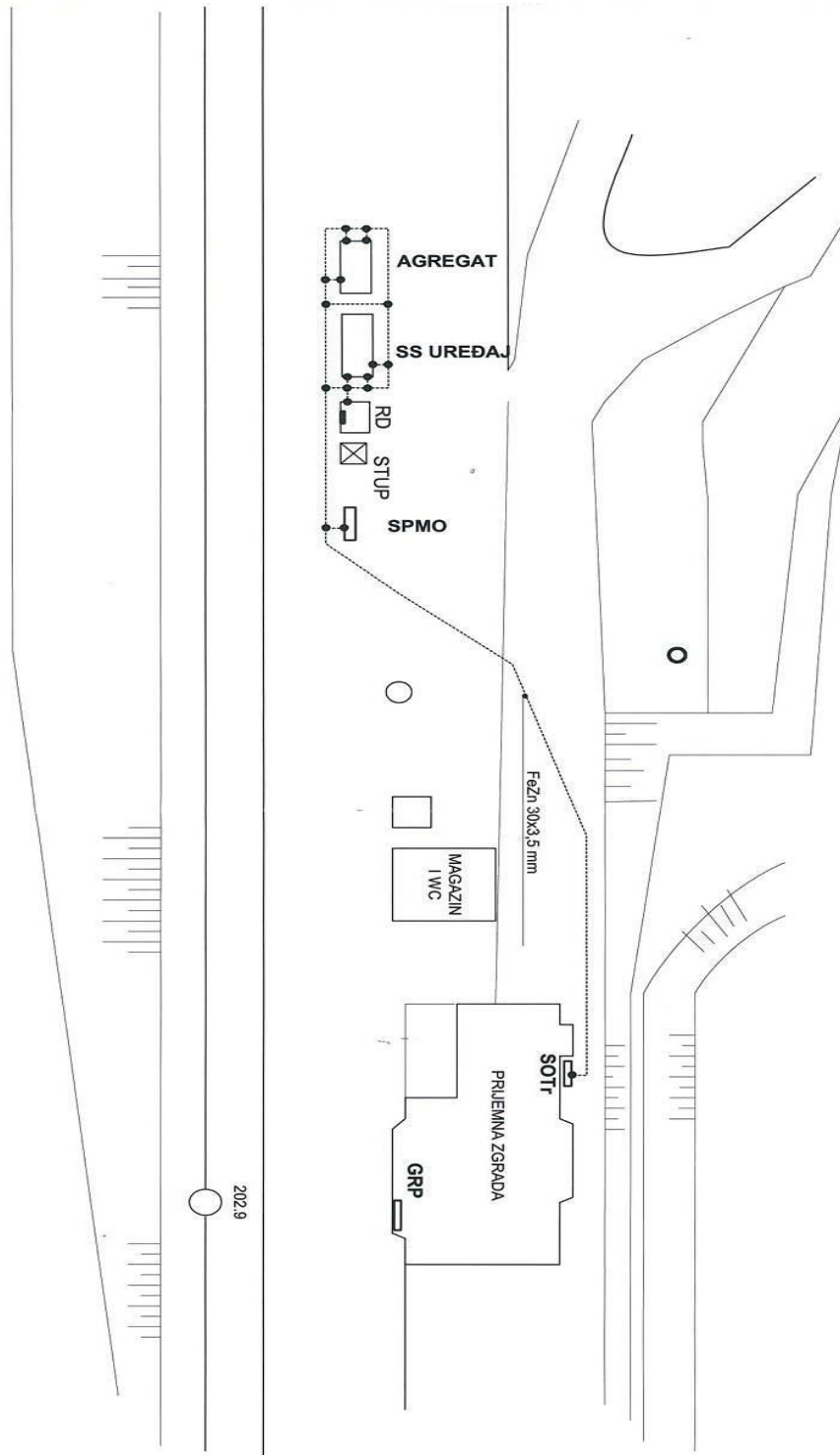
7. SUSTAV ZAŠTITE OD INDIREKTOG DODIRA

U skladu s elektroenergetskom suglasnošću, uvjetovana je zaštita od indirektnog dodira (previsokog dodirnog napona) sustavom "TN-C-S" koji se primjenjuje na tom području. Na sabirnice uzemljenja u svim razvodnim ormarima i pločama povezani su svi zaštitni vodiči, kao i vod za izjednačenje potencijala svih metalnih masa u svim pojedinim instalacijama. U kontejnerima se nalaze zaštitne sabirnice ormara povezane vodičima za izjednačavanje potencijala. Ta sabirnica je uzemljena na traku uzemljenja Fe/Zn prstenasto položenu oko oba kontejnera. U samostojećim ormarima je od zaštitne sabirnice povučen vodič P odgovarajućeg presjeka (istog presjeka kao i vodiči napojnog kabela) do mjernog spoja na koji je priključena Fe/Zn traka 30x3,5 mm koja se polaže u rov zajedno s priključnim kabelom duž cijele trase PNK. Na slici 27. prikazano je spajanje zaštitnih vodiča na zaštitne sabirnice u kolodvoru Gračac.



Slika 27. Prikaz spajanja zaštitnih vodiča na zaštitne sabirnice u kolodvoru Gračac

Prema planu uzemljenja za kolodvor Plavno (slika 28.) može se vidjeti na koji način se povezuju sve metalne mase na objektima s pocinčanom trakom FeZn za uzemljenje.



Slika 28. Plan uzemljenja u kolodvoru Plavno

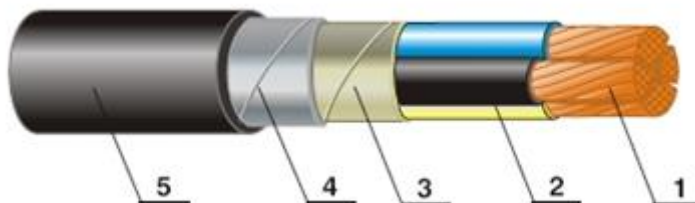
8. PRUŽNI NAPOJNI KABEL

8.1. Općenito

Za napajanje pružnih signalno-sigurnosnih i telekomunikacijskih uređaja na dionici pruge Gračac-Knin koristi se pružni napojni kabel, tipske oznake PP41 4 x 25 mm² (slika 29.). Konstrukcija pružnog napojni kabela se određuje prema tehničkoj specifikaciji ITS S2.012, kao i presjek žila, koji se određuje u skladu s proračunom pada napona, uvažavajući potrebe svih trošila duž pruge. Kabel je predviđen za polaganje u zemlju, vlažne terene, kanale, na konzole, gdje je potrebna zaštita od težih mehaničkih oštećenja, ali gdje kabele nisu izloženi jačem vlačnom istezanju.

Osnovni parametri i konstrukcija navedenog kabela su:

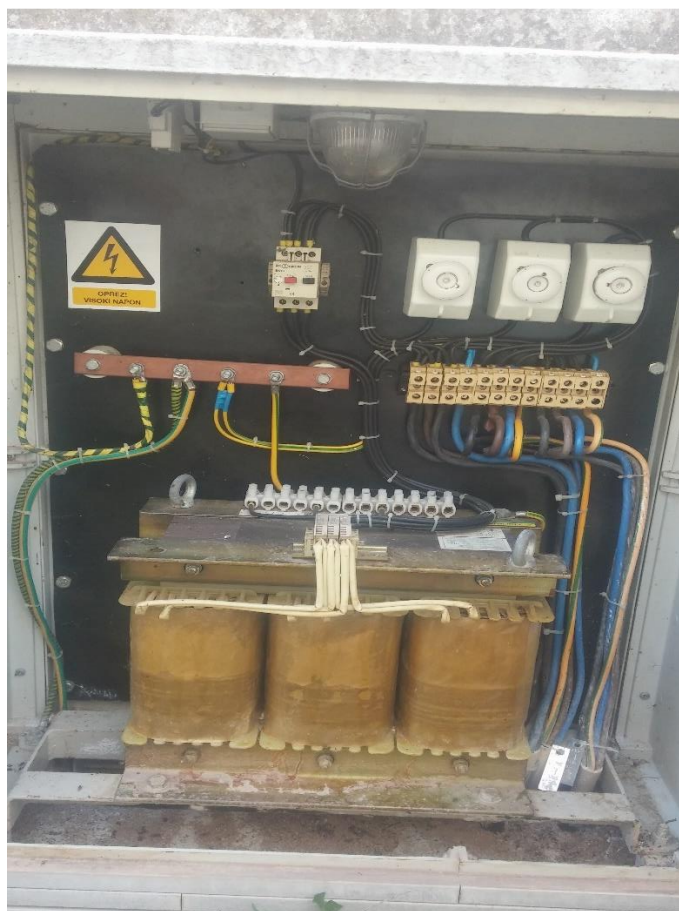
- | | |
|-------------------------------|--------------------------|
| - nazivni napon | U = 1 kV, |
| - najviši napon mreže | U _m = 750 V, |
| - ispitni napon | U _i = 3,5 kV, |
| - presjek vodiča | 4 x 25 mm ² , |
| - debljina izolacije | 1,2 mm, |
| - debljina plašta | 2 mm, |
| - promjer preko izolacije | 29,5 mm, |
| - težina kabela (cca) | 1875 kg/km, |
| - najmanji polumjer savijanja | 450 mm |
| - vodič | bakreno uže (okruglo), |
| - izolacija | PVC, |
| - mehanička izolacija | dvije čelične trake. |



Slika 29. Kabel PP41 4 x 25 mm²

8.2. Tehničko rješenje napajanja pružnim napojnim kabelom

Svi pružni, signalno-sigurnosni i telekomunikacijski uređaji napajat će se pružnim napojnim kabelom (PNK) po načelu ulaz-izlaz iz kolodvorskih napojnih uređaja. Prema tehničkom rješenju u svakome kolodvoru pružni napojni kabel (PNK) bi se napojio iz postojeće niskonaponske distributivne mreže 10/0,4 kV te bi se u samostojećim trafo ormarima (SOTr) transformirao u napon 3x750 V kako bi se uz minimalni pad napona prenio na daljinu. Taj će se napon na lokacijama potrošača (ŽCP, RD, Odjavnica) spuštati na 400/230V, 50Hz, transformatorom 3x750V/3x400/230V, 50 Hz (slika 30).



Slika 30. Transformator u SOTR-A u Gračacu

Predviđena potrošnja pružnih uređaja na predmetnoj dionici iznosi:

- ŽCP 1 000 W
- RD 720 W
- Odjavnica 800 W.

U normalnom pogonu napajanje navedenih mjesta bit će izvedeno kao jednostrano, odnosno napojni uređaj na svakom kolodvoru će napajati A ili B stranu (gledano prema iznosu pada napona na PNK), a u izvanrednim situacijama, odnosno pri prekidu napajanja određenog dijela, susjedni kolodvor će s druge strane pružnog napojnog kabela preuzeti napajanje potrošača do mjesta kvara. Zbog toga je PNK položen cijelom dionicom između susjednih kolodvora.

8.3. Dimenzioniranje PNK prema nazivnom opterećenju

Presjek i tip izoliranih vodiča i kabela određuje se prema trajno dopuštenoj struji kabela (prema HRN HD 60364-5-52:2012), odnosno uz uvjet da je trajno dopuštena struja kabela veća od nazivne struje potrošača kojeg kabel napaja. Predviđeni PNK je četverožilni kabel (4 x 25 mm²), a trajno strujno opterećenje četverožilnog kabela presjeka 25 mm² položenog u zemlju prema proizvođaču iznosi $I_n = 132$ A.

Uzevši u obzir da se PNK polaže u postojeći rov zajedno s STKA i optičkim kabelom, trajno strujno opterećenje kabela kroz vremensko razdoblje se umanjuje za korekcijski faktor zbog grupnog polaganja (F_g), iz čega slijedi da je :

$$I_{doz} = I_n \times F_g = 132 \times 0,9 = 118,8 \text{ A}$$

gdje su:

I_n - nazivna struja trošila

I_{doz} - stvarno dozvoljeno strujno opterećenje kabela

F_g - korekcijski faktor zbog grupnog polaganja (prema IEC 60364-5-52)

Najveće opterećenje, odnosno maksimalna instalirana snaga uređaja na promatranom dionici nalazi se između kolodvora Zrmanja i kolodvora Plavno, gdje se nalazi 4 ŽCP-a, 3 RD-a i 1 odjavnica. U slučaju da svi instalirani uređaji budu napajani iz jednog SOTr-a, što je nepovoljniji slučaj, slijedi da je ukupna snaga instalirana na toj dionici:

$$P_{inst} = 4 \times 1000 \text{ W} + 3 \times 720 \text{ W} + 800 \text{ W} = 6960 \text{ W}$$

Obzirom da je oprema koja se ugrađuje u navedene RD-e i ŽCP-e jednofazna, može se reći da opterećenje po fazi iznosi 2320 W. U teoretskom slučaju kada bi u istom trenutku radili svi instalirani uređaji slijedi da nazivna struja iznosi:

$$I_n = 2320 \text{ W} : 750 \text{ V} = 3,1 \text{ A}$$

što je u usporedbi s maksimalnim strujnim opterećenjem kabela zanemarivo $I_n \ll I_{doz}$, te dovodi do zaključka da je izbor presjeka kabela u skladu s normom HRN HD 60364-5-52:2012.

8.4. Pad napona na PNK

Prema HRN HD 60364-5-52:2012, dopušteni pad napona od izvora napajanja (napojnog uređaja u kolodvoru) do krajnjeg potrošača (ŽCP) iznosi 5%. Međutim, sukladno čl. 61, st. 10, Pravilnika o tehničkim uvjetima za prometno-upravljački i signalno-sigurnosni željeznički infrastrukturni podsustav (NN 97/15), dimenzioniranje kabela treba izvesti za dopušteni pad napona do 8%. Karakteristike kabela, kao što su presjek, konstrukcija i materijal, moraju zadovoljiti taj uvjet za slučaj jednostranog napajanja. Pad napona na kabele računa se prema formuli:

$$\Delta u_{\%} = 100 \frac{P \cdot l}{\gamma \cdot S \cdot U^2}$$

gdje je:

$\Delta u_{\%}$	– pad napona [%],
P	– snaga trošila [VA]
l	– udaljenost od izvora do trošila [m]
γ	– specifična vodljivost vodiča [m/Ωmm ²] (56 S/m za Cu, 37 S/m za Al)
S	– presjek kabela [mm ²]
U	– napon u sustavu [V]

Iz tablice 5. je vidljivo da presjek 4x25 mm² kabela za napajanje potrošača između kolodvora Gračac i Knin zadovoljava normirani zahtjev te je i u najnepovoljnijem slučaju pad napona do krajnjeg potrošača manji od zahtijevanih 8%.

Najveći pad napona na promatranoj dionici nalazi se između kolodvora Zrmanja i kolodvora Plavno i iznosi 7,70 %. Uzimajući u obzir faktor istodobnosti rada instaliranih uređaja, stvarni pad napona u normalnom pogonu bi se mogao kretati oko 1 % što zadovoljava sve uvjete za pouzdan rad uređaja. Važno je napomenuti da je u kolodvoru Pađene isključena A, a u kolodvoru Plavno B strana u SOTR ormarima. Iako bi se iz B strane kolodvora Plavno mogla napajati cijela dionica do RD Petkovi, to nije moguće iz A strane u Pađenima do ŽCP-a Zrmanje 2 zbog velikog pada napona od 11,89 %. Obzirom da nema potrošača između navedenih kolodvora, a već postoje el. energetski priključci, napajanje iz kolodvora Plavno se koristi za napajanje PNK u smjeru kolodvora Zrmanje, a napajanje iz Pađena u smjeru kolodvora Knin.

Za napajanje iz Kolodvora Gračac, strana B jednostrano

Od - do	Uređaj	Početak (km +)	Kraj (km +)	Duljina (m)	P (VA)	P _i (W)	ΔU ↓ smjer B jednostrano	S (mm ²)
Kolodvor Gračac-ŽCP Gračac	RD	159+500	166+274	774	1000	4960	0,487	25
ŽCP Gračac-RD Kučeljak	ŽCP	160+274	166+720	6446	720	3960	3,24	25
RD Kučeljak- Odjavnica,Rd Cerovac	Odj.,RD	166+720	167+896	1176	1520	3240	0,48	25
Odjavnica,Rd Cerovac-RD Čulum	RD	167+896	170+293	2397	720	1720	0,52	25
RD Čulum- ŽCP Duboki Dol	ŽCP	170+293	171+641	1348	1000	1000	0,17	25
			Ukupno:	12141	4960		4,90%	

Za napajanje iz Kolodvora Malovan, strana A jednostrano

Od - do	Uređaj	Početak (m)	Kraj (m)	Duljina (m)	P (VA)	P _i (W)	ΔU ↓ smjer A jednostrano	S (mm ²)
Kolodvor Malovan-ŽCP Duboki dol	ŽCP	175+845	171+641	4204	1000	4960	2,647	25
ŽCP Duboki dol-RD Čulum	RD	171+641	170+293	1348	720	3960	0,67	25
RD Čulum-Odjavnica,Rd Cerovac	Odj.,RD	170+293	167+883	2397	1520	3240	0,483	25
Odjavnica,Rd Cerovac-RD Kučeljak	RD	167+896	166+720	1176	720	1720	0,256	25
RD Kučeljak-ŽCP Gračac	ŽCP	166+720	166+274	6446	1000	1000	0,81	25
			Ukupno:	15571	4960		4,86%	

Za napajanje iz Kolodvora Malovan, strana B jednostrano

Od - do	Uređaj	Početak (m)	Kraj (m)	Duljina (m)	P (VA)	P _i (W)	ΔU ↓ smjer B jednostrano	S (mm ²)
Kolodvor Malovan-RD Malovan	RD	175+845	176+123	278	720	2420	0,085	25
RD Malovan-ŽCP Prčeva rampa	ŽCP	176+123	181+950	5827	1000	1720	1,27	25
ŽCP Prčeva rampa-RD Sučevići	RD	181+950	183+915	1965	720	720	0,18	25
			Ukupno:	8070	2420		1,54%	

Za napajanje iz Kolodvora Zrmanja, strana A jednostrano

Od - do	Uređaj	Početak (m)	Kraj (m)	Duljina (m)	P (VA)	P _i (W)	ΔU ↓ smjer A jednostrano	S (mm ²)
Kolodvor Zrmanja-RD Sučevići	RD	186+248	183+915	2333	720	2420	0,71	25
RD Sučevići-Prčeva rampa	ŽCP	183+915	181+950	1965	1000	1720	0,42	25
Prčeva rampa-RD Malovan	RD	181+950	176+123	5827	720	720	0,53	25
			Ukupno:	10125	2420		1,66%	

Za napajanje iz Kolodvora Zrmanja, strana B jednostrano

Od - do	Uređaj	Početak (m)	Kraj (m)	Duljina (m)	P (VA)	P _i (W)	ΔU ↓ smjer B jednostrano	S (mm ²)
Kolodvor Zrmanja-ŽCP Zrmanja 2	ŽCP	186+248	190+063	2264	1000	6960	2	25
ŽCP Zrmanja 2-RD,Odjavnica,ŽCP Pribudić	RD,Odjavnica ŽCP	190+063	194+263	4200	2520	5960	3,17	25
RD,Odjavnica,ŽCP Pribudić-ŽCP Prljevo	ŽCP	194+263	197+865	3602	1000	3440	1,57	25
ŽCP Prljevo-ŽCP Tunel Plavno	ŽCP	197+865	200+380	2515	1000	2440	0,78	25
ŽCP Tunel Plavno-RD Tunel Plavno	RD	200+380	200+690	310	720	1440	0,056	25
RD Tunel Plavno-RD Plavno	RD	200+690	202+819	2129	720	720	0,2	25
			Ukupno:	15020	6960		7,70%	

Za napajanje iz Kolodvora Plavno, strana A jednostrano

Od - do	Uređaj	Početak (m)	Kraj (m)	Duljina (m)	P (VA)	P _i (W)	ΔU ↓ smjer A jednostrano	S (mm ²)
Kolodvor Plavno-RD Plavno	RD	202+826	202+819	7	720	6960	0,006	25
RD Plavno-RD Tunel Plavno	RD	202+819	200+690	2129	720	6240	1,69	25
RD Tunel Plavno-ŽCP Tunel Plavno	ŽCP	200+690	200+380	310	1000	5520	0,21	25
ŽCP Tunel Plavno-ŽCP Prljevo	ŽCP	200+380	197+865	2515	1000	4520	1,44	25
ŽCP Prljevo-RD,Odjavnica,ŽCP Pribudić	RD,Odjavnica ŽCP	197+865	194+263	3602	2520	3520	1,61	25
RD,Odjavnica,ŽCP Pribudić-ŽCP Zrmanja 2	ŽCP	194+263	190+063	4200	1000	1000	0,53	25
			Ukupno:	12763	5240		5,48%	

Za napajanje iz Kolodvora Plavno, strana B jednostrano								
Od - do	Uređaj	Početak (m)	Kraj (m)	Duljina (m)	P (VA)	P _t (W)	ΔU ↓ smjer B jednostrano	S (mm ²)
Kolodvor Plavno-RD Plavno	RD	202+826	202+819	7	720	4400	0,036	25
RD Plavno-RD Pađene	RD	209+819	209+284	6458	720	3680	3,27	25
RD Pađene-RD Stara Straža	RD	209+284	215+257	5973	720	2960	2,24	25
RD Stara Straža-Odjavnica Stara Straža	Odjavnica	215+257	215+729	472	800	2240	0,13	25
Odjavnica Stara Straža-RD Radljevac	RD	215+729	218+070	2341	720	1440	0,42	25
RD Radljevac-RD Petkovi	RD	218+070	222+080	4010	720	720	0,36	25
			Ukupno:	19261	4400		6,46%	25
Za napajanje iz Kolodvora Pađene, strana A jednostrano								
Od - do	Uređaj	Početak (m)	Kraj (m)	Duljina (m)	P (VA)	P _t (W)	ΔU ↓ smjer A jednostrano	S (mm ²)
Kolodvor Pađene-RD Plavno	RD	209+837	202+819	7018	720	6960	6,2	25
RD Plavno-RD Tunel Plavno	RD	202+819	200+690	2129	720	6240	1,69	25
RD Tunel Plavno-ŽCP Tunel Plavno	ŽCP	200+690	200+380	310	1000	5520	0,22	25
ŽCP Tunel Plavno-ŽCP Prijevo	ŽCP	200+380	197+865	2515	1000	4520	1,44	25
ŽCP Prijevo-RD, Odjavnica, ŽCP Pribudić	RD, Odjavnica, ŽCP	197+865	149+263	3602	2520	3520	1,61	25
RD, Odjavnica, ŽCP Pribudić-ŽCP Zrmanja2	ŽCP	194+263	188+512	5751	1000	1000	0,73	25
			Ukupno:				11,89%	25
Za napajanje iz Kolodvora Pađene, strana B jednostrano								
Od - do	Uređaj	Početak (m)	Kraj (m)	Duljina (m)	P (VA)	P _t (W)	ΔU ↓ smjer B jednostrano	S (mm ²)
Kolodvor Pađene-RD Pađene	RD	209+837	209+824	13	720	3680	0,006	25
RD Pađene-RD Stara Straža	RD	209+284	215+257	5973	720	2960	2,24	25
RD Stara Straža-Odjavnica Stara Straža	Odjavnica	215+257	215+729	472	800	2240	0,134	25
Odjavnica Stara Straža-RD Radljevac	RD	215+729	218+070	2341	720	1440	0,42	25
RD Radljevac-RD Petkovi	RD	218+070	222+080	4010	720	720	0,36	25
			Ukupno:	12809	3680		3,16%	25
Za napajanje iz Kolodvora Knin, strana A jednostrano								
Od - do	Uređaj	Početak (m)	Kraj (m)	Duljina (m)	P (VA)	P _t (W)	ΔU ↓ smjer A jednostrano	S (mm ²)
Kolodvor Knin-RD Petkovi	RD	223+689	202+819	1609	720	3680	0,75	25
RD Petkovi-RD Radljevac	RD	202+080	218+070	4010	720	2960	1,507	25
RD Radljevac-Odjavnica Stara Straža	Odjavnica	218+070	215+729	2341	800	2240	0,66	25
Odjavnica Stara Straža-RD Straža	RD	215+729	215+257	472	720	1440	1,09	25
RD Stara Straža-RD Pađene	RD	215+257	209+824	5433	720	720	0,5	25
			Ukupno:				4,50%	25

Tablica 4. Proračun pada napona PNK na dionici pruge Gračac-Knin

9. PREGLEDNI PLAN RASPLETA PNK NA DIONICI GRAČAC-KNIN

Na shematskom prikazu plana raspleta PNK dani su na uvid svi priključci na NN mrežu i PNK s SS i TK uređajima duž cijele pružne dionice Gračac-Knin (vidi prilog 1.). Ljubičastom bojom označen je ulaz i izlaz PNK u SOTr ormare i GRP ploče iz kojih se napajaju SS i TK uređaji (RD,ŽCP), dok je rozom bojom označena uzemljivačka linija , sve metalne mase koje nisu u normalnom pogonu povezane su na uzemljivačku traku Fe/Zn 40x3 mm. Strelicama se prikazuje iz kojeg se smjera napajaju uređaji između susjednih kolodvora, tako da su unaprijed definirana pogonska stanja i to na dionici između kolodvora:

- Gračac - Malovan
- Malovan - Zrmanja
- Zrmanja - Plavno
- Pađene - Knin

9.1. Tehnički opis trenutnog pogonskog stanja između kolodvora Gračac – Malovan

Zbog lakšeg shvaćanja funkcioniranja obostranog napajanja SS uređaja preko PNK bit će opisano trenutno pogonsko stanje između dionice Gračac-Malovan. Prema shemi (vidi prilog 2.) priključna napojna točka je SOTr B u kolodvoru Gračac gdje se niski napon 400 V dovodi preko zaštitne sklopke BS 10 na primar transformatora Tr1 6 kVA, na sekundaru se transformira na 750 V te se prosljeđuje preko osigurača F4-F6 UZ 750 V na GRP RD-a Kučeljak (slika 31.).



Slika 31. Glavna razvodna ploča (GRP) RD-a i ŽCP-a

Dovedeni napon od 750 V se na GRP ploči prosljeđuje preko osigurača F7-F9 do SOTr ormara Odjavnice Cerovac, dok se preko osigurača F1-F3 napon od 750 V, doveden na primar transformatora Tr1 1,8 kVA, snižava na sekundarnoj strani na 400 V i napaja GRP RD-a Kučeljak. Mora se napomenuti da su u ovom slučaju, gledajući iz smjera Gračaca prema Malovanu osigurači F4-F6 UZ 750 V isključeni, međutim, ako se zbog neke neispravnosti napojni krak želi preusmjeriti iz odjavnice Cerovac tada je potrebno ručno isključiti osigurače F1-F3 UZ 750 V, dok su osigurači F7-F9 UZ 750 V uvijek "prolazni" tj. preko njih se uvijek prosljeđuje napon od 750 V. Prosljeđeni napon 750 V se u SOTr ormaru Cerovac dovodi na primar transformatora Tr1 4 kVA te se na sekundaru transformira na 400 V i preko zaštitne sklopke BS 6.3. dovodi na Ulaz 2 trofaznog

kontrolnika napona EK 6X3FK. Kako je prethodno objašnjeno, zbog već postojećeg elektroenergetskog priključka primarno napajanje izvedeno je iz PMO-a i u slučaju nestanka ili nesimetrije napona kontrolnik automatski prebacuje napajanje iz smjera Gračaca, na način da iskapča Ulaz 1 i ukapča Ulaz 2 preko kojeg se napajaju odjavnica Cerovac i RD Cerovac. U ovom slučaju vidi se da su prolazni osigurači F7-F9 i osigurači F4-F6 isključeni da ne bi došlo do obostranog napajanja. U SOTr-A ormaru kolodvora Malovan niski napon 400 V doveden preko URO diesel agregata u jednom se izvodu prosljeđuje na SOTr-B Malovan (napojni krak prema Kolodvoru Zrmanja), a u drugom se preko zaštitne sklopke BS 10 dovodi na primar Tr1 6 kVA. Na sekundarnoj strani Tr1 6 kVA transformira se na 750 V i preko osigurača F1-F3 šalje na GRP Duboki Dol. U ovom slučaju kada se napojni krak produžuje s druge strane, (Malovan-Gračac) vidi se da su tada uključeni osigurači F4-F6 i F7-F9, dok su osigurači F1-F3 isključeni. Preko osigurača F4-F6 na GRP ploči ŽCP-a Duboki Dol dovedeni se napon na primar Tr1 1 kVA na sekundaru transformira na 400 V i napaja ŽCP Duboki Dol, dok se preko osigurača F7-F9 prosljeđuje na GRP RD-a Čulum iz kojeg se po istom principu napaja RD Čulum i prosljeđuje napon do priključne točke u SOTr Cerovac. Kada bi se iz nekog razloga napajanje trebalo preusmjeriti iz smjera Malovana i proslijediti prema Gračacu, tada bi se u SOTr ormaru Cerovac trebali uključiti F4-F6 i F7-F9, a isključiti osigurači F1-F3. Ovim tehničkim opisom prikazano je na koji način funkcionira obostrano napajanje uređaja, iako u nekim slučajevima, kao na Odjavnicama postoji mogućnost trostranog napajanja zbog već postojećeg energetskog priključka ali isključivo za uređaje koji se nalaze na odjavnici. Prema podacima iz tablice 6. može se vidjeti da su napojni krakovi za napajanje s lijeve na desnu stranu izvedeni iz SOTr B ormara, a u obratnom slučaju iz SOTr A ormara. Isto tako se može utvrditi koji su 750 V osigurači uključeni ili isključeni ovisno s koje strane se napajaju uređaji.

Budući da je princip rada dionica: Malovan-Zrmanja, Zrmanja-Plavno i Pađene-Knin, isti kao i prethodno opisani princip rada dionice Gračac – Malovan, navedene dionice bit će samo grafički prikazane i to u prilogima 3,4 i 5.

Službeno mjesto	Kolodvor Gračac	RD Kučeljak	Odjavnica Cerovac	RD Čulum	ŽCP Duboki Dol	Kolodvor Malovan
Priključna točka	SOTr B	GRP	SOTr	GRP	GRP	SOTr A
F1-F3	-	DA	DA	NE	NE	DA
F4-F6	DA	NE	NE	DA	DA	-
F7-F9	-	DA	NE	DA	DA	-

Službeno mjesto	Kolodvor Malovan	RD Malovan	ŽCP Prčeva rampa	RD Sučević	Kolodvor Zrmanja
Priključna točka	SOTr B	GRP	SOTr	GRP	SOTr A
F1-F3	DA	DA	DA	NE	DA
F4-F6	-	NE	DA	DA	-
F7-F9	-	DA	NE	NE	-

Službeno mjesto	Kolodvor Zrmanja	ŽCP Zrmanja 2	Odjavnica Pribudić	RD Tunel Plavno	ŽCP Tunel Plavno	ŽCP Prljevo	Kolodvor Plavno
Priključna točka	SOTr B	GRP	SOTr	GRP	GRP	GRP	SOTr A
F1-F3	DA	DA	DA	NE	NE	NE	DA
F4-F6	-	NE	NE	DA	DA	DA	-
F7-F9	-	DA	NE	DA	DA	DA	-

Službeno mjesto	Kolodvor Pađene	RD Stara Straža	Odjavnica Stara Straža	RD Radljevac	RD Petkovi	Kolodvor Knin
Priključna točka	SOTr B	GRP	SOTr	GRP	GRP	SOTr A
F1-F3	-	DA	DA	NE	NE	NE
F4-F6	DA	NE	NE	DA	DA	NE
F7-F9	-	DA	NE	DA	DA	NE

Tablica 5. Trenutno obostrano pogonsko stanje priključaka i uključenih osigurača na 750 V napojnom kraku na dionici Gračac-Knin

10. ZAKLJUČAK

Za sigurno i redovno odvijanje željezničkog prometa nužno je da su svi elementi prometno-upravljačkog i signalno-sigurnosnog željezničkog infrastrukturnog podsustava u funkciji. Da bi isto bilo ostvareno temeljni faktor je osiguranje stabilnosti napajanja.

Analiza neispravnosti signalno sigurnosnih uređaja zorno je prikazala negativni učinak koje ostavlja nestabilnost elektro distributivne mreže na rad istih i posljedično na željeznički promet u cjelosti.

Projektiranje napajanja pružne prometno-upravljačke infrastrukture na predmetnoj dionici Gračac-Knin, uključuje osiguranje pričuvnog izvora napajanja i linijsko povezivanje svih pružnih signalno-sigurnosnih i telekomunikacijskih uređaja.

Radovima ugradnje pružnog napojnog kabela (PNK), izvršenim u 2019. godini, ostvareno je linijsko povezivanje svih pružnih uređaja, dok će sa završetkom radova elektro-dizel agregatnih postrojenja, a koje se očekuje do kraja 2020. godine, biti osigurano i pričuvno napajanje, čime će se u potpunosti ostvariti besprekidno napajanje predmetne dionice.

11. LITERATURA

- [1] POSIT d.o.o., Tehnička dokumentacija izvedenih elektroenergetskih priključaka na pruzi Oštarije-Knin, 2008. god
- [2] PRUŽNE GRAĐEVINE d.o.o., Tehnička dokumentacija izvedenog stanja za radove na polaganju PNK na dionicii pruge Gračac-Knin, 2019. God
- [3] PRJ za održavanje Jug HŽI, Godišnja analiza neispravnosti na signalno – sigurnosnim uređajima, 2012. God
- [4] ELEKTROKEM, EK3X2FK - korisnička dokumentacija, 2005.god

12. POPIS OZNAKA I KRATICA

PNK – pružni napojni kabel
SOTr – samostojeći ormar transformatora
NN – nisko naponska
ŽCP – željezničko-cestovni prijelaz
SS – signalno sigurnosni
TK – telekomunikacijski
RD – radio-dispečerska
EES – elektro-energetska suglasnost
SPMO – samostojeći priključno mjerni ormar
PMO – priključno mjerni ormar
SMO – samostojeći mjerni ormar
SPO – samostojeći priključni ormar
GRO – glavni razvodni ormar
TS – trafostanica
Tr – transformator
SRO – samostojeći razvodni ormar
KPO – kućni priključni ormar
D.K. – diesel kontejner
URO – upravljački razvodni ormar
DEA – diesel agregat
RP – razvodna ploča
GRP – glavna razvodna ploča
OMM – obračunsko mjerno mjesto
STKA – signalno – telekomunikacijski kabel

13. PRILOZI

- Prilog 1. Plan i rasplet PNK na dionici pruge Gračac-Knin
- Prilog 2. Trenutno pogonsko stanje između kolodvora Gračac-Malovan
- Prilog 3. Trenutno pogonsko stanje između kolodvora Malovan-Zrmanja
- Prilog 4. Trenutno pogonsko stanje između kolodvora Zrmanja-Plavno
- Prilog 5. Trenutno pogonsko stanje između kolodvora Pađene-Knin
- Prilog 6. Ispitne liste za PNK na dionici pruge Gračac-Knin
- Prilog 7. Interna tehnička specifikacija HŽ Infrastrukture ITS-S2.012

Prilog 1.

Prilog 2.

Prilog 3.

Prilog 4.

Prilog 5.

Prilog 6. Ispitne liste za PNK na dionici pruge Gračac – Knin

PRUŽNE GRAĐEVINE d.o.o. za obavljanje uslužnih djelatnosti, Medimurska 4, 10109 Zagreb

ISPITNE LISTE ZA PNK 4 x 25							
Red. br.	Podaci o kabelu		Izmjereni otpor izolacije(MΩ) između				
	Položen od/do (km)	Tip, broj žila i presjek (Norma JŽS S2.012)	Siva - crna, crvena, plava, oplet	Crna - siva, crvena, plava, oplet	Crvena - siva, crna, plava, oplet	Plava - siva, crna, crvena, oplet	Oplet - prema zemlji
1	Kolodvor Gračac 159+625	PNK 4x25 mm ²	1680	1520	1320	1400	80
	ŽCP Gračac 160+274						
2	ŽCP Gračac 160+274	PNK 4x25 mm ²	1590	1620	1380	1470	85
		220.SPOJNICA 161+672					
		221.SPOJNICA 162+153					
		222.SPOJNICA 162+594					
		223.SPOJNICA 163+166					
		224.SPOJNICA 163+591					
		225.SPOJNICA 164+136					
		226.SPOJNICA 165+730					
		227.SPOJNICA 166+711					
	RD Tunel Kučeljak 166+728						
Mjerenje otpora izolacije kabela			Dionica:	Gračac - RD Kučeljak		Mjerni instrument: Fluke 1520 Megohmmeter	
Datum:	03/2019		Pruga:	Oštarije - Knin - Split		List:	1
Mjerio:	Ivan Ribarić		Datoteka:	ispitne liste PNK kabela, Gračac - Knin		Listova:	5
Provjerio:	Saša Žigić						
Sastavio:	Saša Žigić						

ISPITNE LISTE ZA PNK 4 x 25												
Red. br.	Podaci o kabelu		Izmjereni otpor izolacije(MΩ) između									
	Položen od/do (km)	Tip, broj žila i presjek (Norma JŽS S2.012)	Siva - crna, crvena, plava, oplet	Crna - siva, crvena, plava, oplet	Crvena - siva, crna, plava, oplet	Plava - siva, crna, crvena, oplet	Oplet - prema zemlji					
3	RD Tunel Kučeljak 166+728	PNK 4x25 mm ²	1250	1380	1220	1400	70					
	RD Cerovac											
4	RD Cerovac 167+883	PNK 4x25 mm ²	1270	1300	1350	1400	75					
	Odjavnica Cerovac 167+896											
5	Odjavnica Cerovac 167+896	PNK 4x25 mm ²	1550	1820	1850	1900	85					
	RD Tunel Čurlum 170+296											
6	RD Tunel Čurlum 170+296	PNK 4x25 mm ²	1020	1500	1240	1300	70					
								228.SPOJNICA 170+298				
								229.SPOJNICA 170+897				
								230.SPOJNICA 171+401				
								ŽCP Dubov dol 171+641				
7	ŽCP Dubov dol 171+641	PNK 4x25 mm ²	1800	1920	1950	1880	90					
								231.SPOJNICA 172+254				
								232.SPOJNICA 172+820				
								233.SPOJNICA 173+228				
								234.SPOJNICA 174+225				
8	Kolodvor Malovan 175+864	PNK 4x25 mm ²	1700	1620	1680	1750	85					
	RD Malovan											
9	RD Malovan 176+123	PNK 4x25 mm ²	1900	2100	2050	2020	95					
								235.SPOJNICA 176+782				
								236.SPOJNICA 177+128				
								237.SPOJNICA 177+621				
								238.SPOJNICA 178+113				
								239.SPOJNICA 178+590				
								240.SPOJNICA 179+102				
								241.SPOJNICA 179+568				
								242.SPOJNICA 180+066				
								243.SPOJNICA 180+548				
								244.SPOJNICA 181+084				
	245.SPOJNICA 181+569											
10	ŽCP Prečeva rampa 181+950	PNK 4x25 mm ²	1520	1680	1700	1550	75					
								246.SPOJNICA 181+955				
								247.SPOJNICA 182+340				
								248.SPOJNICA 182+943				
								249.SPOJNICA 183+433				
	RD Sučevići											

Mjerenje otpora izolacije kabela		Dionica:	RD Kučeljak - RD Sučevići	Mjerni instrument:	Fluke 1520 Megohmmeter
Datum:	03/2019	Pruga:	Oštarije - Knin - Split	List:	2
Mjerio:	Ivan Ribarić	Datoteka:	ispitne liste PNK kabela, Gračac - Knin	Listova:	5
Provjerio:	Saša Žigić				
Sastavo:	Saša Žigić				

ISPITNE LISTE ZA PNK 4 x 25							
Red. br.	Podaci o kabelu		Izmjereni otpor izolacije (MΩ) između				
	Položen od/do (km)	Tip, broj žila i presjek (Norma JŽS S2.012)	Siva - crna, crvena, plava, oplet	Crna - siva, crvena, plava, oplet	Crvena - siva, crna, plava, oplet	Plava - siva, crna, crvena, oplet	Oplet - prema zemlji
11	RD Sučevići 183+915	PNK 4x25 mm ²	1270	1300	1350	1400	75
		250.SPOJNICA 184+827					
12	Kolodvor Zrmanja 186+195	PNK 4x25 mm ²	1600	1720	1750	1800	87
	ŽCP Zrmanja 1 187+133						
13	ŽCP Zrmanja 1 187+133	PNK 4x25 mm ²	1020	1500	1240	1300	70
		251.SPOJNICA 187+483					
		252.SPOJNICA 188+040					
		253.SPOJNICA 188+440					
14	ŽCP Zrmanja 2 188+512						
	ZCP Zrmanja 2 188+512	PNK 4x25 mm ²	1800	1920	1950	1880	90
		254.SPOJNICA 188+520					
		255.SPOJNICA 188+994					
		256.SPOJNICA 189+486					
		257.SPOJNICA 189+927					
		258.SPOJNICA 190+205					
		259.SPOJNICA 190+559					
		260.SPOJNICA 191+120					
		261.SPOJNICA 191+510					
		262.SPOJNICA 192+486					
15	ŽCP Pribudić Stajalište 193+814	PNK 4x25 mm ²	1700	1620	1680	1750	85
	RD Pribudić 194+200						
16	RD Pribudić 194+200	PNK 4x25 mm ²	1600	1500	1720	1830	90
	Odjavnica Pribudić 194+255						
17	Odjavnica Pribudić 194+255	PNK 4x25 mm ²	1780	1820	1910	1770	80
		265.SPOJNICA 194+695					
		266.SPOJNICA 195+128					
		267.SPOJNICA 195+592					
		268.SPOJNICA 196+049					
		269.SPOJNICA 196+468					
	270.SPOJNICA 197+288						
	ŽCP Prljevo Stajalište 197+865						

Mjerenje otpora izolacije kabela		Dionica:	RD Sučevići - ŽCP Prljevo	Mjerni instrument:	Fluke 1520 Megohmmeter
Datum:	03/2019	Pruga:	Oštarije - Knin - Split	List:	3
Mjerio:	Ivan Ribarić	Datoteka:	ispitne liste PNK kabela, Gračac - Knin	Listova:	5
Provjero:	Saša Žigić				
Sastavo:	Saša Žigić				

ISPITNE LISTE ZA PNK 4 x 25							
Red. br.	Podaci o kabelu		Izmjereni otpor izolacije(MΩ) između				
	Položen od/do (km)	Tip, broj žila i presjek (Norma JŽS S2.012)	Siva - crna, crvena, plava, oplet	Crna - siva, crvena, plava, oplet	Crvena - siva, crna, plava, oplet	Plava - siva, crna, crvena, oplet	Oplet - prema zemlji
18	ŽCP Prljevo Stajalište 197+865	PNK 4x25 mm ²	1270	1300	1350	1400	75
		271.SPOJNICA 197+900					
		272.SPOJNICA 198+522					
		273.SPOJNICA 198+843					
		274.SPOJNICA 199+604					
		275.SPOJNICA 199+820					
		276.SPOJNICA 200+272					
19	ŽCP Tunel Plavno 200+380	PNK 4x25 mm ²	1600	1720	1750	1800	87
		277.SPOJNICA 200+553					
20	RD Tunel Plavno 200+697	PNK 4x25 mm ²	1020	1500	1240	1300	70
	RD Plavno 202+830						
21	RD Plavno 202+830	PNK 4x25 mm ²	1800	1920	1950	1880	90
	Kolodvor Plavno 202+893						
22	Kolodvor Plavno 202+893	PNK 4x25 mm ²	1700	1620	1680	1750	85
		278.SPOJNICA 204+400					
		279.SPOJNICA 205+352					
		280.SPOJNICA 206+323					
		281.SPOJNICA 207+319					
		282.SPOJNICA 207+325					
		283.SPOJNICA 208+317					
23	RD Pađene 209+824	PNK 4x25 mm ²	1700	1650	1820	1900	85
	Kolodvor Pađene 209+837						
24	Kolodvor Pađene 209+837	PNK 4x25 mm ²	1820	1920	1940	1880	90
		285.SPOJNICA 210+601					
		286.SPOJNICA 211+586					
		287.SPOJNICA 212+591					
		288.SPOJNICA 214+695					
		289.SPOJNICA 215+202					
25	RD Tunel Stara Straža 215+523	PNK 4x25 mm ²	1620	1820	1810	1750	75
		290.SPOJNICA 215+700					
	Odjavnica Stara Straža 215+730						

Mjerenje otpora izolacije kabela		Dionica: ŽCP Prljevo - Stara Straža	Mjerni instrument: Fluke 1520 Megohmmeter
Datum: 03/2019		Pruga: Oštarije - Knin - Split	List: 4
Mjerio: Ivan Ribarić			Listova: 5
Provjerio: Saša Žigić		Datoteka: ispitne liste PNK kabela, Gračac - Knin	
Sastavio: Saša Žigić			

ISPITNE LISTE ZA PNK 4 x 25							
Red. br.	Podaci o kabelu		Izmjereni otpor izolacije(MΩ) između				
	Položen od/do (km)	Tip, broj žila i presjek (Norma JŽS S2.012)	Siva - crna, crvena, plava, oplet	Crna - siva, crvena, plava, oplet	Crvena - siva, crna, plava, oplet	Plava - siva, crna, crvena, oplet	Oplet - prema zemlji
26	Odjavnica Stara Straža 215+730	PNK 4x25 mm ²	1810	1840	1910	1900	80
		291.SPOJNICA 216+651					
		292.SPOJNICA 217+734					
	RD Tunel Radljevac 218+070						
27	RD Tunel Radljevac 218+070	PNK 4x25 mm ²	1650	1720	1770	1810	78
		293.SPOJNICA 218+321					
		294.SPOJNICA 218+689					
		295.SPOJNICA 218+850					
		296.SPOJNICA 219+835					
		297.SPOJNICA 220+795					
		298.SPOJNICA 221+733					
	RD Petkovi 221+935						
28	RD Petkovi 221+935	PNK 4x25 mm ²	1830	1910	1950	1980	90
		299.SPOJNICA 222+235					
	Kolodvor Knin 223+689						

Mjerenje otpora izolacije kabela

Datum: 03/2019

Mjerio: Ivan Ribarić

Provjerio: Saša Žigić

Sastavo: Saša Žigić

Dionica: **Stara Straža - Knin**

Pruga: **Oštarije - Knin - Split**

Datoteka: ispitne liste PNK kabela, Gračac - Knin


Mjerni instrument:

Fluke 1520

Megohmmeter

List: 5

Listova: 5

INTERNA TEHNIČKA SPECIFIKACIJA HŽ INFRASTRUKTURE d.o.o	PRUŽNI ENERGETSKI KABEL	ITS S2, 012																												
		Strana 1/7																												
Vrijedi od:03.03.2014.	Odluka Uprave HŽ Infrastrukture d.o.o. broj UI-121-2/14: 20. veljače 2014. Objavljeno u Službenom vjesniku HŽ Infrastrukture d.o.o. br. 3/14 od 03.03.2014.																													
<p>1. Predmet interne tehničke specifikacije</p> <p>1.1 Ova interna tehnička specifikacija propisuje konstrukciju i dimenzije te zahtjeve za ispitivanje, isporuku i preuzimanje pružnih energetskih kabela (u daljnjem tekstu: kabeli).</p> <p>1.2 Ovi kabeli se primjenjuju za opskrbu električnom energijom signalno-sigurnosnih i telekomunikacijskih uređaja.</p> <p>1.3 Kabeli se mogu koristiti za polaganje u rov, cijevi ili kabelsku kanalizaciju te u zatvorene prostore.</p> <p>1.4 Kabeli se mogu trajno koristiti na naponu do 1,3/2,2 (2,6) kV, gdje je $U_0=1,3$ kV nazivni izmjenični napon između pojedinog vodiča i zemlje, $U=2,2$ kV nazivni izmjenični napon između vodiča, $U_m=2,6$ kV maksimalni izmjenični napon.</p> <p>2. Konstrukcija</p> <p>2.1. Vodiči</p> <p>2.1.1 Vodiči kabela mogu biti od mekog bakra, aluminija ili aluminijske legure (AlMgSi prema HRN EN 50183 žica Al 2 čvrstoće min. 325 Mpa) te moraju biti izrađeni sukladno normi HRN EN 60228.</p> <p>2.1.2 Nazivni presjeci vodiča koji se koriste prikazani su u Tablici 1.</p> <table border="1" data-bbox="518 1209 1013 1668"> <thead> <tr> <th>Bakar</th> <th>Aluminij i legura AlMgSi</th> </tr> </thead> <tbody> <tr> <td colspan="2" style="text-align: center;">Nazivni presjek, mm²</td> </tr> <tr> <td>1,5</td> <td>-</td> </tr> <tr> <td>2,5</td> <td>-</td> </tr> <tr> <td>4</td> <td>-</td> </tr> <tr> <td>6</td> <td>-</td> </tr> <tr> <td>10</td> <td>-</td> </tr> <tr> <td>16</td> <td>-</td> </tr> <tr> <td>25</td> <td>25</td> </tr> <tr> <td>35</td> <td>35</td> </tr> <tr> <td>50</td> <td>50</td> </tr> <tr> <td>70</td> <td>70</td> </tr> <tr> <td>-</td> <td>95</td> </tr> <tr> <td>-</td> <td>120</td> </tr> </tbody> </table> <p style="text-align: center;">Tablica 1: Nazivni presjeci vodiča</p>			Bakar	Aluminij i legura AlMgSi	Nazivni presjek, mm ²		1,5	-	2,5	-	4	-	6	-	10	-	16	-	25	25	35	35	50	50	70	70	-	95	-	120
Bakar	Aluminij i legura AlMgSi																													
Nazivni presjek, mm ²																														
1,5	-																													
2,5	-																													
4	-																													
6	-																													
10	-																													
16	-																													
25	25																													
35	35																													
50	50																													
70	70																													
-	95																													
-	120																													
03.03.2014.	 HŽ INFRASTRUKTURA	I. izdanje																												

- 2.1.3. Bakreni vodiči presjeka od 1,5 mm² do uključujući 6 mm² moraju biti klase 1, a vodiči većih presjeka od 6 mm² moraju biti kompaktni vodiči klase 2. Svi aluminijski i vodiči od aluminijske legure moraju biti kompaktni vodiči klase 2. Svi vodiči trožilnih i četverožilnih kabela presjeka 50 mm² i više moraju biti sektorski.

Vodiči klase 2 od aluminijske legure moraju imati ugrađenu pocinčanu čeličnu žicu u unutarnjem sloju pouzdenja istog promjera kao žice od aluminijske legure. Pocinčana čelična žica mora odgovarati normi HRN EN 50189 (žica ST1A prekidne čvrstoće minimalno 1300 MPa).

Klase vodiča definirane su normom HRN EN 60228.

2.2. Žile

- 2.2.1. Izolacija vodiča treba biti izrađena ekstrudiranjem umreženog polietilena – XLPE (najveća radna temperatura vodiča 90 °C) prema normi HRN IEC 60502-1.
- 2.2.2. Nazivna debljina izolacije navedena je u Tablici 2. Ukoliko se upotrijebi, debljina separatora nije uključena u debljinu izolacije.

Nazivni presjek vodiča, mm ²	1,5	2,5	4	6	10	16	25	35	50	70	95	120
Nazivna debljina, mm	1,2	1,2	1,2	1,2	1,3	1,4	1,4	1,4	1,6	1,6	1,6	1,6

Tablica 2: Nazivna debljina izolacije

- 2.2.3. Srednja debljina izolacije ne smije biti manja od nazivne debljine prikazane u Tablici 2.
- 2.2.4. Minimalna debljina izolacije ne smije biti manja od:
- $$d_{\min} = 0,9 d_n - 0,1 \text{ mm}$$
- gdje je d_n - nazivna debljina izolacije.
- 2.2.5. Izolacija mora biti slijepljena za vodič i mora se lako odvajati od vodiča uz uporabu standardnih alata
- 2.2.6. Višežilni kabeli moraju imati žile različitih boja. Izolacija treba biti dvoslojna – na osnovni prirodni (bezbojni) sloj nanosi se, istovremenim ekstrudiranjem, sloj (skin) debljine cca 0,1 mm od istog obojanog materijala. Nazivna debljina prikazana u Tablici 2 je ukupna debljina oba sloja.

Boje žila su:

- Jednožilni kabeli: siva
- Dvožilni kabeli: plava, smeđa
- Trožilni kabeli: smeđa, crna, siva
- Četverožilni kabeli: plava, smeđa, crna, siva.

2.3. Jezgra

Jezgra višezilnih kabela sastoji se od međusobno použenih žila. Meduprostor jezgre s okruglim žilama popunjava se ekstrudiranjem ispune od gumene mješavine koja mora popuniti sav međuprostor, a ne mora zadovoljavati nikakve posebne zahtjeve u pogledu prekidne čvrstoće i istezanja. Jezgra sa sektorskim žilama ne mora imati ispunu od gumene mješa vine, a dozvoljena je uporaba separatora od nehigroskopskog materijala preko jezgre.

2.4. Unutamji plašt

Unutamji plašt nanosi se na jezgru kabela ekstrudiranjem polietilena visoke gustoće tipa ST₇ prema normi HRN IEC 60502-1. Debljina unutarnjeg plašta niti na jednom mjestu ne smije biti manja od vrijednosti prikazanih u Tablici 3.

Fiktivni promjer ispod plašta (prema HRN IEC 60502-1), mm	do 13	do 20	do 30	veći od 30
Minimalna debljina unutarnjeg plašta, mm	0,5	0,6	0,8	1,0

Tablica 3: Minimalna debljina unutarnjeg plašta

2.5. Mehanička zaštita (armatura)

2.5.1. U cilju zaštite od mehaničkih oštećenja kabela koristi se armatura koja se sastoji od dvije pocinčane čelične trake iste širine koje se helikoidalno omataju oko unutarnjeg plašta. Trake se omataju s razmakom između susjednih zavoja na način da je gornja traka postavljena na sredinu preko razmaka donje trake. Razmak između zavoja pojedinih traka ne smije biti veći od 50% širine trake.

2.5.2. Nazivna debljina čeličnih traka prikazana je u Tablici 4.

Fiktivni promjer ispod armature prema HRN IEC 60502-1, mm	do 25	do 35	veći od 35
Nazivna debljina pocinčanih čeličnih traka, mm	0,2	0,3	0,5

Tablica 4: Nazivna debljina pocinčanih čeličnih traka

2.5.3. Jednožilni kabeli amiraju se aluminijskim trakama debljine 0,5 mm.

2.6. Vanjski plašt

- 2.6.1. Preko armature nanosi se vanjski zaštitni plašt od polietilena visoke gustoće tipa ST₇ prema normi HRN IEC 60502-1, sme boje. Plašt kabela mora biti gladak, bez nepravilnosti kao što su rupice, mjehuri, zagorene čestice materijala, kvržice i slično.
- 2.6.2. Za ugradnju kabela u područjima gdje se zahtjeva teškogorivost (primjerice u tunelima), niska razina emisije dima te razvoj bezhalogenih plinova pri izloženosti vatri, mora se koristiti bezhalogeni materijal oznake ST₈ prema normi HRN IEC 60502-1. Takav kabel mora najmanje zadovoljavati stupanj teškogorivosti prema normi HRN EN 50266-2-4 (kategorija C).
- 2.6.3. Materijali svih plašteva kabela moraju biti otporni na glodavce, ali ne smiju sadržavati materijale štetne za ljude i okoliš.
- 2.6.4. Nazivna debljina plašta računa se po sljedećoj formuli:

$$d_{10} = 0,035 D_1 + 1,0 \text{ mm},$$

gdje je D_1 - fiktivni promjer ispod plašta (prema HRN IEC 60502-1).

Pri tome nazivna debljina ne smije biti manja od 1,8 mm.

Srednja vrijednost ne smije biti manja od nazivne.

Minimalna debljina plašta ne smije biti manja od:

$$d_{\min} = 0,8 d_{10} - 0,2 \text{ mm},$$

gdje je d_{10} - nazivna debljina plašta

- 2.6.5. Na plaštu moraju biti vidljivo otisnuti ili utisnuti sljedeći podaci:

- naziv proizvođača
- godina proizvodnje
- tip i konstrukcija kabela
- HŽ Infrastruktura
- oznaka serije
- tekuća metraža

Razmak natpisa početak – početak je maksimalno 1 m.

3. Označavanje

U tehničkoj i drugoj dokumentaciji pružni energetski kabeli označavaju se na sljedeći način:

$$\text{PEK-}\underline{a} \ \underline{b} \times \underline{c} \ \text{mm}^2 \ \underline{d}$$

gdje je: PEK – pružni energetski kabel

a - materijal vodiča: - bakar – bez oznake
- aluminij – A
- aluminijska legura – Ay

b – broj žila

c – nazivni presjek

d - gorivost: - teškogorivi – TG

Primjer označavanja aluminijskog četverožilnog pružnog energetskog kabela presjeka 50 mm², teškogorivog: PEK–A 4x50 mm² TG.

4. Ispitivanje i preuzimanje kabela

Kabeli moraju u cijelosti biti proizvedeni i ispitani sukladno ovoj its.

4.1. Rutinska ispitivanja

4.1.1. U svrhu provjere kvalitete kabela proizvođač mora izvršiti rutinsko ispitivanje na svakoj proizvedenoj dužini te sastaviti izvješće o ispitivanju.

4.1.2. Rutinska ispitivanja vrše se prema normi HRN IEC 60502-1, a obuhvaćaju:

- mjerenje električnog otpora svih vodiča
- naponsko ispitivanje.

4.1.3. Mjerenje istosmjernog električnog otpora vodiča izvodi se na cijeloj kabelskoj dužini na bubnju ili na uzorku odrezanom s te dužine. Temperiranje i postupak mjerenja se mora izvršiti sukladno normi HRN IEC 60502-1, a izmjerene vrijednosti otpora moraju biti preračunate na otpor na 20°C po kilometru duljine te ne smiju biti više od vrijednosti određenih normom HRN EN 60228.

4.1.4. Naponsko ispitivanje se izvodi na cijeloj dužini kabela na bubnju izmjeničnim naponom frekvencije 50 Hz. Smatra se da je kabel zadovoljio naponsko ispitivanje ako izdrži napon od 5,2 kV u trajanju od 5 minuta bez proboja. Prilikom ispitivanja višežilnih kabela ispitni napon se uspostavlja između svakog vodiča te svih ostalih vodiča i armature. Kod ispitivanja jednožilnih kabela ispitni napon se uspostavlja između vodiča i armature.

4.2. Tipska ispitivanja

Tipiska ispitivanja provode se prema normi HRN IEC 60502-1.

4.3. Preuzimanje kabela

4.3.1. Preuzimanje kabela vrši se kod proizvođača kabela pri čemu se obavlja sljedeće:

- mjerenje otpora vodiča
- naponsko ispitivanje
- mjerenje prekidne čvrstoće i prekidnog istezanja izolacije i plašta
- mjerenje stupnja umreženja izolacije
- mjerenje izolacijskog otpora žila.

4.3.2. Broj uzoraka na kojima se vrše ispitivanja je najviše 10% proizvedenih dužina kabela. Ukoliko pojedino ispitivanje ne zadovolji tražene zahtjeve uzima se dvostruko veća količina za ispitivanje. Ako se dogodi da kod ponovnog ispitivanja bilo koji uzorak ne zadovolji, povjerenstvo za preuzimanje HŽ Infrastrukture može odbiti preuzimanje čitave narudžbe.

4.3.3. Drugi način preuzimanja je kontrola procesa proizvodnje kabela. U tu svrhu članovi povjerenstva HŽ Infrastrukture, u dogovoru s proizvođačem, mogu provjeravati sve faze izrade kabela kao i ispitivanja kabela i materijala. Ukoliko proizvođač, na osnovi kvalitete svojih proizvoda, pruža jamstva koja povjerenstvo prihvati, ono može odustati od provjeravanja pojedinih faza ili cijelog postupka izrade kabela.

4.3.4. Proizvođač kabela dužan je na preuzimanju povjerenstvu predložiti potvrdu o sukladnosti izdanu od odgovarajuće ovlaštene pravne osobe, za svaki tip kabela.

5. Pakiranje i isporuka

- 5.1. Kabel se isporučuje u tvorničkim dužinama pakiranja standardnih duljina (ukoliko nije drugačije definirano ugovorom), na drvenim bubnjevima. Dozvoljava se isporuka i kraćih dužina u količini do 10% od ugovorene, pri čemu pojedine dužine ne smiju biti kraće od 100 m.
- 5.2. Kabel mora biti namotan na bubanj odgovarajućeg promjera tako da poslije odmatanja ne dođe do pogoršanja njegovih fizičkih i električkih značajki. Na jednoj stranici bubnja mora se nalaziti oznaka za dopušteni smjer kotrljanja. Kabel mora biti zaštićen na bubnju od svih oštećenja koja se mogu dogoditi u normalnom rukovanju i transportu kabela te omotan crnom plastičnom folijom (PVC, PT ili sl.).

ITS S2.012, Stranica 7/7

5.3. Kabel i bubanj moraju imati mogućnost uskladištenja bez ikakvih gubitaka svojih značajki pri temperaturi zraka u prostoru od -25°C do $+40^{\circ}\text{C}$ i kada su izloženi direktnoj sunčevoj svjetlosti te ne smiju imati ograničenja u pogledu trajanja uskladištenja u takvim uvjetima.

5.4. Svaki bubanj na vanjskoj strani stranice mora imati natpisnu pločicu na kojoj moraju biti napisani sljedeći podaci:

- naziv proizvođača,
- godina proizvodnje,
- oznaka kabela – tip, konstrukcija i nazivni napon
- duljina kabela u metrima,
- masa kabela u kg
- its: ITS S2.012

5.5. Isporka se vrši iz tvornice uz izvješće o rutinskim ispitivanjima, izjavu o sukladnosti te presliku potvrde o sukladnosti, ukoliko se ugovorom ne predvidi drugačije.

14. POPIS TABLICA

Tablica 1. Priključne snage kolodvora i odjavnica

Tablica 2. Mjesto ugradnje I tipovi mjernih uređaja

Tablica 3. Popis ugrađenih kompenzatora po kolodvorima

Tablica 4. Proračun pada napona PNK na dionici pruge Gračac-Knin

Tablica 5. Trenutno obostrano pogonsko stanje priključaka I uključenih osigurača na 750 V napojnom kraku na dionici Gračac-Knin

15. POPIS SLIKA

Slika 1. Grafički prikaz smetnji i kvarova na objektima uređaja za osiguranje ŽCP-a u 2012.god.....	2
Slika 2. Grafički prikaz broj/kategorija nepravilnosti trajanja duže od 3 h u 2012.god.....	3
Slika 3. Shematski prikaz NN mreže napajanja SS uređaja u kolodvoru Gračac.....	7
Slika 4. Jednopolna shema SRO 1 ormara u kolodvoru Gračac.....	8
Slika 5. Shematski prikaz NN mreže napajanja SS uređaja u odjavnici Cerovac.....	9
Slika 6. Jednopolna shema SOTr ormara u odjavnici Cerovac.....	10
Slika 7. Shematski prikaz NN mreže napajanja SS i TK uređaja u kolodvoru Malovan.....	11
Slika 8. Jednopolna shema SRO ormara u kolodvoru Malovan.....	12
Slika 9. Jednopolna shema SOTr ormara u kolodvoru Malovan.....	13
Slika 10. Shematski prikaz NN mreže napajanja SS uređaja u Kolodvoru Zrmanja..	14
Slika 11. Jednopolna shema SPMO ormara u kolodvoru Zrmanja.....	15
Slika 12. Shematski prikaz NN mreže napajanja SS uređaja u Odjavnici Pribudić...	16
Slika 13. SMO ormar u Odjavnici Pribudić.....	17
Slika 14. Jednopolna shema SOTr ormara u odjavnici Pribudić.....	18
Slika 15. Shematski prikaz NN mreže napajanja SS uređaja u Kolodvoru Plavno....	19
Slika 16. Jednopolna shema SPMO ormara u Kolodvoru Plavno.....	20
Slika 17. Shematski prikaz NN mreže napajanja SS uređaja u kolodvoru Pađene...	21
Slika 18. Jednopolna shema SRO ormara u kolodvoru Pađene.....	22
Slika 19. Shematski prikaz NN mreže napajanja SS uređaja u Odjavnici Stara Straža.....	23
Slika 20. Jednopolna shema SOTr ormara u Odjavnici Stara Straža.....	24
Slika 21. Dvostruki trofazni kontrolnik EK 2X3FK u odjavnici Pribudić.....	25
Slika 22. Shema dvostrukog kontrolnika trofaznog napona snage 25 kV s izvršnim elementima.....	26
Slika 23. Rasplet kabela između agregata i SS uređaja.....	28
Slika 24. Upravljački ormar automatike diesel agregata.....	28
Slika 25. Kompenzator jalove energije u kolodvoru Pađane.....	29

Slika 26. Računi za el. energiju na mjernim mjestima od Gračaca-Pribudića.....	30
Slika 27. Prikaz spajanja zaštitnih vodiča na zaštitne sabirnice u kolodvoru Gračac.....	31
Slika 28. Plan uzemljenja u kolodvoru Plavno.....	32
Slika 29. Kabel PP41 4 x 25 mm ²	33
Slika 30. Transformator u SOTR-A u Gračacu.....	34
Slika 31. Glavna razvodna ploča (GRP) RD-a i ŽCP-a.....	41

16. SAŽETAK

Ova specijalistička radnja opisuje princip i važnost obostranog napajanja pružnih uređaja što omogućava fleksibilnost i stabilnost sustava za napajanje. U slučaju neispravnosti NN mreže na jednoj strani, napajanje se uvijek može prebaciti iz izvora na drugoj strani, ako kojim slučajem ni taj izvor nije ispravan, napajanje se automatski prebacuje na pričuvne izvore napajanja (diesel agregat, baterije) čime se postiže besprekidno i sigurno napajanje.

Za napajanje pružnih uređaja izabran je PNK tipa PP41 4x25 mm² koji udovoljava svim traženim kriterijima (padu napona i nazivnom opterećenju), a na Hrvatskim željeznicama se određuje prema tehničkoj specifikaciji ITS S2.012.

Ključne riječi: dionica Gračac-Knin, nepravilnost SS uređaja, energetski priključci, diesel agregat, samostojeći ormar transformatora, pružni napojni kabel

17. SUMMARY

This thesis illustrates the principle and the importance of two-way power supply in railway devices, which provides flexible and stable power supply system. In case of irregularities of the local power network on the one side, the power supply can all times be transferred from the power source on the other side, and in the event of the latter malfunctioning, the power supply is automatically shifted to the emergency power system (diesel generator, batteries), resulting in uninterrupted and safe power supply. The cable chosen for the power supply of railways devices is PNK type PP41 4x 25mm², which meets all established criteria (voltage drop and rated load), and on Croatian railways is determined according to the ITS S2.012. technical specification.

Key words: section Gračac – Knin, discontinuity of SS devices, mains connections, diesel aggregate, railway power cable, freestanding transformer cabinet

18. ŽIVOTOPIS

Rođen sam 9. Travnja 1977. godine u Splitu, Hrvatska. U Splitu sam završio osnovnu i srednju školu.

Na fakultetu elektrotehnike, strojarstva i brodogradnje (FESB) u Splitu diplomirao sam 2004. god., smjer elektroenergetske mreže i time stekao zvanje diplomiranog inženjera elektrotehnike.

Od 2004. do 2010. godine radio sam u tvrtki Remont i održavanje pruga d.o.o. kao samostalni inženjer za mehanizaciju, a od 2010. godine zaposlen sam u HŽ Infrastruktura na mjestu glavnog inženjera za postrojenja jake struje.

Oženjen sam i otac dvoje djece.

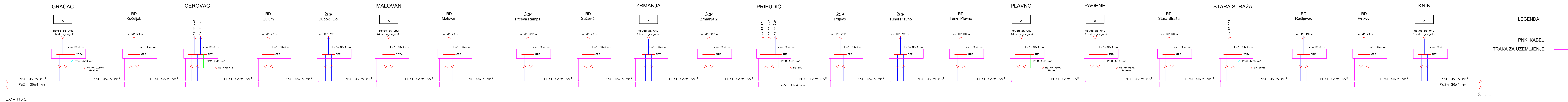
19. BIOGRAPHY

I was born in Split on 9 april 1977. I have completed primary and secondary education in Split.

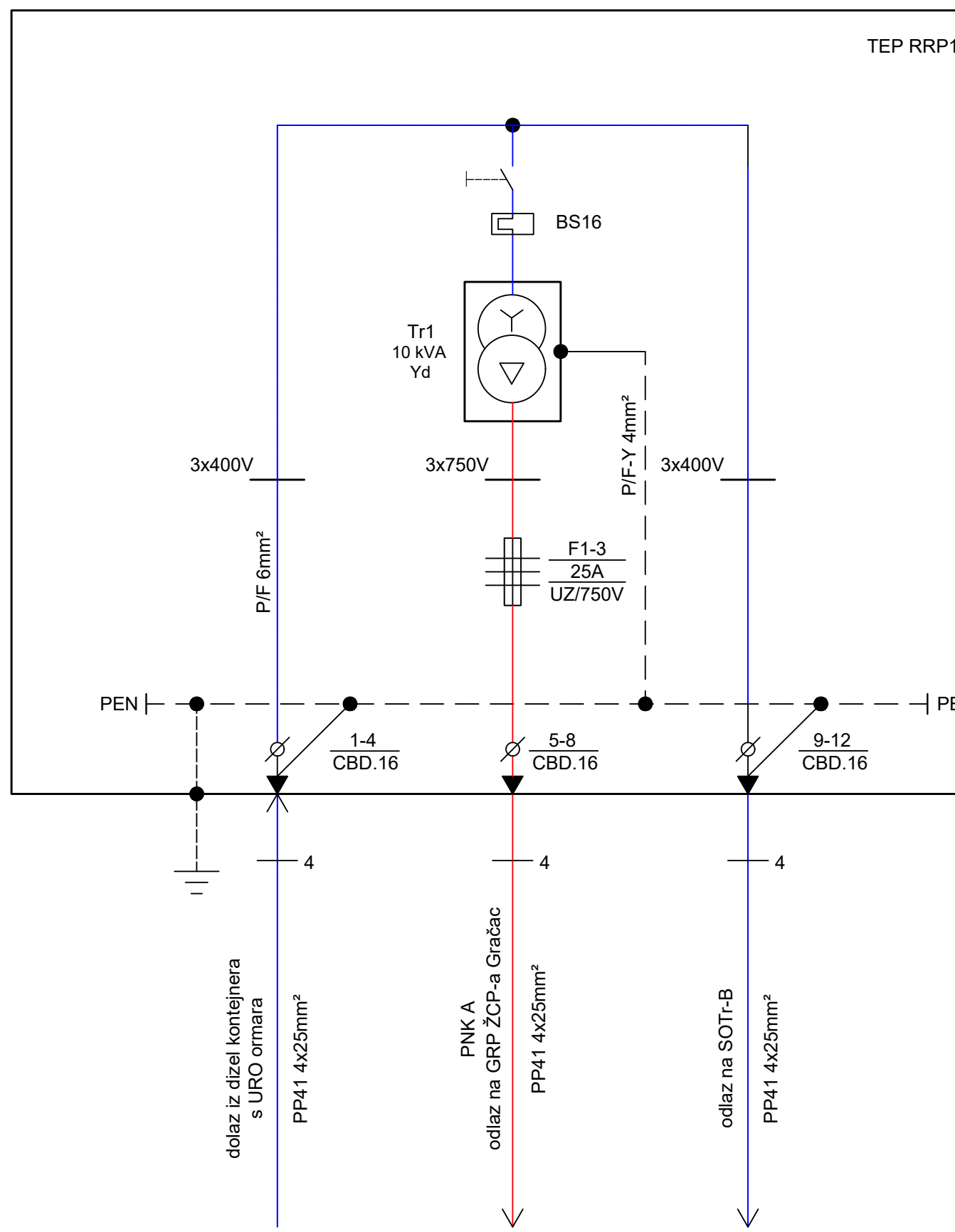
In 2004. I graduate at the Faculty of electrotehnic, machine-sciences and ship building (FESB) in Split, course power networks and received a title of Magistar engineer of electrotechnics.

During the period 2004 - 2010 I worked at company Remont I održavanje pruga d.o.o as Independent engineer of mechanization, and since 2010. I am employed at HZ Infrastruktura (Croatian Railway Infrastructure) on the position of Head Engineer for electro power plants.

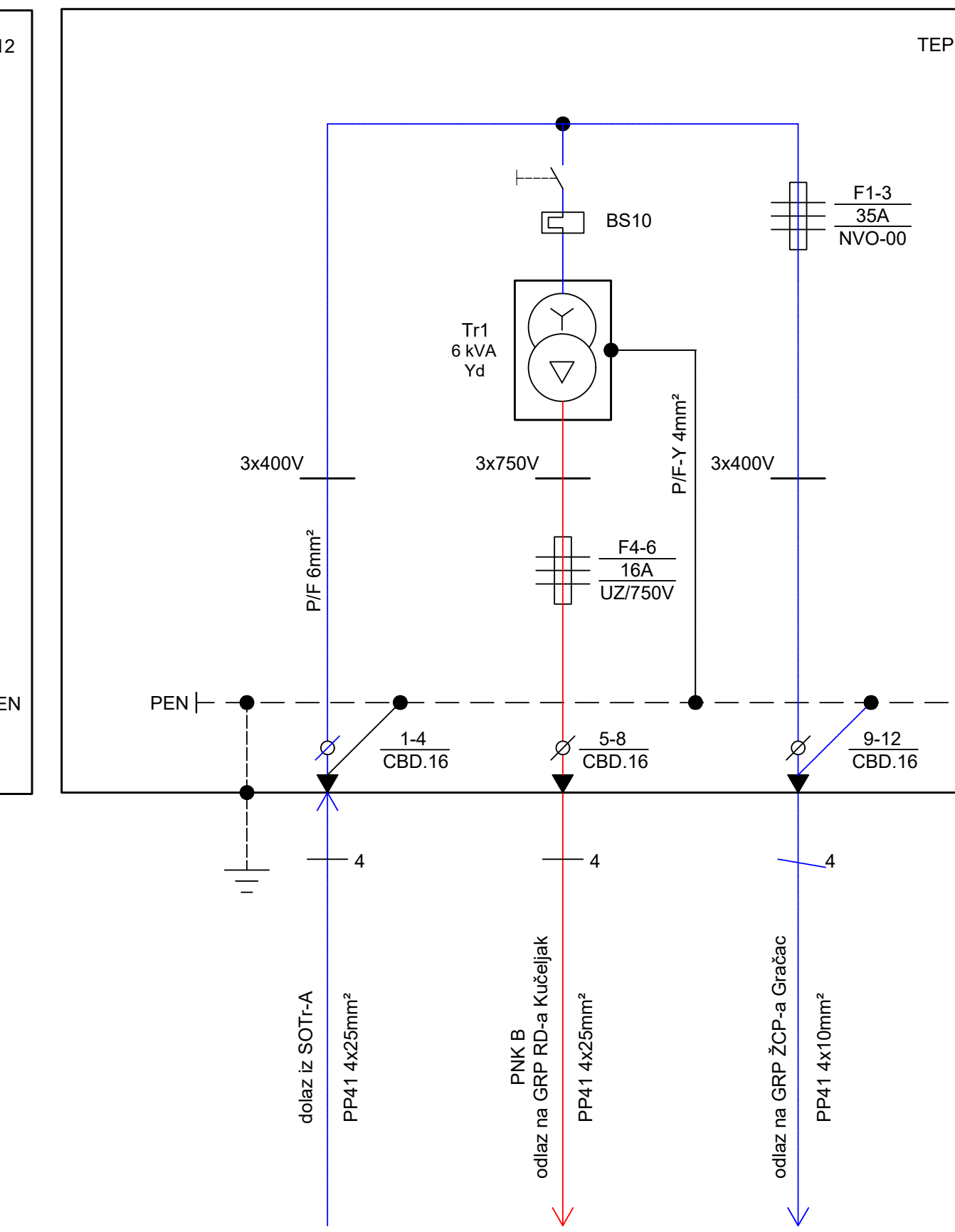
I am married and father of two children.



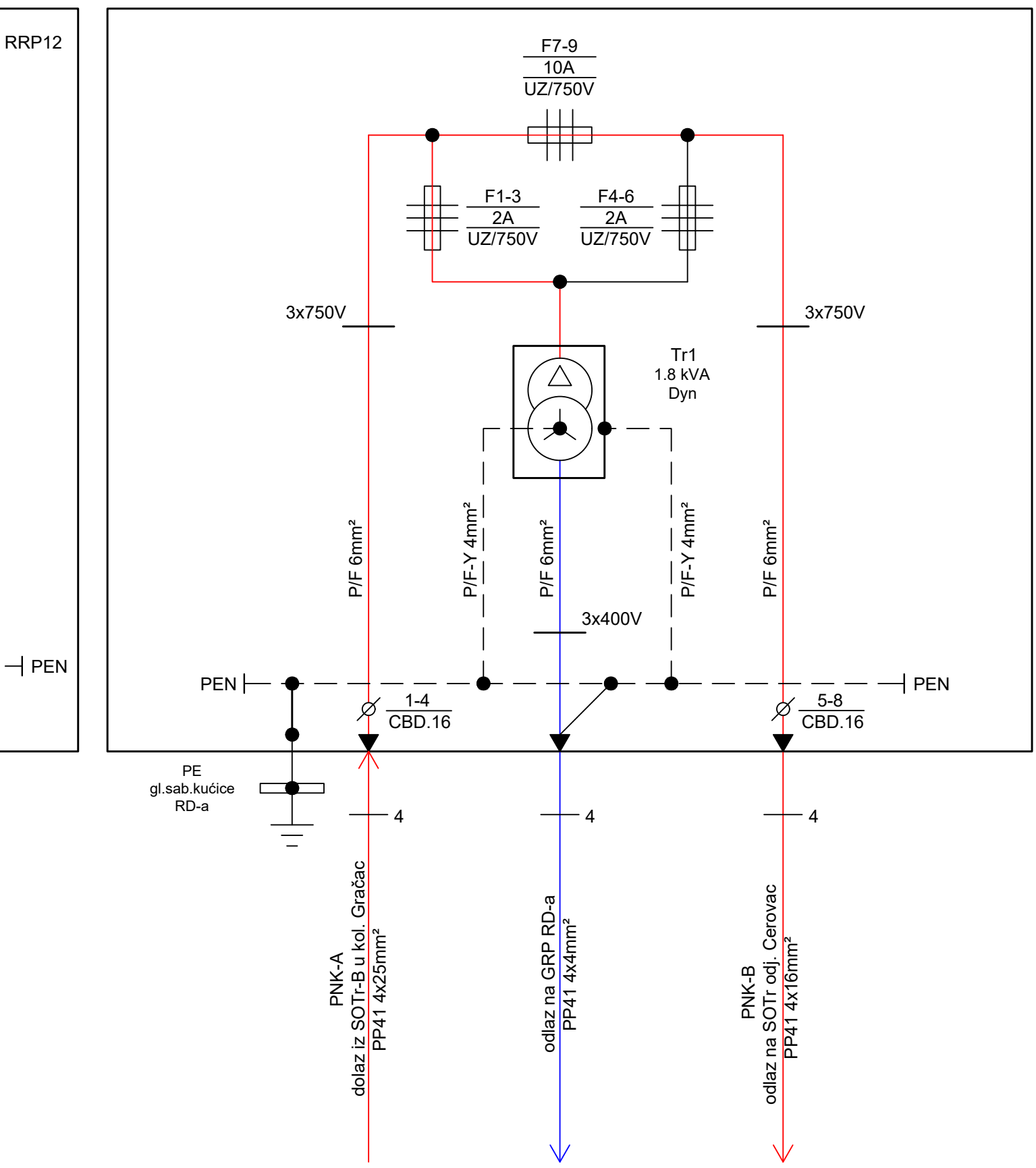
SOTr-A Gračac



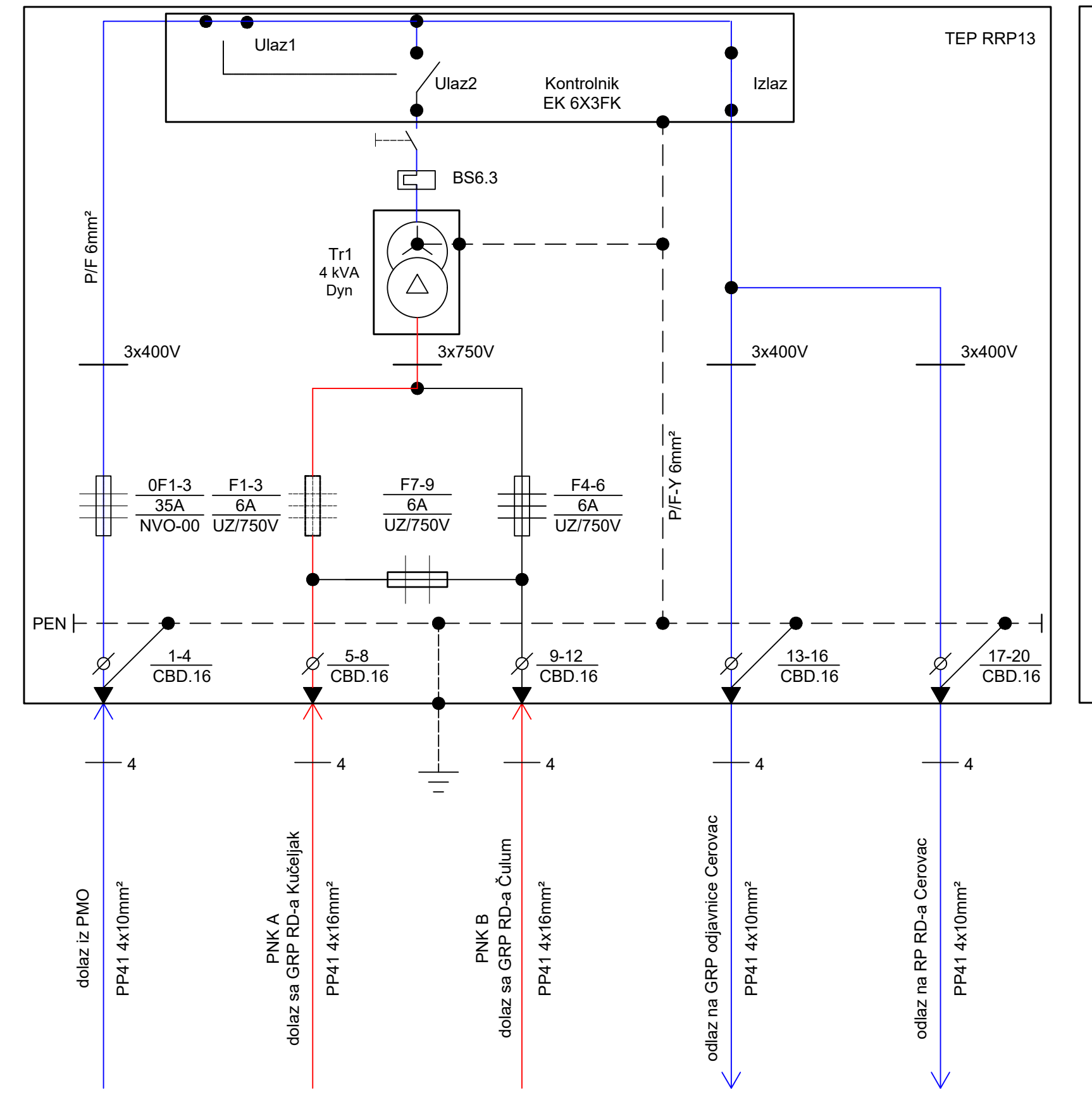
SOTr-B Gračac



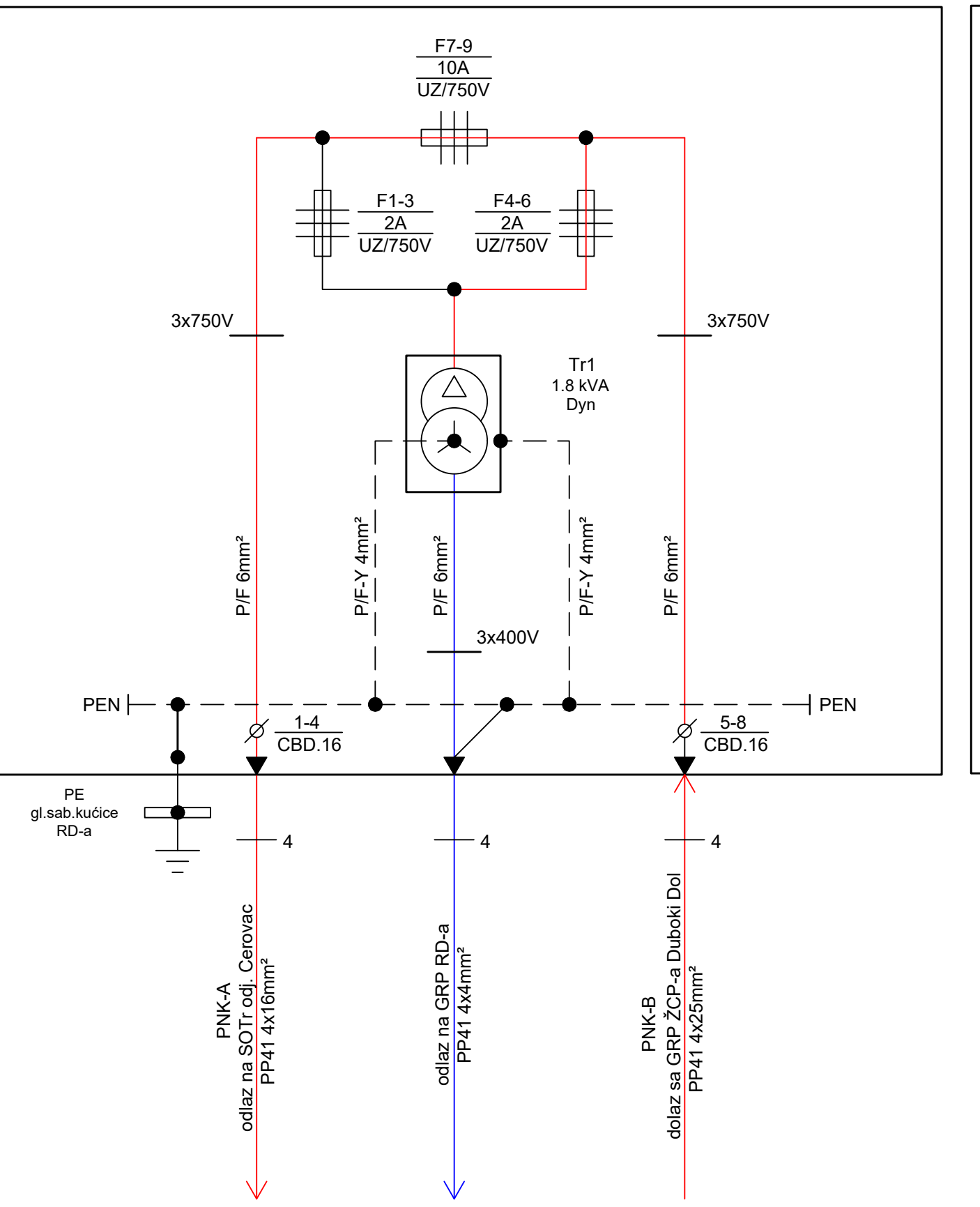
GRP RD-a Kučeljak



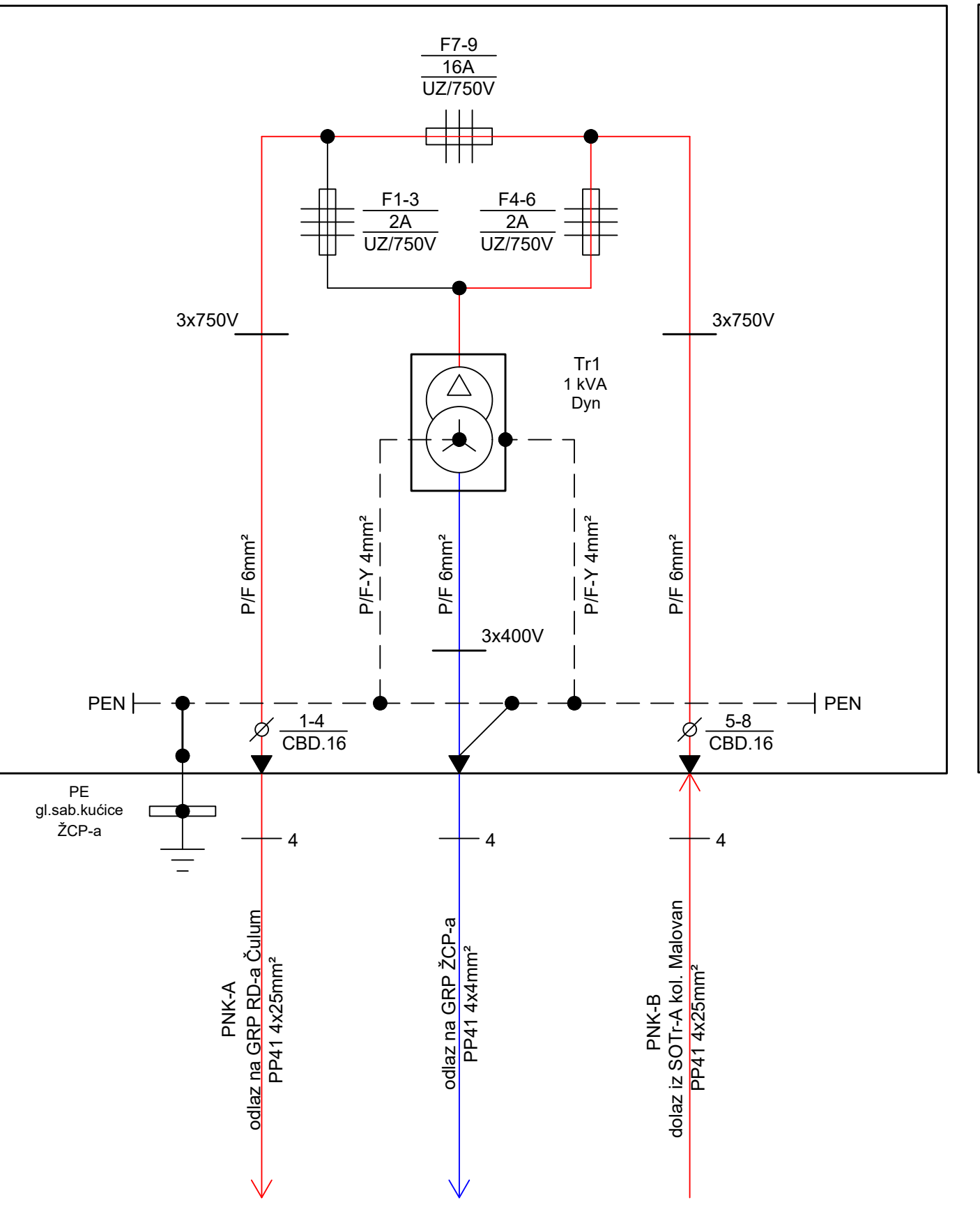
SOTr Cerovac



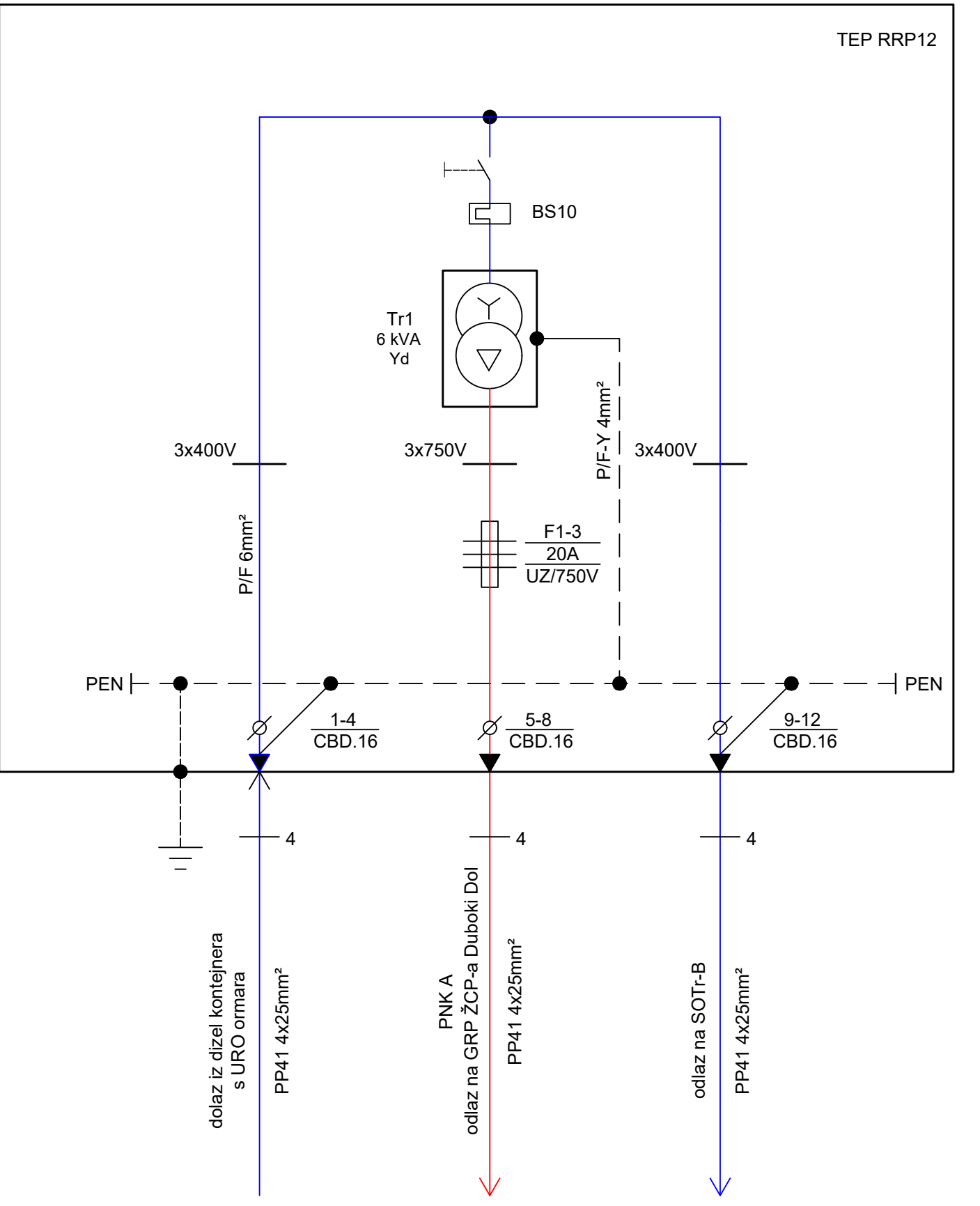
GRP RD-a Čulum



GRP ŽCP-a Duboki Dol

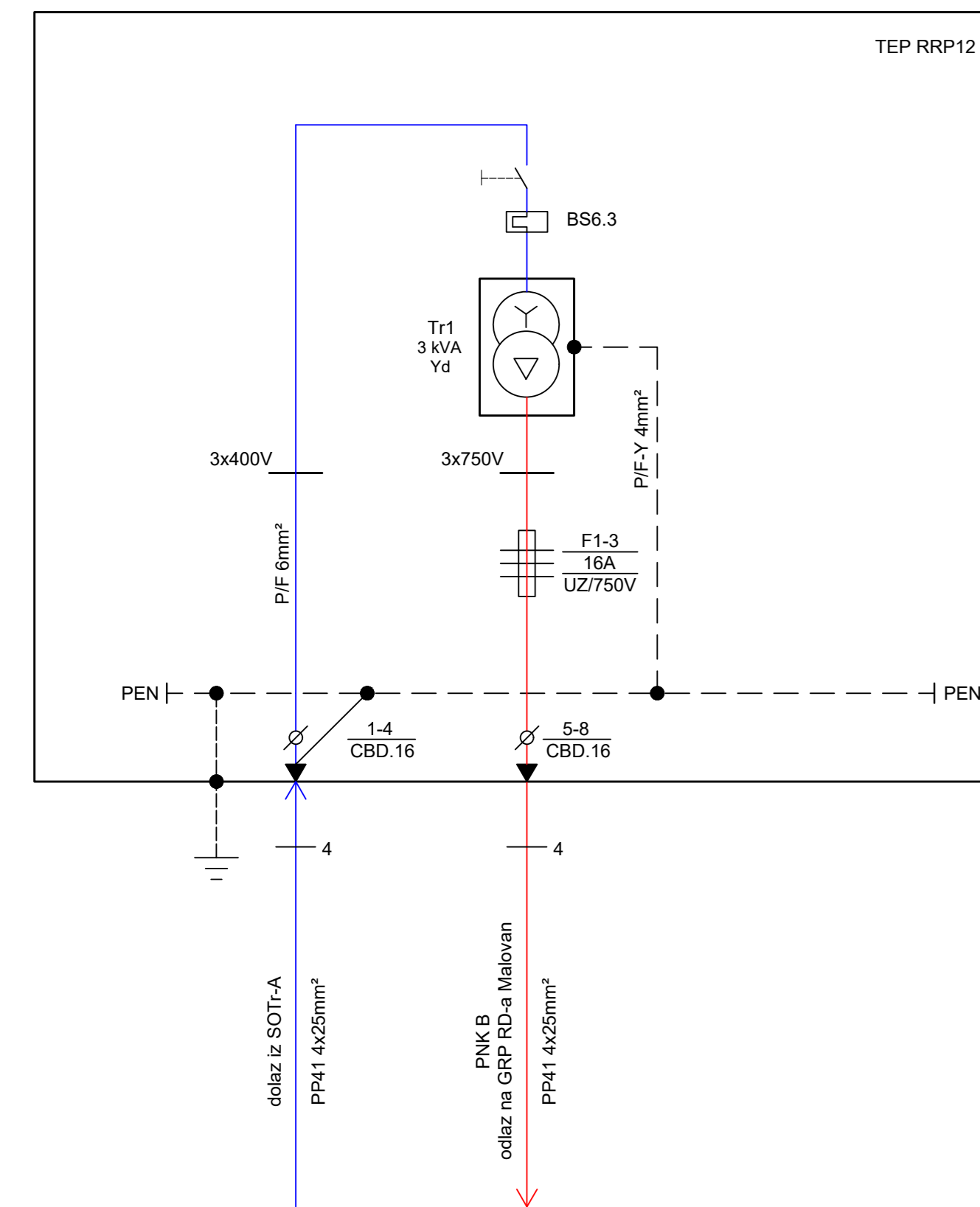


SOTr-A Malovan

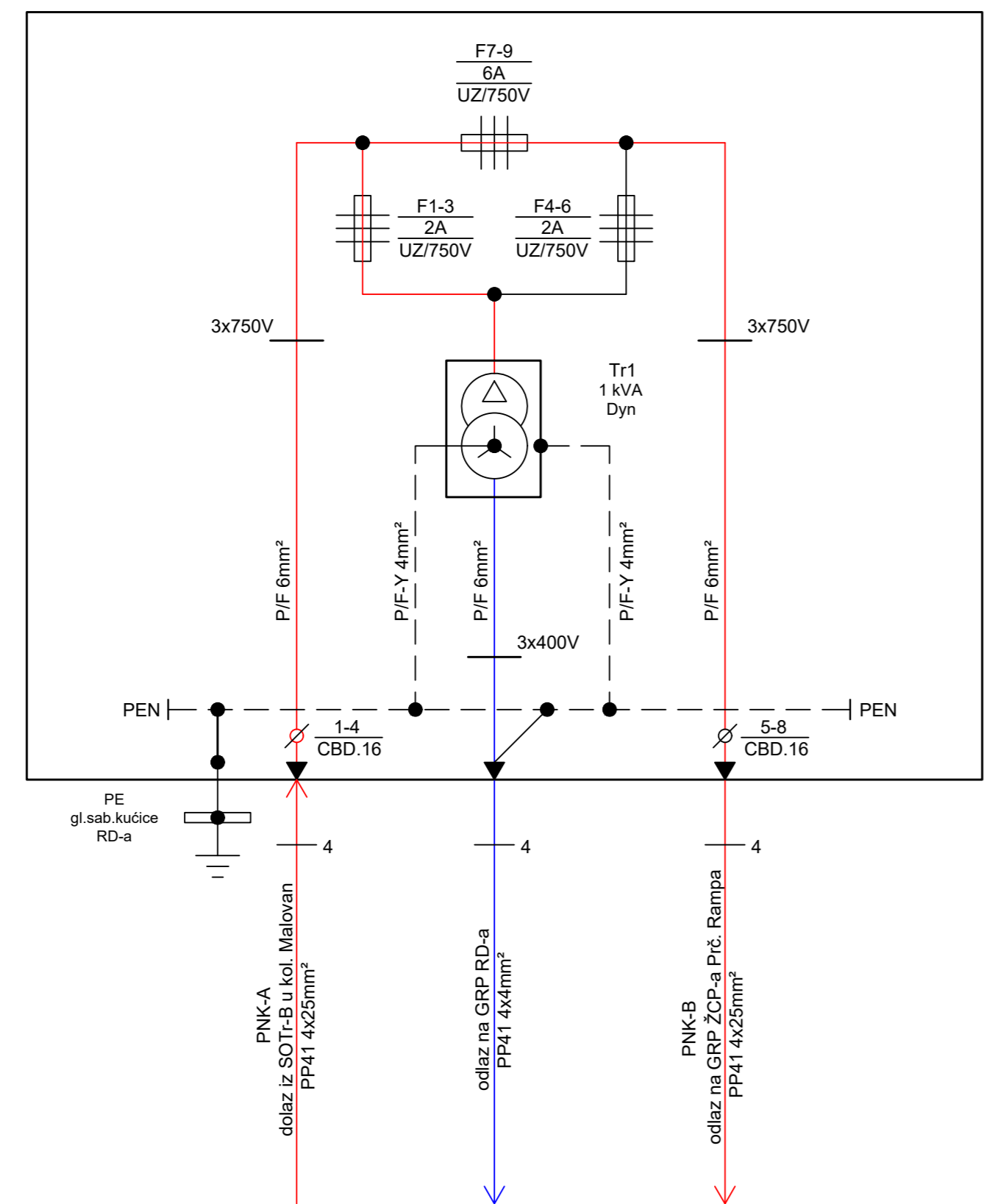


LEGENDA:
 niski napon 750 V —————
 niski napon 400 V —————

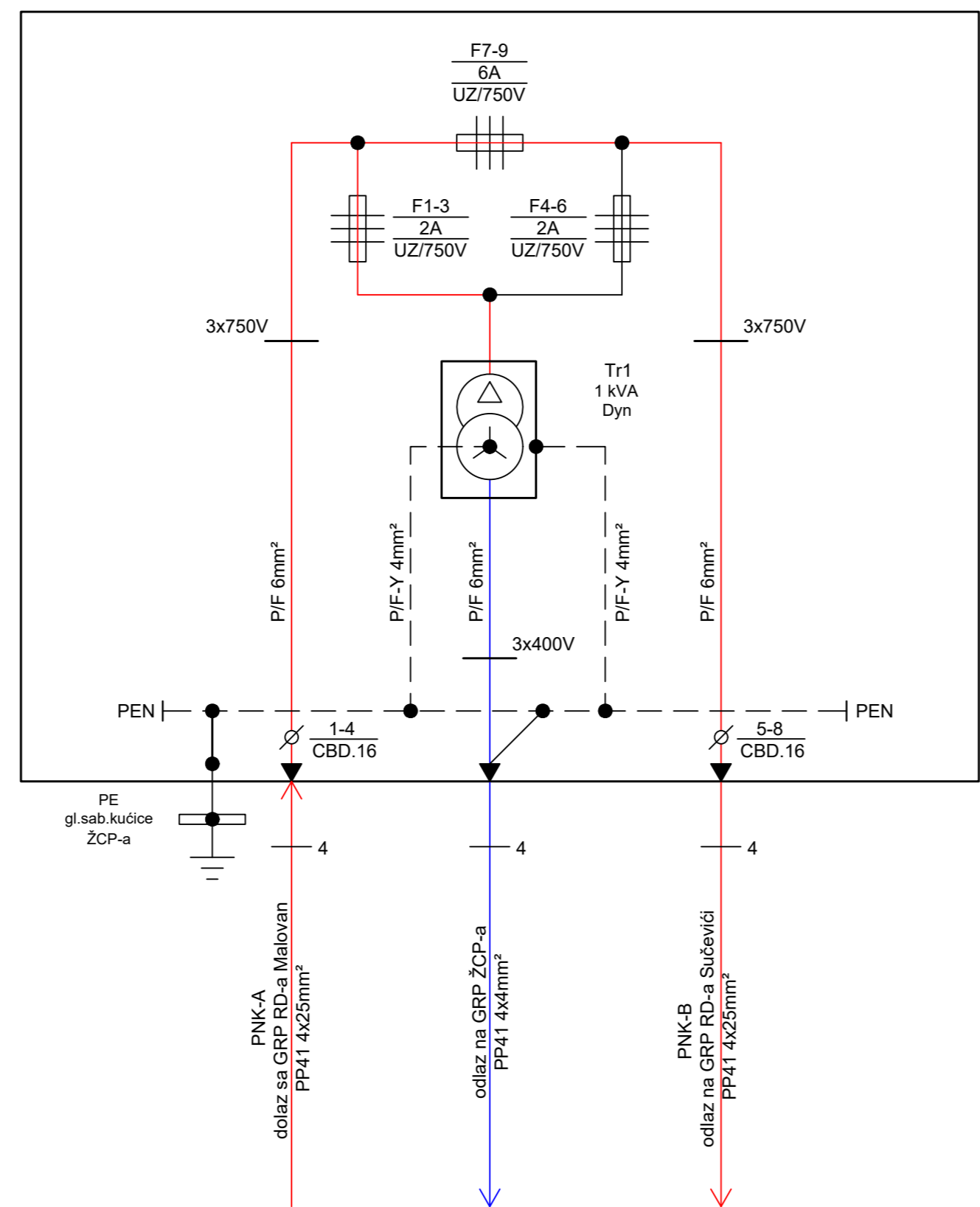
SOTr-B Malovan



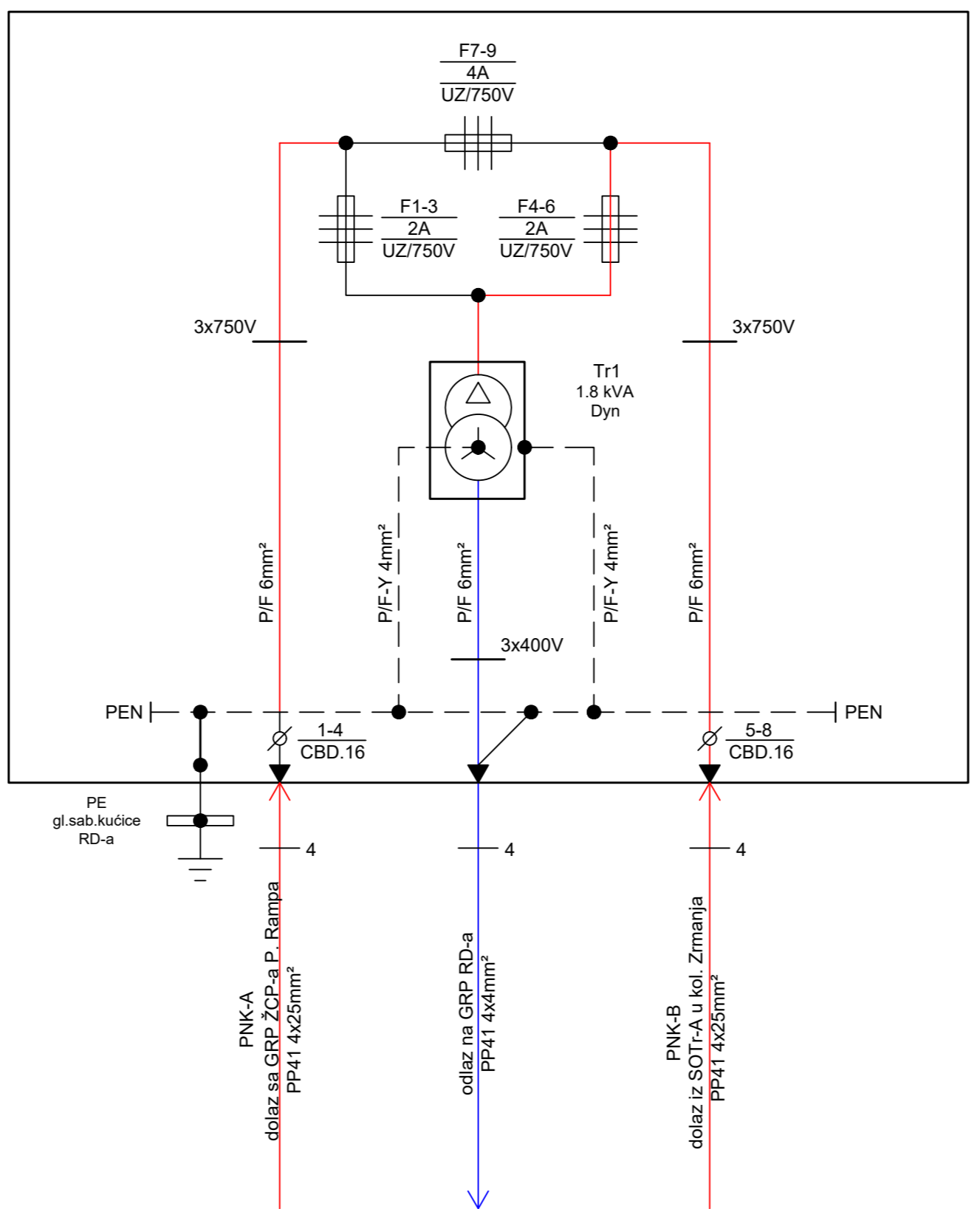
GRP RD-a Malovan



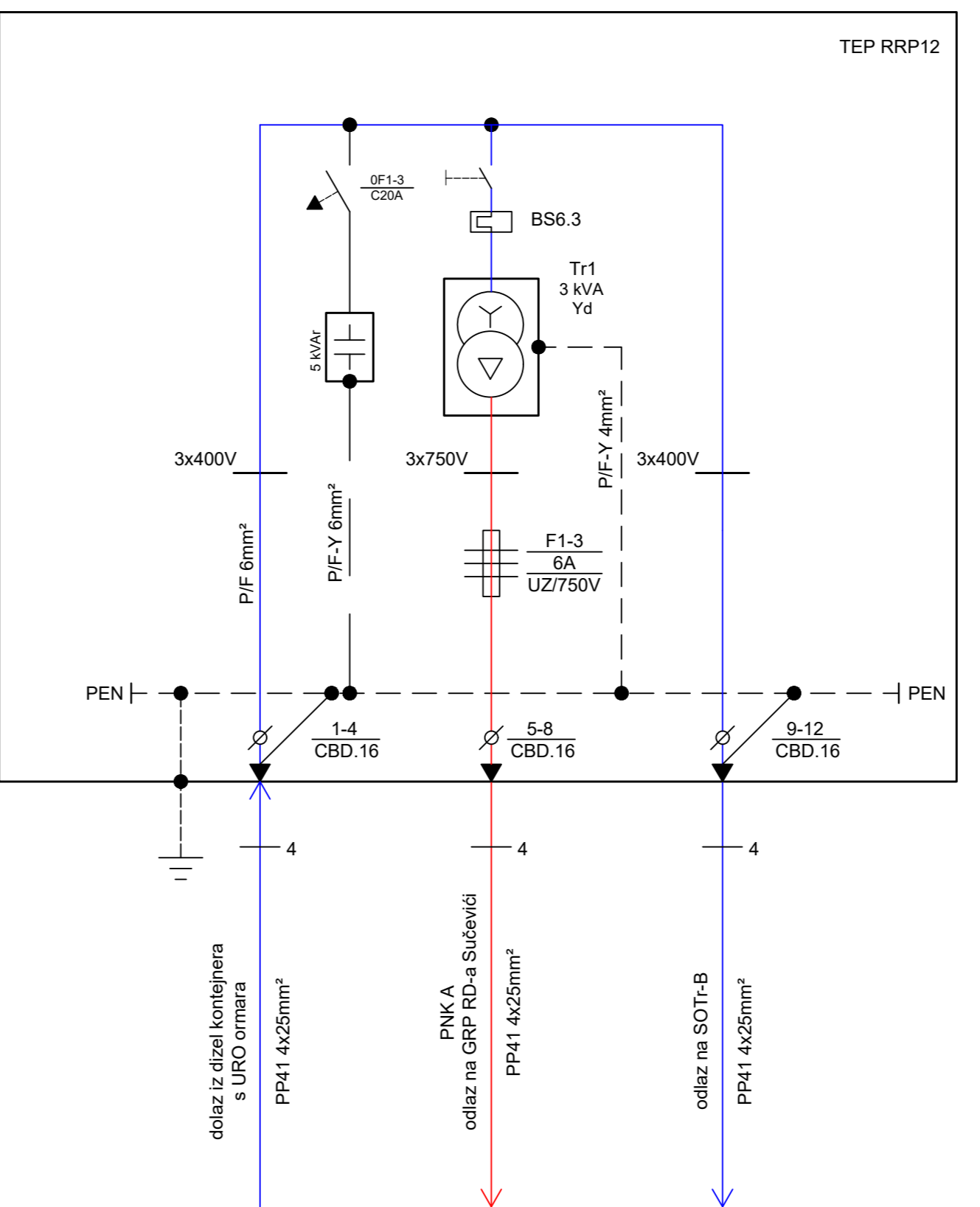
GRP ŽCP-a Prčeva Rampa



GRP RD-a Sučevići



SOTr-A Zrmanja

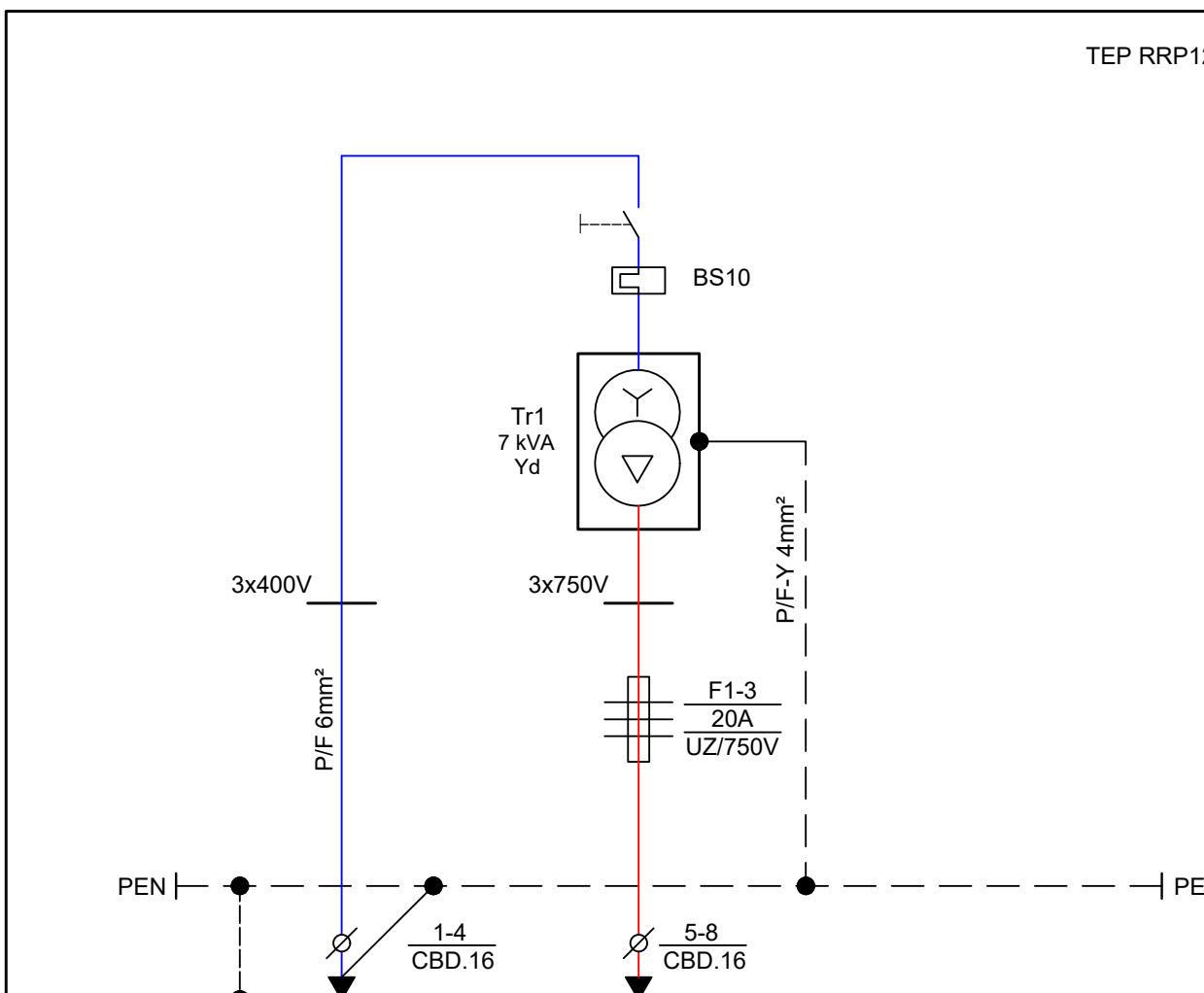


LEGENDA:

niski napon 750 V

niski napon 400 V

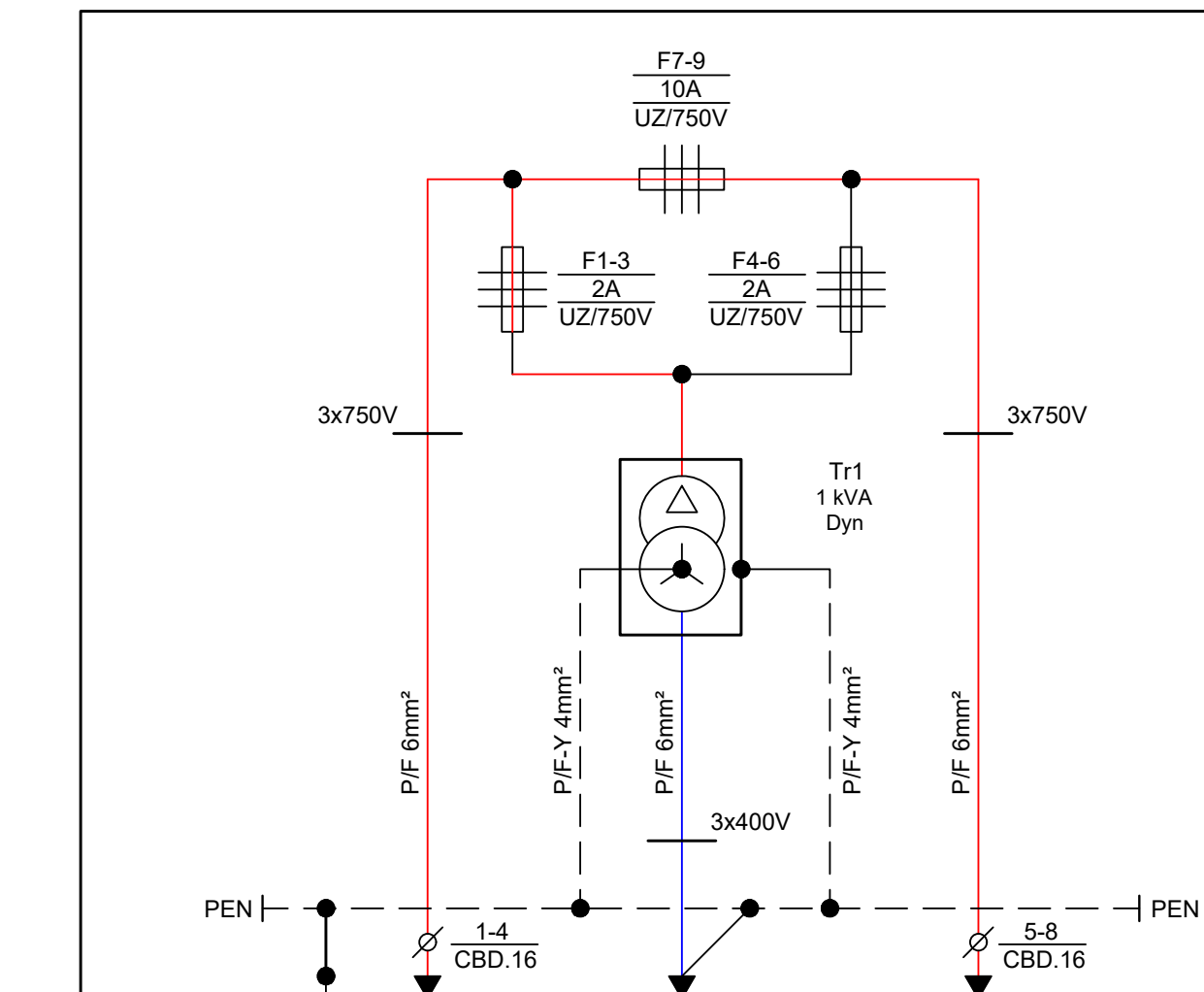
SOTr-B Zrmanja



dolaz iz SOTr-A
PP41 4x25mm²

PNK-B
odlaz na GRP ŽCP-a Zrmanja 2
PP41 4x25mm²

GRP ŽCP-a Zrmanja 2

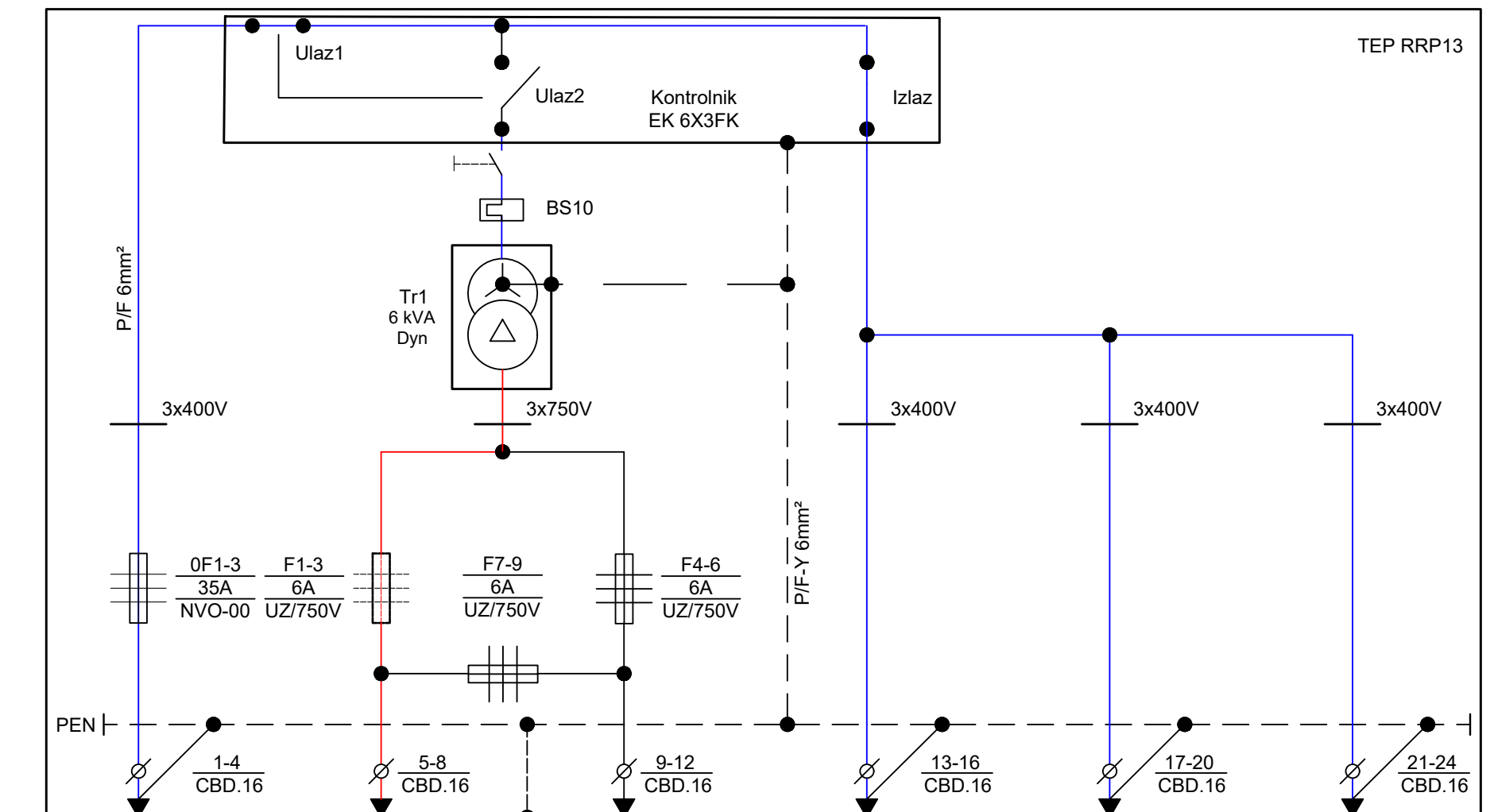


PNK-A
dolaz iz SOTr-B Zrmanja 2
PP41 4x25mm²

odlaz na GRP ŽCP-a Zrmanja 2
PP41 4x4mm²

PNK-B
odlaz na GRP ŽCP-a Zrmanja 2
PP41 4x25mm²

SOTr Pribudić



dolaz iz SMO
PP41 4x10mm²

PNK-A
dolaz sa GRP ŽCP-a Zrmanja 2
PP41 4x25mm²

PNK-B
dolaz sa GRP ŽCP-a Zrmanja 2
PP41 4x25mm²

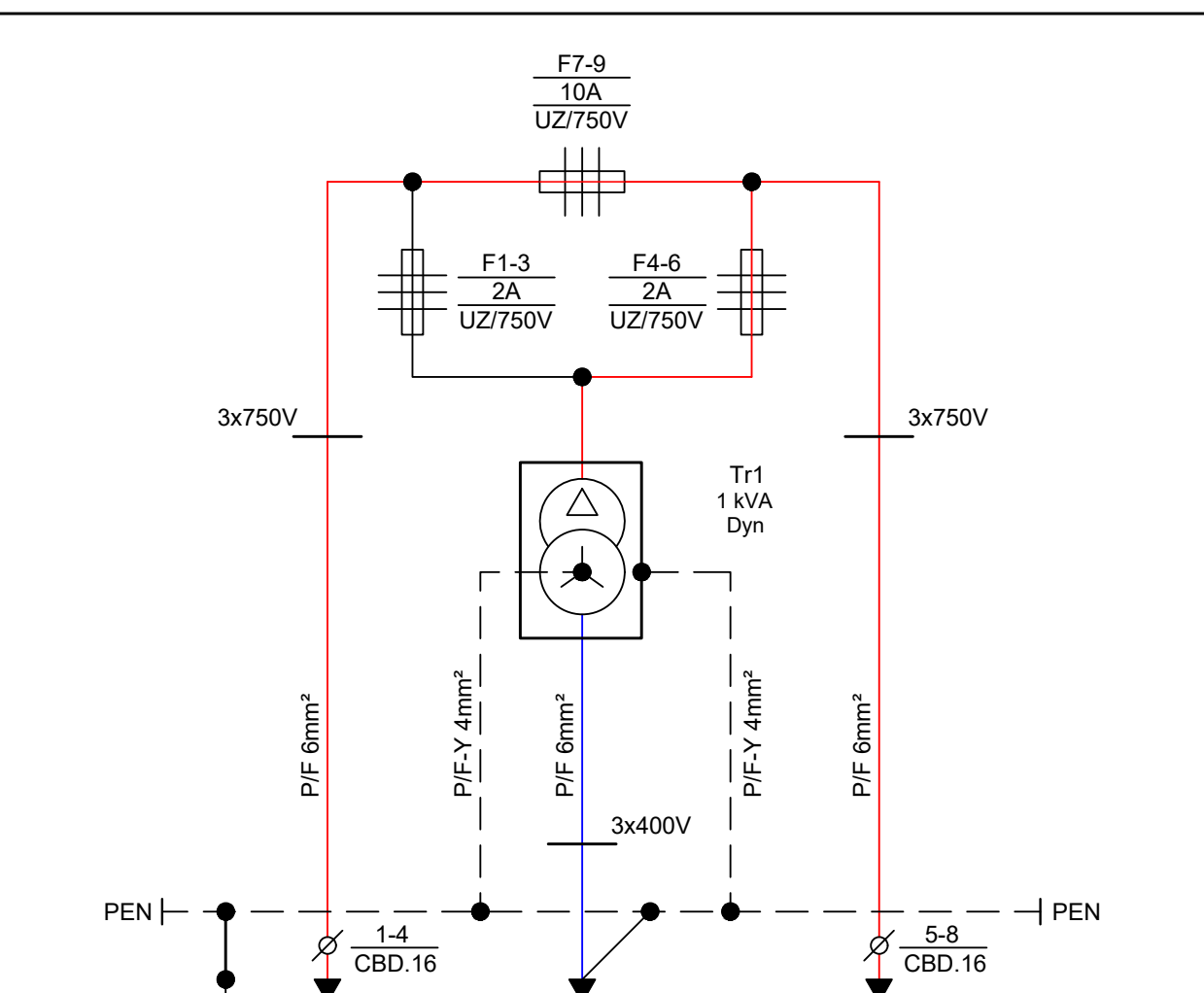
odlaz na GRP odjavnice Pribudić
PP41 4x10mm²

odlaz na GRP ŽCP-a Pribudić
PP41 4x10mm²

odlaz na GRP RD-a Pribudić
PP41 4x10mm²

odlaz na GRP ŽCP-a Pribudić
PP41 4x10mm²

GRP ŽCP-a Prljevo

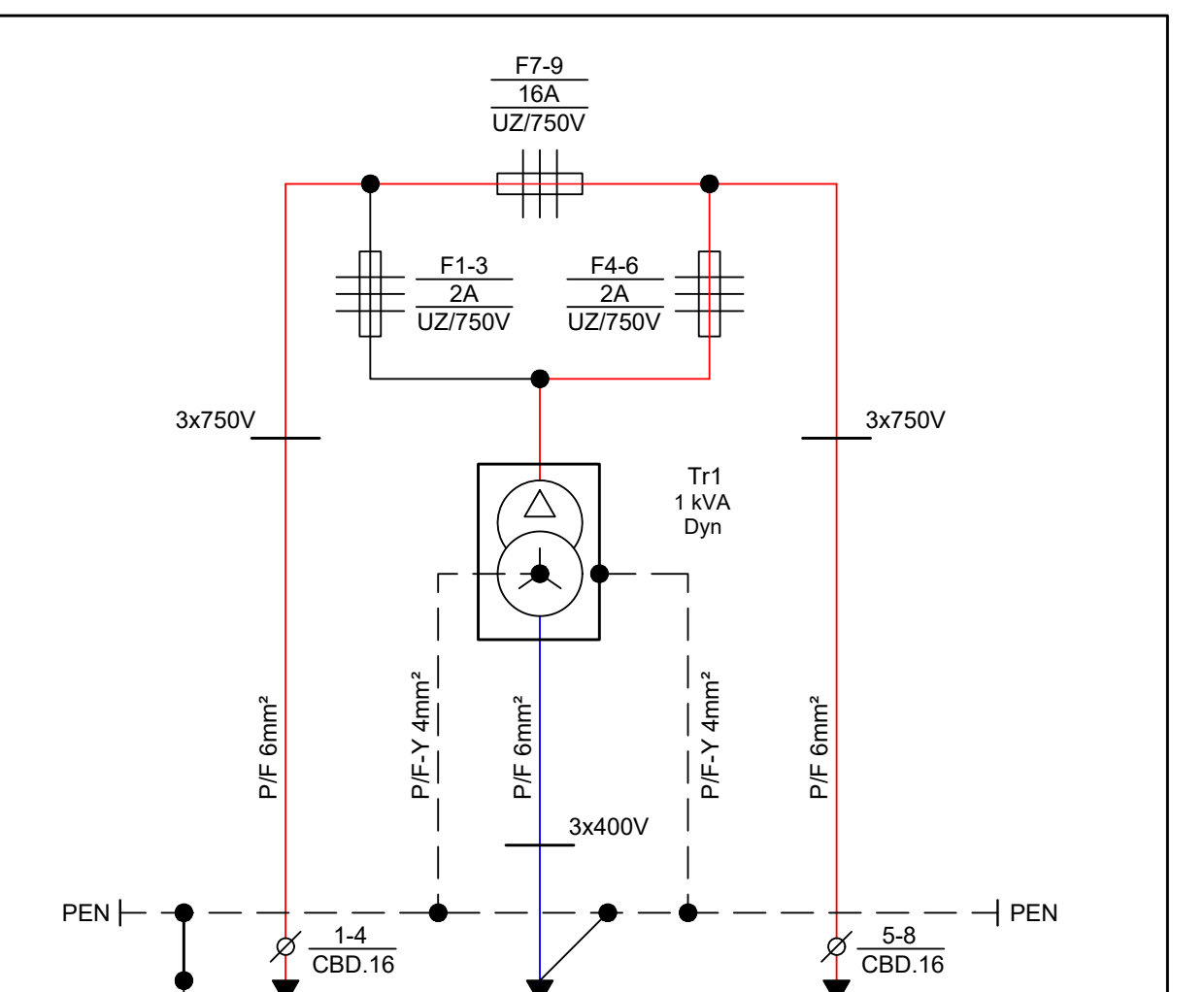


PNK-A
odlaz na SOTr odj. Pribudić
PP41 4x25mm²

odlaz na GRP ŽCP-a Prljevo
PP41 4x4mm²

PNK-B
dolaz sa GRP ŽCP-a Prljevo
PP41 4x25mm²

GRP ŽCP-a Tunnel Plavno

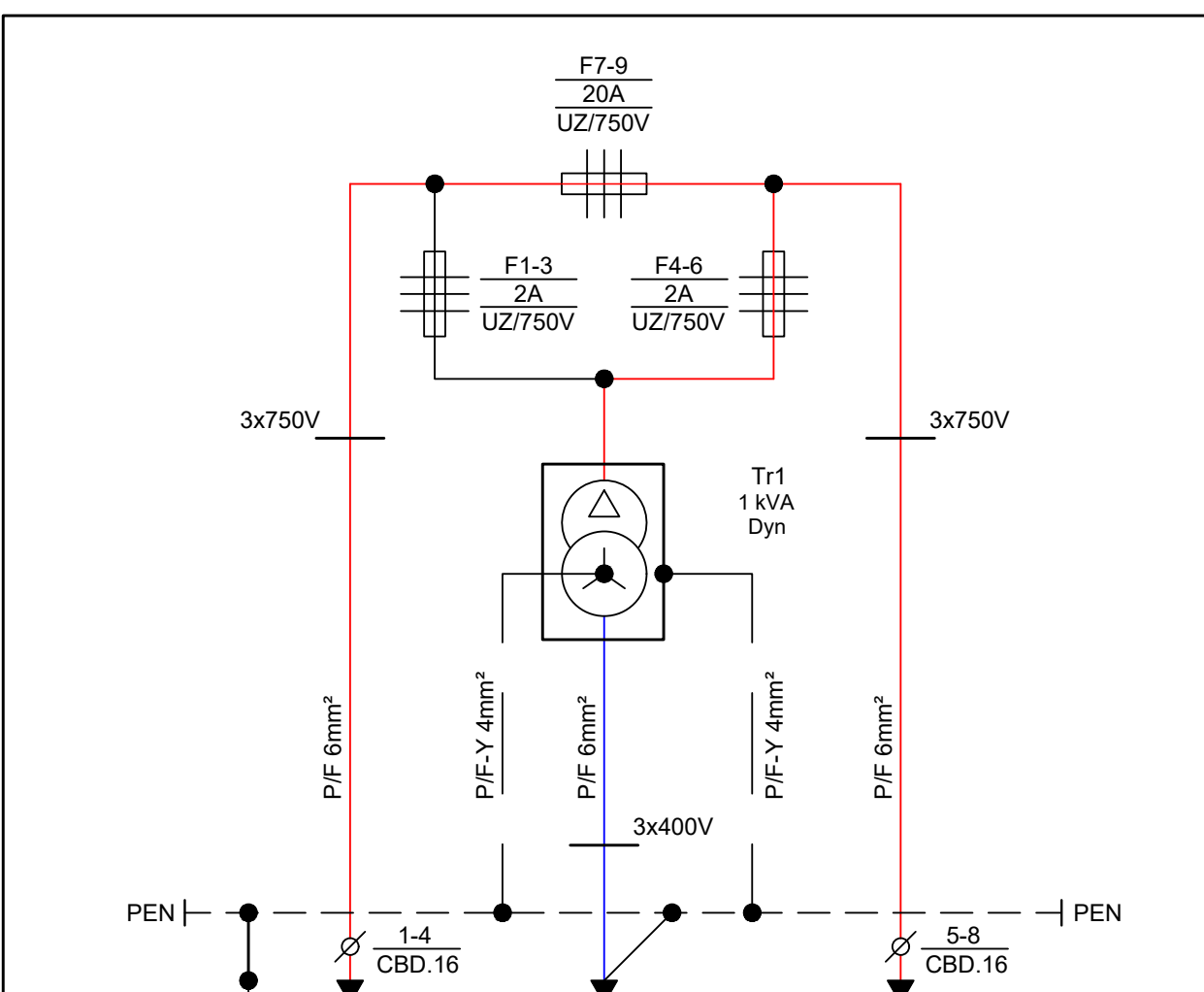


PNK-A
odlaz iz GRP ŽCP-a Prljevo
PP41 4x25mm²

odlaz na GRP ŽCP-a Tunnel Plavno
PP41 4x4mm²

PNK-B
dolaz sa GRP ŽCP-a Tunnel Plavno
PP41 4x25mm²

GRP RD-a Tunnel Plavno

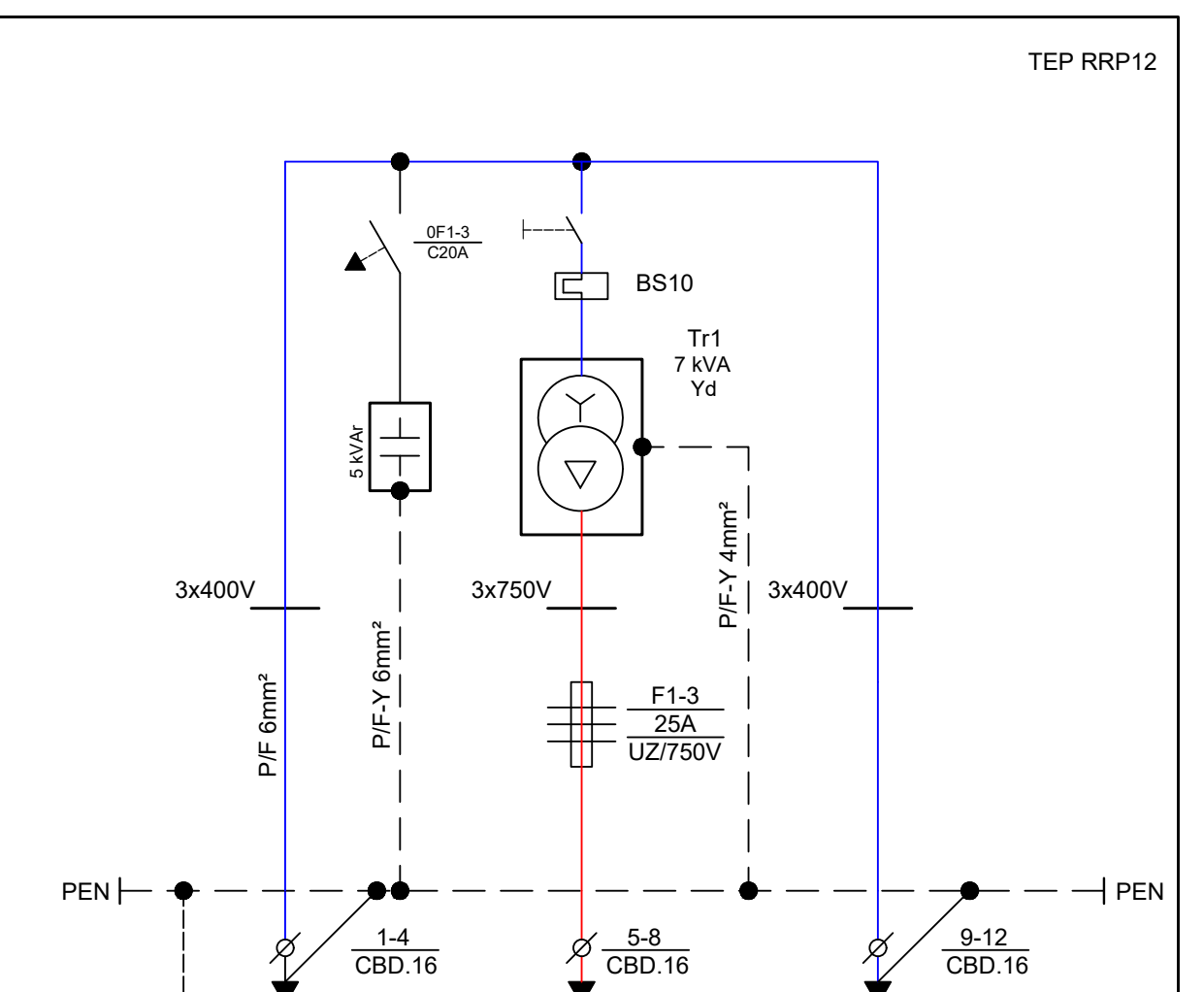


PNK-A
odlaz na GRP ŽCP-a Tunnel Pl.
PP41 4x25mm²

odlaz na GRP RD-a Tunnel Pl.
PP41 4x4mm²

PNK-B
dolaz iz SOTr-A kol. Plavno
PP41 4x25mm²

SOTr-A Plavno

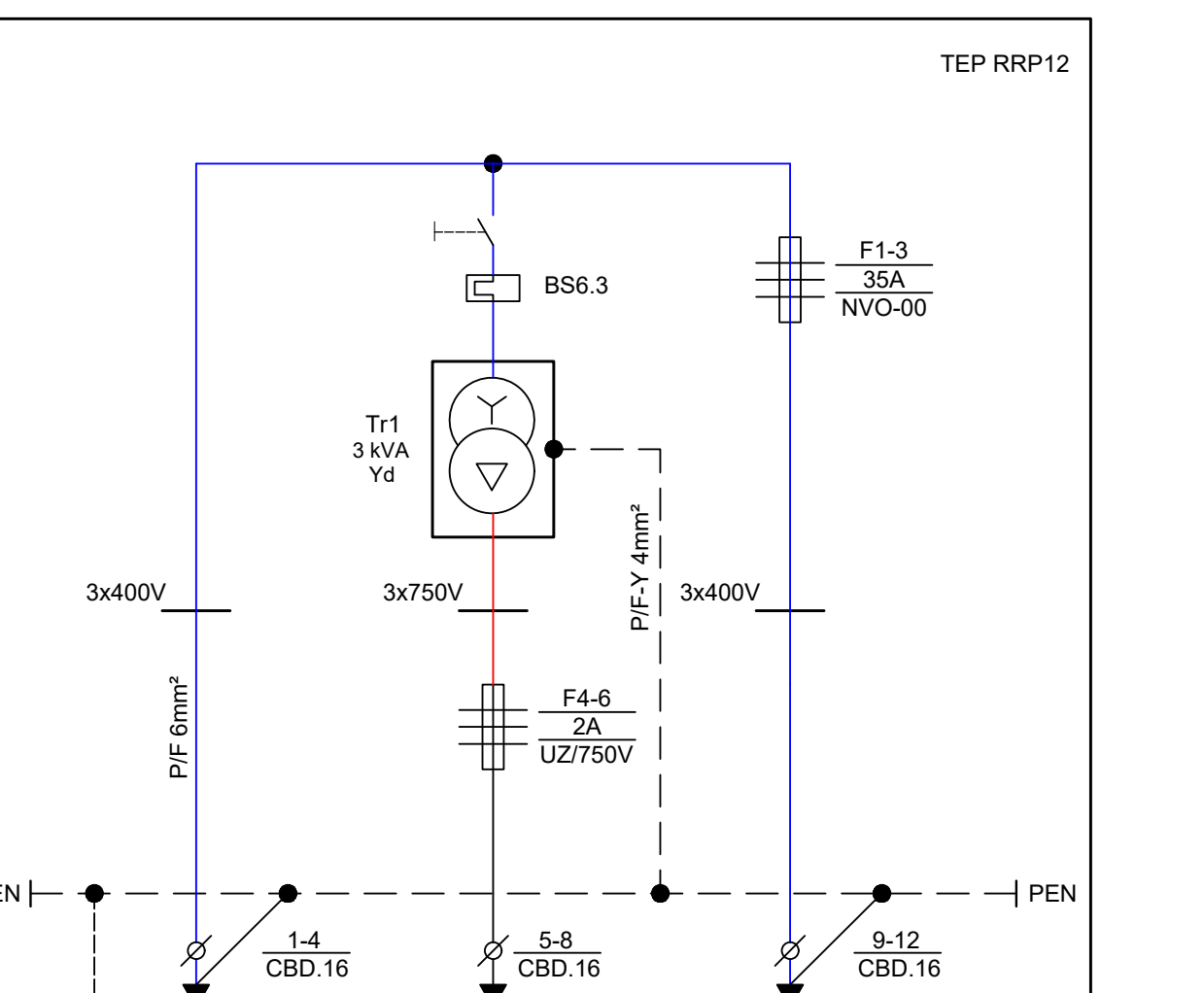


dolaz iz dizel kotlovnice
s URD omara
PP41 4x25mm²

PNK-A
odlaz na GRP RD-a Tunnel Plavno
PP41 4x25mm²

odlaz na SOTr-B
PP41 4x25mm²

SOTr-B Plavno



dolaz iz SOTr-A
PP41 4x25mm²

PNK-B
odlaz prema kol. Padene
PP41 4x25mm²

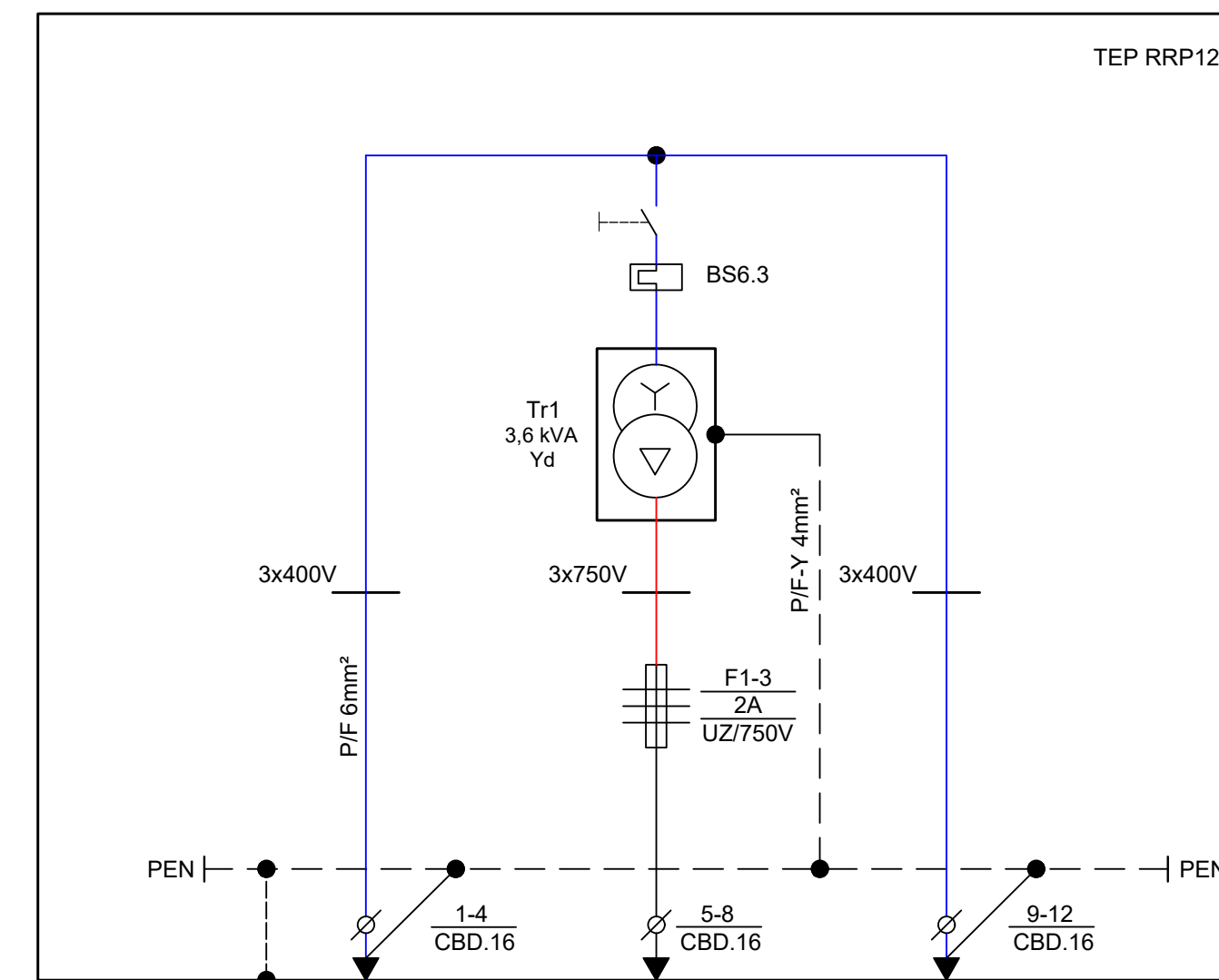
odlaz na GRP RD-a Plavno
PP41 4x10mm²

LEGENDA:

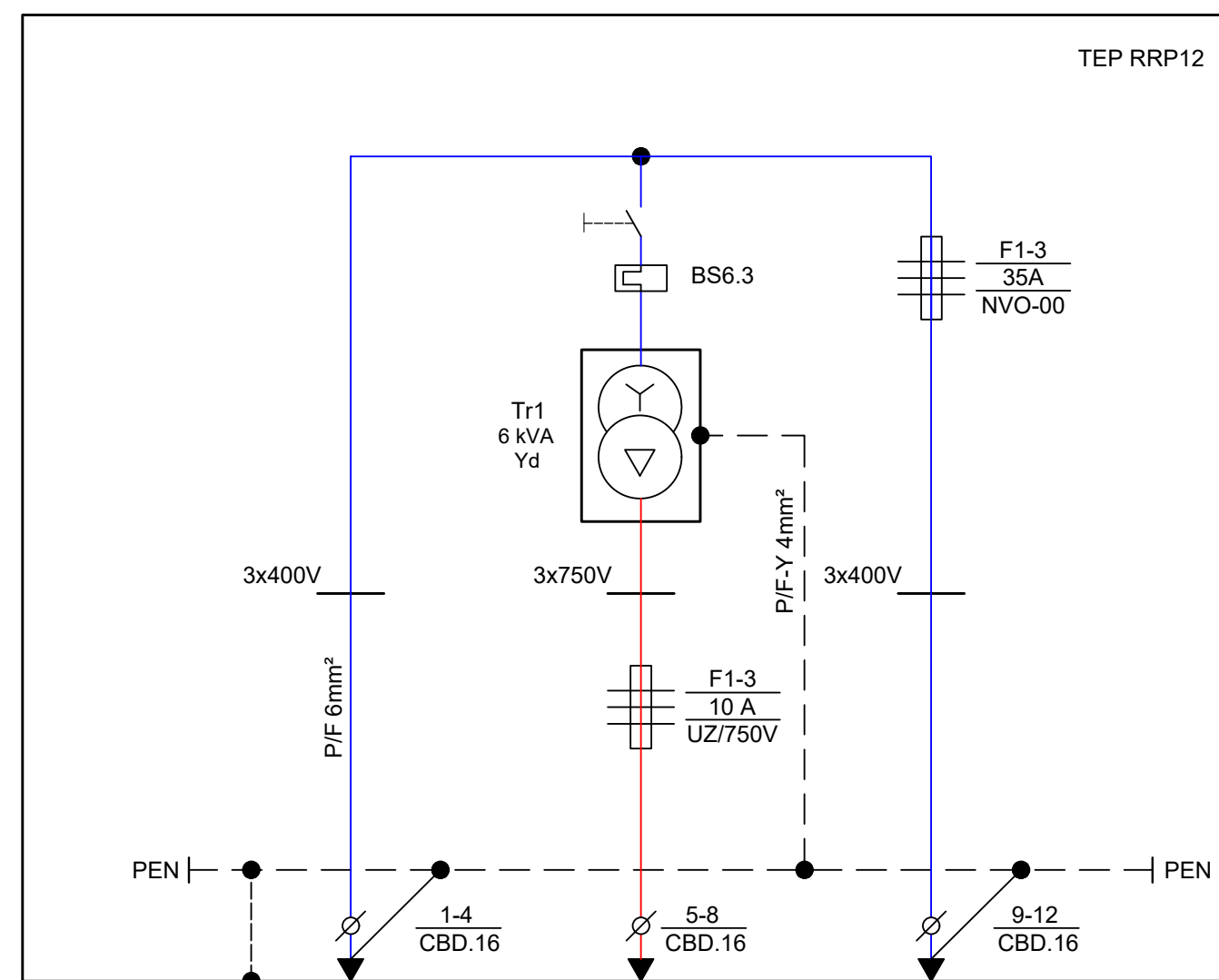
niski napon 750 V

niski napon 400 V

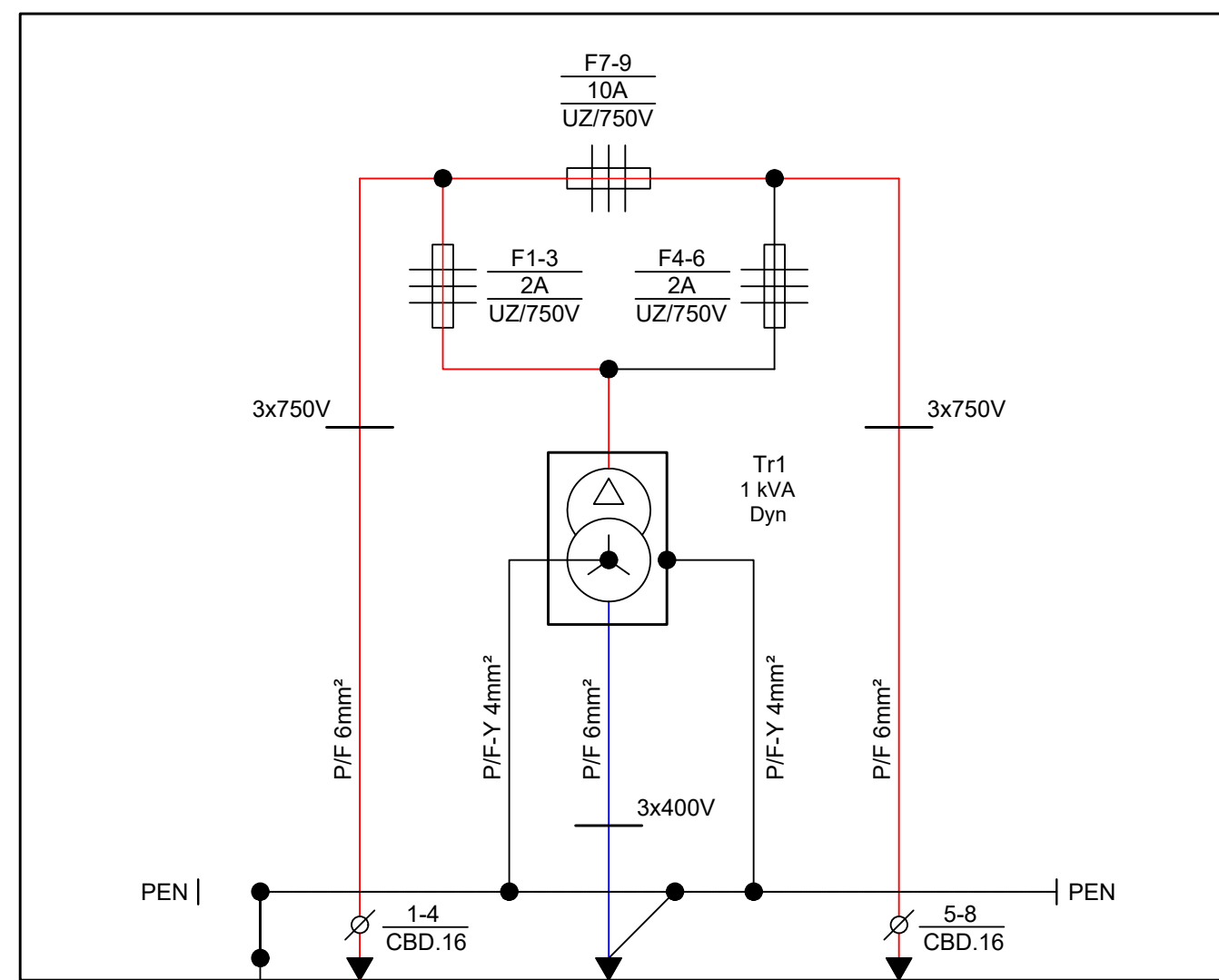
SOTr-A Pađene



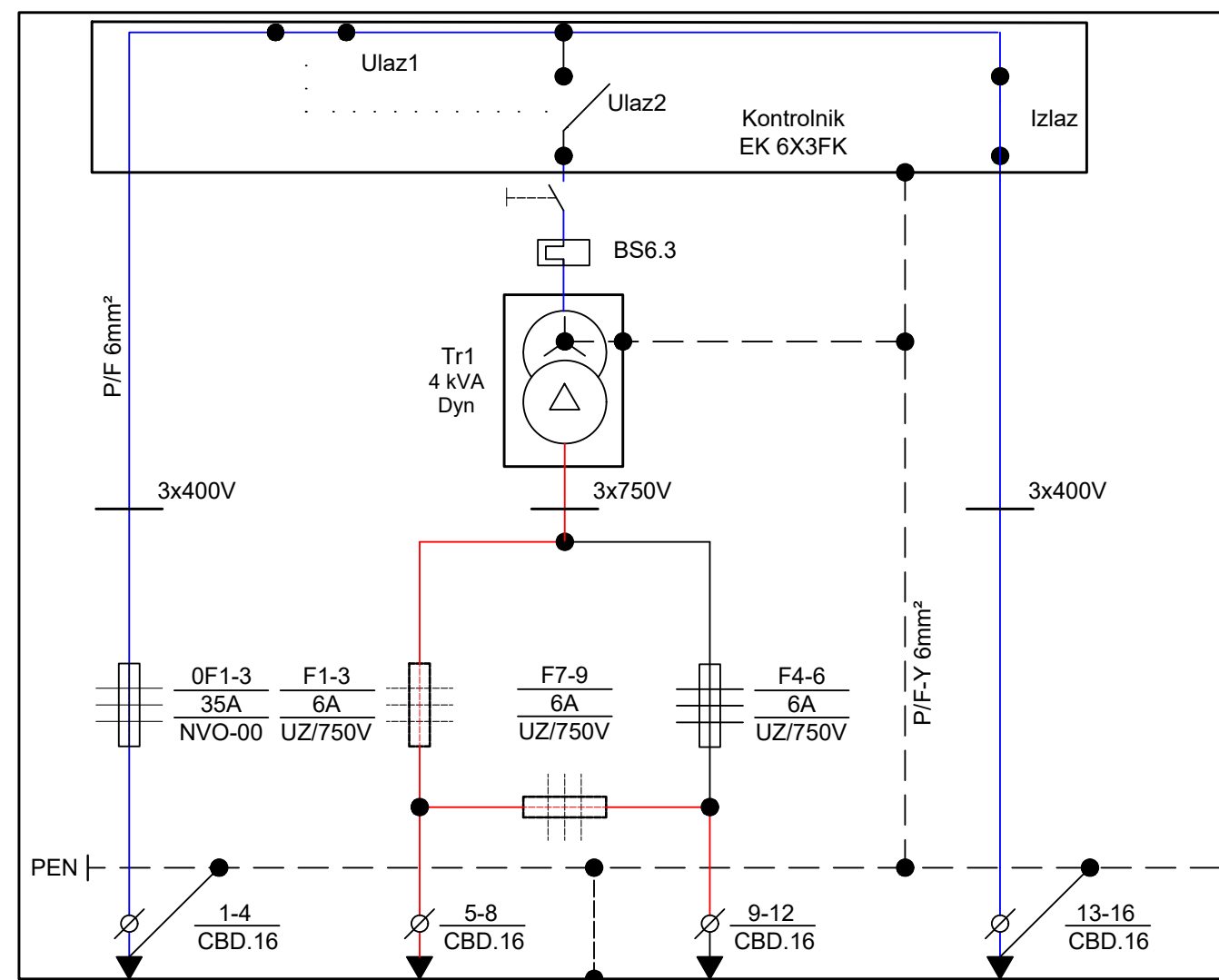
SOTr-B Pađene



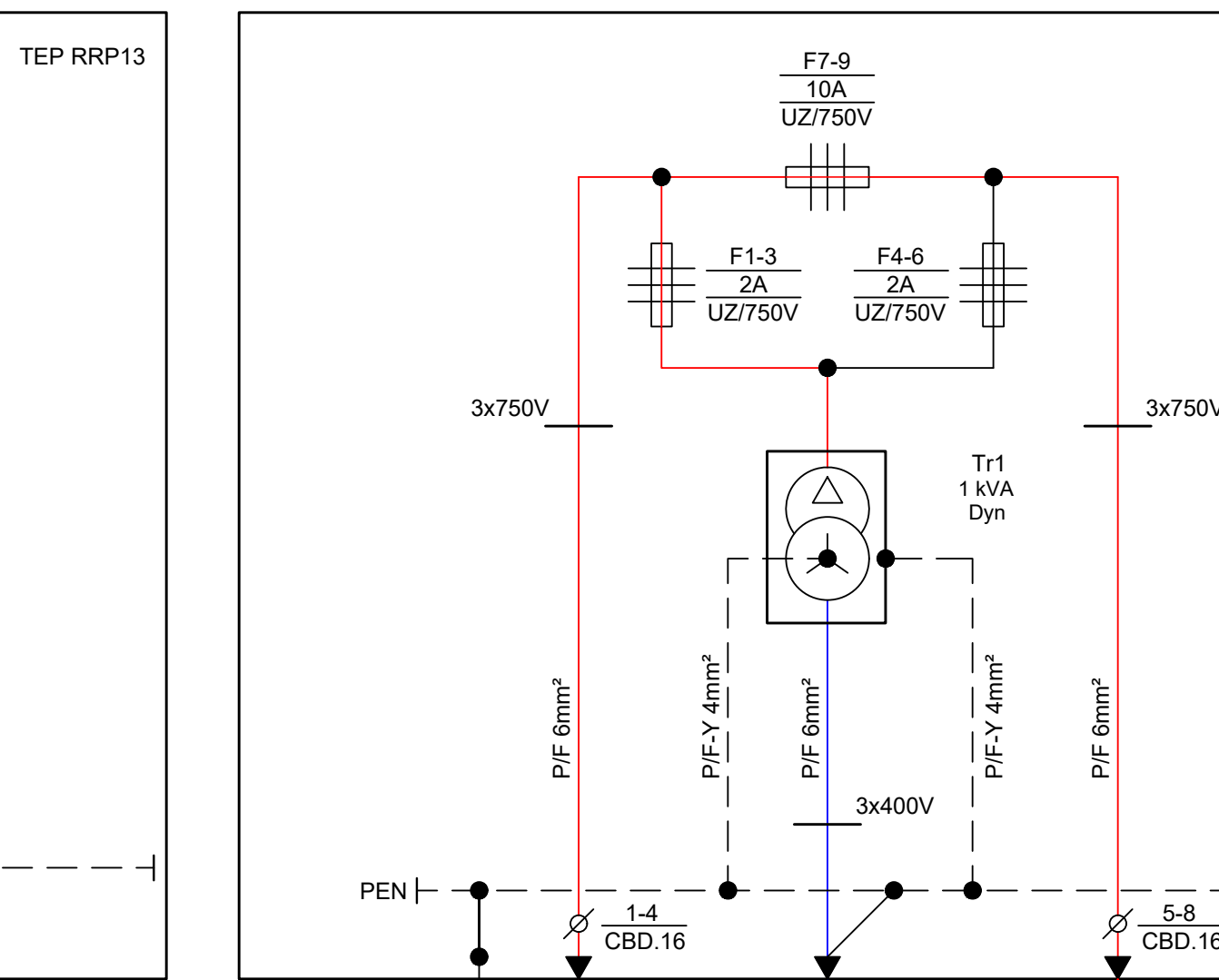
GRP RD Stara Straža



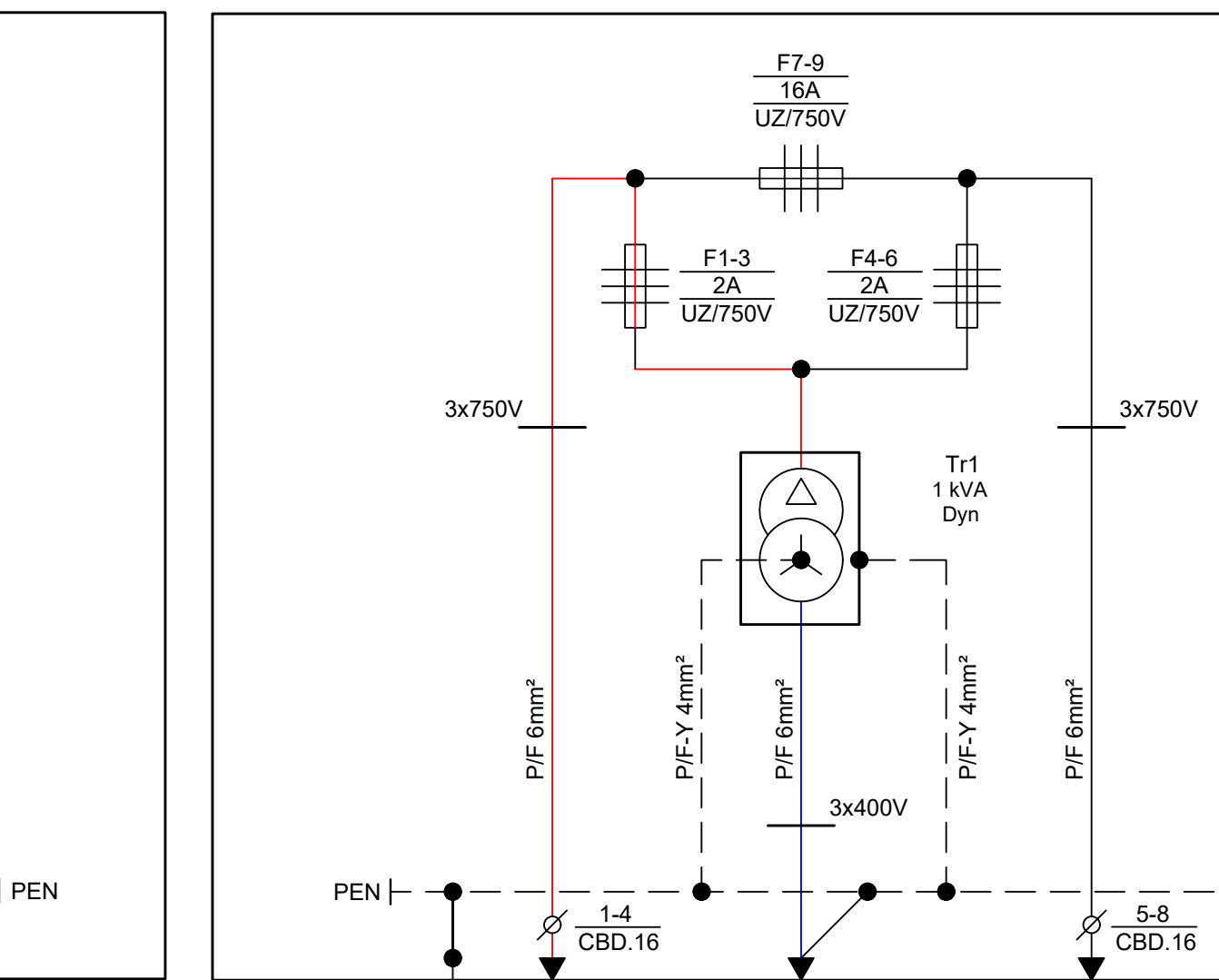
SOTr Stara Straža



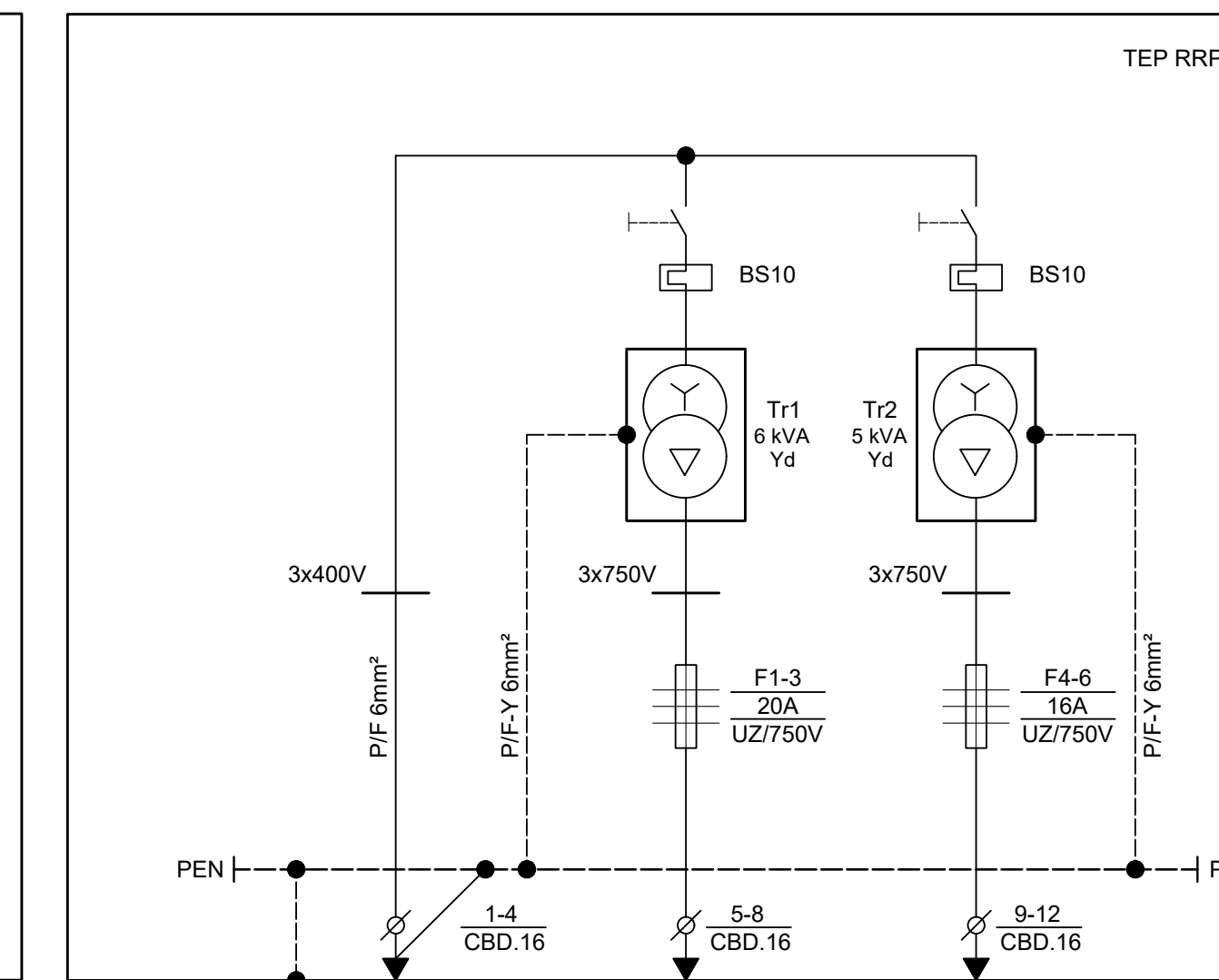
GRP RD-a Radljevac



GRP RD-a Petkovi



SOTr Knin



LEGENDA:
 niski napon 750 V —————
 niski napon 400 V —————

dolaz iz dizel kotežnera s URO omara
PP41 4x25mm²

odlaz prema kolodvoru Plavno
PP41 4x25mm²

odlaz na SOTr-B
PP41 4x25mm²

dolaz SOTr-A
PP41 4x25mm²

odlaz na GRP RD-a Stara Straža
PP41 4x25mm²

odlaz na GRP RD-a Pađene
PP41 4x25mm²

odlaz na GRP RD-a
PP41 4x4mm²

odlaz na SOTr odjavnice S. Straža
PP41 4x25mm²

dolaz iz SPMO
PP41 4x25mm²

dolaz na SOTr odjavnice S. Straža
PP41 4x25mm²

dolaz sa GRP RD-a St. Straža
PP41 4x25mm²

dolaz na GRP RD-a Radljevac
PP41 4x16mm²

odlaz na GRP odjavnice St. Straža
PP41 4x10mm²

odlaz na SOTr odjavnice S. Straža
PP41 4x16mm²

odlaz na GRP RD-a
PP41 4x4mm²

dolaz sa GRP RD-a Petkovi
PP41 4x16mm²

odlaz na GRP RD-a
PP41 4x4mm²

dolaz na GRP RD-a Radljevac
PP41 4x16mm²

odlaz na GRP RD-a Petkovi
PP41 4x4mm²

dolaz iz SOTr-A u kol. Knin
PP41 4x25mm²

dolaz iz DEA (s URO omara)
PP41 4x25mm²

odlaz na GRP RD-a Petkovi
PP41 4x25mm²

odlaz na GRP RD-a Knin
PP41 4x25mm²