

Analiza svojstava materijala kontaktnog vodiča u eksploatacijskim uvjetima na prugama HŽ infrastrukture

Jogun, Tanja

Professional thesis / Završni specijalistički

2016

Degree Grantor / Ustanova koja je dodijelila akademski / stručni stupanj: **University of Zagreb, Faculty of Electrical Engineering and Computing / Sveučilište u Zagrebu, Fakultet elektrotehnike i računarstva**

Permanent link / Trajna poveznica: <https://urn.nsk.hr/urn:nbn:hr:168:874144>

Rights / Prava: [In copyright](#) / [Zaštićeno autorskim pravom](#).

Download date / Datum preuzimanja: **2024-07-17**



Repository / Repozitorij:

[FER Repository - University of Zagreb Faculty of Electrical Engineering and Computing repository](#)



SVEUČILIŠTE U ZAGREBU
FAKULTET ELEKTROTEHNIKE I RAČUNARSTVA
SPECIJALISTIČKI STUDIJ ŽELJEZNIČKI ELEKTROTEHNIČKI SUSTAVI

Tanja Jogun

**ANALIZA SVOJSTAVA MATERIJALA
KONTAKTNOG VODIČA U EKSPLOATACIJSKIM
UVJETIMA NA PRUGAMA
HŽ INFRASTRUKTURE**

SPECIJALISTIČKI RAD

Zagreb, 2016.

Mentor: **Izv. prof. dr. sc. Viktor Milardić**

Sveučilište u Zagrebu, Fakultet elektrotehnike i računarstva

Specijalistički rad br.:

SADRŽAJ

1. UVOD.....	- 3 -
2. OPĆENITO	- 4 -
2.1 OSNOVNI POJMOVI U KONTAKTNOJ MREŽI	- 4 -
2.2 VJEŠALJKE I STRUJNE VEZE	- 8 -
2.3 PANTOGRAF VUČNOG VOZILA	- 14 -
2.4 KONTAKTNI VODIČ.....	- 17 -
2.5 BAKAR.....	- 19 -
3. SVOJSTVA KONTAKTNOG VODIČA PREMA VAŽEĆIM NORMAMA.....	- 21 -
4. ISPITIVANJA PRI KVALITATIVNOM PREUZIMANJU NOVOG KONTAKTNOG VODIČA	- 25 -
5. UTJECAJI KOJIMA JE PODLOŽAN KONTAKTNI VODIČ.....	- 31 -
5.1 KLIMATSKI UTJECAJI	- 31 -
5.2 ZATEZANJE VODIČA KONTAKTNE MREŽE	- 32 -
5.3 ZAGRIJAVANJE I STRUJNO OPTEREĆENJE.....	- 33 -
5.4 POGONSKI UTJECAJI.....	- 34 -
5.5 ANALIZA UTJECAJA NA DIONICI BANOVA JARUGA-KUTINA.....	- 35 -
6. PROBLEMI I OPASNOSTI USLIJED PUCANJA	- 36 -
KONTAKTNOG VODIČA.....	- 36 -
7. USPOREDBA STAROG I NOVOG KONTAKTNOG VODIČA – EKSPERIMENTALNI DIO	- 38 -
7.1 PRIPREMA EKSPERIMENTA	- 38 -
7.2 VIZUALNI PREGLED VODIČA.....	- 39 -
7.3 ELEKTRIČNA ISPITIVANJA.....	- 42 -
7.4 MJERENJE PROFILA VODIČA.....	- 45 -
7.5 REZANJE EPRUVETA	- 46 -
7.6 STATIČKI VLAČNI POKUS	- 47 -
7.7 MJERENJE TVRDOĆE	- 51 -
7.8 ISPITIVANJE IZMJENIČNIM PREVIJANJEM.....	- 53 -
7.9 ISPITIVANJE KAPILARNOM METODOM	- 54 -
7.10 KEMIJSKA ANALIZA.....	- 55 -
7.11 MAKROSKOPSKO I MIKROSKOPSKO ISPITIVANJE.....	- 57 -
8. ANALIZA REZULTATA	- 62 -

9. ZAKLJUČAK	- 65 -
10. LITERATURA.....	- 67 -
11. POPIS SLIKA.....	- 68 -
13. POPIS TABLICA	- 70 -
14. SAŽETAK.....	- 71 -
15. SUMMARY.....	- 72 -
16. ŽIVOTOPIS	- 73 -
17. BIOGRAPHY	- 73 -

1. UVOD

Do elektrifikacije željeznice u svijetu došlo je krajem 19. stoljeća i od tada je prisutno mnogo različitih sustava električne vuče što ukazuje na stalan razvoj električne opreme i sustava.

U Hrvatskoj je elektrifikacija željeznice primjenjena 30-ih godina prošlog stoljeća, u prvoj varijanti 3 kV istosmjernim sustavom, da bi se 60-ih godina prošlog stoljeća donijela odluka o elektrifikaciji 25 kV, 50 Hz izmjeničnim sustavom.

Kontaktna mreža je dio stabilnih postrojenja električne vuče, te predstavlja spoj između elektoovučnih podstanica i elektrovučnih vozila.

Kontaktni vodič je dio kontaktne mreže koji je u direktnom dodiru s oduzimačem struje vučnog vozila, te je iz tog razloga podložan različitim utjecajima.

Smatra se najvažnijim dijelom voznog voda kao dijela kontaktne mreže koji je pod naponom 25 kV i 50 Hz a služi za prijenos električne energije.

Tijekom eksploatacije dolazi do degradacije materijala kontaktnog vodiča i može doći do pojave pucanja, uslijed čega mogu nastati veći zastoji na prugama. Ne postoje pouzdane informacije na osnovi kojih bi se mogle poduzeti preventivne aktivnosti.

Sadašnje iskustvo ukazuje na potrebu istraživanja degradacije materijala, kako bi se povećala pouzdanost u eksploataciji.

Cilj ovog rada je definirati bitne parametre kontaktnog vodiča kao i utjecaje na kontaktni vodič u eksploataciji. U eksperimentalnom dijelu treba napraviti usporedbu novog i starog kontaktnog vodiča po svojim kemijskim, električkim, mehaničkim svojstvima te usporediti mikrostrukture oba vodiča.

Potrebno je ustanoviti stanje eksploatiranog vodiča te s dobivenim rezultatima napraviti osvrt na važeće norme i praksu na Hrvatskim željeznicama.

2. OPĆENITO

2.1 OSNOVNI POJMOVI U KONTAKTNOJ MREŽI

Kontaktna mreža kao dio stabilnih postrojenja električne vuče ima zadatak da omogući prijenos električne energije od elektrovučnih podstanica od vučnih vozila na pruži.

Sastoji se od nosivih konstrukcija s temeljima, ovjesne opreme, voznog voda i povratnog voda.

Strujni krug elektrovuče kreće od elektrovučne podstanice, preko voznog voda, vučnog vozila i povratnim vodom se vraća u elektrovučnu podstanicu.

Na Hrvatskim željeznicama koristi se naponski nivo za kontaktnu mrežu 25 kV i 50 Hz.

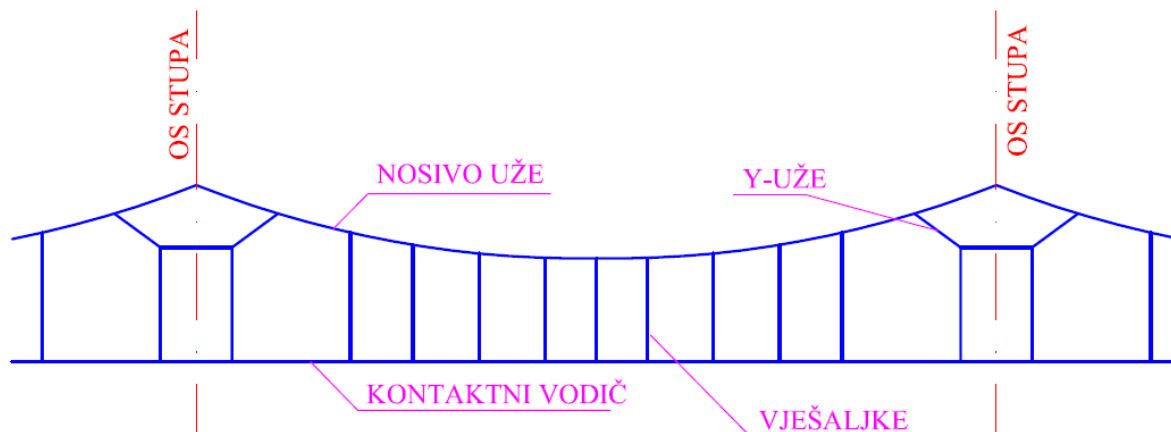
Vozni vod neposredno prenosi električnu energiju od elektrovučne podstanice do elektrovučnog vozila. Vozni vod čine svi vodovi kontaktne mreže koji su pod naponom 25 kV i 50 Hz te sudjeluju u raspodjeli i prijenosu električne energije prvenstveno za potrebe elektrovuče.

Prema obliku i načinu postavljanja vozni vod se dijeli na tramvajski i lančasti vozni vod. Tramvajski vozni vod se sastoji od kontaktnog vodiča koji je preko ovjesne opreme ovješena na nosive konstrukcije. Koristi se najčešće za tramvaje i vrlo rijetko na sporednim kolosijecima za željeznice.

Lančasti vozni vod se sastoji od kontaktnog vodiča koji se vješa preko vješaljki na nosivo uže koje, osim što preko vješaljki nosi kontaktni vodič, ima ulogu i da prenosi električnu energiju. Kontaktni vodič i nosivo uže se vješaju na nosivu opremu preko opreme za ovješavanje. Nosivo uže i vješaljke omogućuju skoro horizontalni položaj kontaktnog vodiča. To se postiže rasporedom vješaljki čije dužine prate položaj lančanice. Od točke vješavanja do sredine raspona duljine vješaljki se smanjuju. Na taj način se omogućuje horizontalan položaj kontaktnog vodiča, dobra elastičnost, veća udaljenost između točaka vješavanja i dozvoljene su veće brzine.

Za postizanje još boljih karakteristika primjenjuje se lančasti kontaktni vod s Y-užetom koji, osim nosivog užeta, ima uz točku vješavanja Y-uže. Y-uže poboljšava elastičnost pričvršćenja kontaktnog vodiča, te su na taj način omogućene veće brzine.

Lančasti kontaktni vod s Y-užetom je prikazan na slici 2.1.



Slika 2.1. Prikaz lančastog voznog voda

Predmet ovog rada biti će kontaktne vodiče kao dio lančastog voznog voda s Y-užetom.

Prema načinu ovješnja i zatezanja kontaktne mreže se dijeli na nekompensiranu, polukompensiranu i kompenziranu kontaktne mreže.

Kompensacija se vrši zbog toplinskog rastezanja kontaktnog vodiča i nosivog užeta pri porastu temperature. Nekompensirana kontaktne mreže ima čvrsto zategnuto nosivo užje i kontaktne vodiče, te je ona predviđena za male brzine i kratka zatezna polja.

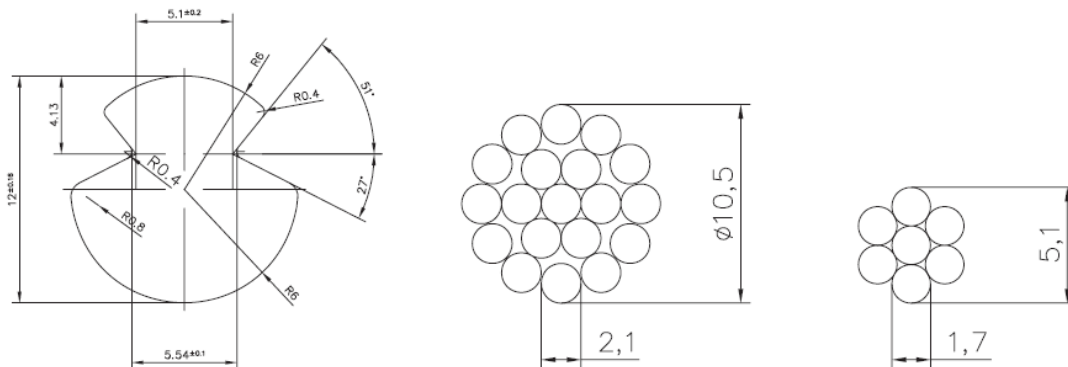
Polukompensirana kontaktne mreže ima čvrsto zategnuto nosivo užje, a kontaktne vodiče je zategnut pomoću uređaja za automatsko zatezanje s obje strane zateznog polja.

Kompensirana kontaktne mreže je izvedena na način da su kontaktne vodiče i nosivo užje zategnuti pomoću uređaja za automatsko zatezanje. Može biti zajedničko zatezanje za kontaktne vodiče i nosivo užje ili odvojeno automatsko zatezanje.

Na prugama HŽ-a, u većini slučajeva, nailazimo na kompenziranu kontaktne mreže.

Na HŽ-u se za nosivo užje upotrebljava brončano užje presjeka 65 mm^2 sastavljeno od 19 vodiča upletenih u užje. Kontaktne vodiče se izrađuje od tvrdovučenog bakra presjeka 100 mm^2 (čisti elektrolitski bakar Cu-ETP ili bakar s dodatkom srebra CuAg_{0,1}) s utorima za stezaljke. Za Y-uže se upotrebljava brončano užje presjeka 16 mm^2 sastavljeno od 7 vodiča upletenih u užje. Vješaljke se izrađuju od punog profila bakrene žice promjera 5 mm ili nehrđajućeg čelika promjera 3 mm. Više o vješaljka opisano je u poglavlju 2.2.

Presjeci kontaktnog vodiča, nosivog užeta i Y-užeta vidljivi su na slici 2.2.



Slika 2.2. Presjek kontaktnog vodiča (lijevo), nosivog užeta (sredina) i Y-užeta (desno) [1]

Za oduzimanje struje iz kontaktne mreže koristi se uređaj na željezničkom električnom vučnom vozilu koji nazivamo pantograf (oduzimač struje).

Da bi se izbjeglo preveliko trošenje klizača pantografa na jednom mjestu, odnosno da se izbjegne stvaranje žljeba vrši se poligonacija kontaktnog vodiča. Vodič se postavlja cik-cak na mjestima ovješanja. Poligonacija mjerena u točki vješanja od osi statičkog pantografa je maksimalno ± 200 mm. U krivinama je maksimalno dopušteno izvlačenje u vanjsku stranu krivine od osi statičkog pantografa 300 mm.

Poligonacija se po pravilu vrši u svakoj točki vješanja. Od ovog se odstupa u tunelima i u slučajevima gdje poligonaciju nije moguće izvesti na ovaj način. Pri prijelazu iz pravca u krivinu i obratno, veličina i smjer poligonacije određuju se u svakom slučaju posebno.

Strujne veze u voznom vodu predstavljaju električnu vezu između nosivog užeta i kontaktnog vodiča na svakih 300 m. Vješaljke se smatraju samo mehaničkom vezom. Također se električki povezuju kontaktni vodiči i nosiva užad u preklopima gdje dolaze u neposrednu blizinu dijelovi voznog voda.

Vozni vod je podijeljen u zatezna polja. Zatezno polje kompenzirane kontaktne mreže ima najviše 24 raspona, a u opravdanim slučajevima ovaj broj raspona u jednom zateznom polju može biti i veći pod uvjetom da dužina zateznog polja ne pređe 1600 m. U svakom zateznom polju vozni vod je zategnut silom 10 kN pomoću uređaja za automatsko zatezanje, čiji je zadatak da pri promjenama temperature provjes kontaktnog vodiča ostane nepromijenjen, odnosno da kontaktni vodič ostane što ravniji.

Na sredini raspona nalazi se čvrsta točka gdje je čvrsto zategnuto nosivo uže. Na taj način je osigurano da puknućem nosivog užeta na jednoj polovici zateznog polja druga polovica zadrži svoj položaj.

U funkcionalnom smislu kontaktna mreža je podijeljena na dionice otvorene pruge i kolodvora (otvorena pruga-kolodvor-otvorena pruga-kolodvor...). Svaka dionica otvorene pruge ovisno o svojoj duljini sadrži više zateznih polja koja su međusobno električki povezana strujnim vezama. To mjesto u kontaktnom mreži nazivamo neizolirani preklop (NIP).

Na prijelazu između dionice u kolodvor nalazi se izolirani preklop (IP) gdje su susjedna zatezna polja međusobno odvojena, odnosno povezana su preko rastavljača čime je omogućeno stanje električne povezanosti ili odvojenosti.

Energija se prenosi s kontaktnog vodiča na klizač pantografa koji se sastoji od grafitne letvice koja kliže po kontaktnom vodiču i ostvaruje kontakt. Pantograf određenom silom pritišće grafitnu letvicu o kontaktni vodič kako bi se uspostavio što bolji kontakt. Predaja energije odvija se u dinamičkim uvjetima u dodirnom kliznom kontaktu. Na maloj dodirnoj površini može se prenositi i više od stotinu ampera za potrebe rada elektrovođe. Dodirni kontakt je stalno u pokretu, titra i njiše se. Na mjestu kliznog dodira javlja se iskrenje i električni luk.

Iz tih razloga potrebno je vozni vod konstruirati tako da površina kontaktnog vodiča bude što ravnija kako bi se uspostavio što mirniji i stalniji kontakt klizača pantografa na kontaktni vodič.

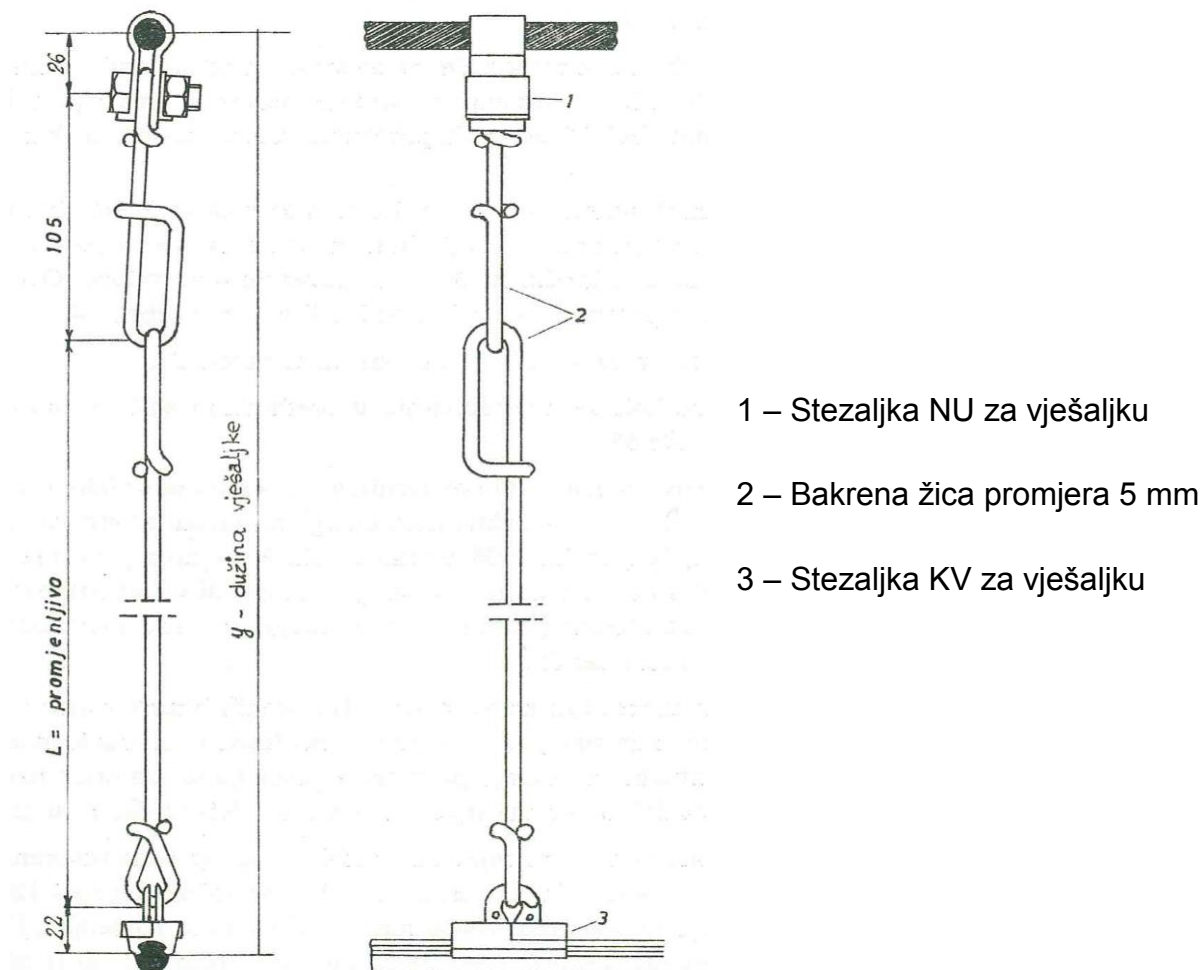
S obzirom na složenost pogonskih uvjeta predaje električne energije s kontaktnog vodiča na klizač pantografa vučnog vozila, vodič se troši i mijenja po mnogim parametrima.

Ovim radom analizirat će se stanje vodiča nakon višegodišnje eksploatacije. Razmatrat će se kontaktni vodič kao dio kompenziranog lančastog voznog voda naponskog nivoa 25 kV, 50 Hz kakav se najčešće nalazi na Hrvatskim željeznicama.

2.2 VJEŠALJKE I STRUJNE VEZE

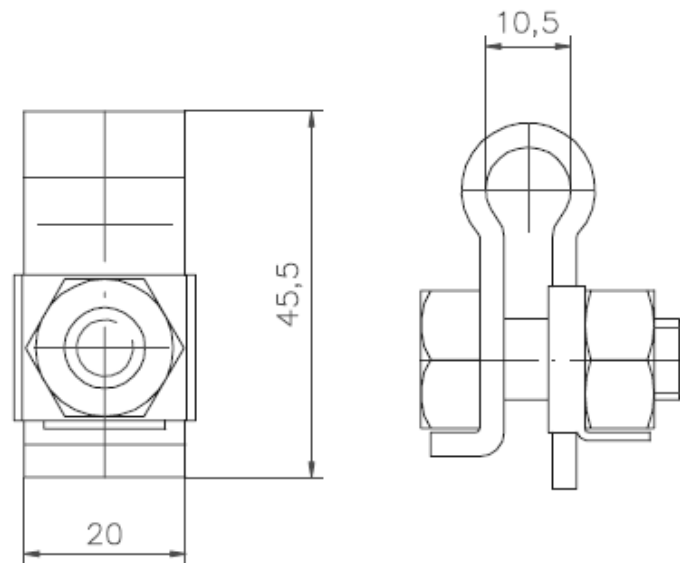
Vješaljke služe za ovješanje kontaktnog vodiča na nosivo uže kako bi se postigao horizontalni položaj kontaktnog vodiča i na taj način bolji spoj između pantografa i kontaktnog vodiča.

Na slici 2.3. prikazana je vješaljka od bakrene žice promjera 5 mm. Takav tip vješaljke naziva se I-vješaljka. Duljina vješaljke je promjenjiva ovisno u kojem dijelu raspona se nalazi. Prema sredini raspona duljina vješaljki se smanjuje.



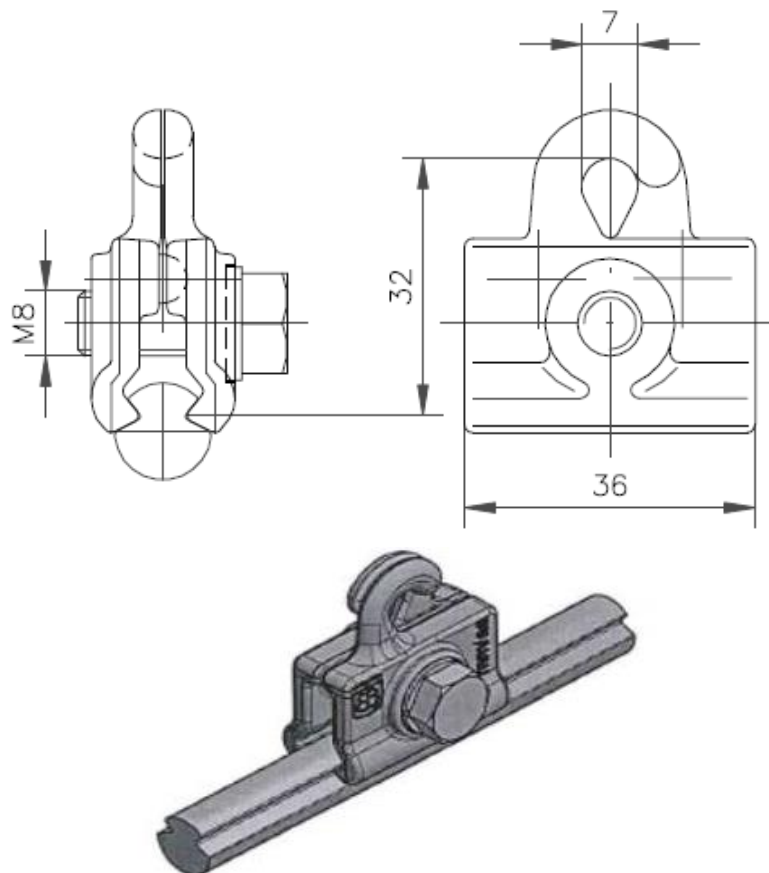
Slika 2.3. Vješaljka od bakrene žice promjera 5 mm [2]

Spoj vješaljke s nosivim užetom izveden je stezaljkom nosivog užeta za vješaljku (slika 2.4.). Stezaljka je izrađena od bakra ECu 99,9 %, vijak i matica M10 su od nehrđajućeg čelika.



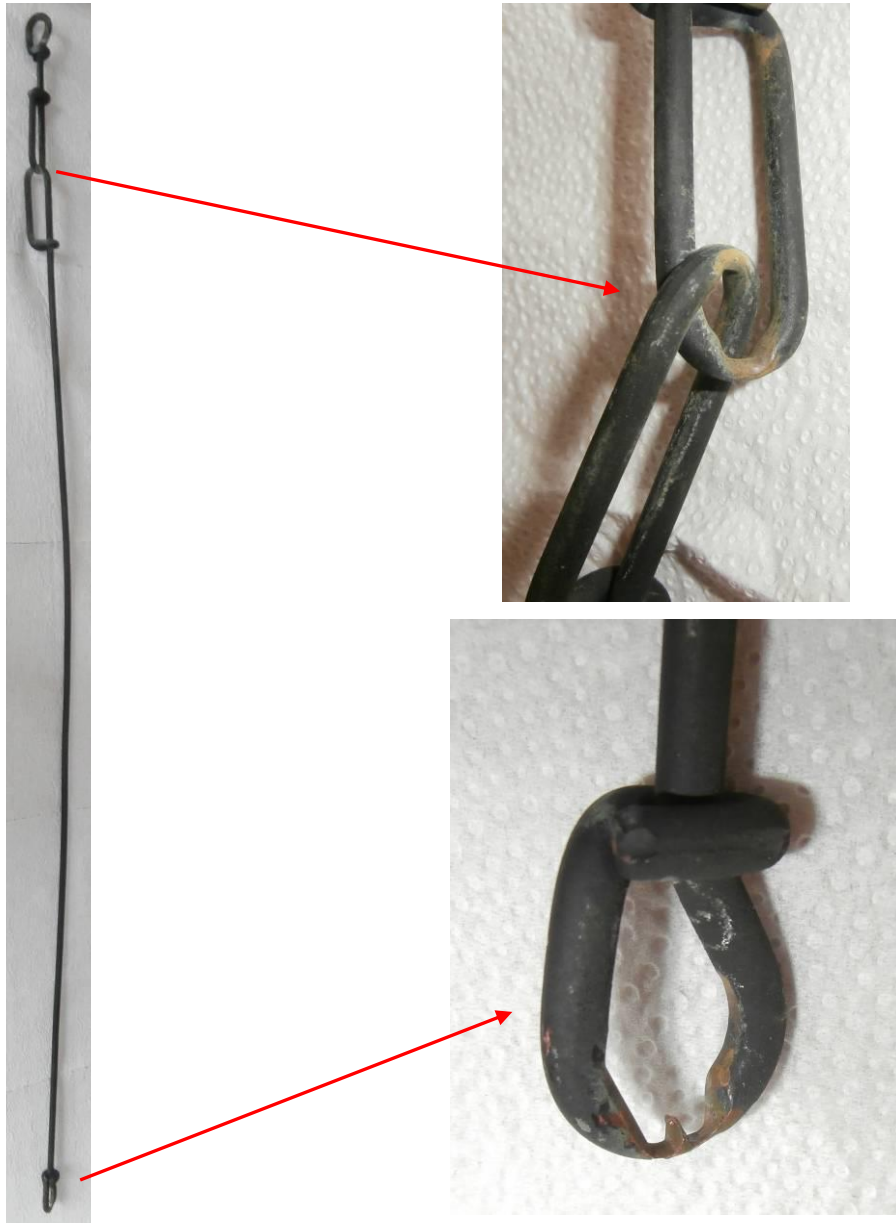
Slika 2.4. Stezaljka nosivog užeta za vješaljku [1]

Spoj vješaljke s kontaktnim vodičem izveden je stezaljkom kontaktnog vodiča za vješaljku (slika 2.5.). Stezaljka je izrađena od aluminijske bronce, a vijak M8 i elastična podloška od nehrđajućeg čelika.



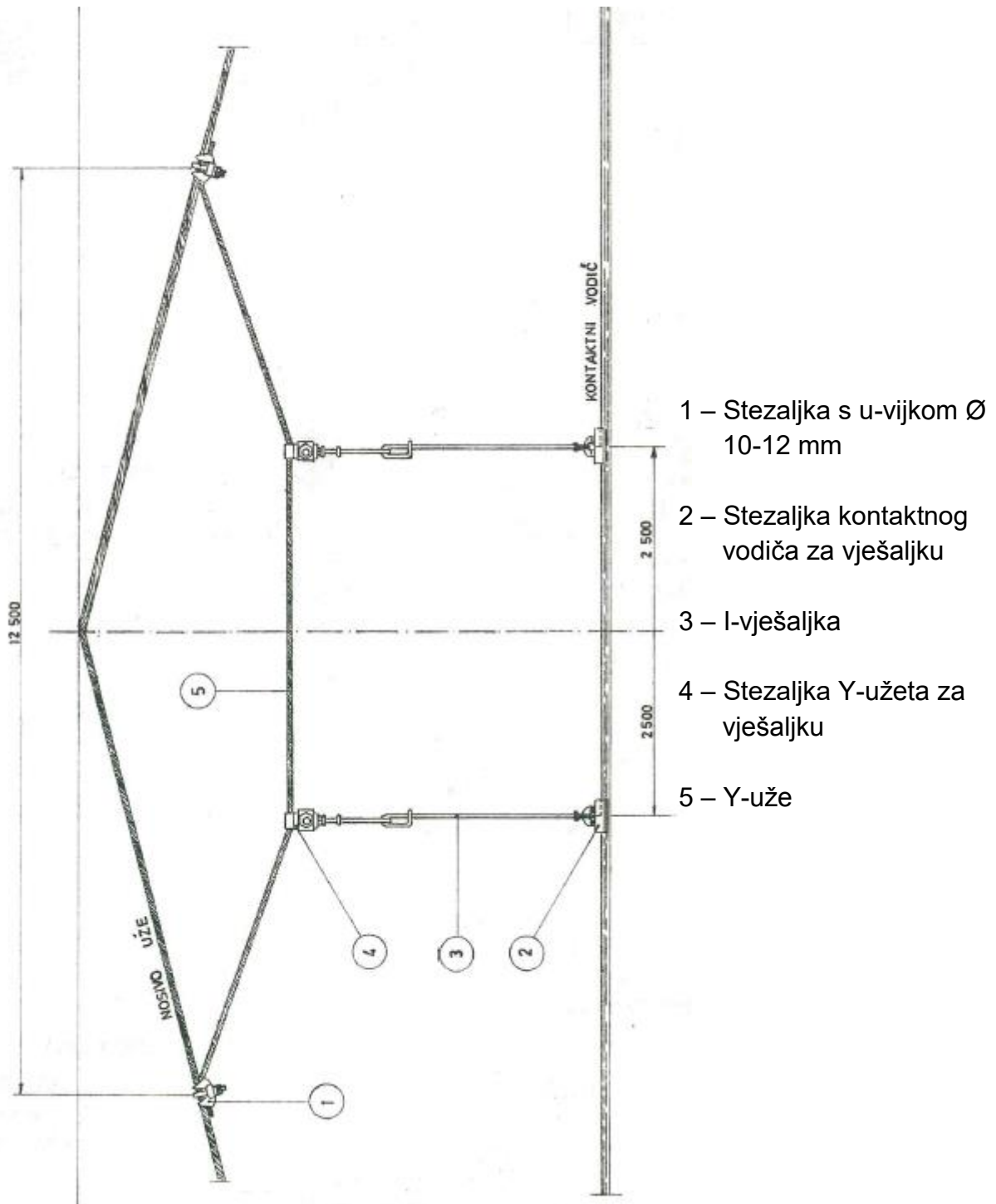
Slika 2.5. Stezaljka kontaktnog vodiča za vješaljku [1]

U eksploataciji se najviše troši dio vješaljke uz stezaljku kontaktnog vodiča za vješaljku i spoj dvodjelne vješaljke. Slika 2.6. prikazuje vješaljku koja je bila u eksploataciji 45 godina na dionici B.Jaruga-Kutina i vidljiva je značajna istrošenost kritičnih dijelova. Vješaljke mogu uzrokovati incidentne situacije ukoliko su neispravne jer pantograf može zapeti za njih, oštetiti se i strgati dio kontaktne mreže.



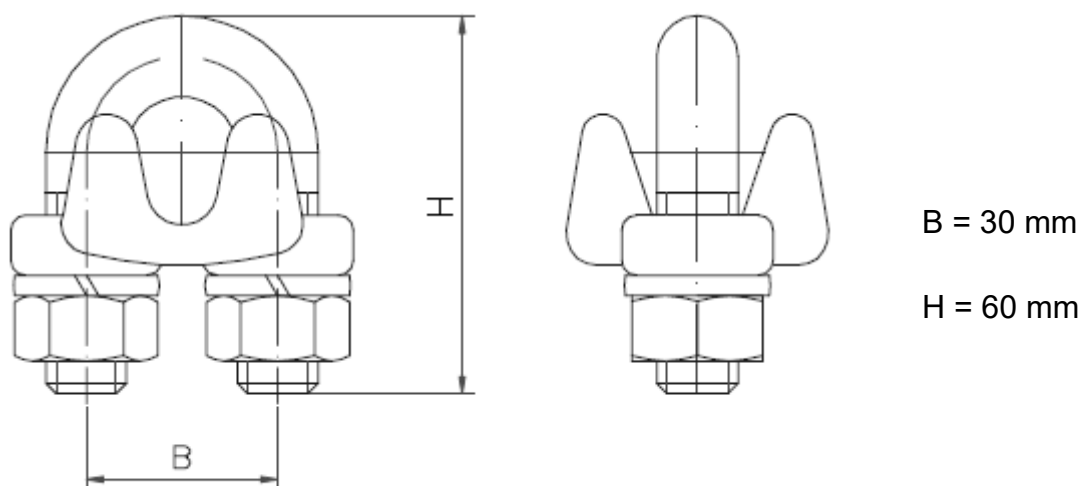
Slika 2.6. Istrošena I-vješaljka

Vozni vod s Y-užetom ima na svakom mjestu ovješnja Y-vješaljku koja je prikazana na slici 2.7. Y-vješaljka sastavljena je od Y-užeta (brončano uže presjeka 16 mm²) duljine 12,8 m koje je pomoću dvije stezaljke s u-vijkom spojeno na nosivo uže, te je stezaljkama Y-užeta za vješaljku spojeno na I-vješaljke. I-vješaljke povezuju Y-vješaljku s kontaktnim vodičem.



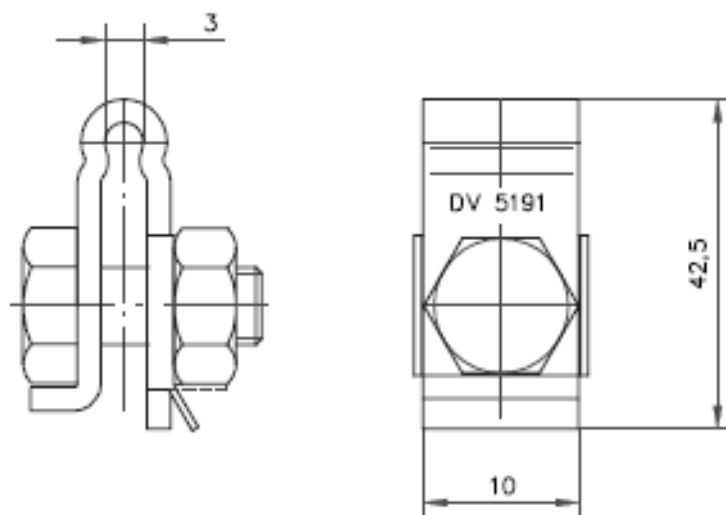
Slika 2.7. Y-vješaljka [2]

Stezaljka s u-vijkom \varnothing 10-12 mm prikazana je na slici 2.8. Stezaljka je izrađena od kovanog čelika, vruće pocinčanog. Tijelo stezaljke je izrađeno kovanjem, a vijak je izrađen valjanjem. Matica i vijak M12 su od nehrđajućeg čelika. Najčešći problemi ove stezaljke javljaju se ukoliko u-vijak nije dobro izveden valjanjem.



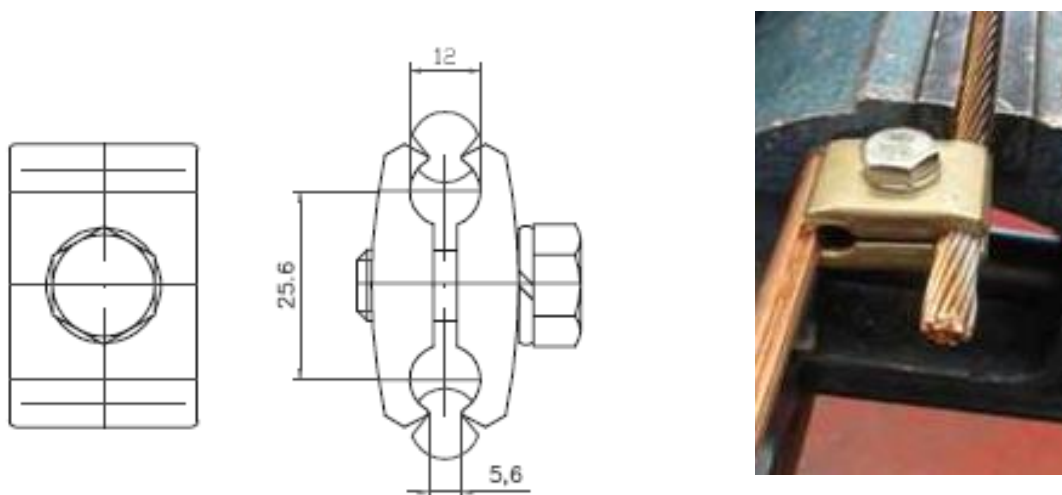
Slika 2.8. Stezaljka s u-vijkom \varnothing 10-12 mm [1]

Stezaljka Y-užeta za vješaljku prikazana je na slici 2.9. Tijelo stezaljke je od bakra ECu 99,9 %, a vijak i matica M10 izrađeni su od nehrđajućeg čelika.



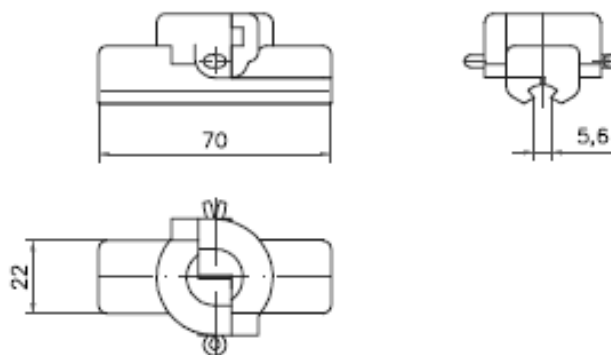
Slika 2.9. Stezaljka Y-užeta za vješaljku [1]

Strujne veze služe za električno povezivanje dijelova voznog voda. Sastoje se od brončanog užeta presjeka 65 mm^2 kakvo se koristi za nosivo uže, te pripadajućih stezaljki za povezivanje strujne veze s nosivim užetom odnosno kontaktnim vodičem. Postoji više tehničkih rješenja za montažu strujnih veza ovisno o mjestu montaže. Stezaljka koja se koristi za strujne veze prikazana je na slici 2.10. Tijelo stezaljke se izrađuje od aluminijske bronce, a vijak M12 i elastična podloška od nehrđajućeg čelika.



Slika 2.10. Univerzalna stezaljka za strujne veze [1]

Vozni vod se vješa na sklopove koji se zovu konzole. Stezaljka kontaktnog vodiča za poligonator predstavlja spoj konzole i kontaktnog vodiča, prikazana je na slici 2.11. Poligonator je čelična šipka koja omogućava poligonaciju kontaktnog vodiča, a na njegovom vrhu se nalazi stezaljka kontaktnog vodiča za poligonator. Ova stezaljka se smatra dijelom konzole, a ne voznog voda kao ostale spomenute stezaljke. Ali s obzirom da je u direktnoj vezi s kontaktnim vodičem i predstavlja mjesto najjačeg trošenja kontaktnog vodiča često se mijenja u sklopu voznog voda. Stezaljka je izrađena od aluminijske bronce.



Slika 2.11. Stezaljka kontaktnog vodiča za poligonator [1]

2.3 PANTOGRAF VUČNOG VOZILA

Napajanje električne lokomotive ostvaruje se iz kontaktne mreže preko oduzimača struje koji nazivamo pantograf. Pantograf i kontaktni vodič moraju stalno tokom vožnje ostvarivati dobar međusobni kontakt, mora biti osigurana trajnost kontaktne mreže i pantografa.

Trajnost kontaktne mreže uvelike ovisi o materijalu kontaktnih elemenata (klizača) pantografa, od oblika podmazivanja kliznih kontakata i njihove sposobnosti provođenja struje, te od promjenjivosti pritiska na mjestu kontakta. Većina navedenih faktora utječu na ravnomjerno trošenje kontaktnog vodiča tijekom vremena ovisno o broju prolazaka pantografa, osim promjenjivog pritiska koji utječe na neravnomjerno trošenje kontaktnog vodiča. Ukoliko je trošenje nejednolično potrebno je zamijeniti kontaktni vodič neovisno o veličini srednjeg trošenja jer je na nekim mjestima vodič puno više istrošen. Iz tog razloga je vrlo važno međusobno mehaničko djelovanje pantografa i kontaktnog vodiča.

Pri kretanju elektrovočnih vozila visina klizača pantografa iznad gornje ivice tračnice nije stalna, a to se objašnjava promjenjivom visinom kontaktnog vodiča u različitim točkama, promjenjivom elastičnošću i masom voznog voda. Osim toga različiti pantografi imaju različit statički pritisak na kontaktni vodič. Statički pritisak pantografa predstavlja pritisak nepokretnog pantografa na kontaktni vodič.

Elastičnost možemo podijeliti u tri zone: zona u točki vješanja, zona kod prve vješaljke i zona u središnjem dijelu raspona. Elastičnost je veća u središnjem dijelu raspona od elastičnosti u točkama vješanja. Iz toga proizlazi da je trošenje kontaktnog vodiča u prosjeku veće u točkama vješanja nego u sredini raspona. Najbolja elastičnost se postiže za lančasti kontaktni vodova s Y-vješaljkama.

Reducirana masa voznog voda u rasponu nije stalna. Može se primijetiti da postoji razlika u podizanju kontaktnog voda pod djelovanjem sile pantografa odozdo na gore. Reducirana masa predstavlja uvjetnu masu skoncentriranu u točki kontakta između klizača i kontaktnog vodiča.

Značaj mogu imati i aerodinamične sile podizanja pantografa koje se javljaju kao rezultat zračnih strujanja pri kretanju vozila i u slučaju vjetra.

Svi navedeni faktori utječu na proces oduzimanja struje, a time i na trošenje klizača pantografa i kontaktnog vodiča, te možemo reći da životni ciklus kontakta oduzimača struje i kontaktnih vodiča suštinski ovise od:

- dinamičkog ponašanja kontaktne mreže i oduzimača struje
- toka struje
- kontaktnih područja i broja kontaktnih mjesta oduzimača struje
- materijala kontakata oduzimača struje i kontaktnog vodiča
- brzine vlaka, broja djelatnih oduzimača struje i razmaka među njima

- geometrije kontaktne mreže
- uvjeta okoliša
- elastičnosti i njene jednolikosti
- zateznom opterećenju kontaktnog vodiča
- konstrukciji oduzimača struje i kontaktnoj sili.

Kvalitetu oduzimanja struje najbolje možemo procijeniti po vremenu trajanja kontaktnog vodiča. Praksa je pokazala da pravovremena zamjena grafitnih klizača na paleti pantografa omogućuje da vijek kontaktnog vodiča bude duži.

Grafitni klizač ima i svoje nedostatke, a jedan je od njih je veliki kontaktni otpor, što izaziva zagrijavanje kontaktnog vodiča.

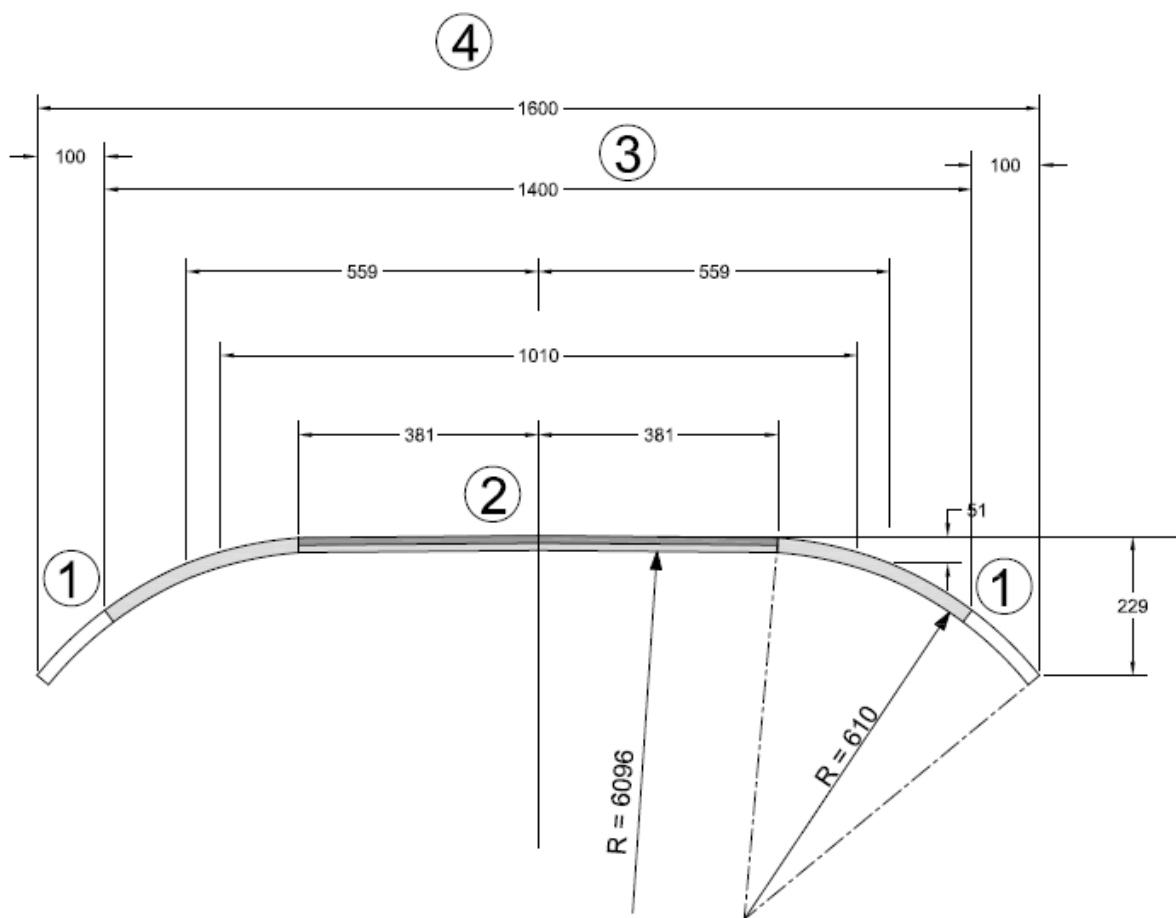
Ipak, danas se najčešće koristi grafitni klizač koji može biti postavljen u bakreno korito. Grafitni klizač postavljen u bakreno korito manje je podložan oštećenjima zbog nepravilnosti kontaktne mreže i sporije se troši u odnosu na klizač bez bakrenog korita, ali se brže troši kontaktni vodič. Životna dob grafitnog klizača kreće se od pređenih 60.000 do 125.000 km [2].

Postoje različite izvedbe pantografa. Osnovni dijelovi su: postolje s izolatorima, asimetrični sklop, glava pantografa i pogon.

Na slici 2.12. prikazan je profil glave oduzimača struje prema [3].

Podaci o oduzimaču struje:

- a) Dužina klizača = 762 mm
- b) Radni dio = 1400 mm
- c) Ukupna dužina = 1600 mm



- 1 Izolirani rog oduzimača struje
- 2 Dužina klzača
- 3 Radni dlo
- 4 Ukupna dužina glave oduzimača struje

Slika 2.12. Profil glave oduzimača struje 25 kV, 50 Hz [3]

2.4 KONTAKTNI VODIČ

Na prugama Hrvatskih željeznica primjenjuje se kontaktni vodič CuAg0,1 presjeka 100 mm² (prema [4] oznaka vodiča je RiS100). Prije se koristio kontaktni vodič Cu-ETP presjeka 100 mm² (prema [4] oznaka vodiča je Ri100).

Vodič CuAg0,1 je bakar legiran srebrom i što se tiče strujnog opterećenja a time i prijenosa energije ima bolja svojstva od Cu-ETP vodiča. Legiranjem se minimalno smanjuje vodljivost vodiča, ali se značajno poboljšava podnošenje temperature i nešto su bolja mehanička svojstva.

Karakteristični poprečni presjek kontaktnog vodiča prikazan je na slici 3.2. [5].

Bočna uzdužna udubljenja na gornjoj polutki kontaktnog vodiča služe za učvršćenje stezaljki na nosivo uže, strujnih veza i poligonatora. Donja polutka kontaktnog vodiča je slobodna i služi za slobodno kretanje pantografa vučnog vozila.

Vodiči Cu-ETP 100 mm² i CuAg0,1 100 mm² imaju gotovo jednake poprečne presjeke s tom razlikom da CuAg0,1 ima na gornjoj polutki dva dodatna uzdužna žlijeba koji služe za identifikaciju (slika 3.1.).

Ostale mehaničke, električne i kemijske karakteristike obrađene su u poglavlju Svojstva kontaktnog vodiča prema važećim normama.

Standardna visina kontaktnog vodiča u točkama vješanja, mjerena od ravni GRT-a (gornji rub tračnice) do donje ivice vodiča, je 5,50 m. U ovisnosti od lokalnih uvjeta (kao u tunelima i ispod nadvožnjaka nedovoljnog slobodnog profila), ova visina može biti smanjena ali, obzirom na slobodni profil, minimalna dozvoljena visina je 5,02 m. Minimalna dozvoljena visina mora biti poštovana u svakoj točki raspona.

Na prelazima u nivou, po pravilu, minimalna visina u susjednim točkama vješanja s obje strane prelaza je 5,50 m.

Maksimalna dozvoljena visina kontaktnog vodiča obzirom na karakteristike pantografa je 6,50 m.

Sistemska visina je razmak između osi nosivog užeta i donje ivice kontaktnog vodiča u točki vješanja. Normalna sistemska visina kontaktne mreže je 1,40 m, a u nekim slučajevima sistemska visina može biti smanjena i do 0,6 m.

Međutim, tu se ne smije izgubiti iz vida činjenica, da je uloga vješaljki vrlo važna i da one moraju elastično povezivati kontaktni vodič s nosivom užetom. To pak iziskuje definiranje minimalne dužine vješaljki, kako se njezina funkcija ne bi izgubila. Zbog toga je usvojen princip, da za brzine vožnje veće od 120 km/h dužina najkraće vješaljke u sredini raspona ne smije biti manja od 500 mm. Kraće vješaljke mogu izazvati dodatne probleme zbog povećanog izdizanja kontaktnog vodiča pri većim brzinama.

Ako se prihvati princip minimalne vješaljke, kao i drugi usvojeni parametri (presjeci vodiča, zatezne sile), može se utvrditi, prema proračunu provjesa lančanice, da je maksimalno dozvoljeni raspon ovisan o sistemskoj visini te je maksimalni raspon od 65 m moguće postići uz sistemsku visinu 1,4 m. Ukoliko se smanji sistemska visina nužno je i smanjenje raspona.

Maksimalni dozvoljeni nagib kontaktnog vodiča u odnosu na kolosijek je [6]:

- za brzine vožnje do 100 km/h 0,5%
- za brzina vožnje do 120 km/h 0,4%
- za brzine vožnje do 160 km/h 0,3%

Na mjestima prijeloma visine kontaktnog vodiča mora postojati prelazni nagib, u jednom rasponu, koji ne smije prijeći polovinu gore danih vrijednosti.

Maksimalni dozvoljeni kut skretanja aktivnog dijela voznog voda u odnosu na os kolosijeka je:

- iznad otvorene pruge i glavnih prolaznih kolosijeka: 6°
- u ostalim slučajevima : 15°

Podaci za projektiranje izvučeni iz Općeg projekta kontaktne mreže prikazani su u tablici 2.1. [3]. Podaci se odnose na kompenziranu kontaktnu mrežu s Y-užetom.

Tablica 2.1. Podaci za projektiranje [3]

		Nosivo uže	Kontaktni vodič	Y uže
Sastav		19/2.1	pun	7/1.7
Materijal		Bronza	Tv.v-bakar	Tv. v. bakar
Nazivni presjek	mm ²	65	100	16
Stvarni presjek	mm ²	65,8	100	15,8
Promjer	mm	10,5	11,8	5,1
Zatezna čvrstoća	daN	3530	3790	574
Masa po jedinici dužine	kg/m	0,602	0,886	0,144
Temperaturni koeficijent izduženja	/°C	1,7x10 ⁻⁵	1,7x10 ⁻⁵	1,7x10 ⁻⁵
Modul elastičnosti	daN/mm ²	12000	13000	12000
Dodatno opterećenje od leda	daNg/m	0,7	0,7	0,5
Vertikalno opterećenje bez leda	daN/m	1,6	-	-
Sila zatezanja s dodatnim opterećenjem i 1/2 vjetra	daN	1312	1047	177
Sila zatezanja na normalnoj temperaturi	daN	1000	1000	100
Maksimalni provjes sa ledom	mm	1250	350	261
Provjes na normalnoj temperaturi	mm	900	9	232
Otklon vodiča pod djelovanjem vjetra	mm	272	341	-
Koeficijent sigurnosti		2,60	3,44	3,38

2.5 BAKAR

Bakar je jedan od osnovnih kemijskih elemenata, crvenkasto-narančasti metal poznat po svojstvima visoke toplinske i električne vodljivosti.

Simbol elementa: Cu

Atomski broj: 29

Atomska težina: 63.546

Talište: 1357.77 K (1084.62 °C ili 1984.32 °F)

Vrelište: 2835 K (2562 °C ili 4644 °F)

Gustoća: 8.933 g/cm³

Riječ bakar dolazi od latinske riječi „cuprum“ što znači s otoka Cipra. Prema arheološkim dokazima ljudi koriste bakar minimalno 11000 godina.

Zbog relativno laganog iskopa i prerade ljudi su otkrili kako izvlačiti bakar iz ruda još prije minimalno 7000 godina. U rimskom carstvu se većina bakra dobivala s otoka Cipra prema kojem je dobio i ime.

Čisti bakar se rijetko nalazi u prirodi, ali je obično u kombinaciji s drugim kemijskim spojevima u obliku bakrenih ruda. Postoji oko 15 vrsta bakrenih ruda u 40 zemalja širom svijeta. Najčešće se nalazi u sastavu sulfidnih ruda u kojima je bakar kemijski vezan sa sumporom. Mnoge bakrene rude također sadrže značajne količine zlata, srebra, nikla i drugih vrijednih metala, kao i velike količine komercijalno beskorisnog materijala. Većina bakrenih ruda sadržava samo oko 1,2-1,6 % bakra.

Čisti bakar je obično premekan za većinu upotreba te se on miješa s drugim metalima kako bi se ojačao i na taj način nastaju legure. Dvije najpoznatije legure bakra su bronca i mjed (mesing). Bronca je mješavina bakra i kositra s 25 % kositra. Bronca se koristila još prije 5000 godina za izradu alata, oruđa, oružja, ukrasa i ostalih predmeta. Mjed je mješavina bakra i cinka koja sadrži 5-45 % cinka. Prvi put se koristila prije 2500 godina za izradu kovanica, zdjela, ukrasnih predmeta i sl. Danas se koristi tamo gdje je potrebna otpornost na koroziju.

Legiranjem se poboljšavaju svojstva čistog bakra kao što su čvrstoća, oksidacijska otpornost, korozijska postojanost, otpornost na zamor materijala, livljivost, otpornost na puzanje (rastezanje materijala pod utjecajem sile) ali se pri tome snižavaju električna i toplinska vodljivost.

Za kontaktni vodič koristimo bakar legiran s malom količinom srebra čime se poboljšava temperaturna otpornost a zbog odlične vodljivosti srebra minimalno se smanjuje električna vodljivost legure.

Većina legura ima izvrsnu duktilnost u žarenome stanju i one su posebno pogodne za proizvodnju cijevi, duboko izvlačenje, kovanje, oblikovanje u toplome stanju.

Bakar ima dobru korozijsku postojanost u atmosferskim uvjetima i morskoj sredini stvaranjem zelene prevlake.

U nedostatke se mogu ubrojiti: visoka cijena, visoko talište, ne smije se rabiti u dodiru s hranom jer se prekrije otrovnom zelenom prevlakom.

Dobra toplinska i električna vodljivost zasnivaju se na pokretljivosti slobodnih elektrona.

Čvrstoća čistog bakra je mala i veće povišenje temperature naglo smanjuje čvrstoću. Pri promjenjivim opterećenjima preporučuju se vrste bez kisika, budući da u mikrostrukturi bakra koji sadrži kisik prisutni uključci bakrenog oksida koji djeluju kao unutrašnji zarezi.

Zavarivanje bakra otežano je zbog njegove dobre toplinske vodljivosti. Za plinsko zavarivanje prikladne su samo kvalitete bez kisika. Bakar koji sadrži kisik pod djelovanjem vodika iz plina za zavarivanje je u opasnosti od pojave vodikove bolesti.

3. SVOJSTVA KONTAKTNOG VODIČA PREMA VAŽEĆIM NORMAMA

Najznačajnija norma koja definira kontaktni vodič kao i uvjete preuzimanja kontaktnog vodiča je:

HRN EN 50149 Željezničke primjene-Stabilna postrojenja-Električna vuča-Užljebljeni kontaktni vodiči od bakra i legura bakra (EN 50149:2012) [5].

Ukratko će u nastavku teksta biti izvučeni i prevedeni najbitniji dijelovi norme koji se odnose na kontaktni vodič presjeka 100 mm^2 , Cu-ETP i CuAg0,1.

Izgled i stanje vodiča

Prilikom ispitivanja vrši se vizualni pregled.

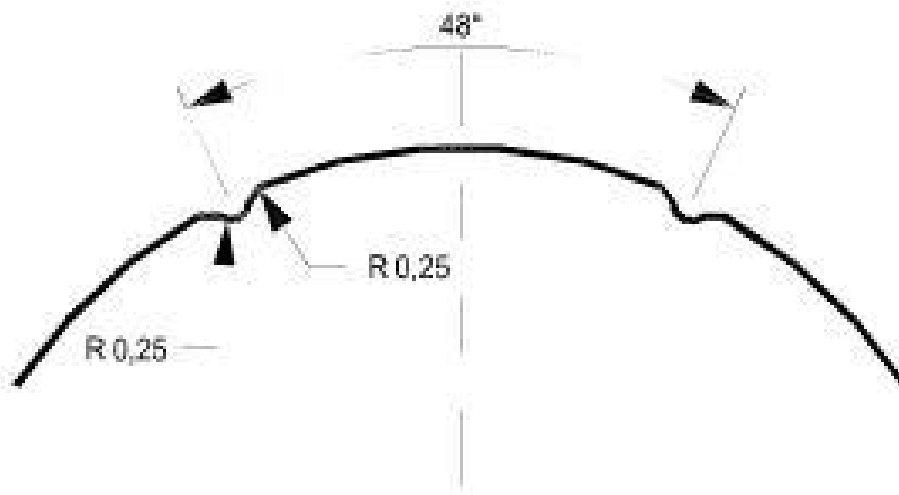
Površina metala ne smije imati nedostatke (hrapavost, napuknuća, ljuskavost, onečišćenja) koji mogu utjecati na električka i mehanička svojstva specificirana normom.

Identifikacija

Vodiči proizvedeni od legura moraju se moći jednoznačno identificirati. Za identifikaciju služe utori na vodiču.

Vodič od čistog bakra Cu-ETP nema identifikacijskih utora.

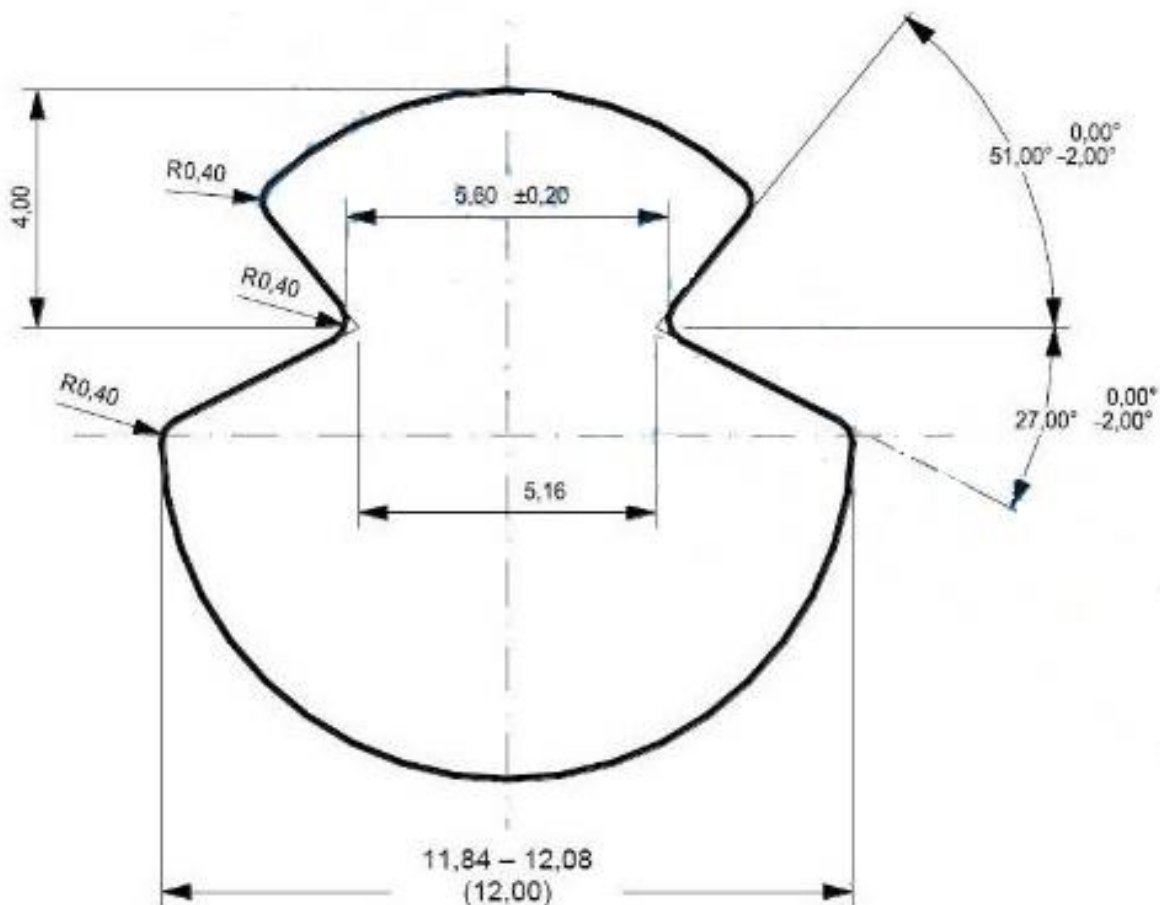
Vodič od bakra s dodatkom srebra CuAg0,1 ima 2 identifikacijska utora kako je prikazano na slici 3.1. [5].



Slika 3.1. Identifikacijski utori za CuAg0,1 [6]

Profili i dimenzije

Dimenzije kontaktnog vodiča AC-100 nalaze se na slici 3.2. Prikazan je minimalni, normalni i maksimalni profil koji odgovara nominalnom presjeku 100 mm^2 .



Slika 3.2. Dimenzije kontaktnog vodiča AC-100 prema normi HRN EN 50 149 [5]

Sastav materijala

Proizvođač treba dati potvrdu da sastav materijala odgovara vrijednostima u tablici 3.1.

Tablica 3.1. Sastav materijala vodiča Cu-ETP i CuAg0,1 prema normi [5]

Materijal	Oznaka	Sastav u %							
			Cu	Bi	O	Ag	Pb	Drugi elementi	
								Ukup.	Izuzev
Bakar s dodatkom srebra	CuAg0,1	Min	Rest.	-	-	0,08	-	-	-
		Max	-	0,0005	0,04	0,12	-	0,03	Ag, O
Bakar	Cu-ETP	Min	99,9	-	-	-	-	-	-
		Max	-	0,0005	0,04	-	0,005	0,03	Ag, O

Cu-ETP može sadržavati srebro do 0,015%, te O (kisik) može biti 0,06% ako je odobrio naručitelj.

Električna svojstva

Normom su propisana slijedeća električna svojstva:

Specifični otpor (Ωm),

Otpor po kilometru (Ω/km),

Temperaturni koeficijent električnog otpora ($1/\text{K}$).

Vrijednosti su prikazane u tablici 3.2 za nominalni presjek 100 mm^2 .

Tablica 3.2. Električna svojstva vodiča prema normi HRN EN 50 149 [5]

Materijal	Oznaka	Temperaturni koeficijent električnog otpora ($1/\text{K}$)	Specifični otpor (Ωm) maks. na 20°C	Otpor po kilometru (Ω/km) maks. na 20°C
Bakar s dodatkom srebra	CuAg0,1	$3,8 \cdot 10^{-3}$	$1,777 \cdot 10^{-8}$	0,183
Bakar	Cu-ETP	$3,8 \cdot 10^{-3}$	$1,777 \cdot 10^{-8}$	0,183

Mehanička svojstva

Normom su propisana slijedeća mehanička svojstva:

Vlačna čvrstoća i postotak istezanja nakon prekida te minimalna sila pucanja.

Vrijednosti za presjek 100 mm^2 su prikazana u tablici 3.3.

Tablica 3.3. Mehanička svojstva vodiča prema normi HRN EN 50 149 [5]

Materijal	Oznaka	Presjek mm^2	Postotak istezanja nakon prekida		Minimalna vlačna čvrstoća MPa (N/mm^2)	Minimalna sila pucanja (kN)
			min %	maks %		
Bakar s dodatkom srebra	CuAg0,1	100	3	10	360	34,9
Bakar	Cu-ETP	100	3	10	355	34,5

Dodatni zahtjevi

Žica treba izdržati izmjenično savijanje, namatanje i torziju. Ovi testovi su opcionalni.

Izmjenično savijanje

Ispitivanje se sastoji od izmjeničnog savijanja jednog komada ravnog vodiča dužine 200 mm na svaku stranu od vertikale za 90° na taj način da osi žljebova ostanu stalno u istoj ravni. Vodič treba podnijeti minimalno 6 savijanja prije puknuća.

Namatanje

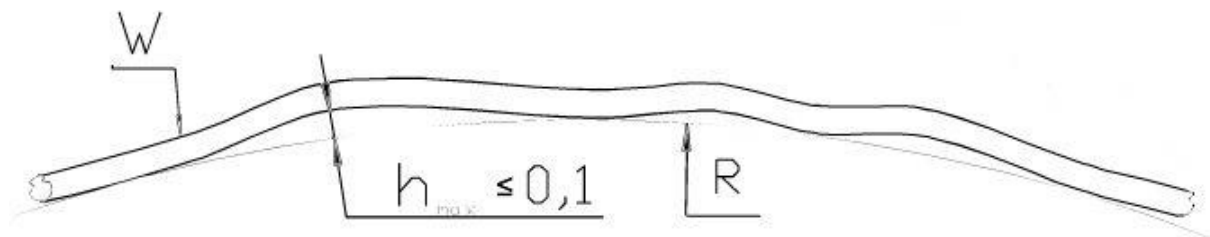
Uzorak je potrebno vretenasto namotati minimalno 3 puta po 360°. Treba se namatati na promjer uzorka žice. Nakon završenog testa uzorak treba pregledati da nema napuklina i brazda.

Torzija

Uzorak žice treba stegnuti između dva seta čeljusti udaljenih 250 mm. Jedan set čeljusti drži žicu dok se drugi set čeljusti rotira oko uzdužne osi. Kutna brzina je 15-20 o/min. Uzorak treba podnijeti 5 rotacija u istom smjeru.

Mikrovalovi na uzdužnoj osi žice

Vertikalna varijacija na uzdužnoj osi žice ne smije biti više od 0,1 mm kako je prikazano na slici 3.3 [5].



Slika 3.3. Vertikalna varijacija na uzdužnoj osi žice [5]

Spajanje žice

Broj spojeva definira korisnik.

4. ISPITIVANJA PRI KVALITATIVNOM PREUZIMANJU NOVOG KONTAKTNOG VODIČA

Kontaktne vodiče su pri preuzimanju namotani na bubnjeve (najčešće drvene) koji moraju biti takvih dimenzija da se onemogući dodir vodiča sa zemljom i oštećenja prilikom transporta. Dimenzije bubnja dogovaraju naručilj i proizvođač.

Duljine vodiča za pojedine bubnjeve se određuju prema duljinama zateznih polja za koji je vodič predviđen, s time da se zračna duljina zateznog polja uveća za 10 %. Na jedan bubanj se namata duljina do 1800 m, kako bi bile omogućene operacije transporta, utovara, istovara i montaže na terenu. Svaki bubanj smije sadržavati samo jedan neprekinuti vodič i mora biti označen trajnom brojčanom oznakom bubnja.

Prilikom isporuke norma HRN EN 50 149 definira dozvoljenu toleranciju duljine +30, -0 m.

Kontaktne vodiče se pažljivo namata u slojevima, isti sloj se polaže jedan uz drugoga bez razmaka. Dio vodiča po kojemu kliže pantograf nalazi se s unutarnje strane, a dio gdje dolazi vješaljka s vanjske. Bitno je da vodič nema uvrnutih dijelova jer to predstavlja problem prilikom montaže vodiča.

Nakon što se vodič namota na bubanj, bubanje se zakiva i na taj način je vodič dodatno zaštićen (slika 4.1.).



Slika 4.1. Bubnjevi kontaktnog vodiča

Uzorci za ispitivanje se uzimaju sa svakog bubnja prije zakivanja, to je standardna procedura pri proizvodnji. Duljina uzetog uzorka je oko 1 m.

Prilikom preuzimanja od strane HŽI uzimaju se uzorci samo s nekih bubnjeva, a broj ovisi o količini za isporuku što je definirano normom.

Ispitivanja koja se vrše u tvornici prilikom preuzimanja odnose se na zadnji namot na bubnju tako da definitivno preuzimanje može biti izvršeno tek nakon odmatanja bubnjeva i pregleda cijele površine i uvrnutosti vodiča. Odmatanje bubnjeva radi se prilikom montaže.

U ovom radu naveden je konkretan primjer preuzimanja kontaktnog vodiča u tvornici NKT Cables u Njemačkoj.

Narudžba se odnosila na 41 bubanj kontaktnog vodiča ukupne duljine 54 km.

Norma HRN EN 50149 definira za količinu od $25 < N \leq 90$ bubnjeva 3 uzorka za ispitivanje. Uzorci su uzeti s odabranih bubnjeva.

Izvršena su električka i mehanička ispitivanja, vizualni pregled i mjerenja dimenzija.

Izvršen je pregled dokumentacije o umjerenosti opreme za ispitivanje.

Pređočena nam je dokumentacija o ispitivanju svih uzoraka koja su izvršena bez prisutnosti naručitelja. Zatim je omogućeno izabrati 3 bubnja za ponovljeno ispitivanje u prisutnosti naručitelja.

Nakon vizualnog pregleda zadnjeg namota na bubnju odrezan je uzorak u duljini cca 1,5 m te je pregledana površina vodiča da nema nekih vidljivih nepravilnosti.

Zatim su izvršena električka ispitivanja:

- mjerenje dužnog otpora R pri 20°C (Ω/km)
- mjerenje specifične vodljivosti σ ($\text{m}/\Omega\text{mm}^2$).

Nakon električkih ispitivanja izvršena su mehanička ispitivanja:

- vlačna čvrstoća R_m (N/mm^2)
- sila pucanja F_m (kN)
- postotak istezanja ε (%)
- izmjenično savijanje (slika 4.3.)
- namatanje (slika 4.4.)
- torzija (slika 4.5.).

Rezultati su uspoređeni sa zahtjevima iz normi i s već izvršenim ispitivanjima za pojedini bubanj.

Mjerenje presjeka rađeno je pomoću projektora, a težina je izmjerena vagom.

Pomoću kidalice je izmjerena vlačna čvrstoća i sila pucanja, te je na puknutom uzorku izmjeren postotak istezanja (slika 4.2.).



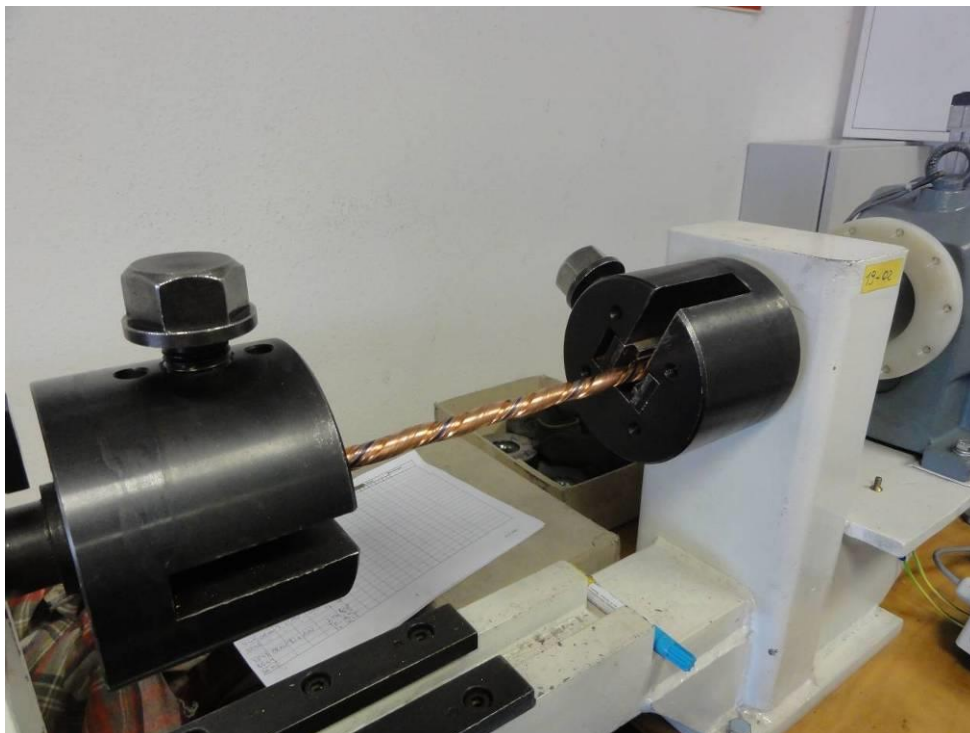
Slika 4.2. Mjerenje postotka istezanja na puknutom uzorku



Slika 4.3. Ispitivanje na izmjenično savijanje

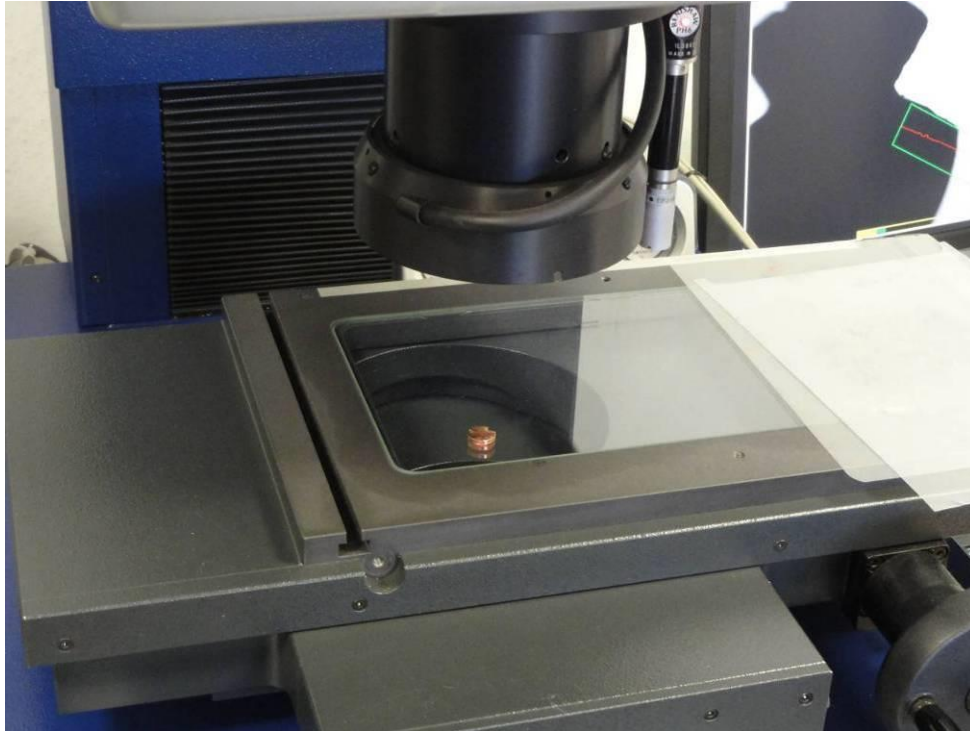


Slika 4.4. Uzorak ispitivan na namatanje

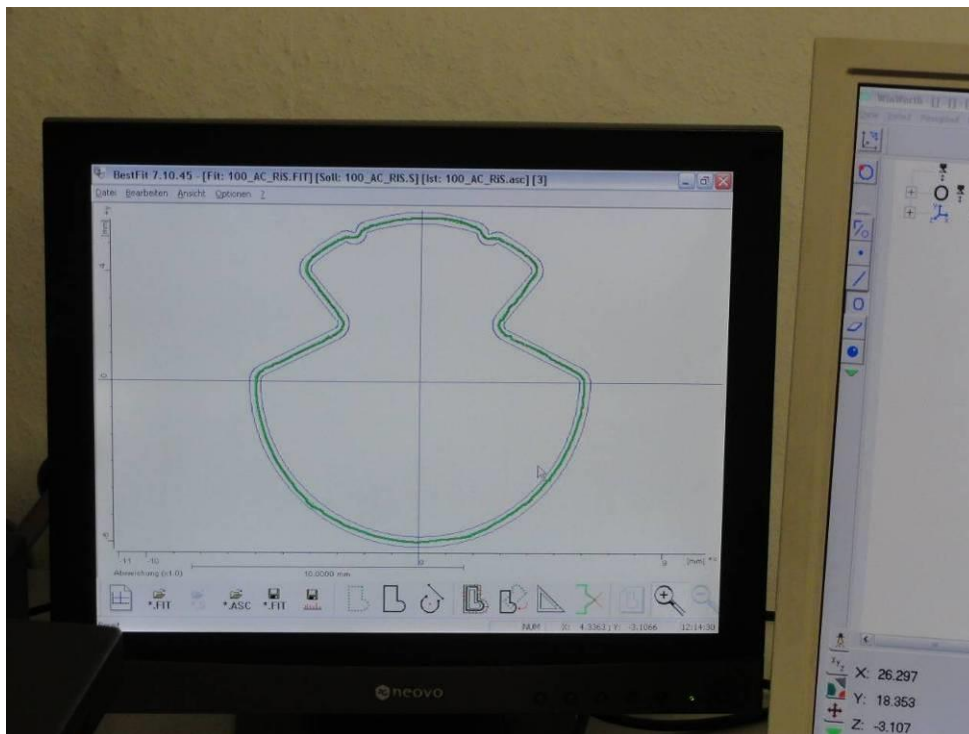


Slika 4.5. Ispitivanje na torziju

Projektorom se projicira presjek uzorka na šablonu gdje su ucrtane minimalne i maksimalne granice, te je na taj način moguće utvrditi točan presjek i oblik vodiča (slika 4.6. i slika 4.7.).



Slika 4.6. Mjerenje dimenzija pomoću projektora – uzorak



Slika 4.7. Mjerenje dimenzija pomoću projektora – projekcija

Kontaktни vodič svoj profilni oblik dobiva u procesu proizvodnje prolaskom okruglog vodiča većeg presjeka kroz šablonu od vrlo tvrdog materijala (Slika 4.8.).



Slika 4.8. Šablona za dobivanje profila kontaktnog vodiča

Po završetku ispitivanja laboratorij izrađuje dokumentaciju o ispitivanju.

5. UTJECAJI KOJIMA JE PODLOŽAN KONTAKTNI VODIČ

Vodiči voznog voda su u eksploataciji izloženi različitim utjecajima koji utječu na jačinu napreznja. Opterećenja mogu biti stalna, kao što su težina vodiča, zatezanja vodiča ili povremena kao što su led, snijeg i vjetar. Bitan utjecaj ima temperatura vodiča i okoline. Pri porastu temperature vodič se rasteže.

Sile koje djeluju na vodiče voznog voda ravnomjerno su raspoređene po čitavoj dužini te se može odrediti njihov intenzitet po jedinici dužine N/m ili po jedinici površine poprečnog presjeka N/m². Sile uzrokuju određena opterećenja.

Na vodiče djeluju vertikalne i horizontalne sile. Vertikalne sile su opterećenja od težine vodiča, opterećenja od različitih stezaljki na njemu, opterećenja od leda, inja, snijega i sl. Djelovanje vjetra izaziva horizontalna opterećenja.

Zatezanje vodiča uvjetuje vertikalna i horizontalna opterećenja.

5.1 KLIMATSKI UTJECAJI

Pri projektiranju kontaktne mreže potrebno je uzeti u obzir klimatske uvjete određenog područja koji su za pojedini predio utvrđeni višegodišnjim razmatranjem i mjerenjem brzine vjetra, debljine naslage leda i temperature.

Na vodičima naslage leda nastaju obično pri promjenama vremena i pri strujanju vjetra brzinom 10-15 m/s. Razlikuju se tri osnovna oblika ledenih naslaga: led, inje i mješavina leda i inja. Led predstavlja tvrdi, glatku i prozirnu materiju gustoće 600-900 kg/m³. Inje je kristalne strukture gustoće 20-100 kg/m³. Mješavina leda i inja je gustoće 200-600 kg/m³. Led se stvara na površini koja je okrenuta vjetru, a oblik ledenih naslaga je različit. Na lančastom kontaktnom vodu formiraju se naslage leda koje ostvaruju vezu između nosivog užeta i kontaktnog vodiča kao vješaljke. Najveće napreznje vodiča nastaje kad se podudaraju uvjeti nastajanja leda s vjetrom i niskim temperaturama.

Led se vrlo često zadržava na vodiču 1-3 sata, a inje je manje postojano. Prilikom projektiranja kontaktne mreže bitno je imati podatke o pojavama leda na datoj dionici pruge, kao i njihovu veličinu i gustoću. Moguće su različite debljine naslaga i one ovise o presjeku vodiča, nadmorskoj visini područja i visini točke vješanja vodiča [7].

Opterećenja od vjetra u velikoj mjeri ovise o brzini strujanja. Pri povećanju brzine strujanja javljaju se složena vrtložna kretanja koja zavise od konfiguracije terena i razlika u temperaturama. Strujanje se tako mijenja po brzini i pravcu, uzrokujući dinamičko opterećenje na vodove.

Pri određivanju duljine raspona između stupova kontaktne mreže i otklona kontaktnog voda bitno je uzeti u obzir i nalet vjetra koji može biti znatno veći od srednje vrijednosti vjetra. Vjetar će imati veći utjecaj na nezaštićenim i izloženim mjestima kao što su nasipi, mjesta pored rijeka, na vijaduktima i mostovima.

Temperatura zraka ima vrlo veliki značaj za vodove kontaktne mreže, te je pri projektiranju potrebno za pojedino područje prikupiti podatke o temperaturi za najmanje 10 godina te na osnovu toga utvrditi minimalnu, srednju i maksimalnu temperaturu [7].

Osim pojedinačnih klimatskih utjecaja bitno je i njihovo istovremeno djelovanje. Veliki utjecaj ima poklapanje niske temperature, leda i vjetra. Zategnutost vodiča se povećava sa smanjenjem temperature, a pojava leda povećava zatezanje na njemu. Tako da je za taj režim potrebno provesti proračun vodiča na trajnost.

S povećanjem temperature povećava se provjes vodiča i smanjuje se njegova udaljenost od gornjeg ruba tračnice. Isto tako pri pojavi leda na vodiču povećava se provjes. U slučaju kompenzirane kontaktne mreže sustav automatskog zatezanja će zategnuti vodič tako da ne bude provjesa.

Utvrđeno je da najjači naleti vjetra ne stvaraju zatezanje vodiča kao kad je prisutan led i vjetar. Također je otklon vodiča tad najveći. Klimatski utjecaji su važni za određivanje raspona između stupova kontaktne mreže.

Definirana su četiri osnovna režima voznog voda [2]:

1. maksimalno opterećenje od leda uz istovremeno opterećenja od vjetra pri -5°C
2. minimalna temperatura uz opterećenje od leda i vjetra
3. maksimalno opterećenje od vjetra pri temperaturi $+5^{\circ}\text{C}$
4. maksimalna temperatura

Prema ova četiri režima vrše se proračuni i određuje se duljina raspona među stupovima kontaktne mreže.

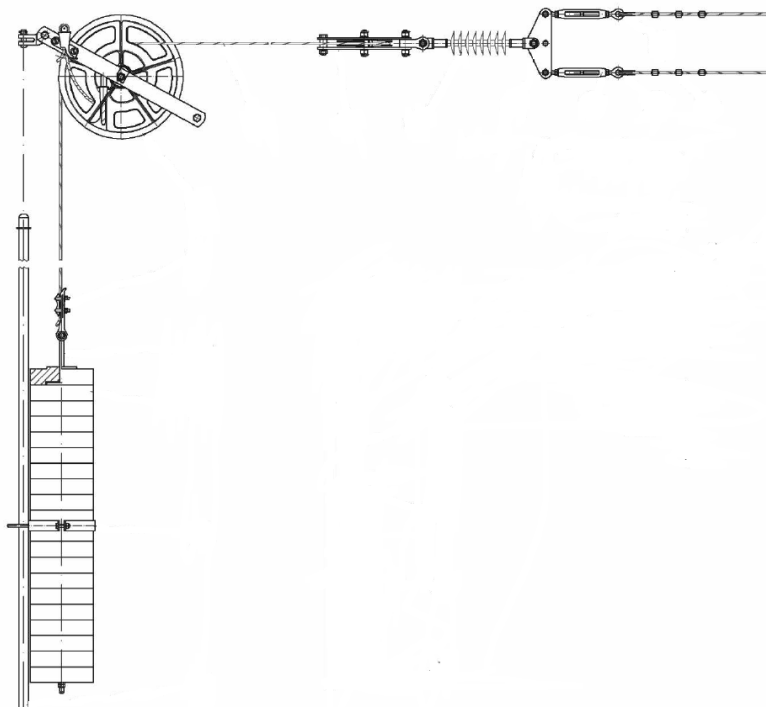
5.2 ZATEZANJE VODIČA KONTAKTNE MREŽE

Kao što je definirano u poglavlju 2.1 prema načinu zatezanja kontaktna mreža može biti nekompenzirana, polukompenzirana i kompenzirana.

Kompenzirana mreža ima vodič zategnut preko uređaja automatskog zatezanja čime se postiže konstantna sila pri promjeni temperature i nema provjesa vodiča.

Promjene sile zatezanja koje nastaju promjenom temperature okolnog zraka na ovaj način se kompenziraju utegom.

Sistem kolotura s kompenzacionom pločom i utezima čine uređaj za automatsko zatezanje (Slika 5.1.).



Slika 5.1. Sistem automatskog zatezanja [1]

Sa svake strane zateznog polja nalazi se uređaj automatskog zatezanja opterećen utezima 500 kg. Uređaj za automatsko zatezanje ima veći i manji kolotur radijusa R i $R/2$ na kojeg je namotano fleksibilno čelično uže. Jedan kraj užeta je fiksiran na glavnom koloturniku. Uže je dalje omotano oko pomoćnog koloturnika i zatim namotano na manji kolotur glavnog koloturnika nakon čega je provučeno kroz jedan otvor dovodeći ga na veći kolotur. Broj namota na malom i velikom koloturu glavnog koloturnika je funkcija temperature okolnog zraka [2].

5.3 ZAGRIJAVANJE I STRUJNO OPTEREĆENJE

Kada kroz vodič teče struja tada se u njemu akumulira toplinska energija i zagrije ga do izvjesne temperature.

Maksimalna temperatura do koje se elektrolitički bakar može zagrijati, a da pri tome ne promijeni mehaničku čvrstoću je $80\text{ }^{\circ}\text{C}$. Ako se radi sigurnosti uzme da je ova temperatura niža za 10 % tada je maksimalna temperatura $72\text{ }^{\circ}\text{C}$. Uzimajući u obzir da se nadtemperatura okolnog zraka mijenja od $-30\text{ }^{\circ}\text{C}$ do $+40\text{ }^{\circ}\text{C}$ u najnepovoljnijem slučaju je dozvoljena temperatura uzrokovana strujnim zagrijavanjem $32\text{ }^{\circ}\text{C}$.

Povećanjem temperature dolazi do izduženja voznog voda odnosno pomaka konzola, te ukoliko bi ovi pomaci bili preveliki došlo bi do ispadanja pantografa. Iz tog razloga temperatura kontaktnog vodiča mora biti između $-30\text{ }^{\circ}\text{C}$ i $+70\text{ }^{\circ}\text{C}$, odnosno maksimalna nadtemperatura $30\text{ }^{\circ}\text{C}$.

Mogućnost termičkog opterećenja je ograničeno činjenicom da brzina promjene duljine voznog voda ne može biti veća od 1 cm/s iz čega proizlazi da struja smije zagrijati kontaktni vodič za 30 s maksimalno $30\text{ }^{\circ}\text{C}$. To je zbog trenja u zglobovima konzola, križanja vodiča, preklopa i sl. [2].

5.4 POGONSKI UTJECAJI

Prilikom eksploatacije vrlo je važan međusobni utjecaj kontaktnog vodiča i pantografa. Tu je potrebno spomenuti utjecaje električnog luka, uvijenosti i savijenosti vodiča, naboranosti i utora na vodiču [4].

U dugogodišnjoj upotrebi kontaktni vodič je izložen stalnom djelovanju klizača i iskrenja koje nastaje na mjestu klizanja. Tvrdo vučeni bakreni vodič je otporan na kontaktnoj površini na iskrenje koje nastaje u normalnim pogonskim uvjetima, s propisanom geometrijom kontaktnog vodiča po pravcu i visini za predviđenu brzinu vožnje te ispravan rad pantografa. Iskrenja izazivaju mikrooštećenja koja uzrokuju pojačana trošenja vodiča, ali ne izazivaju lokalna oštećenja.

Na dodirnim kliznim mjestima gdje dolazi do odvajanja klizača, ovisno o opterećenju, javlja se električni luk koji oštećuje kontaktni vodič.

Oštećenja od električnog luka mogu biti površinska i mogu se odstraniti struganjem rašpom a u žljebovima brusnim papirom.

U nekim slučajevima oštećenja od električnog luka mogu biti velika i duboka u vodiču, te se taj dio vodiča mora zamijeniti novim.

Oštećenja od električnog luka mogu biti uzrok prekida i pada kontaktnog vodiča, s velikim materijalnim štetama.

Prilikom montaže kontaktnog vodiča moguća je pojava uvijenosti vodiča što uzrokuje nepravilan položaj voznog voda i uzrokuje nepravilno trošenje vodiča. Uvijenost vodiča utječe na položaj vodiča na većoj duljini i izaziva smetnje u preuzimanju energije na kliznom kontaktu, te trajno oštećuje dodirnu površinu kontaktnog vodiča i njezino prekomjerno trošenje.

U ekstremnim slučajevima može doći do zaplitanja klizača u mrežu i do oštećenja mreže i pantografa. Problem je posebno naglašen na prugama gdje su brzine vožnje veće od 100 km/h.

Zbog toga je važno vodič ispraviti ili zamijeniti novim.

Savijanje vodiča nastaje vanjskim mehaničkim djelovanjem, najčešće klizačem pantografa. Deformacije te vrste nastaju i pri radu na kontaktnom vodiču u procesu održavanja mreže, te prilikom incidenata. Vodič se na mjestu takve deformacije pojačano troši, javljaju se udarci i odvajanje klizača, jako iskrenje i daljnje oštećenje vodiča. Vodič je potrebno ispraviti ili zamijeniti novim.

Za kontaktni vodič su naročito osjetljiva mjesta gdje se nalaze spojnice. Na mjestima ugradnje spojnice mogu se pojaviti razne deformacije i oštećenja. Moguća je pojava klizanja vodiča na mjestu spojnice čime se oštećuje vodič, pojava zuba, ugiba, pojava zasukanosti, pojačanog trošenja, oštećenja od pojave luka i pojačanog iskrenja. Bilo koja deformacija mora se otkloniti.

Na mjestu zatezanja vodiča moguća je pojava izvlačenja vodiča ispod stezaljki što oštećuje vodič i u obnovi ga je potrebno zamijeniti. Moguća je pojava uvijanja što s obzirom na neaktivni dio nema utjecaja na oduzimanje struje.

Oštećenja žlijebova nastaju od raznih vanjskih pogonskih utjecaja, te od električnog iskrenja i luka. Ako su oštećenja manja potrebno ih je odstraniti, a ako su veća zamijeniti vodič dodavanjem umetka. Mjesta predviđena za ugradnju stezaljki i spojnice, pošto su očišćena do sjaja, popune se grafitnom vodljivom masti, kako bi se uspostavio trajni dobar kontakt, te spriječilo iskrenje i podvlačenje raznih materijala.

5.5 ANALIZA UTJECAJA NA DIONICI BANOVA JARUGA-KUTINA

U poglavlju 7. biti će prikazani rezultati ispitivanja uzoraka vodiča koji su uzeti s dionice Banova Jaruga-Kutina koja se nalazi u Sisačko-moslavačkoj županiji.

Kontaktni vodič je na toj dionici montiran 1970. godine u sklopu pruge Dugo Selo-Novska, što znači da je već 45 godina u upotrebi. Na tom dijelu nalazi se jednokolosiječna pruga, nekad bivši X koridor kao osnovni međunarodni pravac. Dionica B. Jaruga-Kutina se napaja iz elektrovučne podstanice Ludina.

Prema voznom redu proteklih godina može se procijeniti da je to dionica koja je u gornjoj polovici po broju vlakova u odnosu na ostale pruge u RH. Grubom procjenom na dionici je bilo cca 300 000 prolaza pantografa.

Veći broj prolaza vlakova uzrokuje veću istrošenost vodiča.

S obzirom na vremenski razmak prometovanja vlakova kroz promatranu dionicu je u redovnom pogonu uglavnom tekla struja jednog vlaka. Više vlakova je bilo moguće u toku redovnog ili izvanrednog održavanja EVP Ludine pri čemu je napajanje predmetne dionice išlo preko EVP Novska. Veća strujna opterećenja su bila moguća pri pojavi kratkih spojeva. Današnji releji efikasno štite kontaktnu mrežu od kratkih spojeva i pregrijavanja. U prvim godinama montaže kontaktne mreže od 1970. zaštita nije efikasno radila i bila su moguća pregrijavanja kontaktnog vodiča u slučaju kvarova.

Željeznička pruga promatrane dionice izvedena je na nasipu, s vrlo blagim usponima, odnosno padovima. Pretežni dio pruge je u pravcu. Na promatranj dionici nema nikakvih posebnih okolnosti koje bi uvjetovale primjenu specijalnih ili nestandardnih rješenja.

Klimatski uvjeti: Pritisak vjetra odgovara II zoni, tj. 60 kg/m². Temperatura vodiča kreće se od minimalno -20 °C do maksimalno +40 °C.

Kontaktna mreža je na predmetnoj dionici projektirana za brzinu 160 km/h. Mreža je u cijelosti izvedena kao kompenzirana kontaktna mreža s Y-užetom.

Na predmetnoj dionici primijenjena je standardna visina kontaktnog vodiča 5,5 m i normalna sistemska visina 1,4 m. Vodič je normalno poligoniran ±200 mm.

6. PROBLEMI I OPASNOSTI USLIJED PUCANJA KONTAKTNOG VODIČA

Kontaktnu mrežu potrebno je periodički redovno pregledavati i održavati kako bi se spriječile neke incidentne situacije. Rad na kontaktnoj mreži je povezan s nizom opasnosti kao što su rad na visini, rad u blizini visokog napona, rad u svim atmosferskim uvjetima (oluja, kiša, snijeg, visoke temperature) te radnici moraju biti osposobljeni za takve zahtjeve.

Prilikom tekućeg održavanja potrebna je redovita ophodnja i pregledavanje kontaktne mreže, a zatim planiranje radova na osnovu uočenog. Ophodnja i pregled kontaktne mreže važna je kako bi se uočili nedostaci i poduzele mjere za njihovo otklanjanje. Uočeni nedostaci i kvarovi otklanjaju se po hitnosti, a za njihovo otklanjanje potrebno je osigurati određene zatvore pruge.

Prilikom incidentne situacije, pri čemu dolazi do ispada i havarije kontaktne mreže, potrebno je hitno intervenirati, radnici moraju biti uhodani i sinkronizirani kako bi se što prije otklonio kvar.

Kontaktni vodič je neophodan dio kontaktne mreže za odvijanje prometa, a njegova zamjena je dugotrajna i dovodi do zastoja u prometovanju vlakova na toj dionici.

Pucanje kontaktnog vodiča može nastupiti zbog različitih razloga kao što su neispravan i istrošen kontaktni vodič, neispravan pantograf, neispravna vješaljka, neispravno poligonirana mreža, te kombinacija više navedenih parametara.

Opasnost pri samoj havariji je od mehaničkih utjecaja i električnih utjecaja. Kontaktni vodič se nalazi na visini iznad 5,2 m te može doći do njegovog pada ili pada elemenata za pričvršćenje kontaktnog voda. Kontaktni vodič je od stupa do stupa naizmjenično poligoniran na ravnoj pruzi, a u krivini je zategnut na vanjsku stranu krivine. Opasnost dolazi od otpuštanja nategnutog kontaktnog voda na vanjsku ili unutarnju stranu krivine, otpuštanje pri zatezanju u točkama zatezanja i to za radnike na kontaktnoj mreži.

Prilikom pada kontaktnog vodiča postoji opasnost od električnih utjecaja. Vjerojatno će uređaji električne zaštite isključiti napon u elektrovučnoj podstanci. Čak i kada je napon u kontaktnoj mreži isključen, ali nije izvršeno uzemljenje i izjednačenje potencijala dodirivanje ili približavanje takvim dijelovima je zabranjeno. Također izvor opasnosti može predstavljati susjedni kolosijek čija kontaktna mreža je još uvijek pod naponom jer može doći do induciranog napona u stranom vodiču.

Havarija može nastupiti u vrijeme nepovoljnih vremenskih uvjeta, te je pritom otklanjanje kvara dugotrajnije i teže.

Redovnim održavanjem se mogu djelomično otkloniti incidentne situacije.

Kako bi prilikom incidenta bio što manji prekid u prometu vlakova organizira se permanentno dežurstvo. Sve nepravilnosti i kvarovi na kontaktnoj mreži koje uoči željezničko osoblje javljaju u Elektroenergetski dispečerski centar (CDU) gdje dežurni elektroenergetski dispečer donosi odluku da li treba uputiti na intervenciju

odgovarajuću dežurnu ekipu. Prilikom hitnih intervencija vrlo je važno ukupno vrijeme koje prođe od trenutka nastanka kvara do trenutka kada ekipa stigne na mjesto kvara.

Značaj imaju financijski gubici u takvim incidentima. Možemo ih podijeliti na troškove otklanjanja samog kvara i troškove zastoja u prometovanju vlakova.

Za otklanjanje kvara potreban je materijal koji za takve situacije stoji na skladištu kao minimalna zaliha. Iako kvarove uglavnom otklanjaju radnici dionica HŽI za veće zahvate potrebno je angažirati vanjskog izvođača.

Zastoji u prometovanju vlakova uzrokuju trenutne financijske gubitke, ali i dugoročne gubitke jer ukoliko su zastoji učestali korisnici prelazi na alternativna prijevozna sredstva.

Liberalizacijom tržišta omogućava se stranim operaterima prometovanje po prugama HŽI, a time se postrožuju uvjeti i kazne za nemogućnost prometovanja po voznom redu. Trošak snosi HŽI.

7. USPOREDBA STAROG I NOVOG KONTAKTNOG VODIČA – EKSPERIMENTALNI DIO

7.1 PRIPREMA EKSPERIMENTA

Na dionici Banova Jaruga – Kutina tijekom 2015. godine izvođeni su radovi zamjene kontaktnog vodiča, nosivog užeta, vješaljki, strujnih veza i pripadajućih stezaljki.

Pri tome su uzeti uzorci kontaktnog vodiča s aktivnog i neaktivnog dijela voznog voda. Aktivni dio se odnosi na dio kontaktnog vodiča koji je istrošen jer je u višegodišnjem kontaktu s klizačima pantografa. Neaktivni dio je izdignut, kao dio preklopa između dva zatezna polja, te je njegov presjek nepromijenjen.

Za usporedbu je uzet i uzorak potpuno novog kontaktnog vodiča.

Uzorci su označeni brojevima:

Uzorak 1 – aktivni dio eksploatiranog kontaktnog vodiča Cu-ETP

Uzorak 2 - neaktivni dio eksploatiranog kontaktnog vodiča Cu-ETP

Uzorak 3 – novi kontaktni vodič CuAg_{0,1}

Uzorci su duljine cca 1,5 m.

Ispitivanja su napravljena u Končar-Institutu za elektrotehniku d.d. te su u ovom radu preuzeti rezultati tih ispitivanja.

Provedena su slijedeća ispitivanja:

Vizualni pregled,

Električna ispitivanja,

Mjerenje profila vodiča,

Statički vlačni pokus,

Mjerenje tvrdoće,

Ispitivanje izmjeničnim previjanjem,

Ispitivanje kapilarnom metodom,

Ispitivanje kemijskog sastava,

Makroskopsko i mikroskopsko ispitivanje.

7.2 VIZUALNI PREGLED VODIČA

Sva tri uzorka su prikazana na slikama 7.1. i 7.2.



Slika 7.1. Uzorci kontaktnog vodiča



Slika 7.2. Detalj uzoraka kontaktnog vodiča

Uzorak 1 prikazan je na slici 7.3.

Vodič je prekriven debljim slojem oksidne prevlake.

Kontaktna površina je istrošena i ravna, znatno je smanjen presjek vodiča. Vodič je neravnomjerno potrošen što je posljedica nepravilnog položaja prilikom eksploatacije. Zbog debelog sloja oksidne prevlake nije moguće uočiti ima li na uzorku tragova oštećenja.

Uzorak 2 prikazan je na slici 7.4.

Vodič je prekriven debljim slojem oksidne prevlake, ali presjek je nepromijenjen.

Uzorak 3 prikazan je na slici 7.5 – Vizualno nema nepravilnosti ni oštećenja.



Slika 7.3. Uzorak 1 – aktivni dio eksploatiranog vodiča



Slika 7.4. Uzorak 2 – neaktivni dio eksploatiranog vodiča



Slika 7.5. Uzorak 3 – Novi vodič

7.3 ELEKTRIČNA ISPITIVANJA

Mjerena je električna otpornost i specifični otpor po kilometru na sva tri uzorka kako je prikazano na slikama 7.6, 7.7 i 7.8.



Slika 7.6. Uređaji za električno ispitivanje



Slika 7.7 Ispitivanje električne vodljivosti

Tablica 7.1. Usporedba rezultata električnih ispitivanja s normom HRN EN 50 149

Uzorak	Materijal	Specifični otpor (Ωm) maks. na 20°C	Otpor po kilometru (Ω/km) maks. na 20°C
Zahtjevi prema normi HRN EN 50 149	CuAg0,1 Cu-ETP	$1,777 \cdot 10^{-8}$	0,183
Uzorak 1	Cu-ETP	$1,74 \cdot 10^{-8}$	0,174
Uzorak 2	Cu-ETP	$1,73 \cdot 10^{-8}$	0,173
Uzorak 3	CuAg0,1	$1,75 \cdot 10^{-8}$	0,175

S obzirom da je značajno smanjen presjek uzorka 1, otpor po kilometru je normiran na 100 mm^2 .

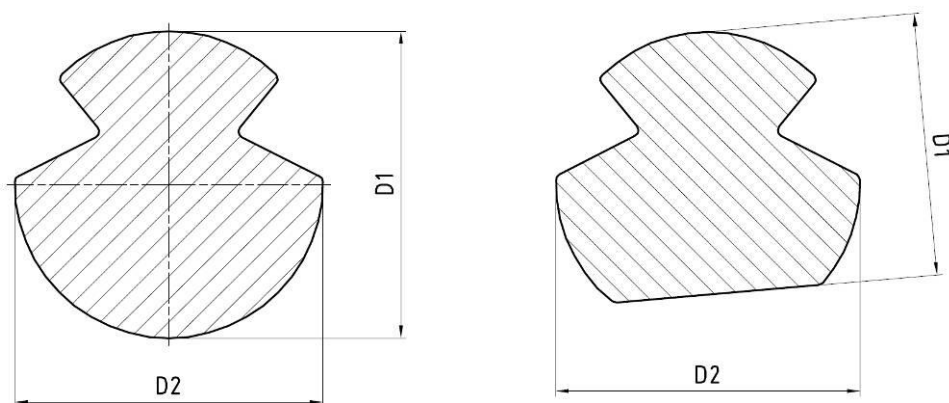
Iz rezultata ispitivanja je vidljivo da postoji neznatna razlika u specifičnom otporu i otporu po kilometru na sva 3 uzorka. Pri usporedbi s normom HRN EN 50 149 vidljivo je da materijal sva 3 uzorka zadovoljava postavljene zahtjeve.

7.4 MJERENJE PROFILA VODIČA

Izmjere su napravljene s korakom 200 mm od strane bez oznake. Prvo i zadnje mjerenje je na rubu uzorka (~30 mm od kraja). Srednje vrijednosti presjeka za svaki uzorak su prikazane na slici 7.9., a mjerene vrijednosti u tablici 7.2.

Tablica 7.2 Mjerene vrijednosti presjeka vodiča

Uzorak 1										
Mjerenje	1	2	3	4	5	6	7	8	9	Sr.vrij.
D1	10,23	10,28	10,15	10,17	10,24	10,29	10,35	10,38	10,19	10,25
D2	11,81	11,73	11,71	11,81	11,8	11,71	11,77	11,62	11,85	11,76
Uzorak 2										
D1	12,01	12,03	12,05	12,04	12,05	12,03	12,05	-	-	12,04
D2	11,94	11,96	12	11,99	11,91	11,98	11,88	-	-	11,95
Uzorak 3										
D1	11,9	11,89	11,89	11,91	11,85	11,89	11,89	11,9	11,88	11,89
D2	11,85	11,86	11,85	11,98	11,97	11,92	12,02	11,88	11,88	11,91

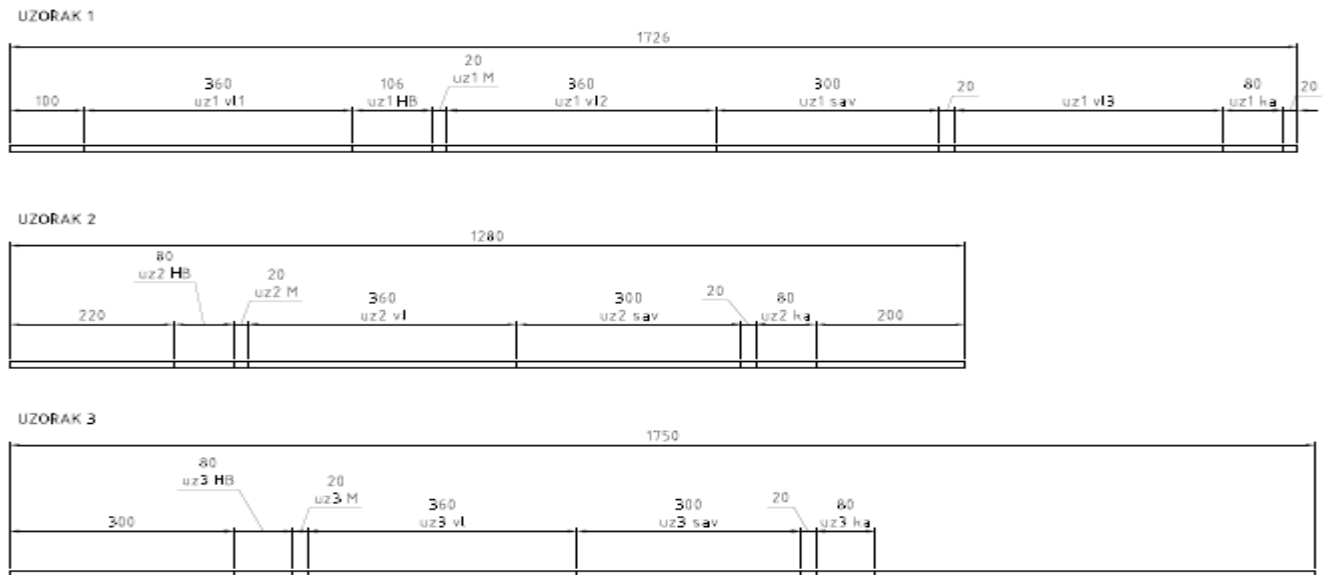


Slika 7.9 Presjek uzoraka 1 (desno), 2 i 3 (lijevo)

Iz profila uzorka je vidljiva nejednolika istrošenost uzorka 1 kao posljedica nepravilnog položaja vodiča prilikom eksploatacije.

7.5 REZANJE EPRUVETA

Za provedbu ostalih ispitivanja bilo je potrebno izrezati epruvete. Način na koji je to napravljeno prikazano je na slikama 7.10. i 7.11.



Slika 7.10. Plan rezanja epruveta za ispitivanje kontaktnog vodiča



Slika 7.11. Prikaz izrezanih epruveta

7.6 STATIČKI VLAČNI POKUS

Od uzorka 1 predviđene su 3 epruvete za ispitivanje na vlak. Od uzoraka 2 i 3 predviđena je po jedna epruveta za ispitivanje.

Uređaj za ispitivanje je kidalica prikazana na slici 7.12.



Slika 7.12. Kidalica za ispitivanje na vlak

Dobiveni rezultati prikazani su na slikama 7.13 za uzorak 1, 7.14 za uzorak 2 i 7.15 za uzorak 3.

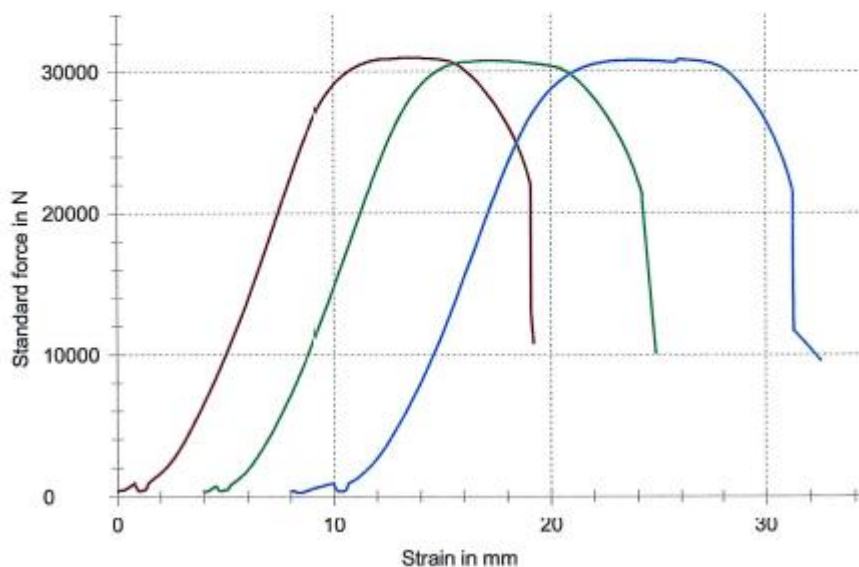
U tablici 3 su uspoređeni dobiveni rezultati sa zahtjevima prema normi HRN EN 50 149.

Na slici 7.16 prikazani su uzorci nakon ispitivanja.

Rezultati:

Legends	Nr	Ozn. Uzor.	S0 mm ²	Fp0,2 kN	Rp 0.2 N/mm ²	Rp x1 N/mm ²	F max kN	Rm N/mm ²	L _{potrebne} mm	L _{konstrivne} mm	A _g %
	2	U1 VL1	89,49	27,9	312	330,76	31,0	346	200	206,2	4,1
	3	U1 VL2	89,49	26,3	294	324,61	30,8	344	200	209,2	4,6
	1	U1 VL3	89,49	25,8	289	318,16	30,8	345	200	209,0	4,5

Grafički prikaz:

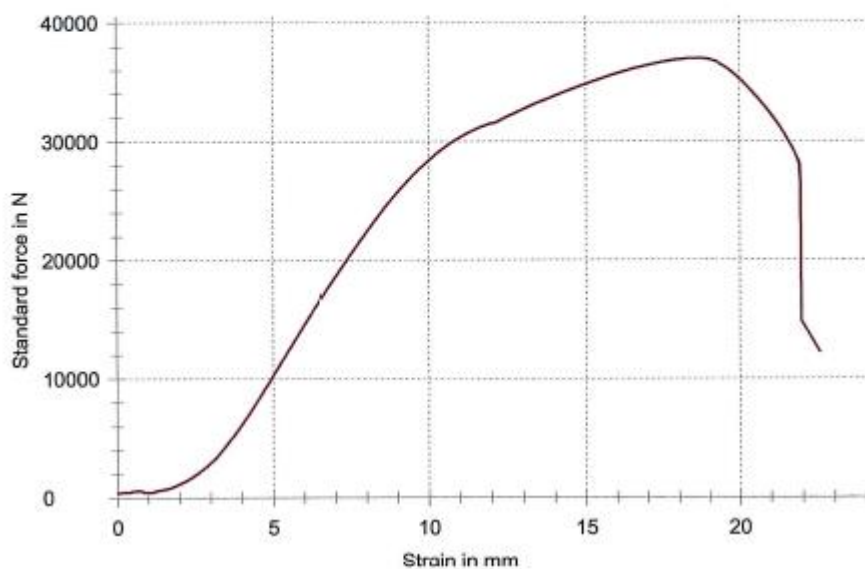


Slika 7.13. Rezultati vlačnog pokusa na uzorku 1

Rezultati:

Legends	Nr	Ozn. Uzor.	S0 mm ²	Fp0,2 kN	Rp 0.2 N/mm ²	Rp x1 N/mm ²	F max kN	Rm N/mm ²	L _{potrebne} mm	L _{konstrivne} mm	A _g %
	1	U2 VL1	100,60	24,0	238	282,87	37,0	367	200	206,4	3,2

Grafički prikaz:

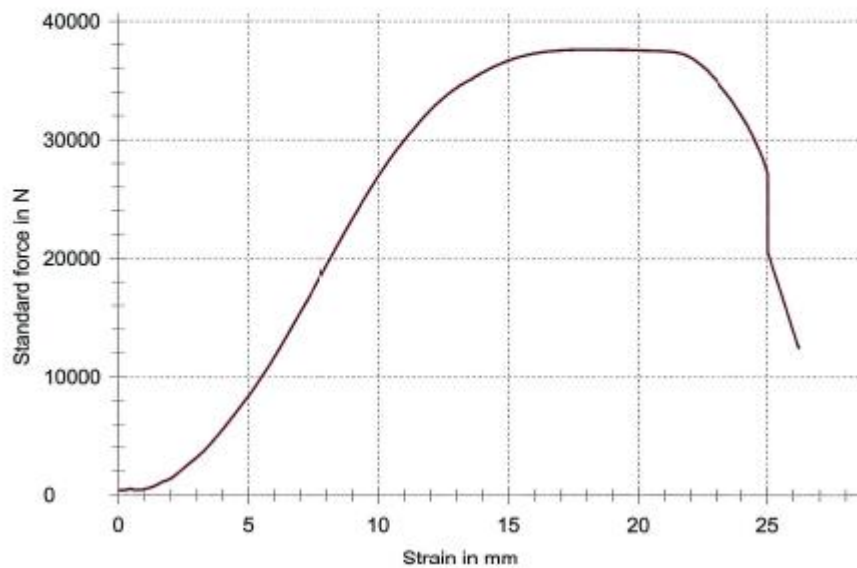


Slika 7.14. Rezultati vlačnog pokusa na uzorku 2

Rezultati:

Legends	Nr	Ozn. Uzor.	S0 mm ²	Fp0,2 kN	R _s 0.2 N/mm ²	R _p x1 N/mm ²	F max kN	R _m N/mm ²	L _{poteksa} mm	L _{končne} mm	A ₅ %
	1	U3 VL1	100,60	29,3	291	327,54	37,6	374	200	209,2	4,6

Grafički prikaz:



Slika 7.15. Rezultati vlačnog pokusa na uzorku 3



Slika 7.16. Uzorci nakon vlačnog pokusa

Tablica 7.3. Usporedba rezultata vlačnog pokusa za zahtjevima iz norme HRN EN 50149

Materijal	Postotak istezanja nakon prekida (%)	Minimalna vlačna čvrstoća MPa (N/mm²)	Minimalna sila pucanja (kN)
CuAg0,1 prema normi HRN EN 50149	3-10	360	34,9
Cu-ETP prema normi HRN EN 50149	3-10	355	34,5
Uzorak 1, V1	4,1	346	31,0
Uzorak 1, V2	4,6	344	30,8
Uzorak 1, V3	4,5	345	30,8
Uzorak 2	3,2	367	37,0
Uzorak 3	4,6	374	37,6

Iz dobivenih rezultata je vidljivo da Uzorak 1 ima nešto slabija mehanička svojstva od onih definiranih normom [5]. S obzirom da Uzorak 1 ima manji presjek očekivano je da minimalna sila pucanja bude manja. Ako promatramo vlačnu čvrstoću po mm² uočava se malo manja čvrstoća (2,8%) u odnosu na zahtjeve iz norme [5].

Uzorci 2 i 3 potpuno zadovoljavaju zahtjevima iz norme [5].

7.7 MJERENJE TVRDOĆE

Mjerenje tvrdoće rađeno je s ispitnim uređajem Wolpert Wilson 930N (slika 7.17.).

Za svaki uzorak rađeno je 5 mjerenja.

Prvo je mjerena tvrdoća površine što je prikazano na slici 7.18.

Nakon toga su uzorci izbrušeni te je mjerena tvrdoća središnjeg dijela.

U tablici 7.4. su prikazani rezultati mjerenja.



Slika 7.17. Ispitni uređaj



Slika 7.18. Mjerenje tvrdoće površine



Slika 7.19. Uzorci za mjerenje tvrdoće presjeka

Tablica 7.4. Rezultati mjerenja tvrdoće

Redni broj	Pozicija	Povećanje	Tvrdoća po Brinellu (HB)
1.	U-1	70×	100,4
2.	U-1	70×	104
3.	U-1	70×	107,8
4.	U-1	70×	108,5
5.	U-1	70×	107,9
1.	U-2	70×	108,1
2.	U-2	70×	108,8
3.	U-2	70×	109,7
4.	U-2	70×	109,9
5.	U-2	70×	109,6
1.	U-3	70×	109,2
2.	U-3	70×	112
3.	U-3	70×	115,2
4.	U-3	70×	113,4
5.	U-3	70×	112,9

Srednja vrijednost mjerenja:

Uzorak 1 105,7 HB

Uzorak 2 109,2 HB

Uzorak 3 112,5 HB

Iz dobivenih rezultata je vidljivo da je tvrdoća najmanja za uzorak 1 koji je bio podložan zagrijavanju tijekom godina.

7.8 ISPITIVANJE IZMJENIČNIM PREVIJANJEM

Norma HRN EN 50149 definira mogućnost minimalno 6 previjanja pod 90° s radijusom 200 mm. Pokusom je to ispitano kako je prikazano na slici 7.20. Savijanje je vršeno ručno pomoću poluge.

Sva tri uzorka su izdržala 6 previjanja bez puknuća (slika 7.21.).



Slika 7.20. Uzorak u napravi za vrijeme ispitivanja previjanjem



Slika 7.21. Uzorci nakon ispitivanja previjanjem

7.9 ISPITIVANJE KAPILARNOM METODOM

Za svaki uzorak je pripremljena po jedna epruveta. Uzorci 1 i 2 su očišćeni u tekućem dušiku kako bi se otklonio sloj oksidne prevlake. Nakon čišćenja uzoraka vidljiva je hrapavost površine uzoraka 1 i 2 u odnosu na uzorak 3 što je posljedica oksidiranja vodiča.

Uzorci su odmašćeni i nanesen je penetrant kako je prikazano na slici 7.22
Nakon toga je nanesen razvijač (slika 7.23.).



Slika 7.22. Uzorci na koje je nanesen penetrant



Slika 7.23. Nanesen razvijač na uzorak 1

U provedenom ispitivanju na uzorcima nisu pronađene nedozvoljene indikacije.

7.10 KEMIJSKA ANALIZA

Analiza je vršena optičkim emisijskim spektrometrom Bruker (Slika 7.24.)



Slika 7.24. Kemijska analiza materijala

Za potrebe ispitivanja materijal je očišćen od oksidnog sloja i sprešan kako bi se dobila potrebna površina za ispitivanje sastava materijala (slika 7.25). Tako pripremljeni uzorci su stavljeni pod sondu uređaja i ispitan je sastav materijala. Rezultati su prikazani u tablici 7.5., a vrijednosti definirane normom HRN EN 50149 u tablici 7.6



Slika 7.25. Uzorci pripremljeni za kemijsko ispitivanje

Tablica 7.5. Rezultati kemijske analize

Ispitni uzorak	Kemijski sastav, maseni [%]						
	Cu	Pb	Sn	P	Mn	Fe	Ni
U-1	99,87	0,022	<0,002	0,005	<0,002	<0,005	0,012
U-2	99,86	0,022	<0,002	0,005	<0,002	<0,005	0,012
U-3	99,8	0,021	<0,002	0,005	<0,002	<0,005	0,012

	Si	Mg	Cr	Al	S	Ag	Zn
U-1	<0,005	<0,003	<0,003	<0,005	<0,005	0,0016	0,0008
U-2	<0,005	<0,003	<0,003	<0,005	<0,005	0,0011	0,0007
U-3	<0,005	<0,003	<0,003	<0,005	<0,005	0,068	0,0006

Tablica 7.6 Sastav materijala prema normi HRN EN 50149

Materijal	Oznaka	Sastav u %							
			Cu	Bi	O	Ag	Pb	Drugi elementi	
								Ukup.	Izuzev
Bakar s dodatkom srebra	CuAg0,1	Min	Rest.	-	-	0,08	-	-	Ag, O
		Max	-	0,0005	0,04	0,12	-	0,03	
Bakar	Cu-ETP	Min	99,9	-	-	-	-	-	Ag, O
		Max	-	0,0005	0,04	-	0,005	0,03	

Vidljivo je da uzorak 1 i 2 imaju nižu vrijednost bakra, višu vrijednost olova i nikla, te općenito previše drugih elemenata u odnosu kako je definirano normom HRN EN 50149.

Uzorak 3 također ima nižu vrijednost bakra, višu vrijednost olova i nikla, te nešto manje srebra u odnosu na spomenutu normu.

7.11 MAKROSKOPSKO I MIKROSKOPSKO ISPITIVANJE

Za potrebe makroskopskog i mikroskopskog ispitivanja uzorci su pripremljeni i ispolirani kako je prikazano na slici 7.26



Slika 7.26. Uzorci pripremljeni za makroskopsko i mikroskopsko ispitivanje.

Uzorci su zatim nagrizani sredstvom $\text{H}_2\text{O} : \text{HNO}_3 = 3 : 2$ 30 s.

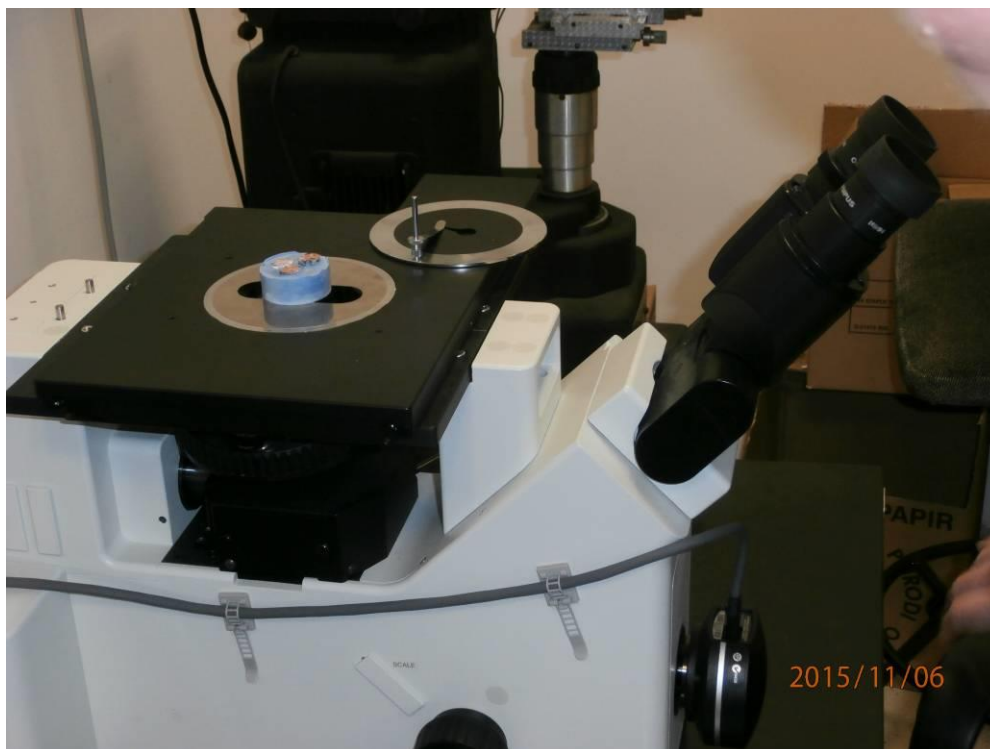
Nakon toga je pregledana mikrostruktura pomoću mikroskopa (slika 7.27.).

Na pregledanim poprečnim presjecima na sva tri uzorka nisu uočene nikakve nepravilnosti, tj. struktura je uredna.

Prilikom pregleda struktura materijala je stupnjevana prema normi ASTM E112.

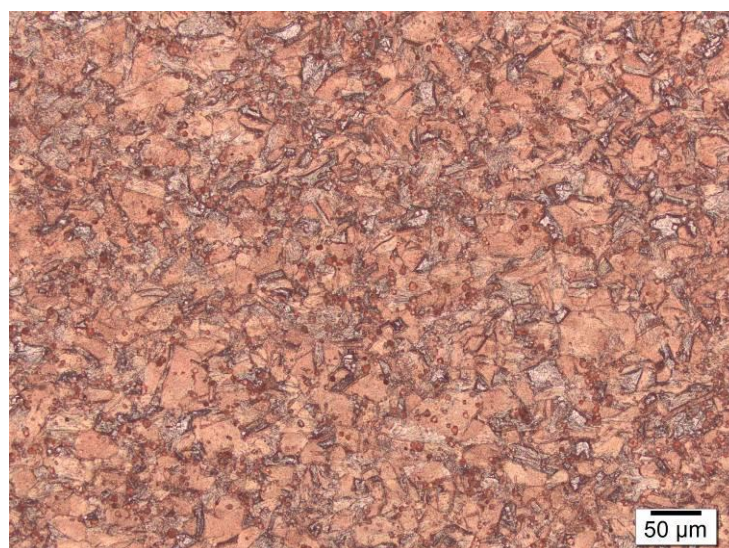
ASTM International je međunarodna standardna organizacija koja razvija i objavljuje tehničke standarde za širok raspon materijala, proizvoda, sustava i usluga.

ASTM E112 je metoda za određivanje kakvoće specifične legure kod kojega se vrši uvid na poliranom uzorku i određuje se veličina zrna strukture materijala.

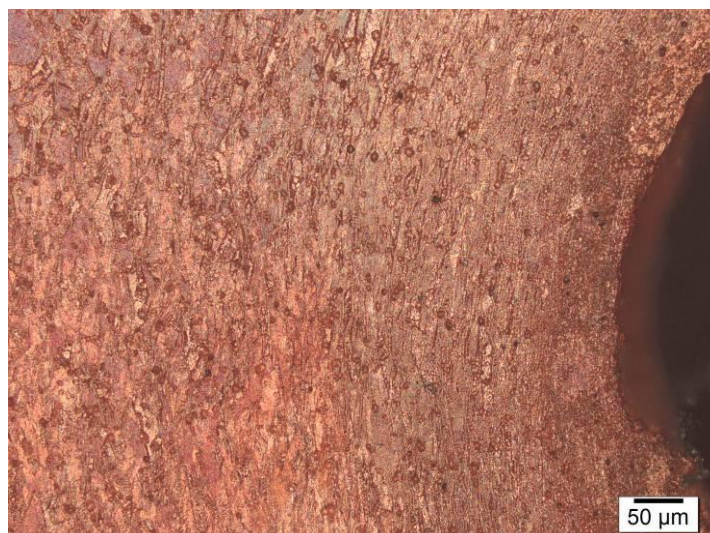


Slika 7.27. Mikroskop za pregled strukture uzoraka

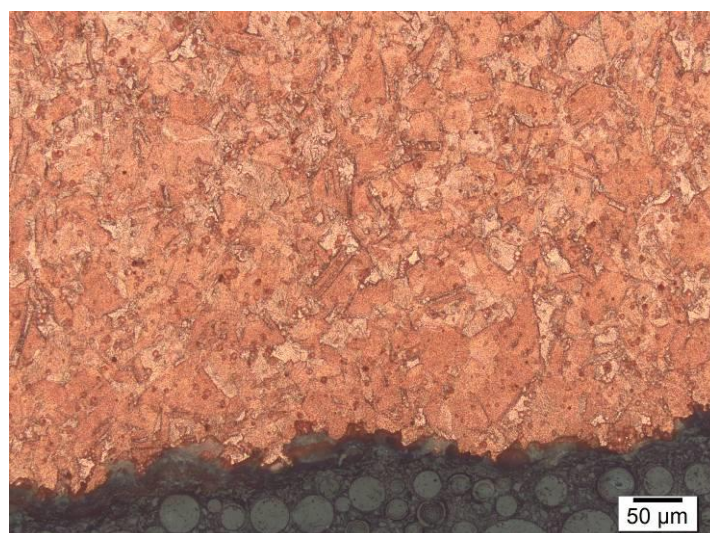
Na slikama 7.28-7.37 prikazane su mikrografije pojedinih uzoraka. Može se primijetiti neravan rub uzoraka 1 i 2 kao posljedica oksidacije. Razlike u veličini zrna posljedica su samog proizvodnog procesa (vučenje i protiskivanje kroz šablonu) ali i prilikom zagrijavanja uslijed eksploatacije može doći do porasta veličine zrna.



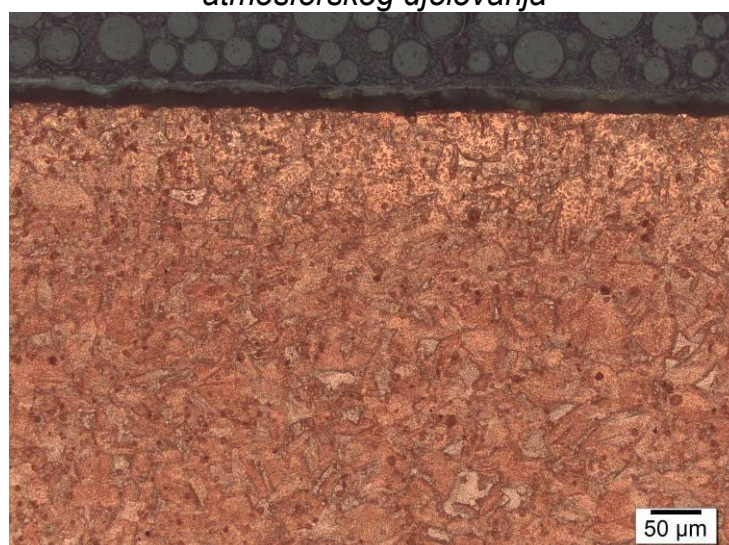
Slika 7.28. Uzorak U-1 - Mikrografija iz sredine poprečnog presjeka. Veličina zrna prema ASTM E112 je cca 8



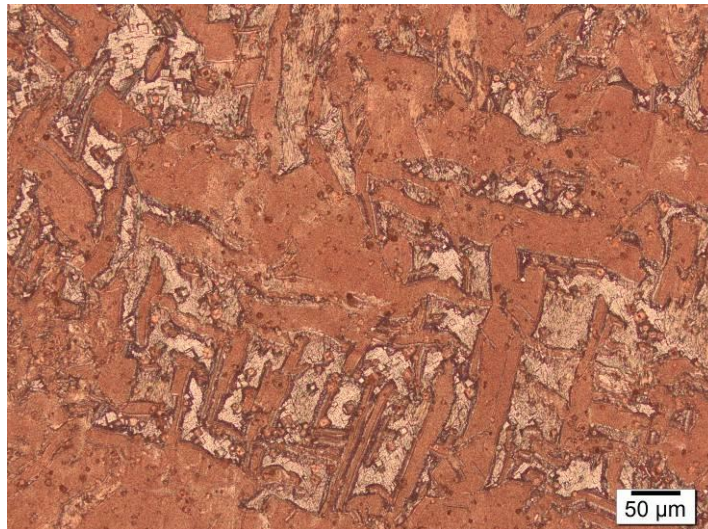
Slika 7.29. Uzorak U-1 - Ugnječena struktura u utoru profila



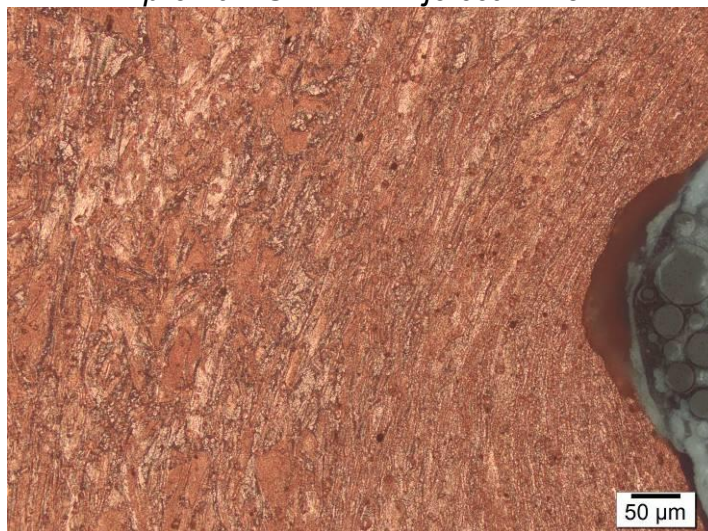
Slika 7.30. Uzorak U-1 - Rub uzorka na kojem se vide oštećenja koja su posljedica atmosferskog djelovanja



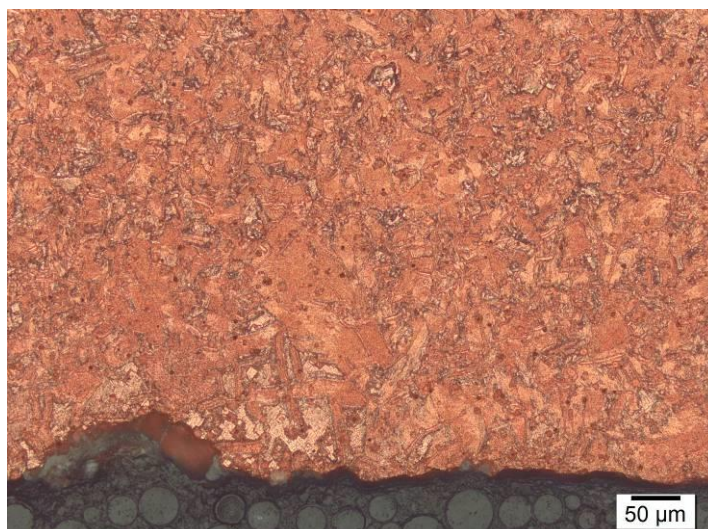
Slika 7.31. Uzorak U-1 - Rub uzorka na kojem se trošio vodič



Slika 7.32. Uzorak U-2 - Mikrografija iz sredine poprečnog presjeka. Veličina zrna prema ASTM E112 je cca 7 - 8



Slika 7.33. Uzorak U-2 - Ugnječena struktura u utoru profila



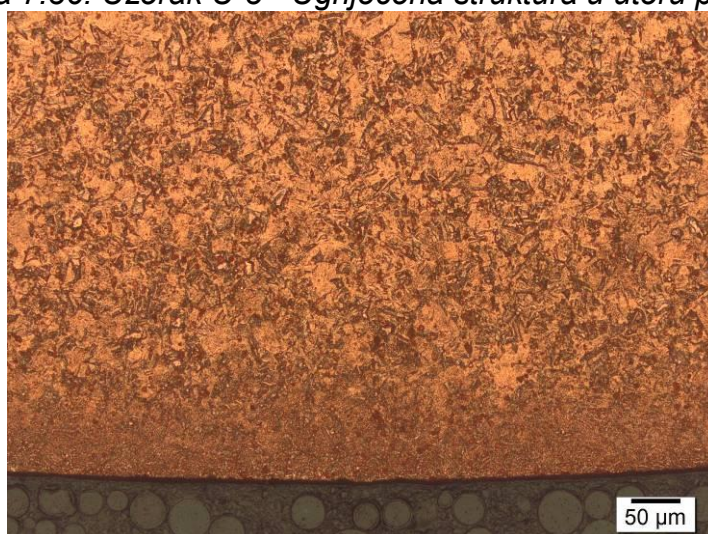
Slika 7.34. Uzorak U-2 - Rub uzorka na kojem se vide oštećenja koja su posljedica atmosferskog djelovanja



Slika 7.35. Uzorak U-3 - Mikrografija iz sredine poprečnog presjeka. Veličina zrna prema ASTM E112 je cca 9



Slika 7.36. Uzorak U-3 - Ugnječena struktura u utoru profila



Slika 7.37. Uzorak U-3 – Glatki rub uzorka na kojem nema vidljivih oštećenja (za razliku od uzoraka U-1 i U-2)

8. ANALIZA REZULTATA

Provedena su slijedeća ispitivanja na tri uzorka:

- Vizualni pregled,
- Električna ispitivanja,
- Mjerenje profila vodiča,
- Statički vlačni pokus,
- Mjerenje tvrdoće,
- Ispitivanje izmjeničnim previjanjem,
- Ispitivanje kapilarnom metodom,
- Ispitivanje kemijskog sastava,
- Makroskopsko i mikroskopsko ispitivanje.

Uzorak 1 – s aktivnog dijela kontaktnog voda.

Uzorak 2 – s neaktivnog dijela kontaktnog voda.

Uzorak 3 – novi kontaktni vodič.

Vizualnim pregledom ustanovljena je značajna istrošenost Uzorka 1. Ta istrošenost je nepravilna, s jedne strane je uzorak istrošen više zbog nepravilnog položaja kontaktnog vodiča prilikom eksploatacije.

S obzirom na debelu oksidnu prevlaku na Uzorcima 1 i 2 nije moguće uočiti ima li drugih nepravilnosti.

Uzorak 3 je vizualno bez nepravilnosti.

Električnim ispitivanjima je utvrđeno da sva tri uzorka zadovoljavaju tako da eksploatacija nije utjecala na električnu vodljivost materijala.

Mjerenjem profila vodiča je utvrđena nejednolika istrošenost vodiča Uzorka 1.

Srednja istrošenost vodiča za uzorak 1 prema mjerenju je 11%. Prema knjizi 4. obnove voznog voda [4] definiraju se pogonska stanja prema istrošenosti.

Pogonsko stanje za istrošenost od 10 od 15%:

Sila zatezanja ostaje 10 kN, ali zbog povećanog naprezanja dolazi do neuravnoteženosti voznog voda i potrebno je napraviti podešenja na automatskom zatezanju kako bi se uspostavilo stanje ravnoteže.

Smatra se da je vozni vod uravnotežen kada su sile zatezanja u kontaktnom vodiču i nosivom užetu jednake i tada je kompenzacijska ploča u vertikalnom položaju. Ako iz bilo kojih razloga dolazi do stanja da su sile zatezanja različite u vodičima voznog voda ploča za uravnoteženje je nagnuta, pojavljuje se kontraprovjes ili povećani provjes kontaktnog vodiča. Kontaktni vodič za neuravnoteženu mrežu ima nagle i učestale promjene nagiba, što uzrokuje loš prijenos energije na mjestu dodira klizača i vodiča, a moguće je stanje i prenapregnutosti kontaktnog vodiča obzirom na dozvoljeno mehaničko naprezanje.

Što se tiče kvalitete predaje energije došlo je do pogoršanja u predaji električne energije, ali je to pogoršanje u dozvoljenim granicama, pod uvjetom da se vozni vod održava u uravnoteženom položaju. Uzima se u načelu da su zadržani parametri voznog voda koji dozvoljavaju preuzimanje energije pri brzinama za koje je vod projektiran.

S obzirom na prijenos energije vozni vod je dimenzioniran elektrovučnim proračunom za 20 % istrošenosti što znači da pogonsko stanje zadovoljava pod uvjetom da se ukupni rad elektrovuče kreće u okvirima predviđenim elektrovučnim proračunom [4].

Vlačnim pokusom utvrđeno je da Uzorak 1 ima malo slabija mehanička svojstva od onih definiranih normom HRN EN 50149. Vlačna čvrstoća koja je normirana na presjek je 2,8 % manja od one definirane normom. Sila pucanja je 10,5 % manja od one definirane normom što je očekivana s obzirom da je i presjek Uzorka 1 smanjen. Uzorci 2 i 3 u potpunosti odgovaraju zahtjevima. Iz toga je vidljivo da eksploatacija nije značajnije utjecala na vlačnu čvrstoću, ali je, zbog smanjenog presjeka, manja sila pucanja vodiča.

Mjerenjem tvrdoće ustanovljeno je da je tvrdoća najmanja za Uzorak 1.

Uzorak 1 ima 6,1 % manju tvrdoću u odnosu na Uzorak 3, i 3,3 % manju tvrdoću u odnosu na Uzorak 2. S obzirom da je Uzorak 3 iz druge serije proizvodnje ne može se sa sigurnošću reći da je smanjenje tvrdoće u direktnoj vezi s eksploatacijom. Razlika od 3,3 % u odnosu na Uzorak 2 nije značajna te u ovom slučaju ne možemo reći da je eksploatacija značajnije utjecala na tvrdoću.

Ispitivanje izmjeničnim previjanjem su prošla sva tri uzorka.

U ispitivanju kapilarnom metodom niti na jednom uzorku nisu pronađene nedozvoljene indikacije.

Prema provedenim mehaničkim ispitivanjima vidljiva su manja odstupanja mehaničkih svojstava Uzorka 1 od onih definiranih normom HRN EN 50 149. Za Uzorak 2 koji je također bio u eksploataciji više od 45 godina, ali u neaktivnom dijelu voznog voda, nisu uočene nikakve nepravilnosti.

Kemijskim ispitivanjem je napravljena provjera sastava materijala. Vidljivo je da materijali sva 3 uzorka malo odstupaju od vrijednosti definirane normom HRN EN 50 149. Odstupanje je nešto veće za uzorke 1 i 2. Takvo odstupanje nije u direktnoj vezi s eksploatacijom već sa svojstvima kupljenog vodiča.

Pregled mikrostrukture pokazuje da je struktura materijala sva tri uzorka uredna. Vidljiva je mala razlika u veličini zrna za uzorke: uzorak 1 ima najveća zrna, onda uzorak 2 i zatim uzorak 3. Male razlike u veličini zrna mogu biti posljedica proizvodnog procesa i zagrijavanja u eksploataciji.

Na uzorcima 1 i 2 vidljiv je neravan rub vodiča kao posljedica oksidacije materijala.

Po svim provedenim ispitivanjima vidljivo je da materijal kontaktnog vodiča nakon 45 godina nije značajnije degradiran u svojoj strukturi, ima nešto smanjena mehanička svojstva i značajno je istrošen.

9. ZAKLJUČAK

U radu su data općenita razmatranja o kontaktnom vodiču i uvjetima u kojima se on nalazi te su napravljena mjerenja na konkretnom uzorku s terena koji je bio u eksploataciji 45 godina.

Trenutna praksa na Hrvatskim željeznicama je da se periodično prati stanje kontaktnog vodiča i minimalno jednom godišnje se mjeri istrošenost kontaktnog vodiča na svakom mjestu ovješnja i u sredini raspona, te na mjestima na kojima se očekuje povećano trošenje. Na osnovu izmjerenih vrijednosti potrebno je za svako zatezno polje izračunati srednji presjek kontaktnog vodiča, srednju istrošenost i koeficijent neravnornosti. Prilikom zamjene kontaktnog vodiča najčešće se mijenjaju i nosivo uže, vješaljke te pripadajuće stezaljke.

Prema preporukama iz [4], knjiga 4. „Obnova voznog voda“ dozvoljava se korištenje kontaktnog vodiča do srednje istrošenosti 30 % na prugama gdje je brzina manja od 80 km/h. U slučaju većih brzina već nakon istrošenosti 20 % potrebno je smanjiti brzinu ili zamijeniti vodič. Dodatni kriterij odnosi se na broj spojnica na glavnim kolosijecima. Ako ih je više od 10 po zateznom polju potrebno je zamijeniti kontaktni vodič.

Osim kriterija istrošenosti smatra se da vremenski period od 30 godina predstavlja razdoblje nakon kojega bi trebalo izvršiti zamjenu kompletnog kontaktnog vodiča.

Takve preporuke su djelomično temeljene na iskustvima drugih zemalja kao što su Njemačka i Francuska gdje je promet znatno veći i kriterij istrošenosti uglavnom bude ostvaren prije kriterija starosti.

U ovom konkretnom slučaju iz uzetih i ispitanih uzoraka uočen je smanjen i napravljen presjek vodiča kao posljedica mnogobrojnih prolazaka pantografa. Na taj način su smanjene elektrovučne mogućnosti voznog voda ali se već pri projektiranju uzima u obzir ovakvo pogonsko stanje nakon višegodišnje eksploatacije i to je očekivano.

Materijal kontaktnog vodiča je u mehaničkim ispitivanjima na vlak i tvrdoću pokazao malo lošije karakteristike od onih definiranih normom HRN EN 50 149. Sama struktura materijala se nije značajnije promijenila, te nisu uočene nepravilnosti koje bi utjecale na funkcionalnost. Ta činjenica ukazuje da na predmetnoj dionici nije bilo većih

preopterećenja i dugotrajnijih kvarova pod opterećenjem koji bi djelovali na samu strukturu materijala uslijed zagrijavanja.

Iz svega navedenog može se zaključiti da je u pogonu potrebno veliku pažnju posvetiti mjerenju i kontroli istrošenosti vodiča i ravnomjernosti istrošenosti.

Vremenski period od 30 godina u ovom konkretnom slučaju nije se pokazao kao značajan kriterij jer je vodič u eksploataciji 45 godina i nije značajnije degradiran, niti su zabilježeni incidenti pucanja kontaktnog vodiča na predmetnoj dionici. Nešto slabija mehanička svojstva za Uzorak 1 od onih definiranih normom HRN EN 50 149 još uvijek su unutar kriterija sigurnosti pogona, te ne postoji tehničko i ekonomsko opravdanje za zamjenu vodiča nakon 30 godina ukoliko vodič nije značajno istrošen. Za detaljniju razradu ovog problema potrebno je ispitati uzorke na više dionica i na taj način bi bilo moguće dobiti cjelovitu sliku i potvrditi izložene zaključke.

U okviru ovih razmatranja bilo bi dobro napraviti slična ispitivanja materijala i za nosivo uže koje nije u dodiru s pantografom te se ne troši u presjeku, a praksa na Hrvatskim željeznicama je da se mijenja na dionici istovremeno kad i kontaktni vodič.

Strujne veze nisu pod velikim mehaničkim opterećenjem i rijetko su uzrok incidenata. Kao i za nosivo uže, bilo bi dobro napraviti ispitivanja materijala strujnih veza nakon višegodišnje eksploatacije. Za očekivati je da rezultati budu slični kao i za nosivo uže s obzirom da se radi o istoj vrsti vodiča.

Praksa pokazuje da su Y-vješaljke i I-vješaljke najčešći uzrok incidenata na prugama od svih elemenata voznog voda. Vješaljke se troše na kritičnim mjestima te u slučaju puknuća mogu ući u profil pruge i oštetiti pantograf. Zamjena vješaljki prilikom zamjene kontaktnog vodiča je svakako opravdana.

Za stezaljke vješaljki i strujnih veza je najbitnija kvaliteta izrade. Nerijetko su stare stezaljke koje su u pogonu od 70-ih godina prošlog stoljeća bolje od pojedinih serija novih. Stoga je bitno kupovati opremu od provjerenih proizvođača i provesti detaljna ispitivanja prilikom preuzimanja nove opreme. Pri redovnom održavanju stezaljke se dotežu i može doći do trošenja navoja i puknuća te bi bilo potrebno provesti ispitivanja za stezaljke koje su bile u višegodišnjoj eksploataciji.

10. LITERATURA

- [1] Dalekovod d.o.o.: Oprema kontaktne mreže, Katalog, Zagreb, 2002.
- [2] M. Muždalo: Kontaktna mreža 25 kV, 50 Hz, Zavod za novinsko-izdavačku i propagandnu djelatnost JŽ, Beograd, 1982.
- [3] Strukovne norme za gradnju kontaktne mreže 25 kV, 50 Hz, VPS-Inženjering d.o.o., ŽPD d.d., Dalekovod d.o.o., 2014.
- [4] Opća tehnička dokumentacija za obnovu postrojenja kontaktne mreže, ŽPD d.d., Zagreb, 1995.
- [5] HRN EN 50149 Željezničke primjene-Stabilna postrojenja-Električna vuča-Užljebljeni kontakti vodiči od bakra i legura bakra (EN 50149:2012).
- [6] Pravilnik o tehničkim uvjetima kojima mora udovoljavati željeznički elektroenergetski infrastrukturni podsustav (Narodne novine broj 129/10)
- [7] V. S. Matić: Kontaktna mreža, Zavod za novinsko-izdavačku i propagandnu djelatnost JŽ, Beograd, 1982.
- [8] 264 Uputstvo za mjerenje i ispitivanje kontaktne mreže na prugama Jugoslavanskih željeznica, Zavod za novinsko-izdavačku i propagandnu djelatnost JŽ, Beograd, 1989.
- [9] 227a Priručnik za primjenu mjera sigurnosti od električne struje na kontaktnoj mreži monofaznog sistema 25 kV, 50 Hz, Zavod za novinsko-izdavačku i propagandnu djelatnost JŽ, Beograd, 1979.
- [10] Inženjerski priručnik: Proizvodno strojarstvo, Školska knjiga, Zagreb, 1998.
- [11] Kiessling, Puschmann, Schmieder, Schneider: Contact Lines for Electric Railways, Siemens, Germany, 2009.
- [12] I. Uglešić, M. Mandić, Napajanje električne vuče, Graphis d.o.o., Zagreb 2014.
- [13] F. Šoh, M. Vrhovnik: Tehnička sredstva željeznice, Željeznička tehnička škola, Zagreb, 1998.
- [14] Vozni red, putnički prijevoz (2015, 2010, 2005, 2000, 1995, 1990, 1985., 1980, 1975, 1970)
- [15] Izvedbeni projekt usklađenja kontaktne mreže, Dionica pruge B.Jaruga-Kutina, ŽPD, 1976.

11. POPIS SLIKA

- Slika 2.1. Prikaz lančastog voznog voda
- Slika 2.2. Presjek kontaktnog vodiča (lijevo), nosivog užeta (sredina) i Y-užeta (desno) [1]
- Slika 2.3. Vješaljka od bakrene žice promjera 5 mm [2]
- Slika 2.4. Stezaljka nosivog užeta za vješaljku [1]
- Slika 2.5. Stezaljka kontaktnog vodiča za vješaljku [1]
- Slika 2.6. Istrošena I-vješaljka
- Slika 2.7. Y-vješaljka [2]
- Slika 2.8. Stezaljka s u-vijkom \varnothing 10-12 mm [1]
- Slika 2.9. Stezaljka Y-užeta za vješaljku [1]
- Slika 2.10. Univerzalna stezaljka za strujne veze [1]
- Slika 2.11. Stezaljka kontaktnog vodiča za poligonator [1]
- Slika 2.12. Profil glave oduzimača struje 25 kV, 50 Hz [3]
- Slika 3.1. Identifikacijski utori za CuAg_{0,1} [5]
- Slika 3.2. Dimenzije kontaktnog vodiča AC-100 prema normi HRN EN 50 149 [5]
- Slika 3.3. Vertikalna varijacija na uzdužnoj osi žice [5]
- Slika 4.1. Bubnjevi kontaktnog vodiča
- Slika 4.2. Mjerenje postotka istezanja na puknutom uzorku
- Slika 4.3. Ispitivanje na izmjenično savijanje
- Slika 4.4. Uzorak ispitivan na namatanje
- Slika 4.5. Ispitivanje na torziju
- Slika 4.6. Mjerenje dimenzija pomoću projektora – uzorak
- Slika 4.7. Mjerenje dimenzija pomoću projektora – projekcija
- Slika 4.8. Šablona za dobivanje profila kontaktnog vodiča
- Slika 5.1. Sistem automatskog zatezanja [1]
- Slika 7.1. Uzorci kontaktnog vodiča
- Slika 7.2. Detalj uzoraka kontaktnog vodiča
- Slika 7.3. Uzorak 1 – aktivni dio eksploatiranog vodiča
- Slika 7.4. Uzorak 2 – neaktivni dio eksploatiranog vodiča
- Slika 7.5. Uzorak 3 – Novi vodič
- Slika 7.6.. Uređaji za električno ispitivanje
- Slika 7.7. Ispitivanje električne vodljivosti
- Slika 7.8. Rezultati ispitivanja električne vodljivosti
- Slika 7.9. Presjek uzoraka 1(desno), 2 i 3 (lijevo)
- Slika 7.10. Plan rezanja epruveta za ispitivanje kontaktnog vodiča
- Slika 7.11. Prikaz izrezanih epruveta
- Slika 7.12. Kidalica za ispitivanje na vlak
- Slika 7.13. Rezultati vlačnog pokusa na uzorku 1
- Slika 7.14. Rezultati vlačnog pokusa na uzorku 2
- Slika 7.15. Rezultati vlačnog pokusa na uzorku 3
- Slika 7.16. Uzorci nakon vlačnog pokusa
- Slika 7.17. Ispitni uređaj

- Slika 7.18. Mjerenje tvrdoće površine
- Slika 7.19. Uzorci za mjerenje tvrdoće presjeka
- Slika 7.20. Uzorak u napravi za vrijeme ispitivanja previjanjem
- Slika 7.21. Uzorci nakon ispitivanja previjanjem
- Slika 7.22. Uzorci na koje je nanesen penetrant
- Slika 7.23. Nanesen razvijač na uzorak 1
- Slika 7.24. Kemijska analiza materijala
- Slika 7.25. Uzorci pripremljeni za kemijsko ispitivanje
- Slika 7.26. Uzorci pripremljeni za makroskopsko i mikroskopsko ispitivanje.
- Slika 7.27. Mikroskop za pregled strukture uzoraka
- Slika 7.28. Uzorak U-1 - Mikrografija iz sredine poprečnog presjeka. Veličina zrna prema ASTM E112 je cca 8
- Slika 7.29. Uzorak U-1 - Ugnječena struktura u utoru profila
- Slika 7.30. Uzorak U-1 - Rub uzorka na kojem se vide oštećenja koja su posljedica atmosferskog djelovanja
- Slika 7.31. Uzorak U-1 - Rub uzorka na kojem se trošio vodič
- Slika 7.32. Uzorak U-2 - Mikrografija iz sredine poprečnog presjeka. Veličina zrna prema ASTM E112 je cca 7 - 8
- Slika 7.33. Uzorak U-2 - Ugnječena struktura u utoru profila
- Slika 7.34. Uzorak U-2 - Rub uzorka na kojem se vide oštećenja koja su posljedica atmosferskog djelovanja
- Slika 7.35. Uzorak U-3 - Mikrografija iz sredine poprečnog presjeka. Veličina zrna prema ASTM E112 je cca 9
- Slika 7.36. Uzorak U-3 - Ugnječena struktura u utoru profila
- Slika 7.37. Uzorak U-3 – Glatki rub uzorka na kojem nema vidljivih oštećenja (za razliku od uzoraka U-1 i U-2)

13. POPIS TABLICA

Tablica 2.1. Podaci za projektiranje [3]

Tablica 3.1. Sastav materijala vodiča Cu-ETP i CuAg0,1 prema normi [5]

Tablica 3.2. Električna svojstva vodiča prema normi HRN EN 50 149 [5]

Tablica 3.3. Mehanička svojstva vodiča prema normi HRN EN 50 149 [5]

Tablica 7.1. Usporedba rezultata električnih ispitivanja s normom HRN EN 50 149

Tablica 7.2. Mjerene vrijednosti presjeka vodiča

Tablica 7.3. Usporedba rezultata vlačnog pokusa za zahtjevima iz norme
HRN EN 50149

Tablica 7.4. Rezultati mjerenja tvrdoće

Tablica 7.5. Rezultati kemijske analize

Tablica 7.6. Sastav materijala prema normi HRN EN 50149

14. SAŽETAK

ANALIZA SVOJSTAVA MATERIJALA KONTAKTNOG VODIČA U EKSPLOATACIJSKIM UVJETIMA NA PRUGAMA HŽ INFRASTRUKTURE

Kontaktna mreža je dio stabilnih postrojenja električne vuče, te predstavlja spoj između elektrovočnih podstanica i elektrovočnih vozila.

Kontaktni vodič je dio kontaktne mreže koji je u direktnom dodiru s oduzimačem struje vučnog vozila, te je iz tog razloga podložan različitim utjecajima.

Smatramo ga najvažnijim dijelom voznog voda kao dijela kontaktne mreže koji je pod naponom 25 kV i 50 Hz a služi za prijenos električne energije.

Tijekom eksploatacije dolazi do degradacije materijala kontaktnog vodiča i može doći do pojave pucanja, uslijed čega mogu nastati veći zastoji na prugama.

U ovom radu su analizirani bitni parametri kontaktnog vodiča prema važećim normama i propisima te utjecaji na kontaktni vodič u eksploataciji. Ukratko je opisana trenutna praksa preuzimanja kontaktnog vodiča u tvornici kod proizvođača.

U eksperimentalnom dijelu napravljena je usporedba novog i starog kontaktnog vodiča po svojim kemijskim, električkim, mehaničkim svojstvima te su uspoređene mikrostrukture vodiča.

Ispitivanja su napravljena na tri uzorka:

Uzorak 1 – kontaktni vodič aktivnog dijela kontaktne mreže u eksploataciji 45 godina.

Uzorak 2 – kontaktni vodič neaktivnog dijela kontaktne mreže u eksploataciji 45 godina.

Uzorak 3 – novi kontaktni vodič.

Analizirani su rezultati ispitivanja i doneseni zaključci o utjecaju eksploatacije na svojstva kontaktnog vodiča.

Ključne riječi: kontaktna, mreža, vodič, analiza, materijal, kemijska, električna, mehanička, svojstva

15. SUMMARY

MATERIAL PROPERTIES ANALYSIS OF THE CATENARY WIRE IN EXPLOITATIVE CONDITIONS ON CROATIAN RAILWAYS

The catenary is a part of stable electric traction facility, representing the connection between the substations and electric traction vehicles.

Catenary wire is a part of the catenary which is in direct contact with the pantograph of the traction vehicle, and is therefore subject to various influences.

It is considered the most important part of the overhead line as the part of the catenary which is under voltage 25 kV and 50 Hz and which is used for power transmission.

During exploitation the material of the catenary wire becomes degraded, which may cause it to crack, giving rise to the major railway traffic jams.

This survey analyses the important parameters of the catenary wire according to the applicable standards and regulations and the impacts on the catenary wire in use. It also describes the current practice, when the contact wire is taken over in the manufacturer's factory.

In the experimental part, a comparison is made between the old and the new catenary wires according to their chemical, electrical, mechanical properties, and between their microstructures.

Tests were performed on three samples:

Sample 1 - catenary wire of the active part of the catenary which has been in use for 45 years.

Sample 2 - catenary wire of the inactive part of the catenary which has been in use for 45 years.

Sample 3 - new catenary wire.

Test results were analyzed and conclusions adopted on the impacts that the exploitation had on the properties of the catenary wire.

Key words: catenary, wire, analysis , material , chemical , electrical , mechanical , properties

16. ŽIVOTOPIS

Tanja Jogun je rođena 01. srpnja 1981. godine u Zagrebu. Osnovnu školu pohađa u Zagrebu. Po završetku osnovne škole upisuje opću gimnaziju „Tituša Brezovačkog“ u Zagrebu. Sa odličnim uspjehom završava srednjoškolsko obrazovanje u lipnju 1999. godine, te se iste godine upisuje na Fakultet elektrotehnike i računarstva u Zagrebu. Uspješno završava studij 2004. godine na smjeru Elektroenergetika - Energetski sustavi i zapošljava se u projektantskoj firmi „Projektni biro Naglič d.o.o.“ kao projektant suradnik na projektiranju električnih instalacija za poslovne i privatne objekte.

2007. godine polaže stručni ispit, te se 2008. upisuje u Hrvatsku komoru arhitekata i inženjera u graditeljstvu. Te iste godine karijeru nastavlja u firmi „Octus d.o.o.“ na poslovima projektiranja električnih instalacija i nadzoru nad izvođenjem radova.

2013. godine zapošljava se u HŽ Infrastrukturi, gdje polaže Željeznički stručni ispit i radi na području kontaktne mreže i energetike.

17. BIOGRAPHY

Tanja Jogun was born on the 1st of July 1981 in Zagreb. She attended elementary school in Zagreb. After having completed the elementary school she enrolled into the secondary school Gymnasium „Tituša Brezovačkog“ in Zagreb. She successfully completed her secondary education in June 1999 and enrolled in the same year into the Faculty of Electrical Engineering and Computing in Zagreb. In 2004 she successfully completed her studies in the field of Energetics and started working as an electrical design engineer in Projekt bureau Naglič d.o.o. on designing electrical installations for residential and commercial buildings.

In 2007 she passed the expert exam and in 2008 became a member of Croatian Chamber of Electrical Engineers. In the same year she continued her career in Octus Ltd. on designing electrical instalations for buildings and professional supervision of construction works.

In 2013 Tanja started working in Croatian Railways Infrastructure (HŽ Infrastruktura) where she took railway professional exam and has since been working in the field of catenary and energetics.