

# Analiza stabilnosti prijenosne linije opterećene negativnim kondenzatorima s operacijskim pojačalom

---

Štimac, Eugen

Master's thesis / Diplomski rad

2014

Degree Grantor / Ustanova koja je dodijelila akademski / stručni stupanj: **University of Zagreb, Faculty of Electrical Engineering and Computing / Sveučilište u Zagrebu, Fakultet elektrotehnike i računarstva**

Permanent link / Trajna poveznica: <https://urn.nsk.hr/urn:nbn:hr:168:079129>

Rights / Prava: [In copyright](#)/[Zaštićeno autorskim pravom.](#)

Download date / Datum preuzimanja: **2025-03-10**



Repository / Repozitorij:

[FER Repository - University of Zagreb Faculty of Electrical Engineering and Computing repository](#)



SVEUČILIŠTE U ZAGREBU  
FAKULTET ELEKTROTEHNIKE I RAČUNARSTVA

DIPLOMSKI RAD br. 799

**ANALIZA STABILNOSTI PRIJENOSNE  
LINIJE OPTEREĆENE NEGATIVNIM  
KONDENZATORIMA S OPERACIJSKIM  
POJAČALOM**

Eugen Štimac

Zagreb, lipanj 2014.

Hvala mojem mentoru prof.dr.sc. Silviu Hrabru na svojoj pomoći i razumijevanju pruženom pri izradi ovog rada. Također bih se htio zahvaliti prof.dr.sc. Igoru Kroisu na pruženoj pomoći i objašnjenjima pri praktičnom konstruiranju svih sklopova.

## Sadržaj

Uvod.....	3
1. Pregled literature: Fosterove i ne-fosterove mreže .....	5
1.1. Fosterov teorem .....	5
1.2. Ne-Fosterove mreže.....	6
1.3. Negativni pretvornik impedancije (NIC) .....	9
2. Pregled literature: Stabilnost NIC-eva .....	11
2.1. Rollet-ov kriterij stabilnosti .....	11
2.2. Otvoreno i kratkospojeno stabilni NIC-evi .....	11
2.3. Nyquist-ov kriterij stabilnosti.....	12
3. Pregled literature: Prethodno razvijeni teoretski modeli NIC-eva.....	13
3.1. Modeli s operacijskim pojačalom.....	13
3.2. Modeli sa bipolarnim tranzistorima .....	16
3.3. NIC-evi s FET tranzistorima .....	20
3.4. Izvedbe NIC-eva u Current Conveyor tehnologiji .....	23
4. Pregled literature: Praktično razvijani NIC-evi.....	27
4.1. Izvedbe s operacijskim pojačalima .....	27
4.2. Izvedbe s bipolarnim tranzistorima .....	36
4.3. Praktične izvedbe NIC-a FET tranzistorima .....	41
4.4. Praktična izvedba NIC-a u CCII+ tehnologiji .....	46
5. Analiza stabilnosti i parametara linije opterećene negativnim kapacitetima ostvarenih idealnim operacijskim pojačalom .....	49
5.1. Osnovni sklop korištenog NIC-a.....	49
5.2. Prvi sklop – bez kompenzacije u povratnoj vezi pojačala .....	50
5.3. NIC s kompenzacijom u povratnoj vezi pojačala .....	54
5.4. Simulacija NIC sklopa sa serijskim otporom.....	55
5.5. NIC s paralelnim otporom na ulazu .....	57
5.6. Dodavanje serijskih otpora na ulaz i izlaz pojačala .....	60

5.7.	Dodavanje kapaciteta na ulaz NIC-a .....	61
5.8.	Usporedba rezultata dobivenih idealnim pojačalom s polovima na $f_1=20\text{MHz}$ i $f_2=40\text{MHz}$ .....	64
5.9.	Simulacije na operacijskom pojačalu s polovima na $f_1=7\text{GHz}$ i $f_2=14\text{GHz}$ .....	66
6.	Analiza negativnog kapaciteta dobivenog modelom realnog pojačala .....	70
6.1.	Model operacijskog pojačala THS4303 .....	71
6.2.	Prva verzija NIC-a s operacijskim pojačalom THS4303 .....	72
6.3.	Analiza stabilnosti prve verzije sklopa na liniji .....	74
6.4.	Utjecaj kompenzacijskih elemenata na rezultate dobivene negativnim konverterom impedancija .....	76
6.5.	Analiza predznaka generiranih kapaciteta i vodljivosti .....	78
6.6.	Analiza utjecaja pojačanja pojačala na karakteristike generiranih parametara .....	82
6.7.	Utjecaj parazitnog induktiviteta u povratnoj vezi operacijskog pojačala na karakteristike NIC-a .....	84
7.	Konstrukcija NIC-a s operacijskim pojačalom THS4303 .....	86
7.1.	Simulacija sklopa uz pretpostavljene parazite .....	86
7.2.	Mjerenja na prvoj verziji konstruiranog sklopa .....	87
7.3.	Mjerenja na sklopu kojemu su smanjeni paraziti .....	91
	Zaključak .....	93
	Literatura .....	94
	Sažetak .....	95
	Ključne riječi .....	95
	Summary .....	96
	Keywords .....	96

## Uvod

Metamaterijali nailaze na sve veće zanimanje u znanstvenim krugovima jer omogućuju efekte koji su zanimljivi za primjenu, a sam razvoj im omogućuje napredak računala i računalnih simulacija pomoću kojih se olakšava njihovo dizajniranje. Od širokopojasnog prilagođenja električni malenih antena (antena koje su puno manje od valne duljine vala), preko aktivnih filtara do plašta nevidljivosti. Metamaterijalima općenito zovemo materijale koji umjetno posjeduju elektromagnetska svojstva koja se ne mogu naći u prirodi, te im se najčešće smanjuje efektivna permitivnost ( $\epsilon$ ) i permeabilnost ( $\mu$ ). To se ostvaruje umecima, tj. inkluzijama koje moraju biti malene s obzirom na valnu duljinu upadnog vala kako bi se  $\mu$  i  $\epsilon$  smanjili homogeno u materijalu. Direktna posljedica smanjenja  $\epsilon$  i/ili  $\mu$  nekog materijala je povećana fazna brzina elektromagnetskog vala u sredstvu, kao što se vidi u slijedećoj formuli:

$$v_p = \frac{1}{\sqrt{\epsilon\mu}} \quad (0)$$

Metamaterijali se, ovisno o tome mijenja li se materijalu "domaćinu" permitivnost ili permeabilnost, dijele na DNG (od engl. DoubleNeGative) i SNG (engl. SingleNeGative) metamaterijale. DNG metamaterijali su oni kod kojih se smanjuje i relativna permitivnost i permeabilnost ispod nule, dok se kod SNG metamaterijala mijenja samo jedno od toga dvoje. ENZ (engl. Epsilon Near Zero) i MNZ (engl. Mu Near Zero) metamaterijali su pak oni kod kojih su relativni  $\epsilon$  (ENZ) ili  $\mu$  (MNZ) manji od 1 ali veći od nule. Ovaj rad se koncentrira na ENZ aktivne metamaterijale.

Osim gornje podjele, metamaterijali se ovisno o tome koriste li nezavisne izvore energije dijele na pasivne i aktivne, te pasivni podliježu Fosterovom teoremu mreža dok aktivni njemu ne podliježu, što će biti objašnjeno malo detaljnije u sljedećem poglavlju. Iako su brojne primjene metamaterijala u 3D prostoru, često se koristi pojednostavljenje na jednu dimenziju i teoriju linija, pomoću kojeg se mogu jednostavnije analizirati principi koji se događaju i u tri dimenzije. Aktivni metamaterijali se ostvaruju negativnim konverterima impedancije (NIC – engl. Negative Impedance Converter), te je u radu dan i osvrt teoretske osnove samih NIC-eva.

Nakon teorijske analize literature i eksperimenata u ovom području, u radu su objašnjene simulacije i njihovi rezultati sa negativnim kapacitetima ostvarenima operacijskim pojačalima, njihovoj primjeni na linijama te utjecaji promjena u sklopovima i vrijednostima elemenata na stabilnost i ostale parametre, a na kraju je i konstruiran sklop s ciljem generiranja negativnog kapaciteta uz upotrebu širokopojasnog operacijskog pojačala THS4303, tvrtke Texas Instruments.

# 1. Pregled literature: Fosterove i ne-fosterove mreže

## 1.1. Fosterov teorem

Fosterov teorem za pasivne mreže kaže da reaktancija (susceptancija) bilo koje pasivne jednoprozorne mreže bez gubitaka ima pozitivan nagib, tj. rastuća je funkcija frekvencije:

$$\frac{\partial B}{\partial \omega} > 0, \quad \frac{\partial X}{\partial \omega} > 0 \quad (1)$$

Fosterov teorem se može povezati sa reaktivnom energijom sačuvanom unutar diferencijalnog volumena materijala bez gubitaka:

$$W = \frac{1}{2} \frac{\partial [\omega \cdot \varepsilon(\omega)]}{\partial \omega} |E|^2 + \frac{1}{2} \frac{\partial [\omega \cdot \mu(\omega)]}{\partial \omega} |H|^2 \quad (2)$$

Naime, reaktivna energija sačuvana unutar bilo kojeg pasivnog materijala bez gubitaka je uvijek veća od reaktivne energije vakuuma, što se može objasniti time da je unutar takvih materijala potrebno uložiti dodatnu energiju pri polariziranju materijala. Posljedica toga su sljedeće dvije nejednakosti:

$$\frac{\partial [\omega \cdot \varepsilon(\omega)]}{\partial \omega} > \varepsilon_0, \quad \frac{\partial [\omega \cdot \mu(\omega)]}{\partial \omega} > \mu_0 \quad (3)$$

Ako se povežu jednačbe (2) i (3) dolazi se do sljedeće dvije nejednakosti:

$$\frac{\partial \varepsilon}{\partial \omega} > 0, \quad \frac{\partial \mu}{\partial \omega} > 0 \quad (4)$$

U jednačbama (1) i (4) vidi se ekvivalentnost ovisnosti reaktivne energije u materijalu i Fosterovog teorema. Iz istih jednačbi vidi se da su pasivni materijali disperzivni, tj. permitivnost i permeabilnost su funkcija frekvencije. Ukoliko bi neki materijal imao relativnu permitivnost,  $\varepsilon_r$ , manju od 1 (ENZ ili ENG metamaterijal) to bi značilo da je sačuvana električna energija u tom materijalu manja od one u vakuumu. Da bi jedna od osnovnih energijskih formula, (2), vrijedila višak energije koji je oduzet iz električnog polja morao bi biti prebačen u magnetsko polje. Takav



proces je uvijek rezonantan, također disperzivan. Zbog rezonancije, područje u kojem će vrijediti da je  $\epsilon_r$  manji od 1 biti će frekvencijski uskopojasno, što je posljedica spomenutog Fosterovog teorema.

Kako bi se zaobišla frekvencijska uskopojasnost koju imaju pasivni metamaterijali, a koji podliježu Fosterovom teoremu, sve se više istražuju aktivni metamaterijali koji koriste ne-Fosterove mreže i sklopove. No prvo je potrebno vidjeti kada točno neka mreža podliježe Fosterovom teoremu.

Svojstva su jednoprolazne pasivne mreže ostvarene koncentriranim parametrima:

1. Funkcija imitancije (impedancije i admitancije) može se napisati u obliku omjera dvaju polinoma koji su funkcija Laplaceove varijable  $s=\sigma+j\omega$ :

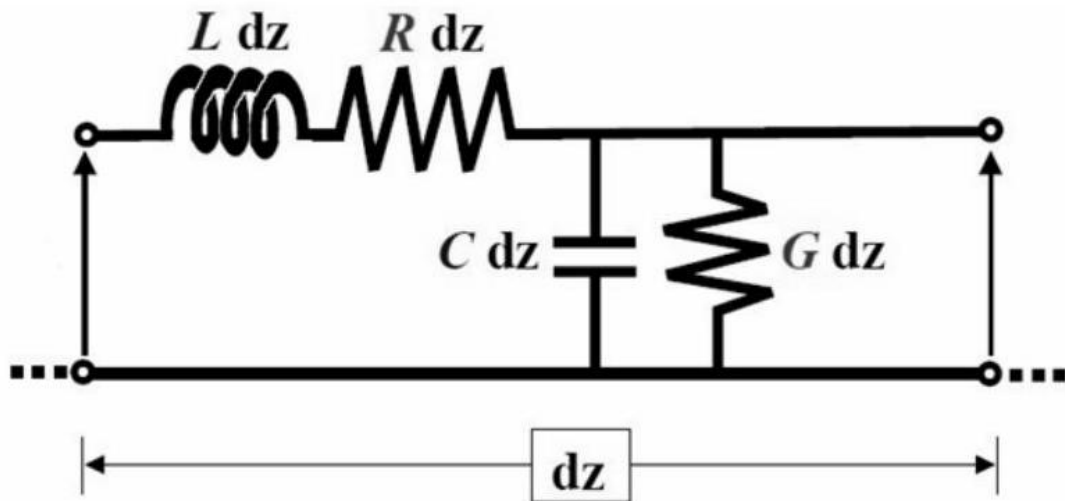
$$Z(s) = \frac{N(s)}{D(s)} \quad (5)$$

2. Koeficijenti polinoma  $N(s)$  i  $D(s)$  realni su i pozitivni
3. Razlika u stupnjevima polinoma  $N(s)$  i  $D(s)$  je 0 ili 1

Također Fosterov teorem za mreže kaže da funkciji reaktancije i susceptancije nule i polovi alterniraju, tj. izmjenjuju se. Ako neka jednoprolazna mreža s pasivnim elementima nema ova svojstva, tada se radi o ne-Fosterovoj mreži.

## 1.2. Ne-Fosterove mreže

Kod ne-Fosterove mreže ne mora vrijediti formula (1). Zbog toga energija u (2) može biti negativna, točnije reaktivna energija takvih mreža manja je od reaktivne energije sačuvane u vakuumu. Također kod ne-Fosterovih mreža moguće je zaobići disperzivan karakter reaktancije odnosno susceptancije. No ne-Fosterove mreže moraju sadržavati aktivne komponente, tj. komponente koje imaju zasebno napajanje, neovisno o ulazu u mrežu (npr. tranzistori).



Slika 1. Nadomjesna shema diferencijalno malog elementa linije s gubicima, preuzeto iz [1]

Ukoliko materijal predočimo kao prijenosnu liniju, njezin diferencijalno mali dio se može prikazati s raspodijeljenim kapacitetom i induktivitetom (radi jednostavnosti zanemareni su gubici), kao što je prikazano na slici 1. Pasivni metamaterijal s Fosterovim elementima bismo ostvarili dodavanjem serijskog kapaciteta ili paralelnog induktiviteta (slika 2a) vrijednosti veće od 0 u taj diferencijalno mali element. Kada bismo koristili aktivne, odnosno ne-Fosterove elemente, paralelno raspodijeljenom kapacitetu linije u prethodnom modelu dodali bi negativan kapacitet (slika 2b) ili bi u seriju sa raspodijeljenim induktivitetom linije spojili negativan induktivitet koji je isto ne-Fosterov element. Na slici 2a još jednom se vidi rezonancija pasivnih metamaterijala u LC krugu, zbog čega je iskoristivo frekvencijsko područje sa željenim karakteristikama smanjeno.

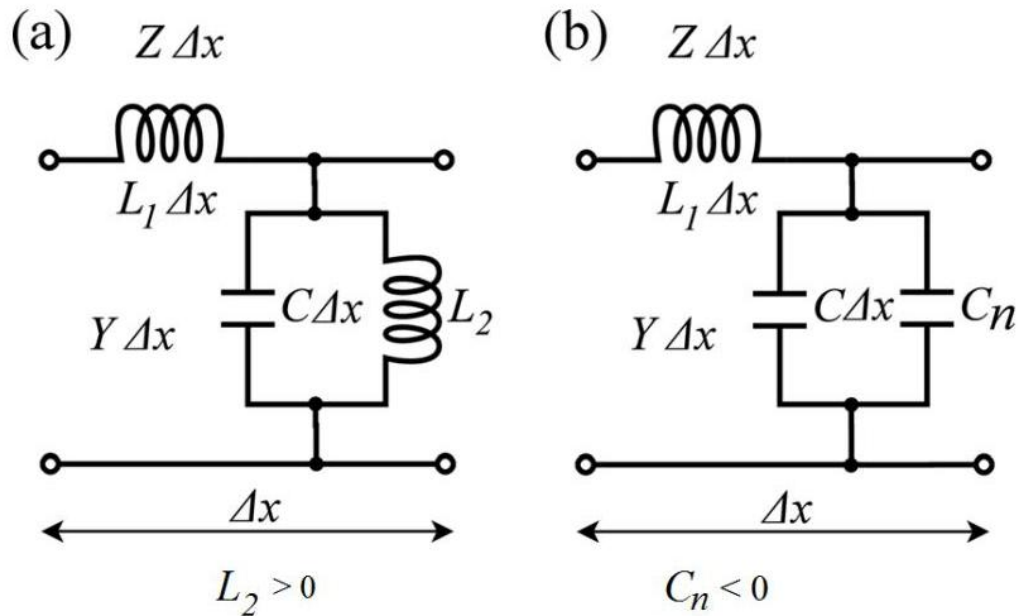
Jednadžba za admitanciju  $Y$  linije sa slike 2a (nakon dijeljenja  $Y\Delta x$  sa  $\Delta x$ ) je:

$$Y = j\omega C + \frac{1}{j\omega L_2 \Delta x} = j\omega \left( C - \frac{1}{\omega^2 L_2 \Delta x} \right) \quad (6)$$

Ako se raspiše jednadžba za relativnu permitivnost linije pomoću jednadžbe (6) i relacije  $Y=j\omega\epsilon$  dobije se:

$$\epsilon_r(\omega) = \left[ \frac{1}{\epsilon_0} \left( C - \frac{1}{\omega^2 L_2 \Delta x} \right) \right] \quad (7)$$

gdje je  $C$  raspodijeljeni kapacitet linije, a  $L_2$  koncentrirani induktivitet spojen paralelno. U formuli (7) vidi se frekvencijska ovisnost ukoliko se želi ostvariti metamaterijal sa  $\epsilon_r$  manjom od 1. Time je još jednom pokazana neizbježna frekvencijska uskopojasnost pasivnih metamaterijala.



Slika 2. Nadomjesna shema linije opterećene paralelnim pozitivnim induktivitetom (a) i negativnim kapacitetom (b), preuzeto iz [4]

No ukoliko se raspiše jednađžba za relativnu permitivnost linije sa slike 2b, vidi se da jednađžba ne ovisi o frekvenciji:

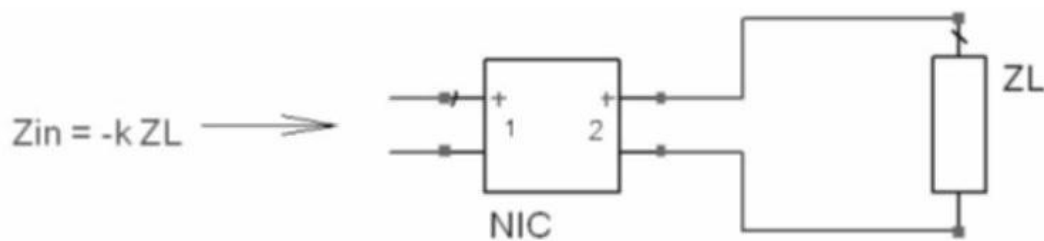
$$\epsilon_r(\omega) = \left[ \frac{1}{\epsilon_0} \left( C - \frac{|C_n|}{\Delta x} \right) \right] \quad (8)$$

U jednađžbi (8)  $C$  je raspodijeljeni kapacitet linije, dok je  $C_n$  koncentrirani negativni kapacitet spojen paralelno. Teorijski, znači, relativna permitivnost (ili permeabilnost) aktivnih metamaterijala koji koriste ne-Fosterove elemente trebali bi biti frekvencijski neovisni. U praksi to ipak neće biti istina zbog nesavršenosti elemenata koji se koriste, parazitnih elemenata i sl. No svejedno ostvariva frekvencijska širina je veća od pasivnih metamaterijala, pa se stoga sve više pažnje u zadnje vrijeme posvećuje upravo aktivnim metamaterijalima.

Bode-Fanov kriterij za pasivne mreže bez gubitaka (Fosterove mreže) kaže da je savršeno prilagođenje ( $S_{11}=0$ ) moguće postići jedino ako je i frekvencijski pojas jednak nuli,  $\Delta\omega=0$ . Isto tako, povećanjem frekvencijskog pojasa, sve je lošije prilagođenje. Za ne-Fosterove mreže pak, moguće prilagođenje je puno bolje s obzirom na isti frekvencijski pojas, kao što je to dobro opisano u [2] na primjeru prilagođenja električki malih antena, gdje se metamaterijali i koriste.

### 1.3. Negativni pretvornik impedancije (NIC)

Negativni, ne-Fosterovi elementi koji se koriste u aktivnim metamaterijalima ostvaruju se sklopovima koje zovemo negativni konverter impedancije (NIC). To je dvoprolazni sklop kojemu je ulazna impedancija na prvom prolazu jednaka negativnoj vrijednosti impedancije spojene na drugome prolazu (Slika 3). Možemo reći da je to sklop koji impedanciju na drugome prolazu množi s  $-1$ , odnosno zakreće njenu fazu za  $180^\circ$  iz čega se već sada mogu uočiti problemi sa širokopojasnošću NIC sklopova, jer će se morati paziti na fazne karakteristike pojedinih elemenata.



Slika 3. Principijelna shema NIC-a, preuzeto iz [2]

Na slici 3,  $k$  označava faktor pretvorbe, te se općenito traži da je njegova vrijednost 1. Ukoliko ovu dvoprolaznu mrežu prikažemo hibridnom matricom i pripadajućim  $h$  parametrima, tada su zahtjevi na  $h$  parametre:

$$h_{11} = 0 \quad (9)$$

$$h_{22} = 0 \quad (10)$$

$$h_{12} \cdot h_{21} = 1 \quad (11)$$

Prva dva zahtjeva su jednoznačna, dok je (11) moguće ostvariti na beskonačno puno načina. Radi jednostavnosti u realnim sklopovima koristi se kombinacija  $h_{12}=1$  i  $h_{21}=1$  koja se radi inverzije jedne struje koja ulazi u sklop još zove i INIC, dok se druga jednostavna kombinacija zove VNIC zbog inverzije jednog od ulaznih napona, te kod nje vrijedi  $h_{12}=-1$  i  $h_{21}=-1$ . Inače, NIC sklopovi spadaju u grupu GIC (engl. General Impedance Converter) sklopova, tj. sklopova generalne konverzije impedancije. U tu skupinu pripadaju sklopovi kod kojih se javljaju slični problemi kao i kod NIC sklopova, poput žiratora, pa su njihovi opisi često uključeni u istu literaturu.

Povijesno gledajući, NIC sklopovi nisu nova ideja. Među prvim primjenama NIC sklopova postoji ona od G. Crissona iz 1931. koji je NIC iskoristio za dobivanje negativnog otpora i smanjenje gubitaka uzduž telefonske linije. Dalje, 1954. J. G. Linvill je konstruirao prvi aktivni RC filter koristeći NIC. 1971. prvi se puta spominje korištenje NIC-eva za dobivanje negativne reaktancije u proširenju pojasa dipol-antene.

Kao što se vidi, teorijski začeci NIC-eva su stari, no problemi koji se javljaju u praktičnoj realizaciji su ono što je priječilo razvoj na ovome polju. Najveći problem koji se susreće u realizaciji NIC-eva, pogotovo na RF i mikrovalnim frekvencijama je nestabilnost takvih sklopova, zbog čega ne postoji veliki broj zabilježenih stabilnih NIC sklopova, pogotovo na višim frekvencijama. Osim toga, mnogi kriteriji kojima se sklopovi inače određuju kao stabilni, nisu primjenjivi i u analizi NIC sklopova, što će isto biti objašnjeno. No posljednjih godina, uz razvitak računala i programa za simulaciju sklopova, EDA programa (engl. Electronic Design Automation), dizajn stabilnih NIC sklopova znatno je olakšan, a kriteriji stabilnosti dodatno su revidirani.

U metamaterijalima, ovisno o tome želi li se smanjivati  $\epsilon$  ili  $\mu$ , koriste se dvije verzije NIC sklopova za ostvarenje negativne impedancije:

1. Plivajuća verzija NIC-a kod koje su obje priključnice na nekom potencijalu koristi se u ostvarenju negativnog induktiviteta i spaja se u seriju sa linijom koja inače posjeduje pozitivan distribuirani induktivitet (smanjenje  $\mu$ )

2. Uzemljena verzija kod koje je pak jedna priključnica uzemljena koristi se kod negativnog kapaciteta koji se spaja u paralelu sa linijom koja posjeduje pozitivan raspodijeljeni kapacitet (smanjenje  $\epsilon$ )

Praktično je lakše ostvariti uzemljenu verziju NIC-a, dakle negativni kapacitet, a i ovaj rad se koncentrira na tu inačicu.

## 2. Pregled literature: Stabilnost NIC-eva

### 2.1. Rollet-ov kriterij stabilnosti

1962. John Rollet je napisao članak "Stability and Power-Gain Invariants of Linear Twoports" i analizirao stabilnost pomoću K faktora. Njegov kriterij stabilnosti kaže da je svaka dvoprolazna mreža bezuvjetno stabilna ako su za svaku frekvenciju  $\omega$  zadovoljeni uvjeti  $K > 1$  i  $|\Delta| < 1$ , te je mreža uvjetno stabilna uz  $K < 1$ . Pritom su  $K$  i  $\Delta$  dani sa:

$$K = \frac{1 - |S_{11}|^2 - |S_{22}|^2 + |\Delta|^2}{2|S_{21}S_{12}|} \quad (12)$$

$$\Delta = S_{11}S_{22} - S_{12}S_{21} \quad (13)$$

Osim K faktora postoje mnogi slični kriteriji stabilnosti jednakovrijedni njemu, te neki od njih i koriste K faktor da bi opisali stabilnost. No ono što je bitno je da on vrijedi samo za neopterećene mreže koje već nemaju polove u desnoj poluravnini te se potom optereti vanjskim pasivnim terminacijama uz zadovoljene gornje uvjete. U [6] je pokazano da određivanje stabilnosti pomoću Rollet-ovog testa i sličnih testova, kao i općenito testova koji ne razmatraju cijelu unutarnju strukturu mreže mogu pokazati da je mreža stabilna iako to zapravo nije. Stoga Rollet-ovi kriteriji nisu dovoljni za provjeru stabilnosti i stabilnost NIC sklopova mora se provjeriti na neki drugi način.

### 2.2. Otvoreno i kratkospojeno stabilni NIC-evi

Brownlie i Hoskins su 1965.-1966. pokazali su da su negativni konverteri impedancije stabilni uz otvoren jedan prolaz i uz kratko spojen drugi prolaz.

Točnije, uz jedan prolaz otvoren NIC će biti stabilan uz bilo koju pasivnu impedanciju na drugom prolazu. Isto tako, uz kratko spojeni drugi prolaz, NIC će biti stabilan uz bilo koju pasivnu impedanciju na prvom prolazu.

U skladu sa sklopom na slici 4, uz otvoreno stabilan prolaz 1, mora biti zadovoljeno:

$$|ZL1| > |Zin1| \quad (14)$$

Isto tako, uz kratko spojeni prolaz 2 mora biti zadovoljeno:

$$|ZL2| < |Zin2| \quad (15)$$

Dakle, sklopovi sa NIC-evima će biti stabilni ako su zaključeni impedancijama u skladu s (14) i (15) te ako mreža u kojoj su NIC-evi ima samo polove u lijevoj poluravnini, u praksi ne preblizu imaginarnoj osi. Nadalje, serijski spoj NIC-eva koji su kratkospojeno stabilni, također će biti kratkospojeno stabilan, a paralelni spoj NIC-eva koji su otvoreno stabilni biti će otvoreno stabilan.

Što se tiče primjene i analize stabilnosti u ovome radu, znači spojeva s negativnim kapacitetom, ukupna mreža će biti stabilna ako je ukupni kapacitet gledan izvana pozitivan (ili jednostavnije ako je negativnom kapacitetu paralelno spojen pozitivan kapacitet većeg iznosa). Isto tako NIC će biti stabilan ako su generirani kapacitet i otpor istih predznaka.

### 2.3. Nyquist-ov kriterij stabilnosti

Sklopovima koji sadrže NIC moguće je provjeriti stabilnost i pomoću Nyquistovog kriterija, uz pomoć cirkulatora. Pomoću Nyquistovog kriterija moguće je osim stabilnosti odrediti i faznu i amplitudnu rezervu. Izveden 1932. godine, on vrijedi za linearne, vremenski nepromjenjive sustave, a bazira se na analizi prijenosne kompleksne funkcije sustava.

Prijenosna funkcija sustava s povratnom vezom je:

$$T(s) = \frac{G(s)}{1 - G(s) \cdot H(s)} \quad (16)$$

Ovdje je  $G(s)$  pojačanje, a  $H(s)$  funkcija povratne veze. Polovi funkcije  $T(s)$  dobiju se određivanjem korijena (nultočaka) nazivnika, tj. izjednačavanjem nazivnika s nulom. Da bi sustav bio stabilan polovi ne smiju biti u desnoj poluravnini, odnosno, ako ih označimo sa  $S_n = \sigma_n + j\omega_n$ , realni im dio ne smije biti veći od nule (mora biti  $\sigma_n < 0$  za svaki od polova). Grafički, ukoliko je broj obilazaka funkcije  $G(j\omega)H(j\omega)$  u polarnom dijagramu u smjeru obrnutom od kazaljke na satu za sve frekvencije (i pozitivne i negativne) oko točke -1 jednak broju polova otvorene petlje sustava u desnoj poluravnini, sustav je stabilan.

Slično tome u analizi stabilnosti pojačala s pozitivnom povratnom vezom, nailazi se na Barkhausenov amplitudni i fazni kriterij osciliranja. Ako se omjer izlaznog i ulaznog napona napiše kao:

$$\frac{V_o}{V_i} = \frac{A(\omega)}{1 - \beta(\omega) \cdot A(\omega)} \quad (17)$$

gdje  $A(\omega)$  predstavlja karakteristiku pojačanja, a  $\beta(\omega)$  povratnu vezu, tada su Barkhausenovi uvjeti:

$$Re\{\beta \cdot A\} = 1, \quad Im\{\beta \cdot A\} = 0 \quad (18)$$

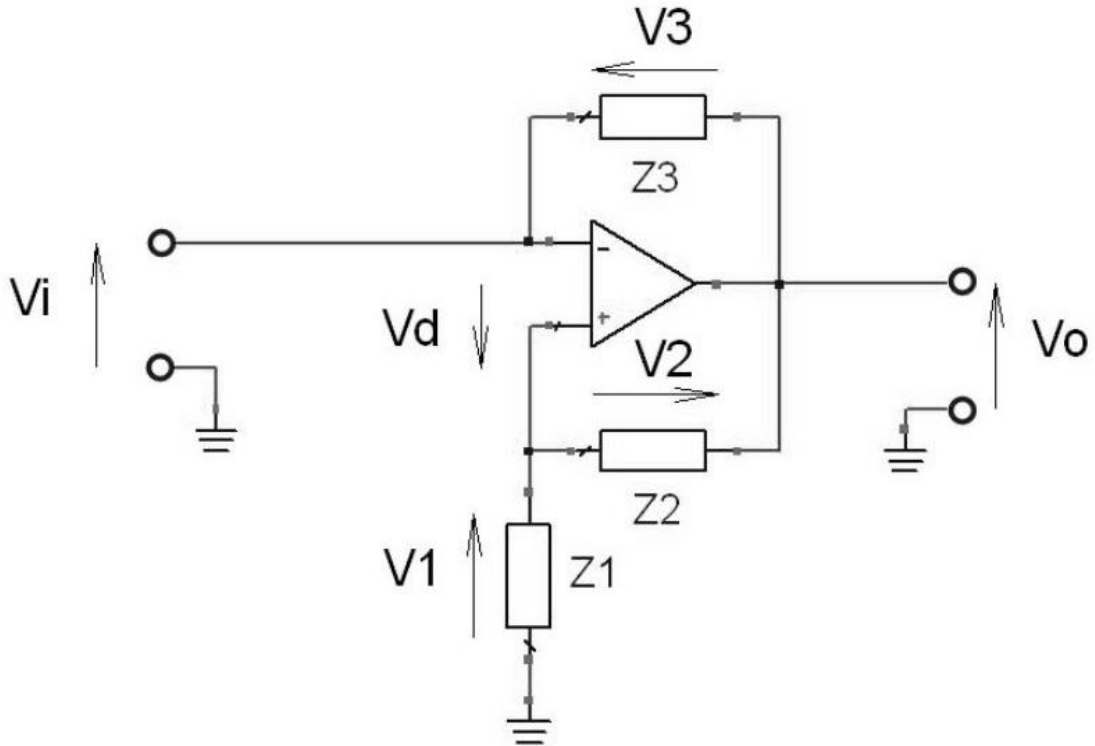
Još jedan test stabilnosti koji je implementiran u nekim EDA programima, jednostavan je i dobro pokazuje stabilnost jest test pomoću normalizirane funkcije determinante (eng. Normalized Determinate Function – NDF) [6]

### **3. Pregled literature: Prethodno razvijeni teoretski modeli NIC-eva**

#### **3.1. Modeli s operacijskim pojačalom**

Biti će dani primjeri spojeva kojima je jedna priključnica uzemljena, jer, iako postoje i plivajuće verzije, one su teže za realizaciju, a i cilj ovog rada je analiza negativnih kapaciteta, a oni se u primjeni spajaju paralelno, čime im je jedna priključnica uzemljena a povratna veza je naponska.





Slika 4. Prva verzija NIC-a ostvarenog operacijskim pojačalom

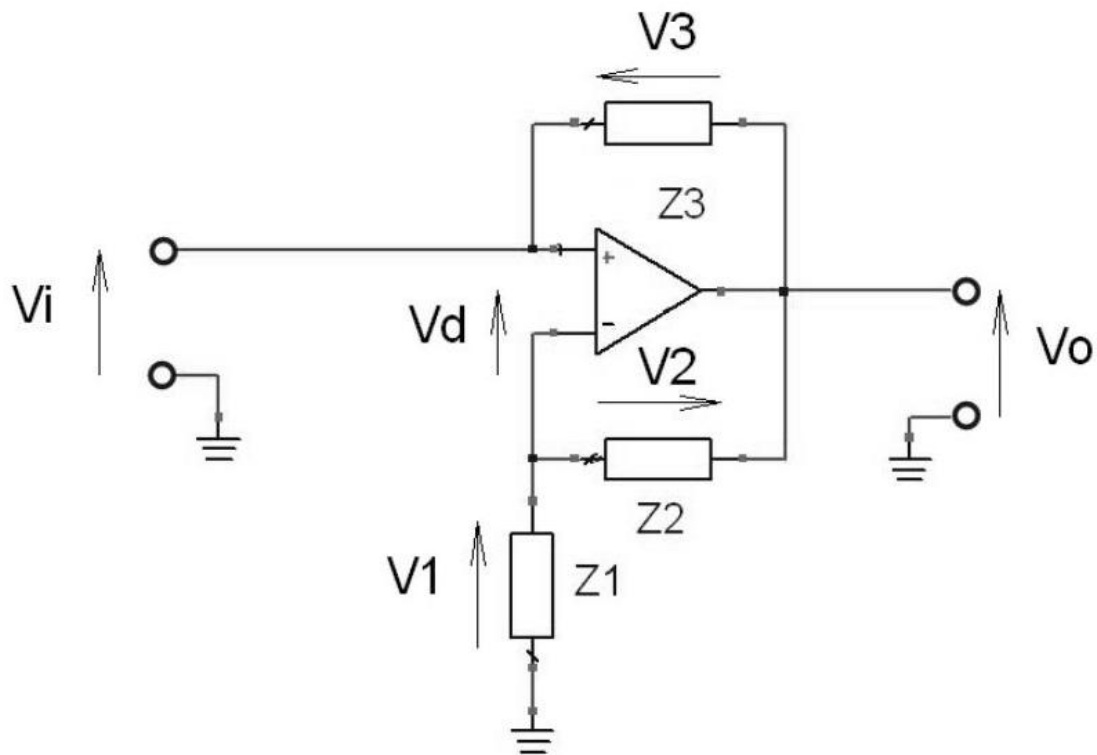
Na slici 4 prikazan je uzemljeni NIC s ulazom na invertirajući ulaz. Uz dovoljno veliko pojačanje izraz za ulaznu impedanciju zatvorene petlje prelazi iz:

$$\frac{(Z_1 - A(f) \cdot Z_1 + Z_2) \cdot Z_3}{Z_1 + Z_2 + A(f) \cdot Z_2} \quad (19)$$

u:

$$\frac{Z_1 \cdot Z_3}{Z_2} \quad (20)$$

Kod drugog tipa NIC-a, s ulazom na neinvertirajući ulaz sa slike 5, izraz za ulaznu impedanciju ponovo, uz dovoljno veliko pojačanje pojačala, prelazi u izraz (20).



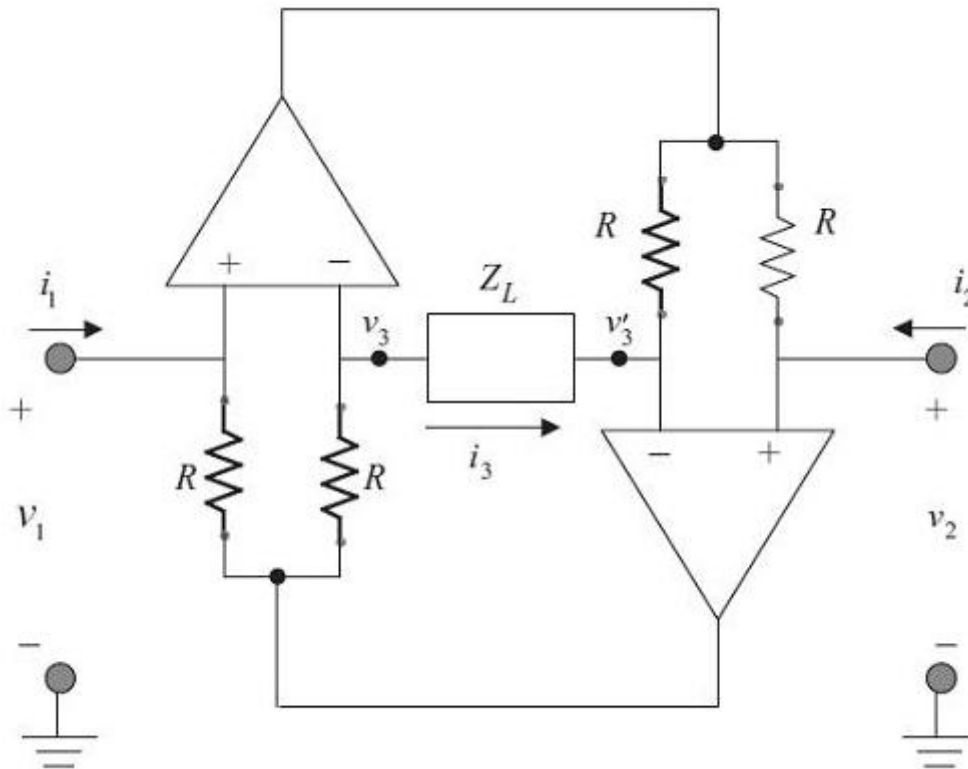
Slika 5. Druga verzija NIC-a ostvarenog s operacijskim pojačalom

U ova dva sklopa može se vidjeti da uz dovoljno veliko pojačanje pojačala, krajnji izraz za ulaznu impedanciju ispada isti. U jednadžbi (20) vidi se da će, ukoliko se želi dobiti negativni kapacitet kao ulazna impedancija,  $Z3$  ili  $Z1$  morati biti kapaciteti, a iznos negativnog kapaciteta može se regulirati omjerom ostale dvije impedancije, za koje je najbolje da budu otpori, radi čim manjih frekvencijskih ovisnosti. Isto tako se može iskoristiti i induktivitet na mjestu impedancije  $Z2$ , te iznos regulirati s umnoškom  $Z1$  i  $Z3$ , no kako je induktivitet teže ostvariti na većim frekvencijama, on ima i manje tolerancije, kao i veće parazitne efekte. Stoga je bolje iskoristiti kapacitet kao element pretvorbe.

U [2] testirane su teoretski 4 verzije NIC-a s operacijskim pojačalom, s ulazom na invertirajući i neinvertirajući ulaz, te uz postavljanje kapaciteta na mjesto  $Z1$  i  $Z3$ . Kao najbolje verzije pokazale su se one kod kojih je kapacitet za pretvorbu stavljen na mjesto  $Z3$ . Isto je tako primijećeno da ukoliko se želi dobiti negativni kapacitet, recimo do 100MHz, mora se osigurati normalan rad pojačala do 1GHz, znači za jedan red veličine veći. To je i prihvaćeno pravilo pri dizajniranju NIC-eva, tj. da korišteni elementi moraju imati nepromjenjive karakteristike do bar 10 puta veće frekvencije u odnosu na frekvenciju koja će biti korištena u analizi ukupnog

negativnog kapaciteta. Pri realizaciji NIC-eva operacijskim pojačalom mora se paziti i na DC napajanje, jer tada kapacitet predstavlja električni prekid.

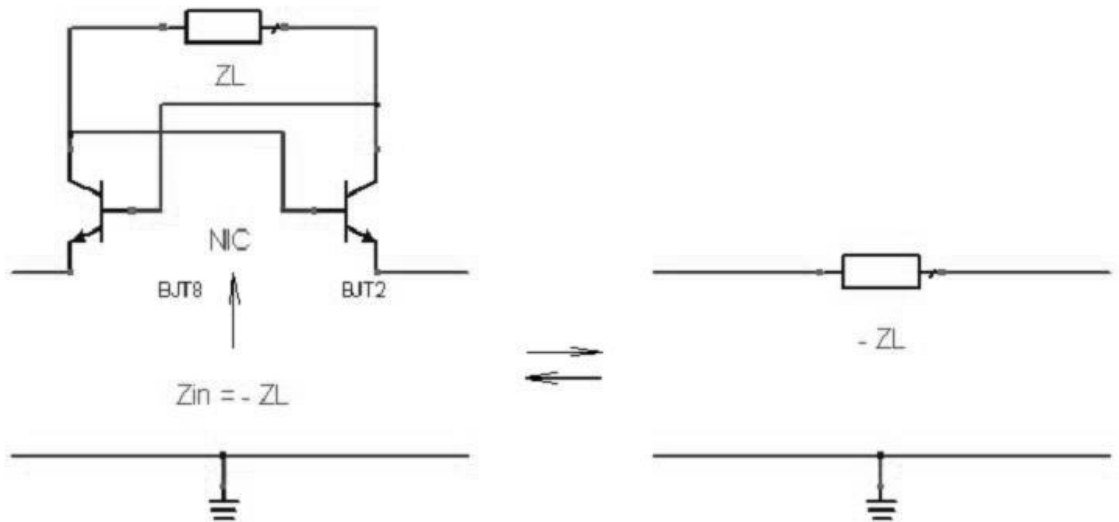
Za kraj dan je i primjer jednostavnog plivajućeg negativnog konvertera impedancije ostvarenog operacijskim pojačalom na slici 6. Na slici je  $Z_L$  konvertirana impedancija, a cijeli sklop se jednostavno dobije pomoću dva uzemljena NIC-a, jer su tada potrebne minimalne modifikacije u dizajnu.



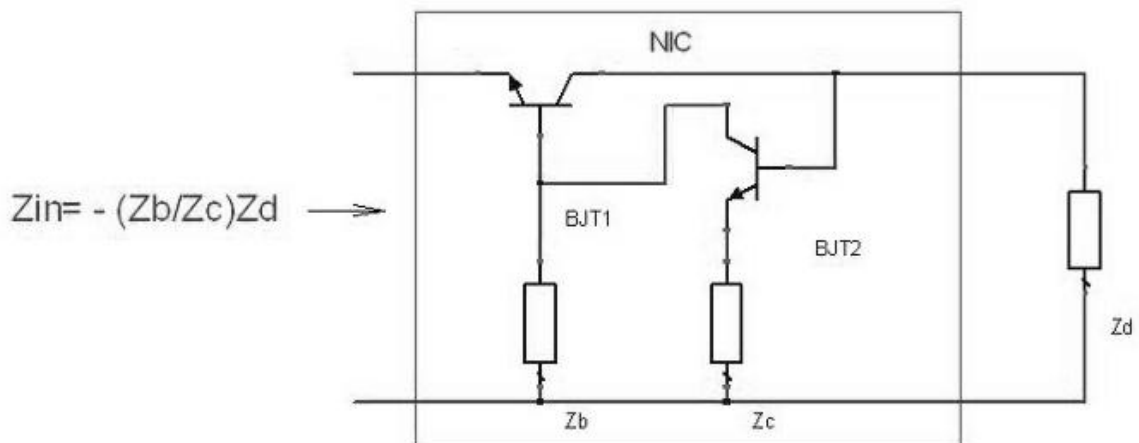
Slika 6. Plivajuća verzija NIC-a ostvarenog operacijskim pojačalima, preuzeto iz [7]

### 3.2. Modeli sa bipolarnim tranzistorima

1950-ih su J. G. Linvill i Yanagisawa analizirali negativne pretvornike impedancije koji sadrže dva bipolarna tranzistora (BJT). Od mnogih drugih predloženih izvedbi NIC-eva s bipolarnim tranzistorima, uglavnom su testirani oni od ova dva autora. Također prvi dizajn NIC sklopa s dva BJT tranzistora je upravo Linvillov. Linvillov dizajn iz 1953. godine je prikazan na slikama 7 i 8, na slici 7 je plivajuća verzija dok je na slici 8 uzemljena verzija. Linvillov uzemljeni NIC je jednakovrijedan onome od Yanagisawe, ukoliko se želi dobiti ulaz koji je otvoreno stabilan.



Slika 7. Plivajuća verzija Linvillovog NIC-a iz 1953. godine, preuzeto [7]



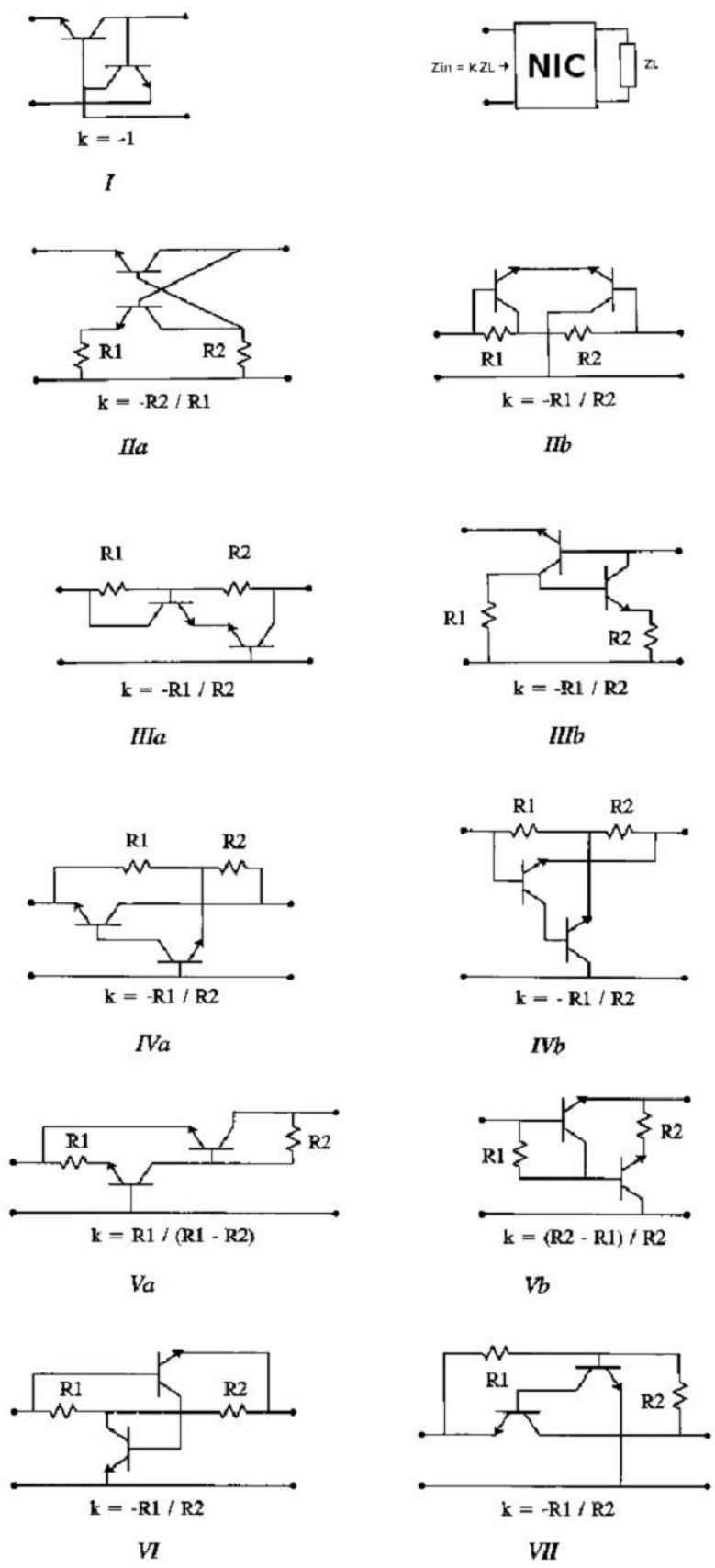
Slika 8. Uzemljena verzija NIC-a J. G. Linvilla iz 1953. [1]

NIC sklopovi realizirani s BJT tranzistorima su uglavnom takvi da čuvaju karakter impedancije koju transformiraju, što znači da kapacitet postaje negativan kapacitet, induktivitet pak negativan induktivitet itd.

Svi spojevi NIC sklopova koji uključuju NPN BJT tranzistore iz literature dani su na slici 10. NPN tranzistori se češće koriste na višim frekvencijama jer imaju veću pokretljivost elektrona obzirom na šupljine. Na slici 9 nalazi se popis sklopova sa slike 10, uz autore i godine objave, te izrazi za faktore pretvorbe pri upotrebi tranzistora konačne strmine  $g_m$ .

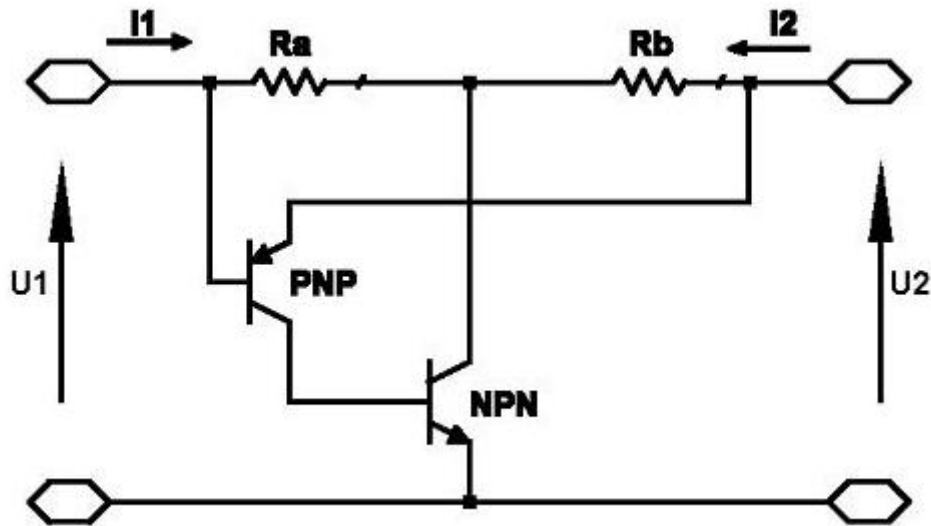
	autor	godina	izraz za faktor pretvorbe $k$ , s konačnom strminom tranzistora $g_m$
I,IIa	Linvill	1953.	IIa: $k = \frac{1 + g_m R_1 - g_m^2 R_2 R_L}{g_m + g_m^2 R_1}$
IIb,IIIa,IV	Myers	1965.	IIb,IIIa: $k = \frac{2(R_1 + R_2 + R_L) - g_m R_1 R_L}{2 + g_m R_2}$
IIIb	Yanagisawa	1957.	IIIb: $k = \frac{1 + g_m R_2 - g_m^2 R_1 R_L}{g_m + g_m^2 R_2}$
IVa,Va,Vb	Hakim	1965.	Va: $k = \frac{2(R_1 + R_2 + R_L) - g_m R_1 R_L}{2 + g_m R_2}$ Vb: $k = \frac{1 + g_m(R_1 + R_L) - g_m^2 R_1 R_L}{2g_m + g_m^2(R_1 - R_2)}$
IVb	Larky	1957.	$k$ je neovisan o $g_m$
VII	Nagata	1965.	$k$ je neovisan o $g_m$

Slika 9. Popis sklopova sa slike 10, preuzeto iz [1]



Slika 10. Spojevi NIC-a s dva NPN bipolarna tranzistora [1]

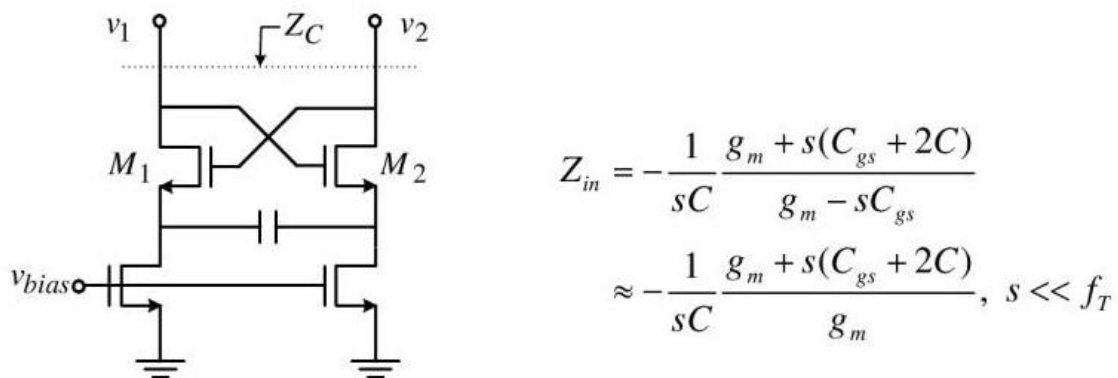
Zbog neiskoristivosti PNP tranzistora na višim frekvencijama, oni nisu ovdje predstavljeni, osim jednog primjera koji koristi jedan NPN i jedan PNP tranzistor, dizajn A. I. Larkeya iz 1957. godine (Slika 11).



Slika 11. Larkeyev NIC s PNP bipolarnim tranzistorom iz 1957. [1]

### 3.3. NIC-evi s FET tranzistorima

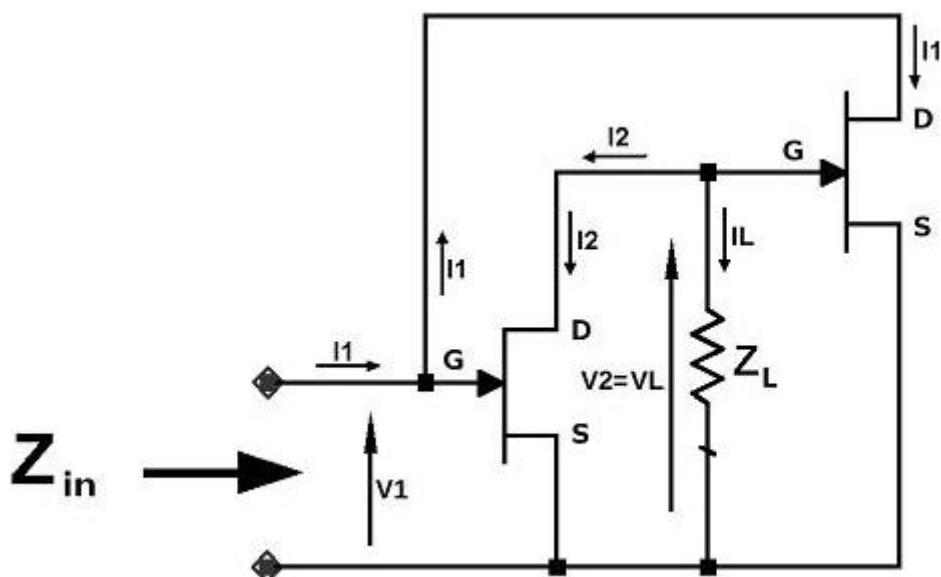
Negativni konverteri impedancije s dva FET tranzistora, za razliku od BJT sklopova, konvertiraju opteretnu impedanciju u recipročnu vrijednost, uz mijenjanje predznaka, što znači da se kapacitet pretvara u negativni induktivitet, a induktivitet u negativni kapacitet. Zbog toga je potrebno koristiti induktivite ukoliko se želi dobiti negativne kapacitete, a to može biti nepraktično. No upotreba FET tranzistora ima i svoje prednosti, što će biti pokazano u nastavku.



Slika 12. Negativni plivajući induktivitet ostvaren FET tranzistorima [1]

Na slici 12 je pokazana verzija negativnog plivajućeg induktiviteta dobivenog FET tranzistorima. Tranzistori M1 i M2 sa slike vrše funkciju NIC-eva, dok druga dva tranzistora čine strujne izvore.

Jedan od eksperimentalno provjerenih sklopova NIC s FET tranzistorima je Meunierov NIC [1].



Slika 13. Meunierov NIC s unipolarnim tranzistorima [1]

Tranzistori sa slike 13 imaju svoje strmine:

$$g_{m1} = \frac{I_2}{V_1}; \quad g_{m2} = \frac{I_1}{V_2} \quad (21)$$

A ulazna impedancija je:

$$Z_{in} = \frac{V_1}{I_1} = \frac{\frac{I_2}{g_{m2}}}{g_{m2} \cdot V_2} = \frac{1}{g_{m2} \cdot g_{m1}} \frac{I_2}{V_2} \quad (22)$$

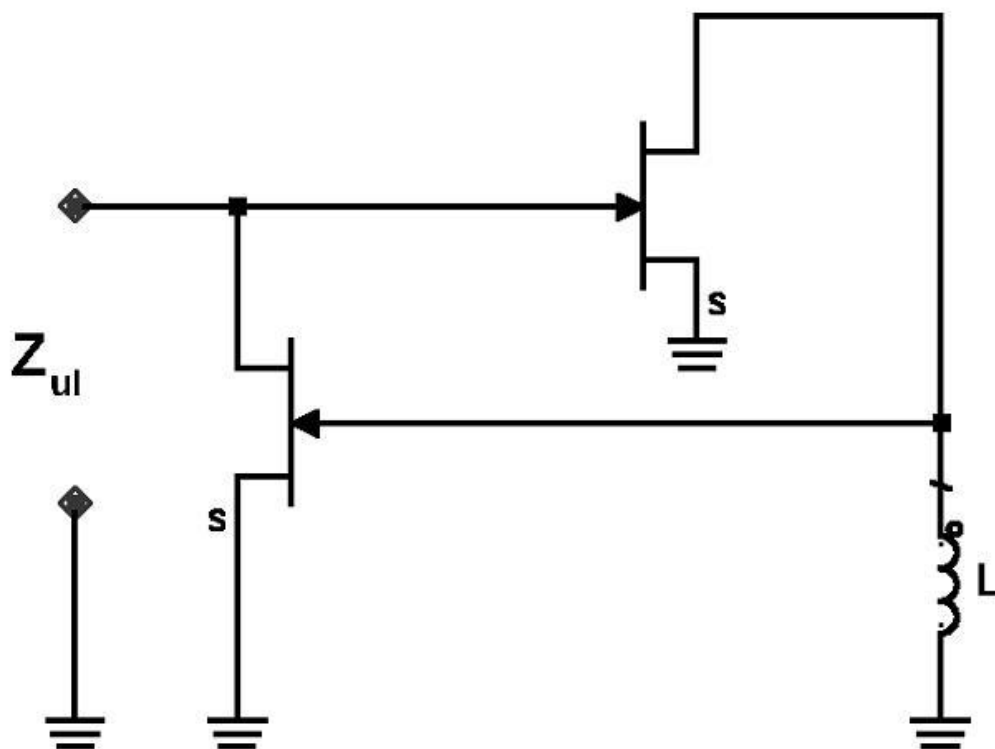
Ako se iskoristi činjenica da je \$V\_L=V\_2\$ i da je \$I\_2=-I\_L\$, ispada da je \$Z\_L=V\_L/I\_L=-V\_2/I\_2\$. Tada je konačni izraz za ulaznu impedanciju:

$$Z_{in} = -\frac{1}{g_{m1}g_{m2}Z_L} \quad (23)$$



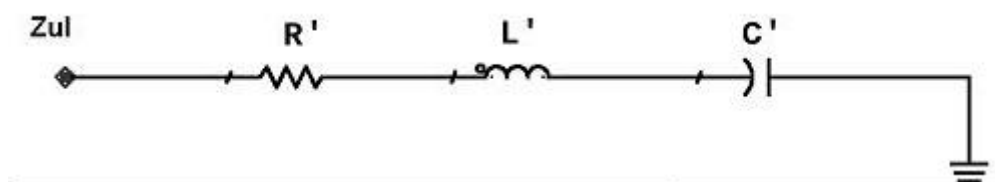
Iz formule (23) vidi se ono što je prije spomenuto, da je dobivena impedancija jednaka negativnoj recipročnoj vrijednosti opteretne impedancije. Isto tako, ulazna impedancija je ovisna o parametrima tranzistora,  $g_{m1}$  i  $g_{m2}$ , što je nepoželjna osobina, zapravo još nepovoljnije, promjene u strminama tranzistora se množe, pa je to zapravo kvadratna ovisnost.

Dakle, ako se želi dobiti negativni kapacitet, pojednostavljena shema će izgledati kao na slici 14.



Slika 14. Meunierov sklop za dobivanje negativnog kapaciteta [1]

Ekvivalentni spoj koji je realni slučaj se može vidjeti na slici 15. Pri tome su zanemareni paralelni elementi, što je ispravno ukoliko je radna frekvencija puno manja od frekvencije jediničnog pojačanja tranzistora.



Slika 15. Pojednostavljena ekvivalentna shema sklopa sa slike 14 [1]

Vrijednosti elemenata sa slike 15 su:

$$R' = -\frac{1}{g_m^2} R_{ds}; L' = -\frac{C_{gs}}{g_m^2}; C' = -Lg_m^2 \quad (24)$$

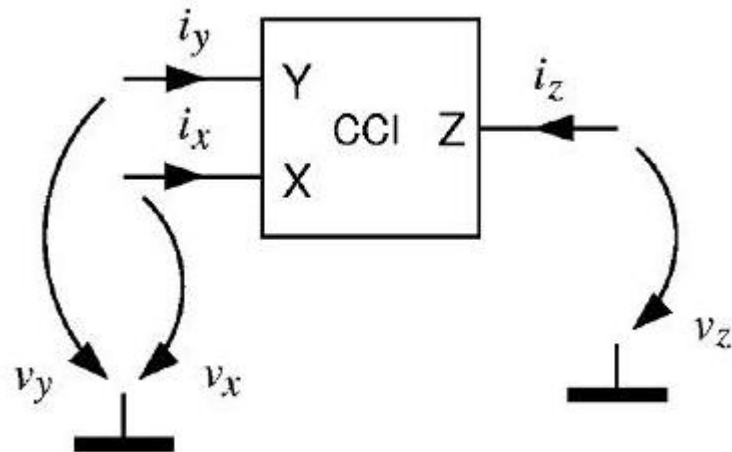
Vidi se da je ekvivalentni sklop serijski R-L-C krug kojemu su svi elementi negativni. To znači da će se negativni induktivitet i otpor morati kompenzirati serijskim pozitivnim otporom i induktivitetom. U praktičnim izvedbama postoji problem sa dodavanjem serijske zavojnice na ulaz, jer može doći do nestabilnosti, pa će se ona morati izostaviti. Svejedno, biti će ostvaren negativan kapacitet, no užeg frekvencijskog područja, i uz ponešto izmijenjenu vrijednost i karakterisitku.

Prednosti spojeva s FET tranzistorima su, ponajviše jednostavnost, te manji gubici ukoliko se ostvaruje negativan kapacitet ( $S_{11}$  je bliže rubu Smithovog dijagrama). Mreža za statičke uvjete su jednostavnije, no zato su veći parazitni kapaciteti nego kod izvedaba s bipolarnim tranzistorima, a i strmine tranzistora su ovisne o temperaturi.

### 3.4. Izvedbe NIC-eva u Current Conveyor tehnologiji

Current Conveyor (CC) tehnologija koristi strujni način obrade signala, za razliku od onih do sada spomenutih koji koriste naponski način. Kod strujnog načina obrade signala ulazni i izlazni oblik signala je očito strujni. Kod malih impedancija čvorova, promjena napona i vremenskih konstanti, znači kod visokofrekvencijskih sklopova, strujni način obrade je povoljniji od naponskog. Osim toga prednosti takvog načina obrade signala su i veći dinamički opseg i frekvencijsko područje, lakše zbrajanje i oduzimanje signala, te množenje signala; mala potrošnja energije, minijaturizacija, jednostavnije mreže i mogućnost rada s manjim izvorima napajanja. Zbog svega toga CC tehnologija se čini kao pravi izbor pri radu na većim frekvencijama.

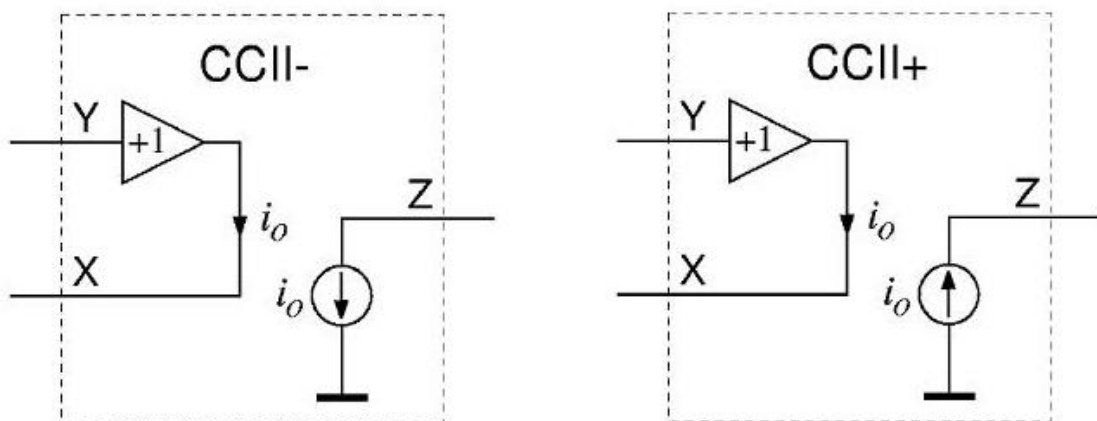
Struktura CC datira iz 1968. godine kada je A. S. Sedra objavio prvu inačicu takvoga sklopa. To je sklop s četiri priključnice koji se sastoji od PNP i NPN tranzistora, te je ta inačica dobila naziv CCI (eng. Current Conveyor 1st Generation), tj. prva generacija CC struktura, pošto su poslije nje objavljene i dorađene varijante, druga (CCII) i treća (CCIII) generacija. Općeniti oblik CC sklopa prikazan je na slici 16.



Slika 16. CCI blok [2]

Detaljnija analiza se može naći u [1], no neovisno o izvedbi, daju se izvući neki zaključci. Tako su za ovu tehnologiju (CCI) potrebna strujna zrcala, a za čiju realizaciju su potrebni komplementarni tranzistori, NPN i PNP kod bipolarnih, a NMOS i PMOS kod MOS tranzistora.

Iste, 1968. godine predložena je druga generacija Current Conveyor sklopova, CCII, koja ima dvije inačice CCII+ i CCII-, ovisno o smjeru struja  $i_z$  i  $i_x$  sa slike 16. Principijelne sheme su dane na slici 17.



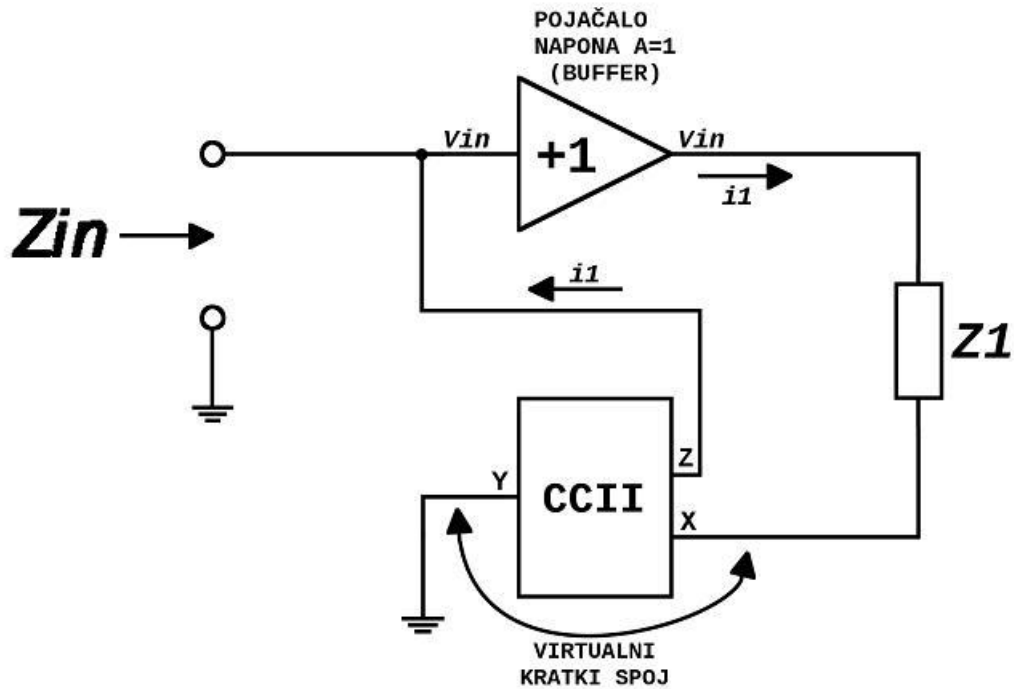
Slika 17. Sheme CCII- i CCII+ struktura, u ovisnosti o smjeru izlazne struje [2]

Posljednju generaciju, CCIII uveo je A. Fabre 1995. godine, te je ona slična CCI, s tim da struje  $i_x$  i  $i_y$  sa slike 16 teku u suprotnim smjerovima.

Općenita prijenosna matrica CC struktura je:

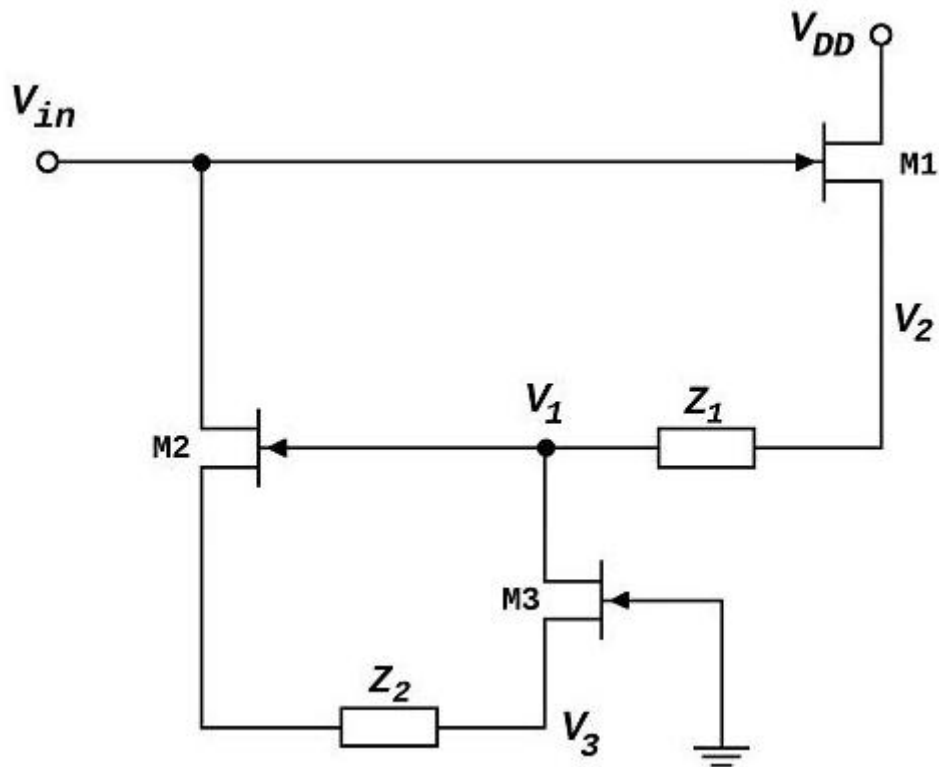
$$\begin{bmatrix} i_y \\ v_x \\ i_z \end{bmatrix} = \begin{bmatrix} 0 & a & 0 \\ -1 & 0 & 0 \\ 0 & b & 0 \end{bmatrix} \begin{bmatrix} v_y \\ i_x \\ v_z \end{bmatrix} \quad (25)$$

U formuli (25), parametar a može biti 1, 0 ili -1, dok b može bit veći ili manji od 0.



Slika 18. Općenita shema NIC-a dobivenog CCII tehnologijom [1]

Na slici 18 pokazana je principijelna shema ostvarenja negativnog pretvornika impedancije s pomoću CCII strukture. Jedan od načina ostvarenja NIC-a u CCII tehnologiji, s FET tranzistorima, je na slici 19. Detaljnije objašnjenje rada i upotpunjena shema s mrežom za statičke uvjete može se naći u [1].



Slika 19. NIC u CCII tehnologiji s FET tranzistorima [1]

Izvedeni izraz za ulaznu impedanciju ovoga sklopa je:

$$Z_{in} = -\frac{1}{g_{m1}} + \frac{1}{g_{m2}} + \frac{1}{g_{m3}} + Z_2 - Z_1 \quad (26)$$

Iz izraza (26) može se vidjeti da se impedancije ne množe nego zbrajaju, te da se može dobiti bilo kakva impedancija na ulazu. Osim toga, utjecaji strmina tranzistora,  $g_m$  se mogu međusobno poništiti ukoliko se pravilno namjeste njihove strmine, odnosno struje. Stoga je moguće dobiti najjednostavniji izraz za ulaznu impedanciju, za razliku od drugih tehnologija:

$$Z_{in} = -Z_1 \quad (27)$$

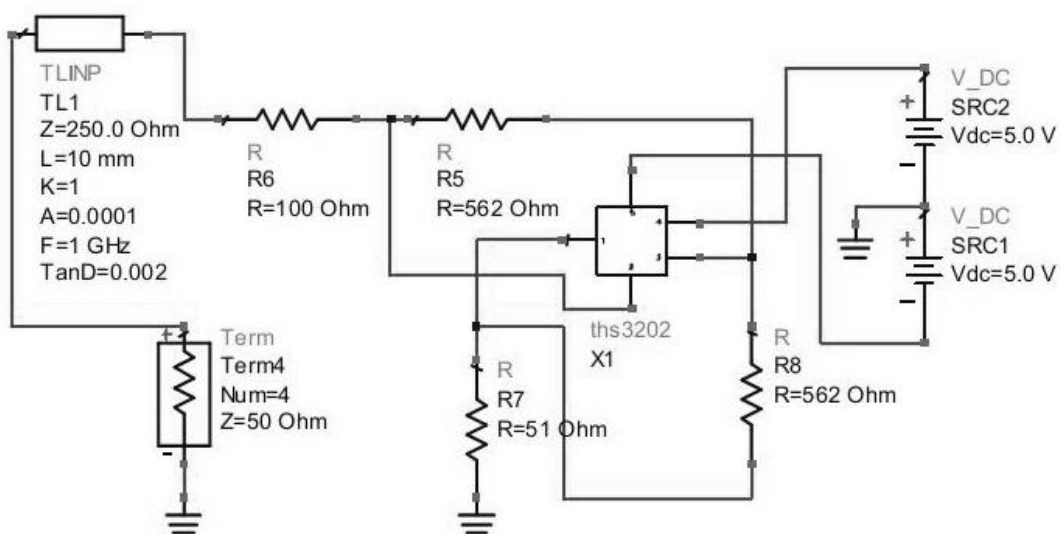
Iako CC tehnologija ima brojne prednosti, ona se još ne koristi koliko bi se mogla iz razloga što kod inženjera još uvijek prevladava naponski način razmišljanja (koji je stariji), te se puno češće koriste operacijska pojačala. Još jedan razlog je tehničke prirode, a to je da 1970-ih još nisu postojali dovoljno brzi PNP tranzistori za strujna zrcala, a ona su sastavni dio CC tehnologije u integriranoj tehnici. No u novije vrijeme ta je poteškoća prevladana s CMOS tehnologijom.

## 4. Pregled literature: Praktično razvijani NIC-evi

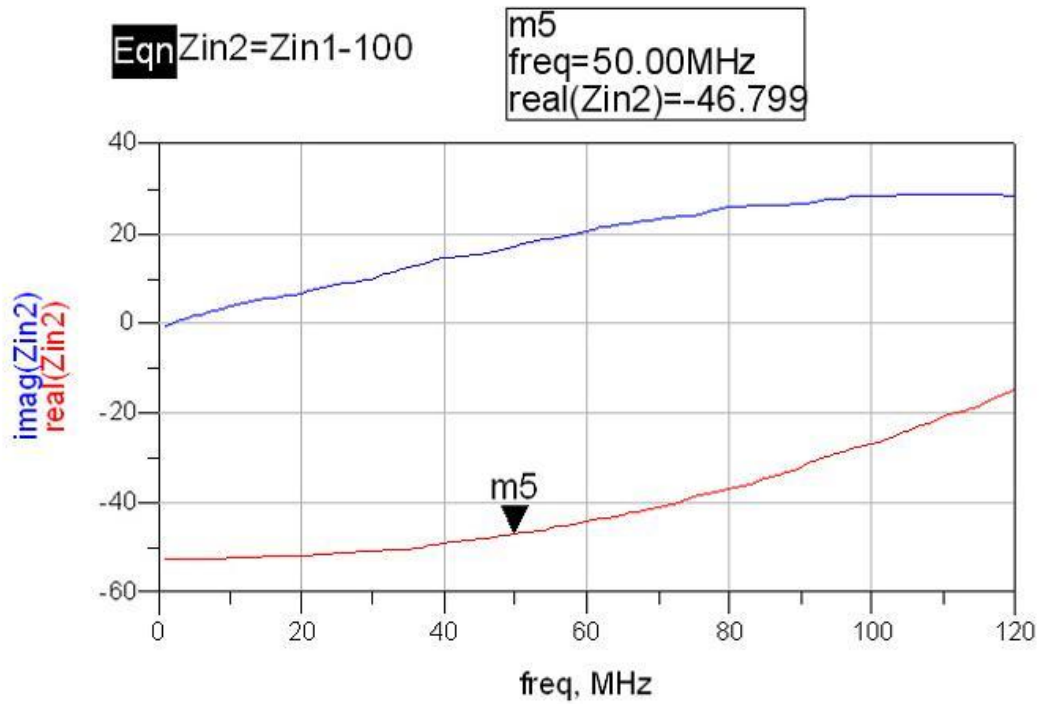
### 4.1. Izvedbe s operacijskim pojačalima

Zbog potrebe da radne frekvencije operacijskih pojačala budu veće od onih kod kojih će se koristiti NIC-evi, glavna stavka pri odabiru operacijskih pojačala bila bi radni frekvencijski opseg. Osim toga, za rad negativnih pretvornika impedancija bitne su i druge stavke: ulazna i izlazna impedancija, maksimalna izlazna struja, mogućnost kompenzacije te razine izobličenja i šuma. Ako se sklopovi koriste u simulacijama u EDA programima, tada je potrebno i prije provjeriti koliko su modeli korišteni u simulacija točni obzirom na realna pojačala, kako bi simulacije čim bliže opisale stvarni rad sklopova.

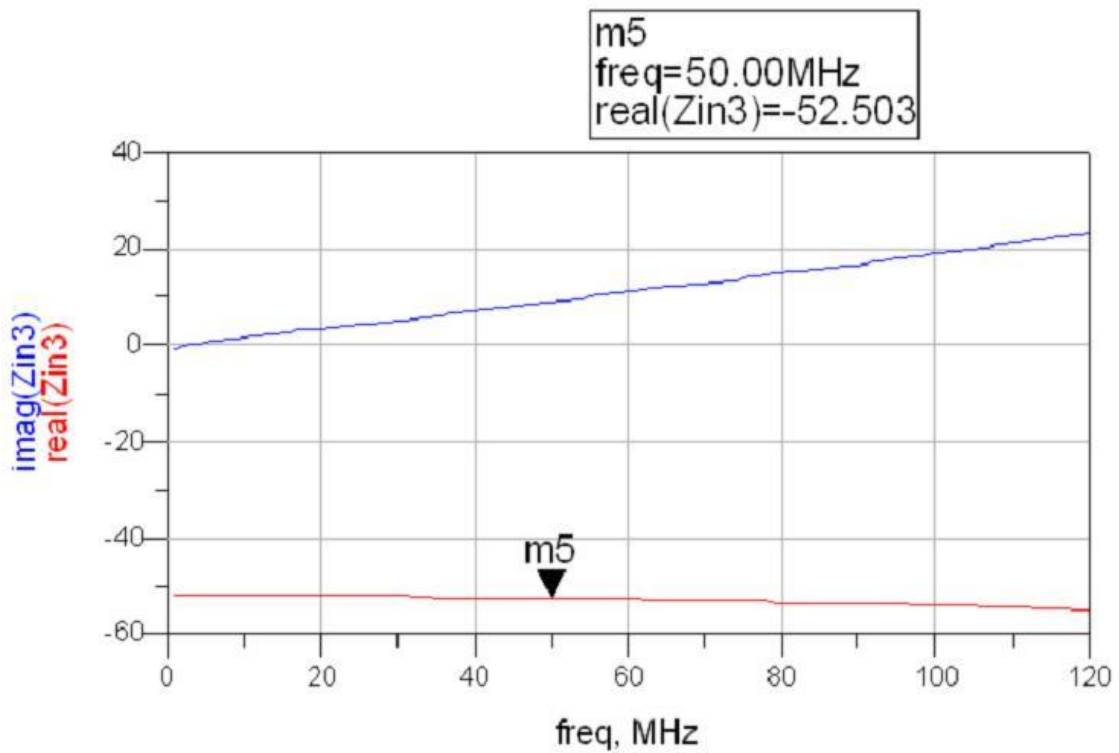
U [2] odabrana su dva operacijska pojačala za dobivanje negativnog otpora, jedno sa strujnom povratnom vezom, THS3202, a drugo s naponskom povratnom vezom, AD8099. Spoj koji je korišten je onaj sa slike 4, znači uzemljeni NIC sa ulazom na invertirajući ulaz operacijskog pojačala. Z1 je odabrani konvertirani otpor i iznosi  $51\Omega$ , dok su za ostale dvije impedancije odabrani jednaki otpori od po  $562\Omega$ , kako bi faktor pretvorbe iznosio  $k=1$ . Na ulazu je bio potreban serijski pozitivan otpor od  $100\Omega$  kako bi ukupni otpor bio pozitivan i sklop bio stabilan. Shema sklopa sa pojačalom THS3202 je dana na slici 20, dok su na slikama 21 i 22 prikazane mjerene ulazne impedancije iz [2].



Slika 20. Shema NIC-a za generiranje negativnog otpora [2]



Slika 21. Generirani imaginarni i realni dio ulazne impedancije za sklop sa operacijskim pojačalom THS3202 [2]



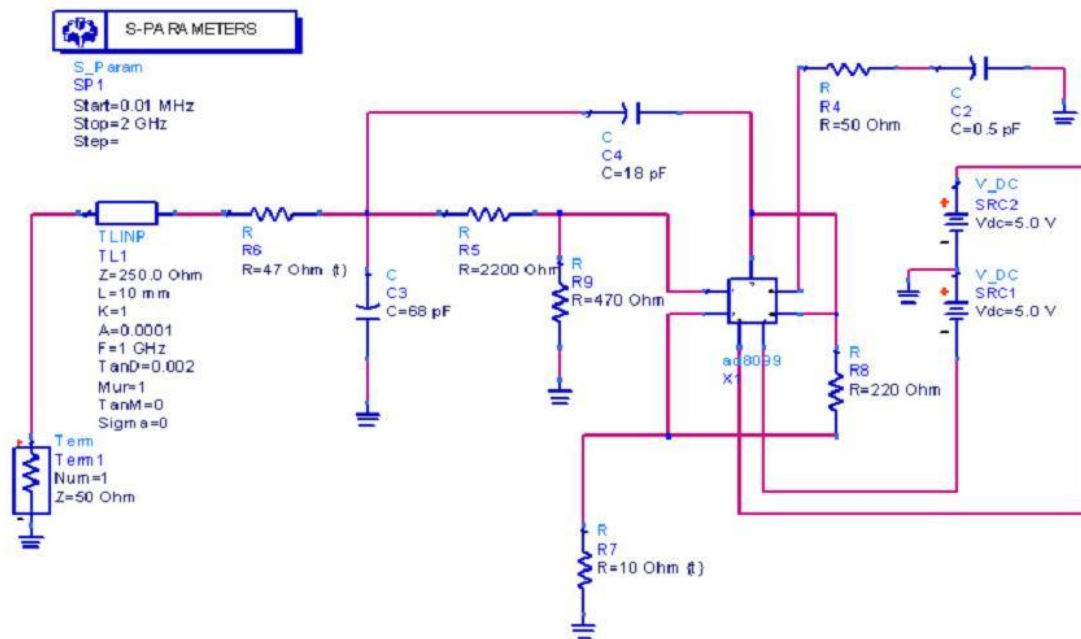
Slika 22. Generirani imaginarni i realni dio ulazne impedancije za sklop s operacijskim pojačalom AD8099 [2]

NIC sa operacijskim pojačalom AD8099 tvrtke Agilent radio je dobro kao generator negativnog kapaciteta u frekvencijskom rasponu 1 do 120MHz, dok je NIC sa pojačalom THS3202 dobro radio u području 1 do 50MHz. U navedenoj literaturi je rad stoga poglavito nastavljen sa pojačalom AD8099, te je pokušavano dobiti negativni kapacitet i induktivitet.

U pokušajima praktične realizacije negativnog kapaciteta, kao i induktiviteta veliki je problem predstavljala stabilnost. U [2] prokušani su sklopovi bazirani na sklopu sa slike 4, NIC s ulazom na invertirajući ulaz operacijskog pojačala (opampa). Impedancija za konvertiranje je opet bila  $Z_1$  sa iste slike. Pokušalo se riješiti probleme dodavanjem raznih elemenata, no nije bilo puno uspjeha kako kod generiranja negativnog kapaciteta tako ni kod induktiviteta. Probleme je predstavljala mreža za statičke točke, parazitni kapaciteti, te se generiranje željene impedancije kosilo sa zahtjevima za stabilnost. Isto tako autor je primijetio sličnost sheme NIC-a s poznatim tipom oscilatora s opampom koji koristi Wien-Robinsonov most u grani povratne veze.

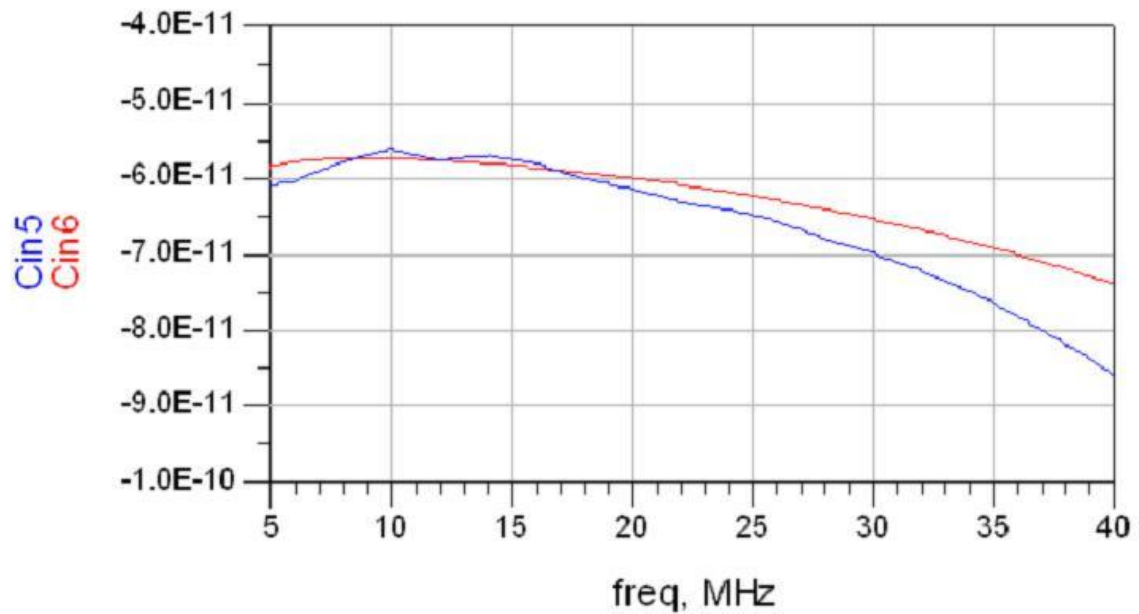
Stoga je isproban drugi sklop NIC-a s operacijskim pojačalom AD8099, sa slike 5, s ulazom na neinvertirajući ulaz opampa, te je  $Z_3$  impedancija koja se konvertira, a namjera je bila generirati negativan kapacitet. S većim pojačanjem u petlji povratne veze mreža za kompenzaciju postaje manje bitna, te se poboljšavaju još neke karakteristike, a povećanje faktora pretvorbe,  $k$ , naknadno se smanjuje otpornim djelilom na ulazu. Na slici 23 je dan sklop, te  $C_4$  predstavlja impedanciju koja se konvertira na istoj slici. Sklop je stabilan, a nakon što se matematički maknu  $R_6$  i  $C_3$  koji služe za stabilnost, te spojna linija na ulazu, generiran je negativni kapacitet, a rezultati simulacije i mjerenja pokazani su na slici 24.



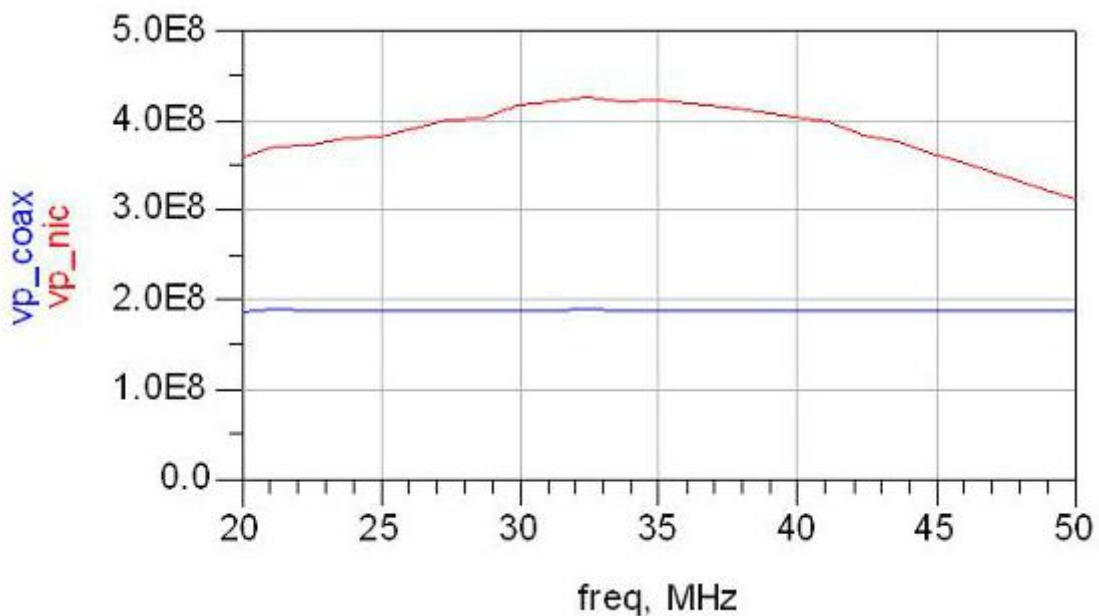


Slika 23. Sklop za dobivanje negativnog kapaciteta s opampom AD8099 [2]

Ovaj sklop je dalje upotrijebljen za dobivanje metamaterijala spajanjem NIC-a na liniju, kako bi se negativnim kapacitetom smanjila permitivnost linije i povećala fazna brzina. Na kraj koaksijalnog kabela spojen je negativni kapacitet kojemu se mijenjala vrijednost i rezultati su dokazali da se permitivnost kabela smanjila, odnosno da je dobivena metamaterijalna struktura u frekvencijskom području 10MHz do 50MHz. Na slici 25 dane su usporedbe faznih brzina običnog koaksijalnog kabela i onoga s NIC-om u ovisnosti o frekvenciji, te je uočena fazna brzina veća od brzine svjetlosti na frekvencijama od 20 do 50MHz.



Slika 24. Izmjereni (Cin5) i simulirani (Cin6) negativan kapacitet [2]



Slika 25. Izmjerena fazna brzina [m/s] u kabelu, vp\_coax, te u kabelu zaključenom negativnim pretvornikom impedancije, vp\_nic [2]

Osim fazne brzine izmjerena je i grupna brzina veća od svjetlosti u frekvencijskom pojasu 20 do 40MHz.

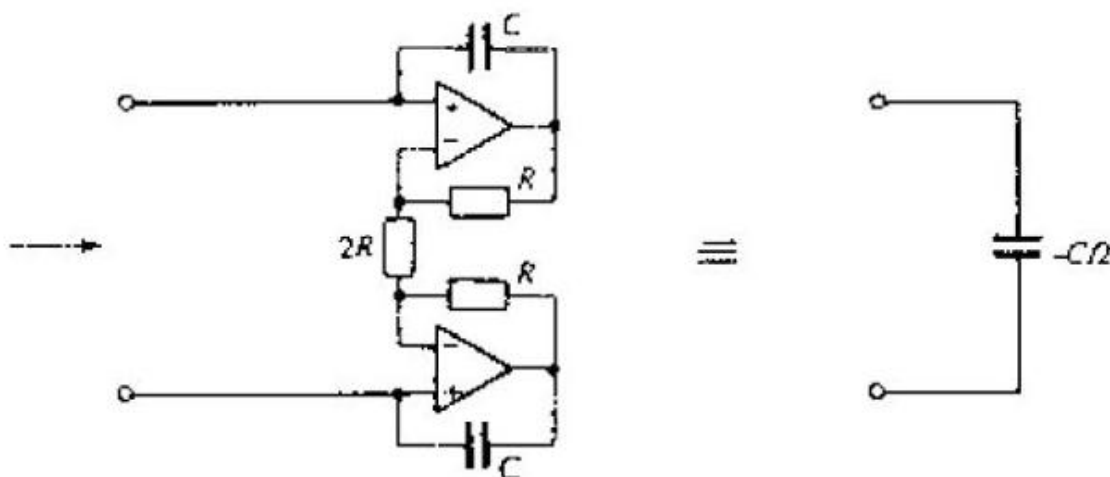
Upotrebom operacijskog pojačala AD8099 u NIC-u za dobivanje negativnog kapaciteta, ostvaren je još jedan metamaterijal [4]. Ovaj puta, na prijenosnu liniju

dodane su tri inkluzije negativnih kapaciteta i ukupni spoj se pokazao stabilnim. Izmjerena je fazna brzina veća od brzine svjetlosti, i to između  $2c$  i  $3c$ , gdje je  $c$  brzina svjetlosti, u frekvencijskom pojasu od 7 do 37MHz.

Osim do sada navedenih rezultata simuliranja NIC-a s operacijskim pojačalom koji su se pronašli u literaturi, kao priprema ovome diplomskom radu vlastoručno su obavljene simulacije na navedenom operacijskom pojačalu (AD8099) u svrhu dobivanja negativnog kapaciteta, te provjere stabilnosti NIC-a jednom kada se on implementira stavljanjem na prijenosnu liniju.

SPICE model pojačala AD8099 nabavljen je na službenim stranicama proizvođača (Agilent), te su prvo ponovljene simulacije koje su nađene u literaturi uključujući onu sa slike 24. i sklop sa pripadajuće slike, 23.

Osim uzemljene verzije u literaturi je pronađen i odgovarajući sklop kojime bi se dobio plivajući negativni kapacitet. Pojednostavljena shema je na slici 26, a prednost ovakvoga sklopa je to što se može ostvariti pomoću dva sklopa sa slike 23, uz minimalne modifikacije.



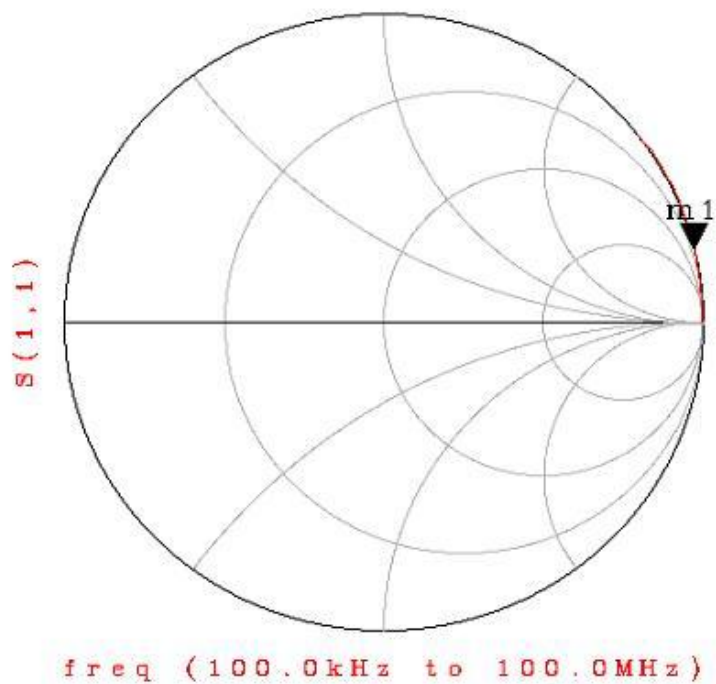
Slika 26. Sklop za generiranje plivajućeg negativnog kapaciteta [7]

Na slici 27 prikazan ju ulazni koeficijent refleksije simuliranog sklopa ( $S_{11}$ ), dok su na slikama 28 i 29 prikazani generirani negativni otpor i kapacitet. Kapacitet ima ravnu karakteristiku do 20MHz, dok je negativni otpor još šireg frekvencijskog opsega, barem 80MHz. Stabilnost nije provjeravana.

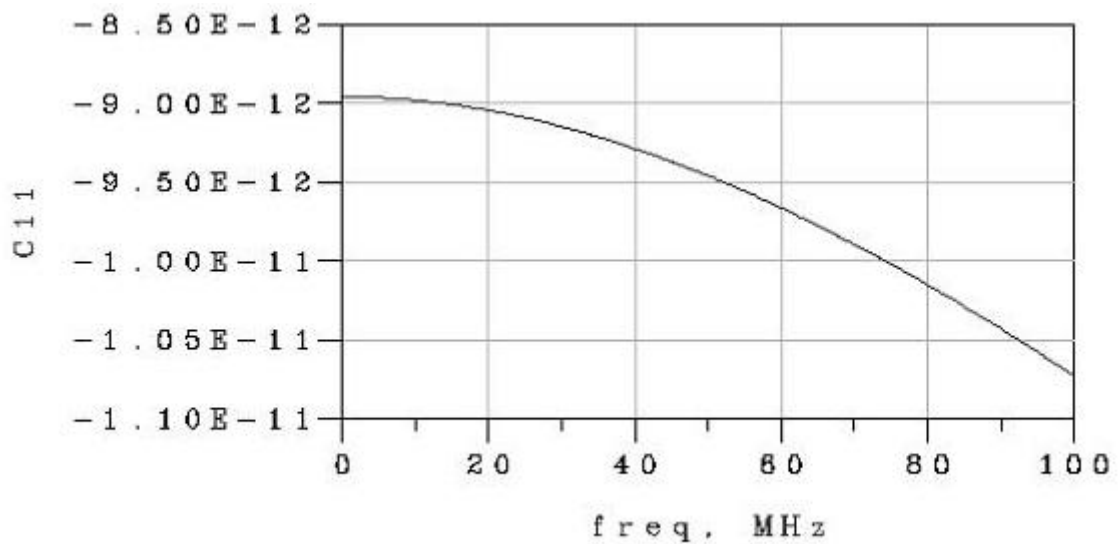
```

m1
freq=41.21MHz
S(1,1)=1.003 / 13.734
impedance = Z0 * (-0.121 + j8.302)

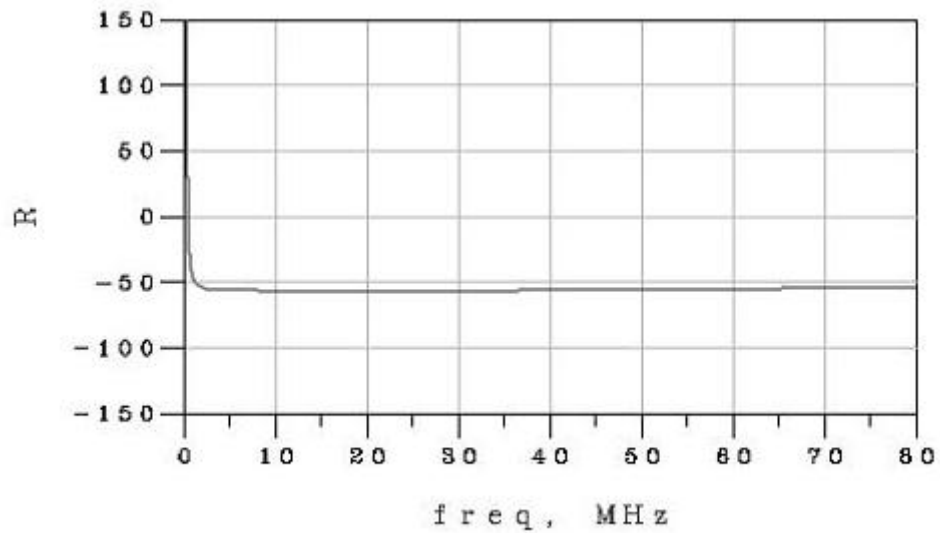
```



Slika 27.  $S_{11}$  simuliranog sklopa [1]

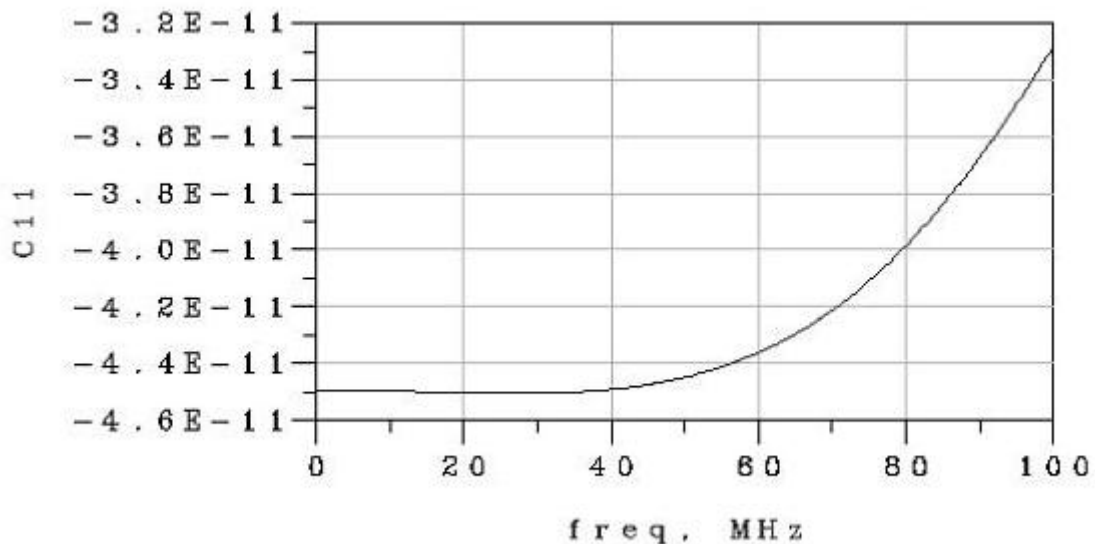


Slika 28. Generirani negativni kapacitet [1]

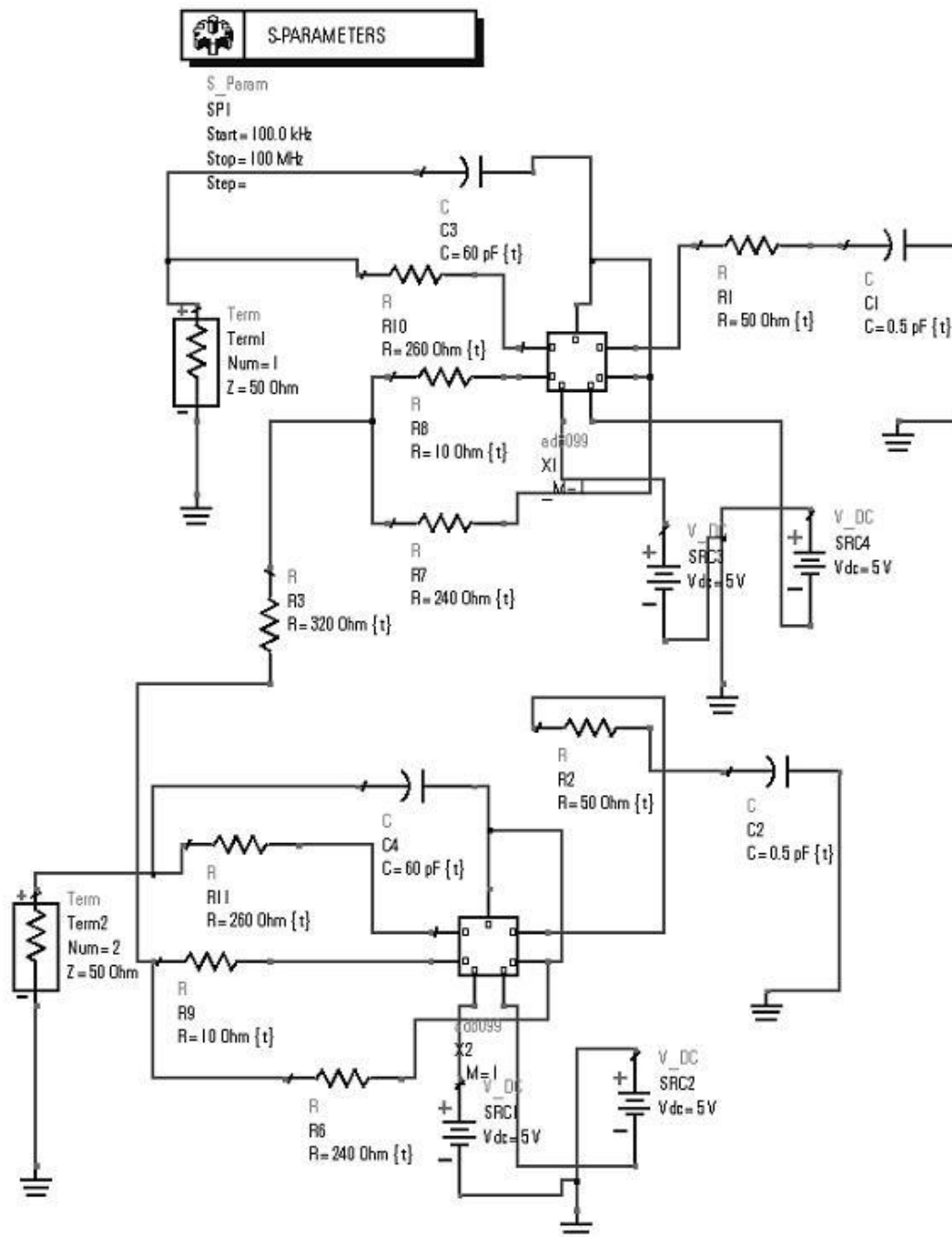


Slika 29. Generirani negativni otpor [1]

Promjenom vrijednosti elemenata pokušalo se dobiti još ravnije frekvencijske karakteristike generiranog kapaciteta. Kapacitet nakon promjene parametara prikazan je na slici 30, a kompletni simulirani sklop na slici 31. Frekvencijsko područje negativnog kapaciteta se uspjelo proširiti na 70MHz, uz veći generirani kapacitet (44pF), dok se karakteristika otpora pogoršala, a vrijednost smanjila na 10Ω.



Slika 30. Generirani negativni kapacitet nakon promjene vrijednosti elemenata [1]



Slika 31. Kompletna shema plivajućeg negativnog kapaciteta s novim vrijednostima elemenata [1]

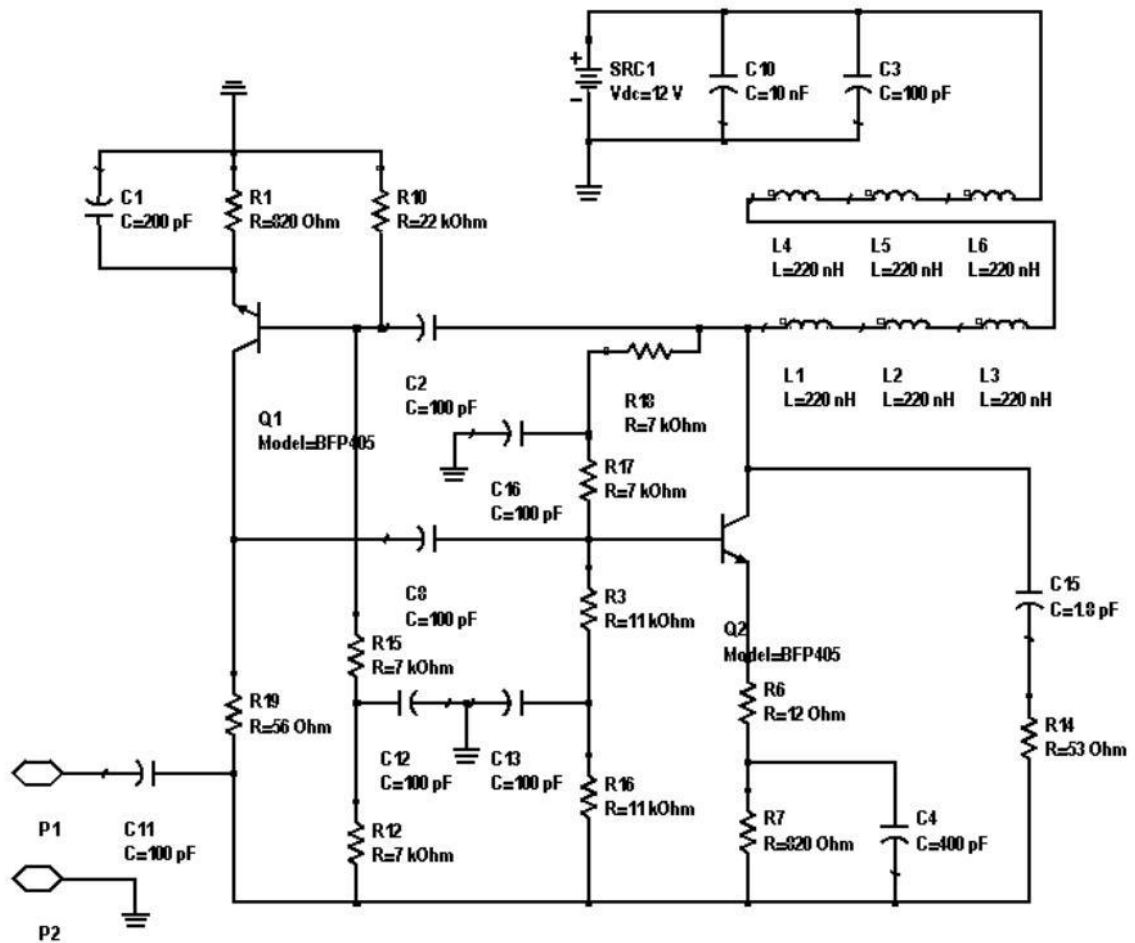
Upotrebom operacijskog pojačala AD8099 u generiranju uzemljenog negativnog kapaciteta već je eksperimentalno pokazano da se može konstruirati metamaterijal. U [4] je tako konstruirana linija sa superluminalnom propagacijom stavljajući 3 inkluzije negativnih kapaciteta jednoliko udaljenih na prijenosnu liniju dugu 1m, te je time smanjena permitivnost linije.

Isti eksperiment je u pripremi ovog diplomskog ponovljen, no ovaj put je napravljena samo simulacija u programu Agilent ADS. Prvo su ponovljeni rezultati koji su dobiveni u [4]. Potom je povećan broj inkluzija uz jednoliko produženu liniju (tako da permitivnost ostane ista). Zaključak je da povećanjem broja inkluzija cijeli sustav postaje nestabilan, već uz 6 inkluzija. Nije se mogao izvući točan zaključak za uzrok ovoj pojavi.

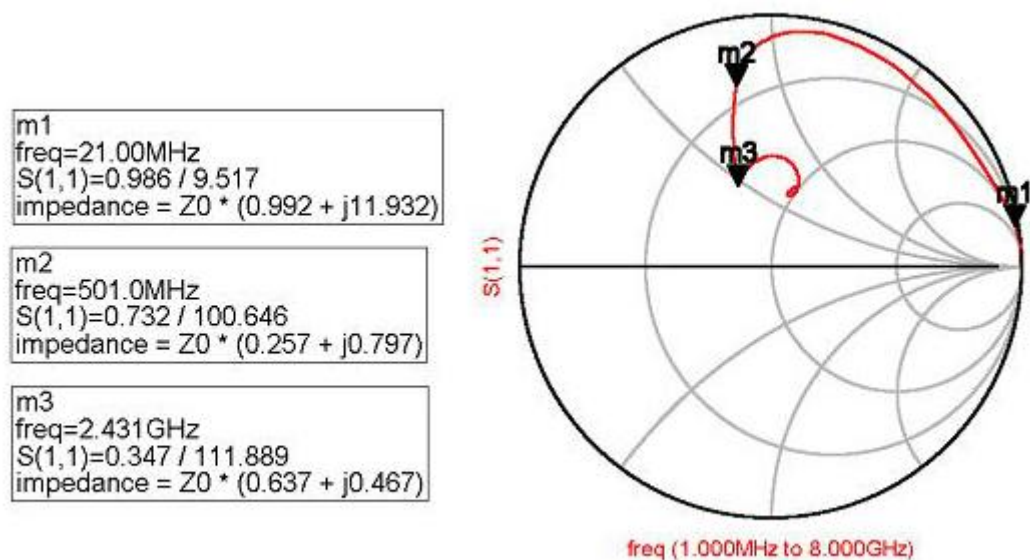
## **4.2. Izvedbe s bipolarnim tranzistorima**

Bipolarni tranzistori su izumljeni poprilično prije FET tranzistora, pa zato postoji i više literature o njima, kao i praktično provjerenih sklopova negativnih pretvornika impedancije. Također, u novije vrijeme sve su bolje karakteristike silicijskih bipolarnih tranzistora koji su masovno proizvedeni.

U [1] opisan je praktični razvitak NIC-a na osnovi Linvillovog, odnosno Yanagisawinog modela sa slike 8. Kompletna početna shema sklopa je dana na slici 32. Kako je izvedba NIC-a bila nestabilna, pokušalo se raznim izmjenama u početnoj shemi dovesti NIC u stabilan rad i generirati negativan kapacitet kao što je i bila početna namjera. Autor je prvo pokušao promijeniti mrežu za napajanje, a potom i zavojnice koje se koriste u shemi, čiji rad ovisi o frekvenciji. Ni jedno ni drugo nije pomoglo u stabilizaciji, pa se razmotrio utjecaj spojnih vodova na stabilnost. Zaključilo se da se smanjenjem radne frekvencije ispod 500MHz može utjecati na parazite, no bile su nužne promjene u cijeloj shemi, promjenom korištenih tranzistora od BFP405 na BFP183, zatim daljnjom promjenom mreža za napajanje, ali i konvertiranim impedancijama. Osim toga moralo se poraditi i na sprječavanju oscilacija jednog od tranzistora. Generirani ulazni koeficijent refleksije,  $S_{11}$ , negativan kapacitet i otpor dani su na slikama 33 i 34. Svejedno, sklop je oscilirao na RF i nižim frekvencijama, pa je dodatnim prerađivanjem konačno dobiven stabilan sklop.  $S_{11}$  toga sklopa je prikazan na slici 35, no uočeno je da sklop ne pokazuje ne-Fosterova svojstva, tj. sklop ne radi kao negativan pretvornik impedancije. Zbog prevelike kompliciranosti zadatka autor je prekinuo daljnji razvitak NIC-a s BJT tranzistorima i posvetio se drugim tehnologijama, koje su opisane u narednim poglavljima.

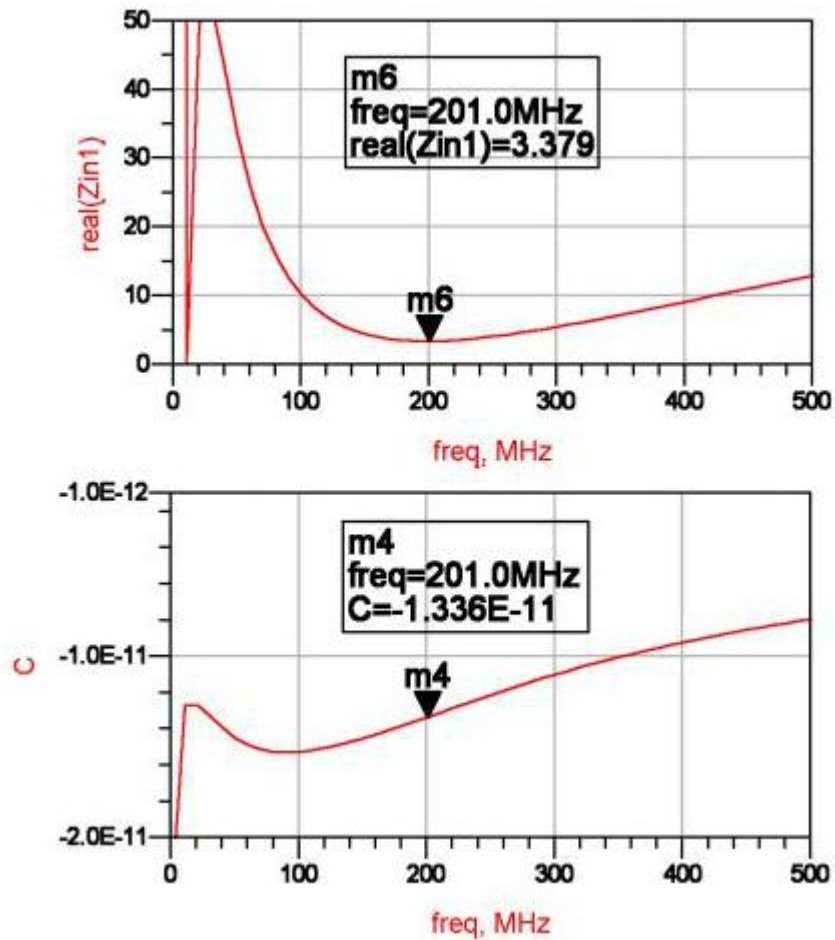


Slika 32. Početna razvojna shema NIC-a s BJT tranzistorima [2]



Slika 33. S<sub>11</sub> poboljšane verzije NIC-a [2]





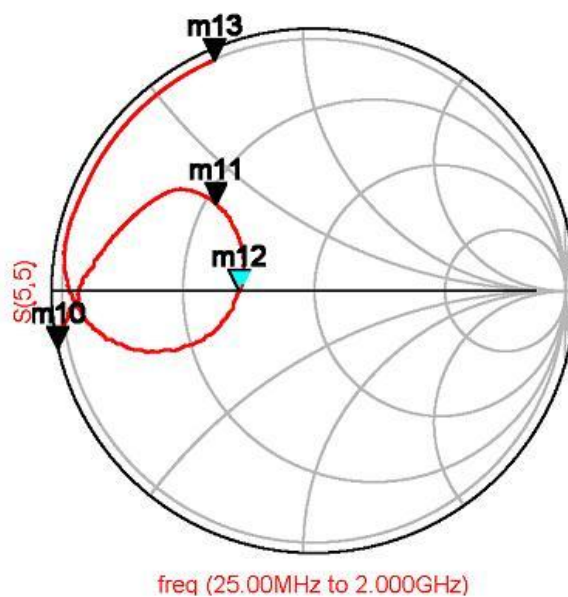
Slika 34. Generirani negativan kapacitet (dolje) i otpor (gore) u ovisnosti o frekvenciji kod poboljšane verzije NIC-a [2]

**m10**  
 freq=25.00MHz  
 $S(5,5)=1.041 / -167.429$   
 impedance =  $Z_0 * (-0.020 - j0.110)$

**m11**  
 freq=273.9MHz  
 $S(5,5)=0.519 / 138.345$   
 impedance =  $Z_0 * (0.357 + j0.337)$

**m12**  
 freq=316.7MHz  
 $S(5,5)=0.295 / 179.895$   
 impedance =  $Z_0 * (0.545 + j6.439E-4)$

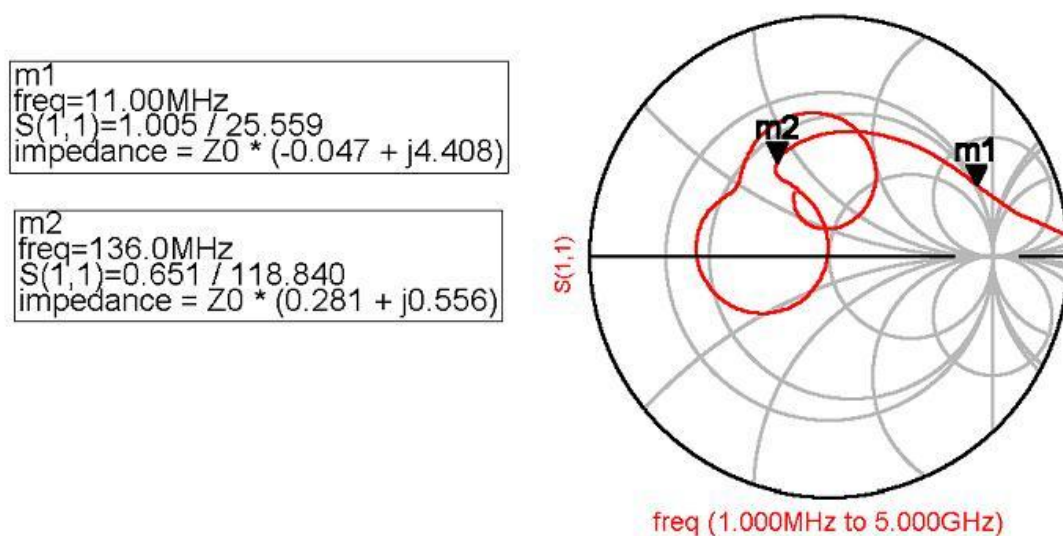
**m13**  
 freq=2.000GHz  
 $S(5,5)=0.998 / 113.263$   
 impedance =  $Z_0 * (0.001 + j0.659)$



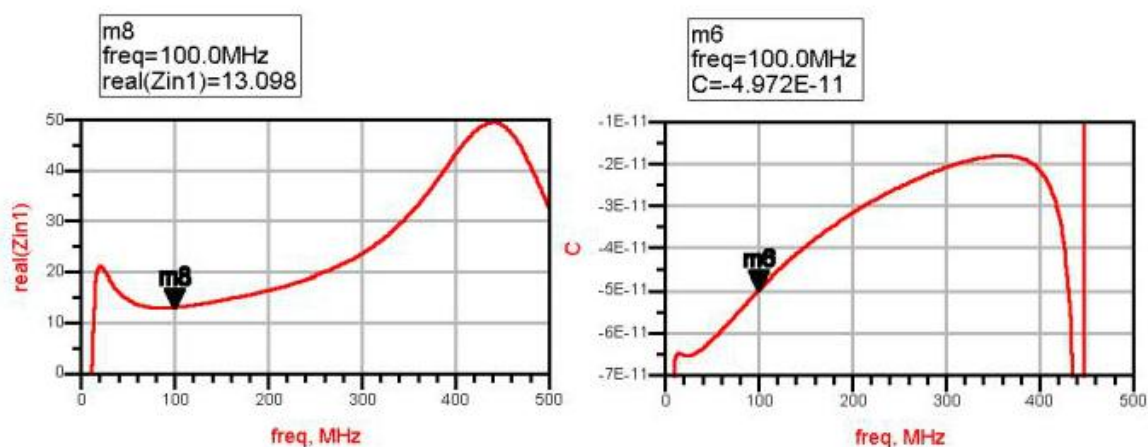
Slika 35.  $S_{11}$  stabilnog sklopa [2]

Dakle, uočeni su problemi u izvedbi NIC-a s BJT tranzistorom. Jedan od bitnijih problema je to što impedancije  $Z_b$  i  $Z_c$  sa slike 8 nisu bez imaginarnog dijela. To je zbog postavljanja veznih kondenzatora u shemi, koji su neophodni u postavljanju statičke radne točke tranzistora. Čak i bez veznih kondenzatora, problem predstavljaju paraziti kondenzatori. Mnogi problemi bi bili riješeni mikroelektroničkom izvedbom sklopa, ili pak prelaskom na mikrotrakastu tehniku.

Na slikama 36 i 37 dani su  $S_{11}$ , C i R dobiveni simulacijom u ADS-u istog autora, na osnovu prethodne praktične realizacije drugog autora.

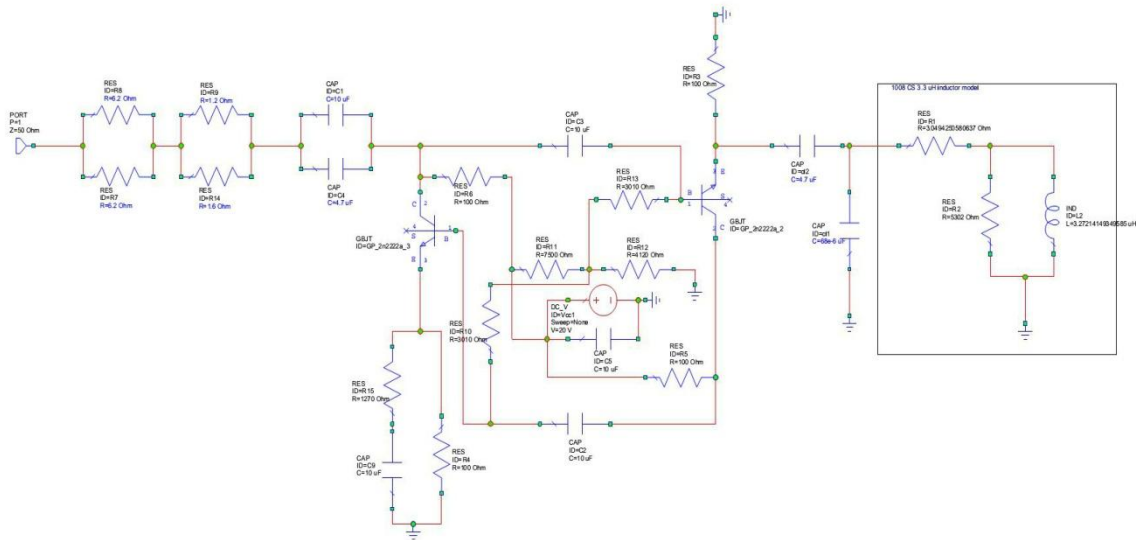


Slika 36.  $S_{11}$  simuliranog NIC-a [1]



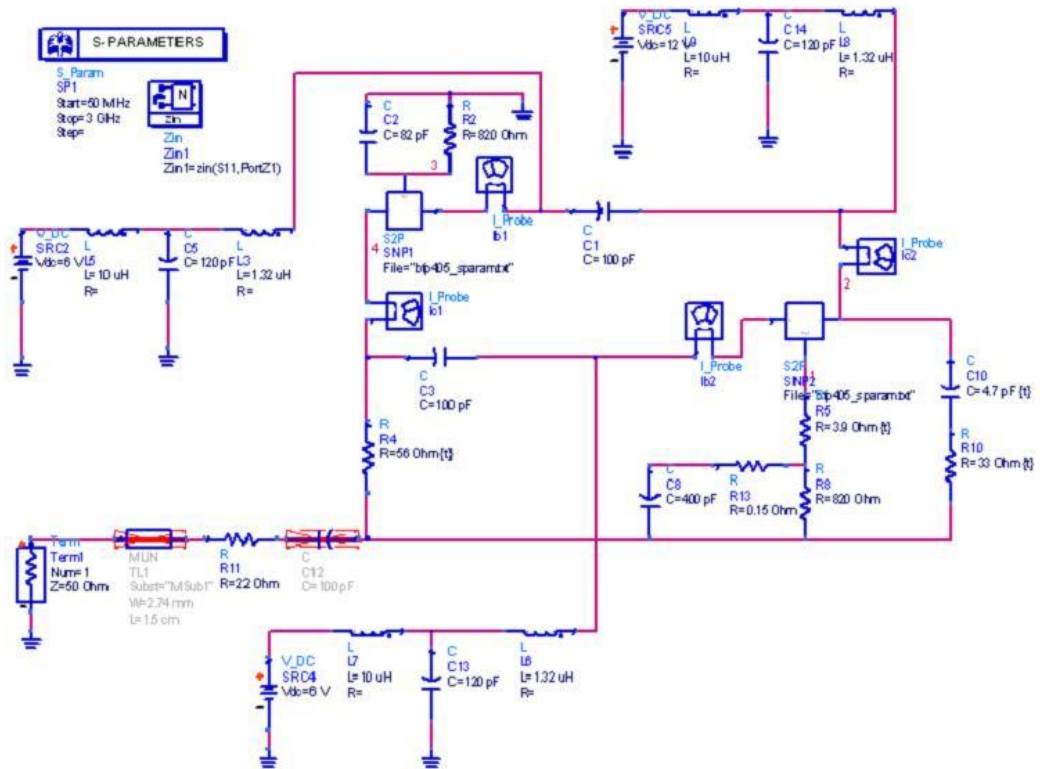
Slika 37. Simulirani otpor (lijevo) i negativan kapacitet (desno) [1]

U [6] pomoću NDF matrice modeliran je i praktično provjeren NIC zasnovan na Yanagisawinom modelu. Njime je ostvarena kompenzacija impedancije antene u širem frekvencijskom području koje je moguće s pasivnim, Fosterovim mrežama. Shema sklopa je dana na slici 38.



Slika 38. Stabilan Yanagisawin NIC [6]

Još jedna realizacija NIC-a s BJT tranzistorima može se vidjeti u [2]. Izabrani su NPN tranzistori iz prethodno danih razloga, i to BFP405 u kućištu SOT343. Na slici 39 dana je shema NIC-a u simulatoru ADS, a impedancija koja se konvertira sastoji se od serijskog otpora  $33\Omega$  (R10) i kapaciteta  $4.7\text{pF}$  (C10), dok otpor R11 od  $22\Omega$  smanjuje generirani negativni otpor. Iz istih razloga kao i u [1] sklop je oscilirao. Osim problema u mreži za napajanje i parazitima, pretpostavio se i problem u elektromagnetskoj sprezi elemenata zbog njihove blizine. Također, jednom kada se sklop uspio stabilizirati, on više nije radio kao negativni konverter impedancije.

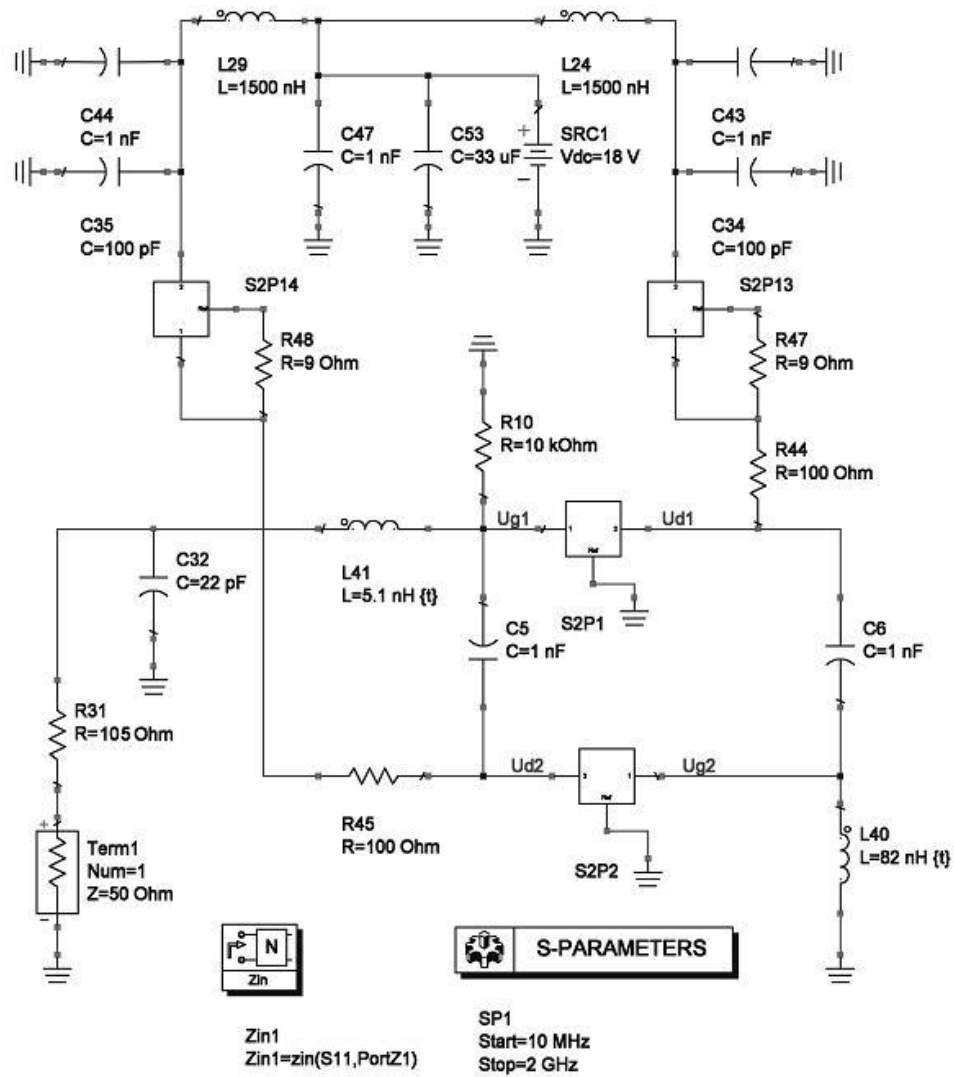


Slika 39. Sklop za generiranje negativne impedancije pomoću BJT tranzistora [2]

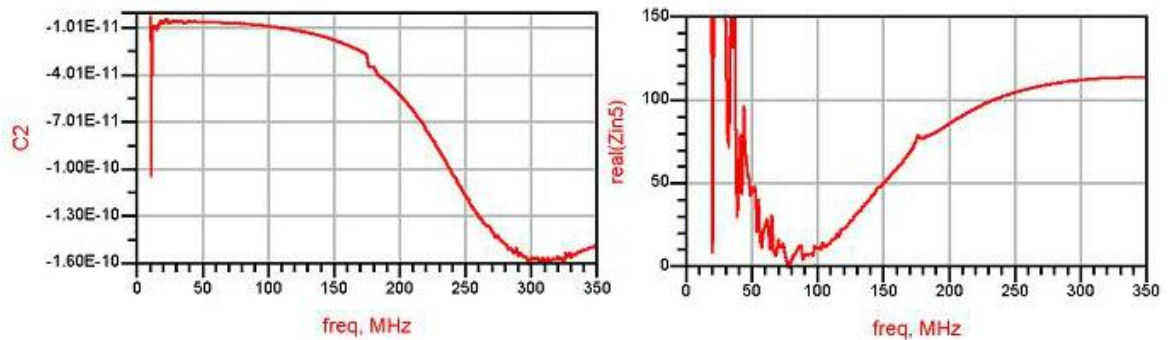
### 4.3. Praktične izvedbe NIC-a FET tranzistorima

FET tranzistori imaju puno jednostavnije mreže za napajanje, te nisu očekivani problemi kao kod BJT tranzistora. S druge strane, kod unipolarnih tranzistora veći su parazitski kapaciteti, a postoji i ovisnost strmine  $g_m$  o struji dotoka,  $I_D$ , koja je pak ovisna o temperaturi.

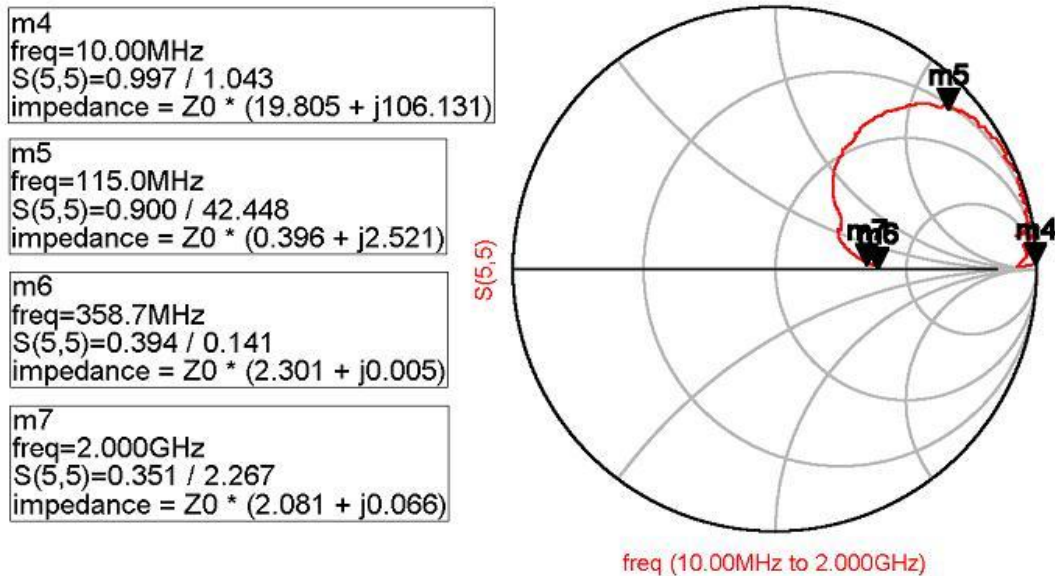
U [1] analiziran je Meunierov NIC, prikazan na slici 13 odnosno 14. U prvoj inačici uzeti su MOSFET BF999 tranzistori koji imaju frekvenciju jediničnog pojačanja 2GHz, zbog prethodnih iskustava s BJT NIC-evima. Nakon početnih nestabilnosti, manjim modifikacijama dobivena je stabilnost sve do 2GHz, no uspio se generirati samo negativan otpor, dok je negativan kapacitet najvjerojatnije kompenziran parazitskim kapacitetima. U krajnjoj verziji koja je stabilna, primijećena su NIC svojstva do 350MHz. Sklop kojim je generiran negativan kapacitet prikazan je na slici 40. Na slikama 41 i 42 prikazani su ulazni koeficijent refleksije,  $S_{11}$  te dobiveni negativni kapacitet i otpor, svi dobiveni mjerenjem na sklopu. Rezultati simulacije dobili su isti oblik  $S_{11}$ , s tim da je lokus bliži centru, što znači veće gubitke, te se pretpostavlja da je realni sklop generirao veći negativan otpor.



Slika 40. Kompletna shema izvedbe Meunierovog NIC-a [1]



Slika 41. Generirani negativan kapacitet i otpor [1]

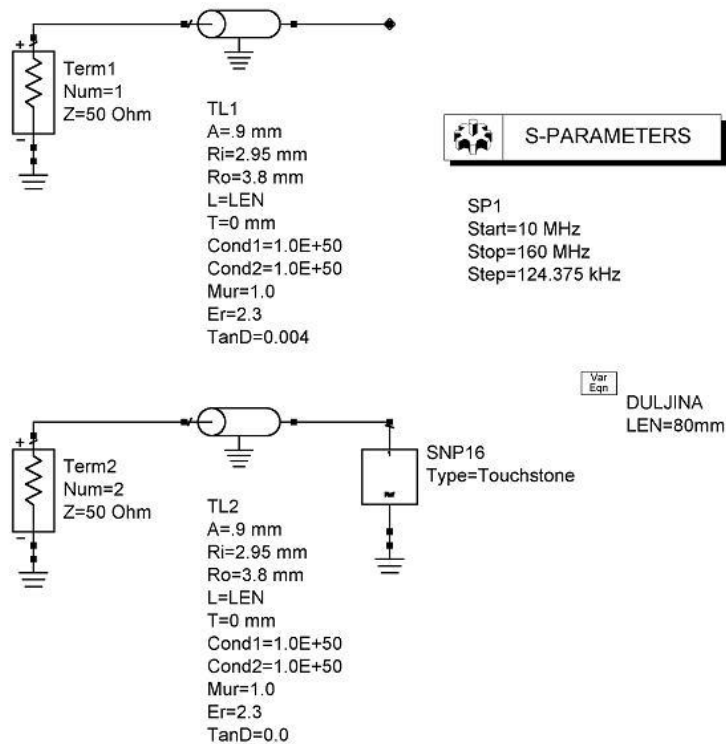


Slika 42. Ulazni koeficijent refleksije,  $S_{11}$  sklopa sa slike 40 [1]

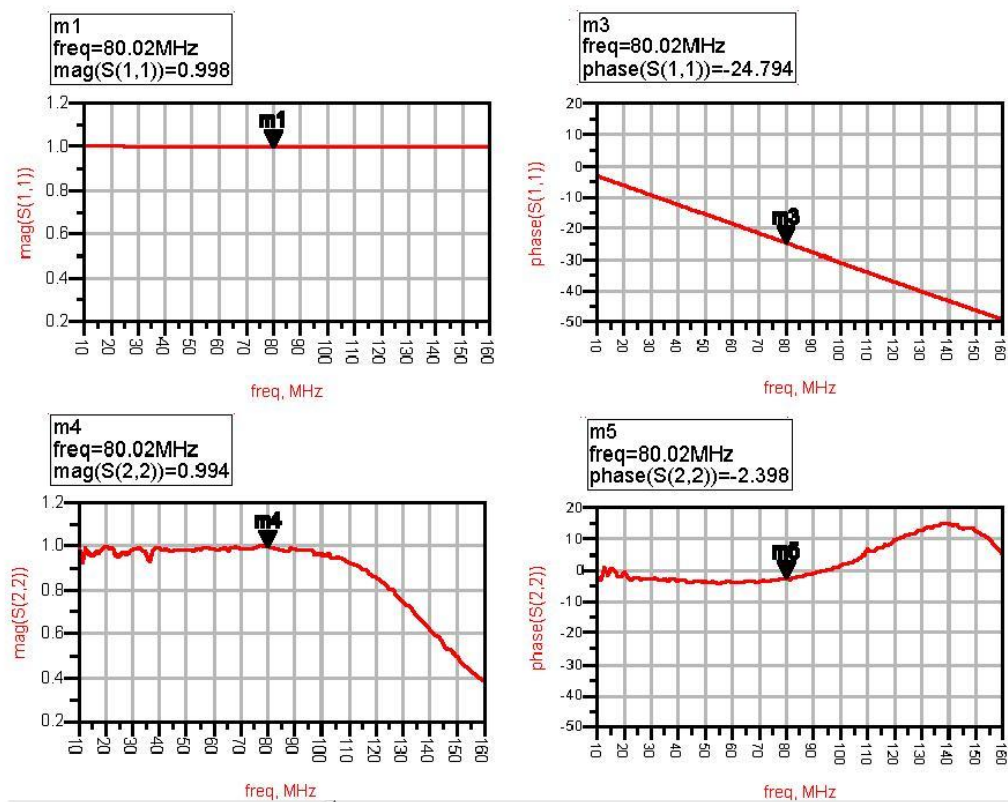
S željom da bude moguća regulacija dobivene negativne impedancije, isti autor je išao u modifikaciju prethodne inačice. Uzeti su slični tranzistori, ovaj puta N-kanalni MOSFET s dvostrukim gatom, BF998, te su učinjene neke izmjene uključujući izmjene u mreži za napajanje. Pokazalo se da je sklop nestabilan, a nakon stabilizacije u izmijenjenom dizajnu, nije se uspio dobiti negativan konverter impedancije, pa je razvitak sklopa stao.

Glavni problem realizacije NIC-a s FET tranzistorima predstavljala je zavojnica koja je nakon konverzije realizirala negativan kapacitet. Realizacija te zavojnice aktivnim elementima (žiratorom) previše bi komplicirala sklop, a koji je moguće bolje realizirati CC tehnologijom uz jednostavnije sklopovlje.

Negativan kapacitet dobiven sklopom sa slike 40 je iskorišten na liniji kako bi joj se smanjila permitivnost i dobila superluminalna propagacija, odnosno ostvario metamaterijal. Za liniju je uzet koaksijalni kabel RG-58 često korišten u visokofrekvencijskom području, te su njegovi podaci, uz podatke dobivene simulacijom sklopa sa slike 40, ubačeni u simulator električnih krugova, Agilent ADS. Analizirano je frekvencijsko područje 10MHz do 160MHz jer je u tom pojasu dobiveni kapacitet dovoljno ravne karakteristike a gubici prihvatljivi.



Slika 43. Spoj kojim je simulirana ENZ linija [1]

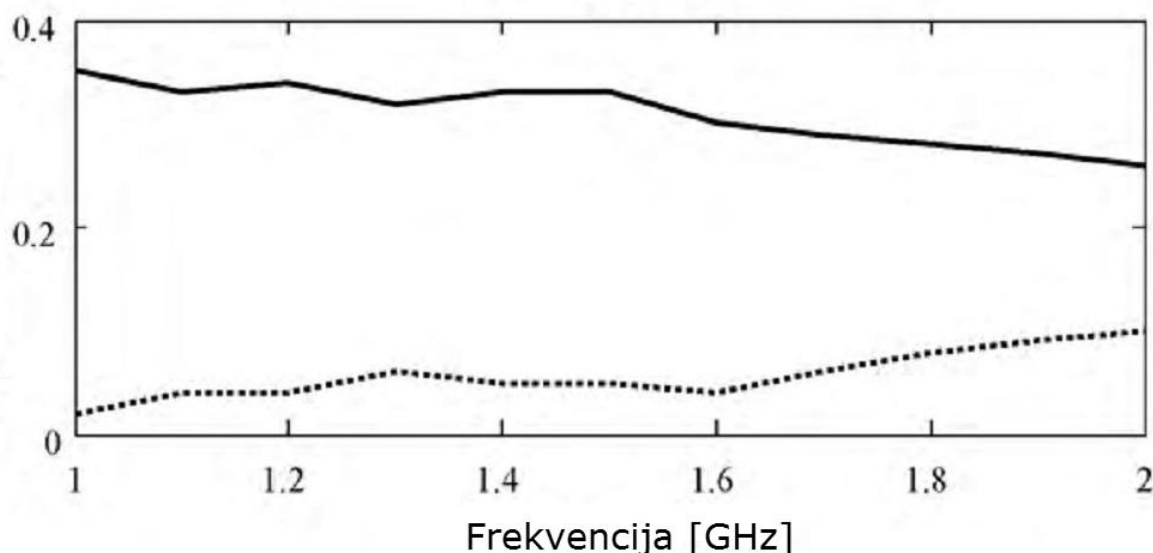


Slika 44. Magnitude (lijevo) i faze (desno) ulaznog koeficijenta refleksije linije s otvorenim krajem ( $S_{11}$ ) i zaključene NIC-om ( $S_{22}$ ) [1]

Prvo je analizirana linija s otvorenim krajem, nakon čega je ona uspoređena s linijom zaključenom NIC-om. Nova linija se pokazala kao ENZ metamaterijal, te je izračunata fazna brzina gotovo 10 puta veća od brzine svjetlosti. Simulirani spoj prikazan je na slici 43, a na slici 44 uspoređene magnitude i faze ulaznog koeficijenta linije s i bez NIC zaključenja.

U [5] dani su rezultati mjerenja na sklopu koji generira NIC pomoću unipolarnih tranzistora u mikrovalnom području. Spoj je baziran na dva MGF1412 GaAs FET tranzistora, te je korišten Meunierov model negativnog pretvornika impedancije. Nakon oduzimanja kapaciteta i otpora na ulazu za stabiliziranje cijelog sklopa, koji služe da ukupni kapacitet i otpor budu pozitivni te mreža stabilna, ustanovljeno je da je generiran negativan kapacitet u iznosu  $-15\text{pF}$  do  $-20\text{pF}$ , u frekvencijskom pojasu 1-2.5GHz, znači najmanje jedne oktave.

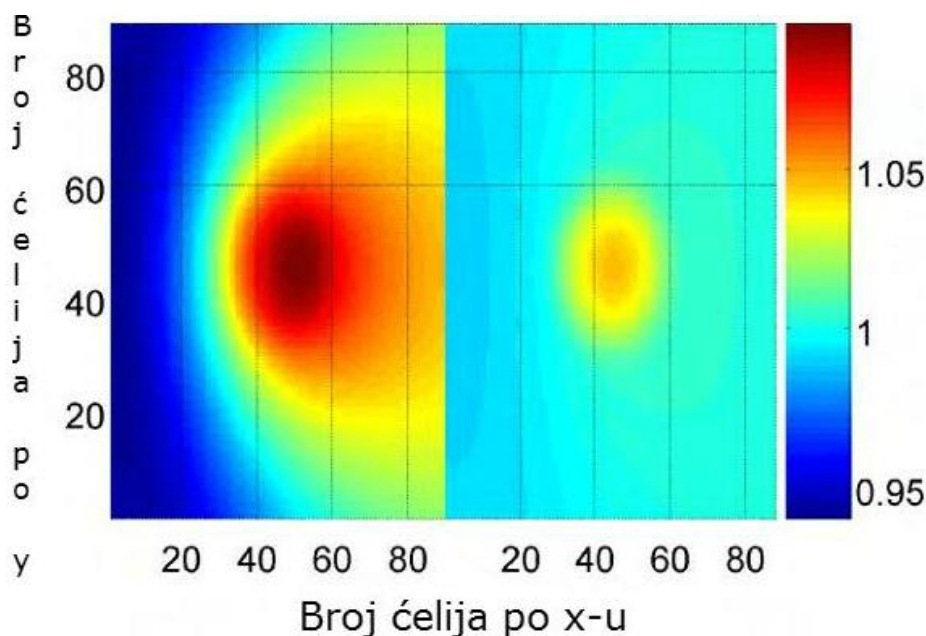
Osim generiranja negativnog kapaciteta, ostvaren je i 2D ENZ metamaterijal spajanjem NIC-a na dvije okomite mikrotrakaste linije. Pri tome, linije su bile električni malene, manje od dvadesetine valne duljine. Linije su odabrane kako bi negativni kapaciteti djelomično poništili distribuirani pozitivan kapacitet linija. Dobivena je permitivnost relativno konstantne vrijednosti unutar frekvencijskog područja 1-2GHz, znači opet jedne oktave. Rezultati su dani na slici 44.



Slika 44. Izmjerena relativna permitivnost u ovisnosti o frekvenciji, realni dio je označen punom crtom, a imaginarni točkicama [5]



Osim toga, u ADS simulatoru autori su simulirali i primjenu metamaterijala u konstrukciji plašta nevidljivosti. Plašt nije praktično izveden jer je izračunato da bi bilo potrebno oko 350 aktivnih ćelija koje bi ga činile, pa su radi jednostavnosti rezultati dobiveni simulacijom. Cijela struktura je simulirana na mreži koju čine linije, a negativni kapaciteti su simulirani rezultatima mjerenja dobivenih na prethodno objašnjenom sklopu s FET tranzistorima MGF1412. Objekt koji se sakrivao bio je aproksimirani dielektrični cilindar, dok je električni dipol koji je izvor vala, predstavljao naponski izvor. Rezultati mjerenja normaliziranih napona na čvorovima, koji predstavljaju električno polje u prostoru, prikazani su na slici 45 na kojoj se može vidjeti utjecaj plašta nevidljivosti.



Slika 45. Simulirani normalizirani napon na čvorovima, lijevo je meta bez, a desno s aktivnim plaštem [5]

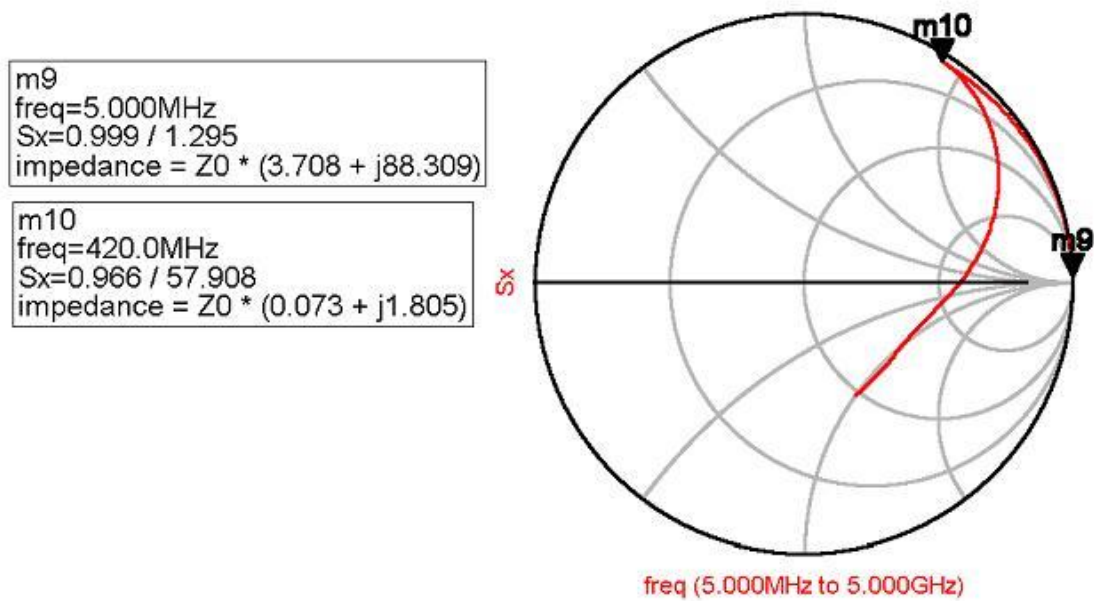
Dodatno, u istom radu objavljeni su i rezultati mjerenja s izvorom ravnog vala u simulaciji, te je pokazano da je aktivnim plaštem dobiveno metamaterijalno svojstvo puno šireg frekvencijskog opsega od onog dobivenog pasivnim inkluzijama (relativna širina frekvencijskog pojasa od 100% naprema 20% s pasivnim metamaterijalom).

#### 4.4. Praktična izvedba NIC-a u CCl+ tehnologiji

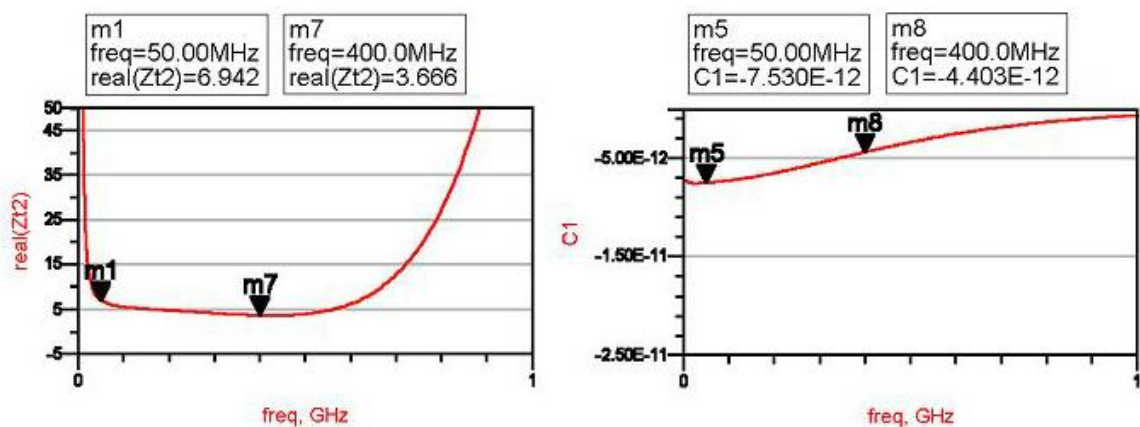
U [1] spomenuta je praktična realizacija NIC-a drugog autora na osnovi sklopa sa slike 19, u mikroelektroničkoj tehnologiji. Zbog malih dimenzija parazitni elementi

nisu imali toliki utjecaj, te su dobiveni jako dobri rezultati u području 100MHz do 3GHz. Taj sklop je u [1] simuliran s diskretnim elementima.

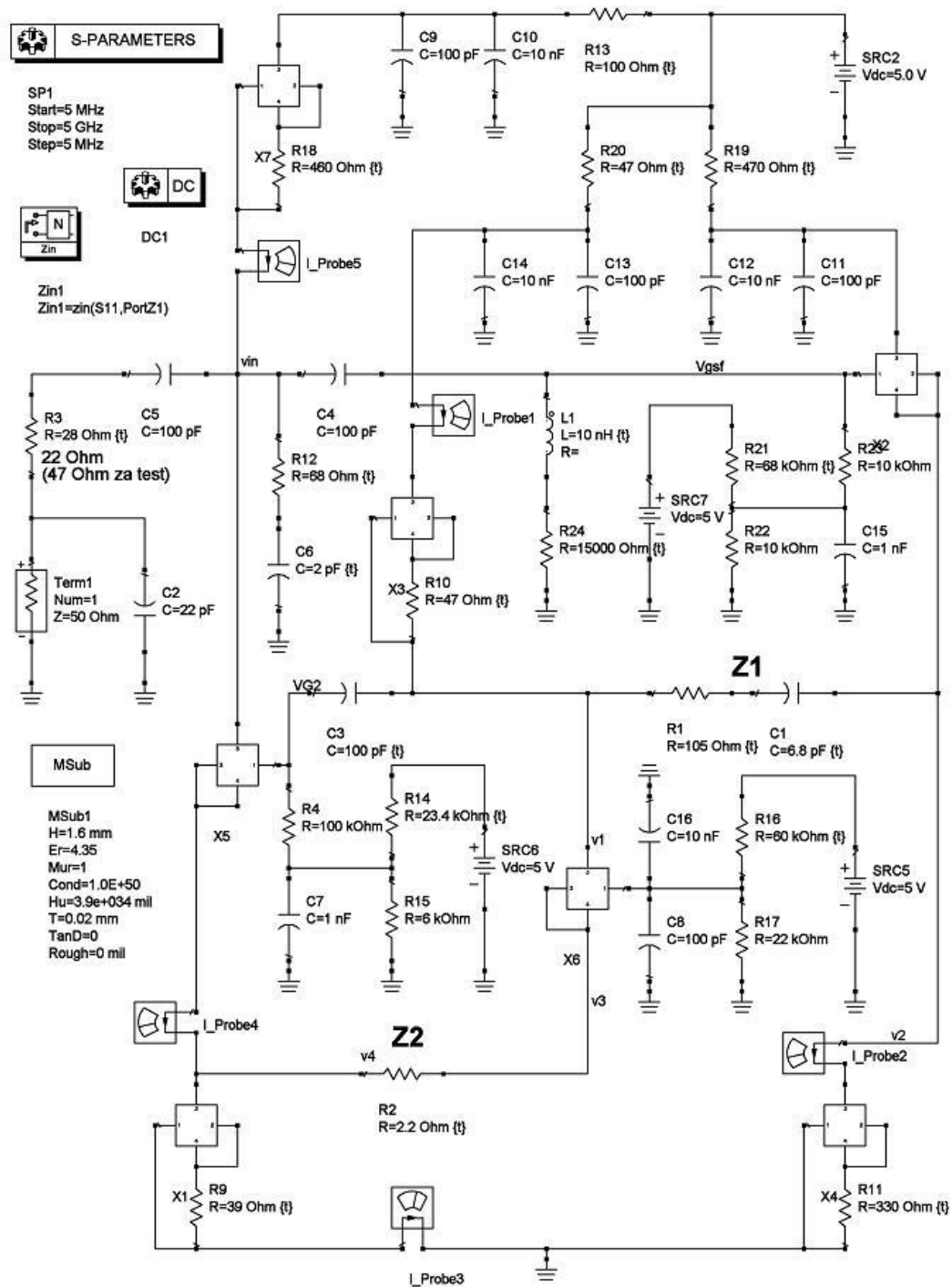
Prva verzija, s BF999 tranzistorima pokazala je ne-Fosterova svojstva u frekvencijskom području 20-100MHz s generiranim kapacitetom -7pF do -12.5pF. Zbog preuskog frekvencijskog područja, projektirana je druga varijanta sklopa s pseudomorfnim HEMT tranzistorima ATF 35143. Sklop nije izveden praktično, no rezultati simulacija kao i shema su dani na slikama 46, 47 i 48.



Slika 46.  $S_{11}$  simuliranog sklopa [1]



Slika 47. Dobiveni otpor (lijevo) i kapacitet (desno) [1]



Slika 48. Shema simuliranog sklopa u CCII+ tehnologiji [1]

Za kraj analize teorijskih modela kao i praktičnih izvedaba NIC sklopova u raznim tehnologijama, može se sažeti usporedba raznih tehnologija. Najjednostavniji za izvedbu su se pokazali sklopovi s operacijskim pojačalom, dok su najkompliciranije ispale CCII strukture, nakon kojih slijede izvedbe s BJT tranzistorima. Što se tiče dobivenih rezultata, najbolji rezultati ispali su izvedbama s FET tranzistorima i CCII

tehnologijom, dok su najskromniji rezultati dobiveni negativnim pretvornicima impedancije s operacijskim pojačalima.

## **5. Analiza stabilnosti i parametara linije opterećene negativnim kapacitetima ostvarenih idealnim operacijskim pojačalom**

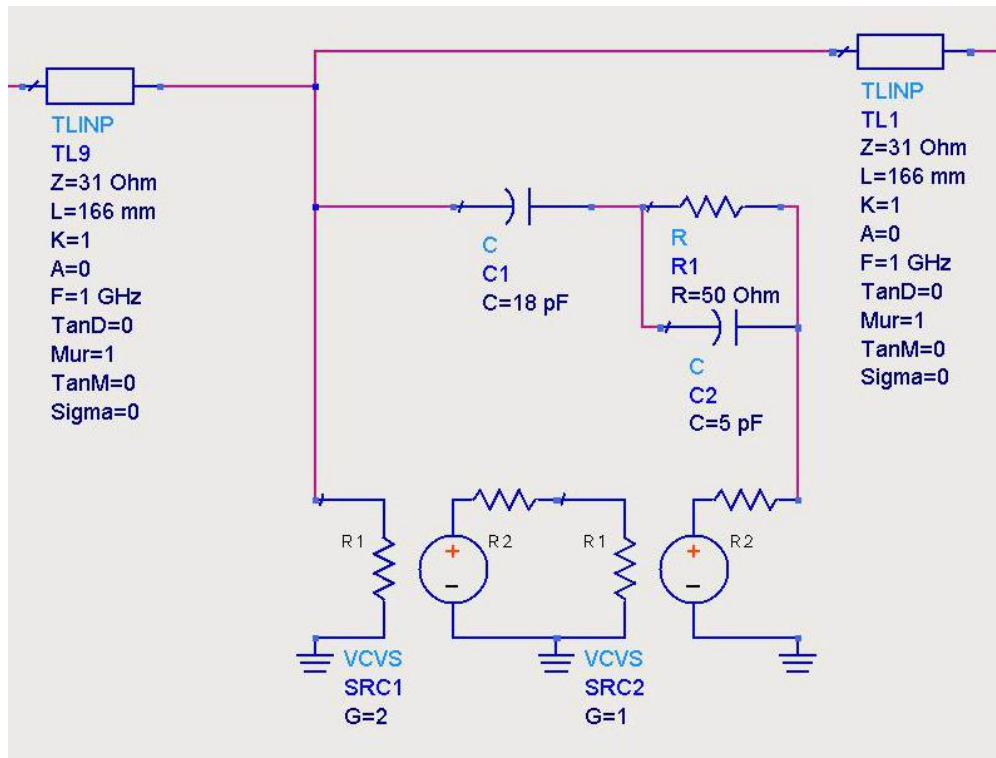
U ovome poglavlju biti će analizirana stabilnost linije i dobiveni parametri kada se ona optereti negativnim kapacitetima ostvarenima negativnim konverterom impedancije. Osim toga gledati će se i parametri samog NIC-a te će se mijenjati njegovi parametri i gledati utjecaj na svojstva linije. Sve će analize biti učinjene u simulatoru električnih krugova Agilent ADS.

### **5.1. Osnovni sklop korištenog NIC-a**

Korišteni spoj negativnog konvertera impedancije za generiranje negativnog kapaciteta je onaj sa slike 5, NIC koji koristi operacijsko pojačalo s ulazom na neinvertirajući ulaz pojačala kojemu je konvertirana impedancija ona u povratnoj vezi, znači Z3. Uzeto je da pojačalo ima dva pola, na 20MHz i 40MHz, dok je samo pojačalo simulirano s dva naponsko ovisna izvora s beskonačnim ( $10^{100}\Omega$ ) ulaznim otporom i ništavnim izlaznim otporom ( $0\Omega$ ). Naponsko pojačanje iznosi 2.

Proračunima u matematičkom programu Mathematica, izračunato je da bi se dobile bolje karakteristike uz kompenzaciju u povratnoj vezi pojačala, tj. da bi se smanjio generirani otpor. Time bi generirani negativni kapacitet bio bliže idealnom. Kompenzacija se sastoji od paralelnog spoja otpornika i kapaciteta koji se spajaju u seriju s prije stavljenim kapacitetom u povratnoj vezi pojačala. Potrebni su i dodatni proračuni da bi se dobila približna vrijednost kompenzacijskih elemenata.

Početna verzija sklopa koja je stavljena između dvije linije karakterističnih impedancija  $31\Omega$  bez gubitaka dana je na slici 49. C1 sa slike je kapacitet koji se konvertira u negativnu impedanciju, dok su R1 i C2 kompenzacijski elementi. Vrijednost kapaciteta C1 je odabrana kako bi se djelomično kompenzirao raspodijeljeni kapacitet linije koji iznosi  $106\text{pF/m}$ . Time linija poprima impedanciju od  $50\Omega$ . Kompenzacijski elementi koji idu u povratnu vezu iznose  $50\Omega$  i  $5\text{pF}$ .



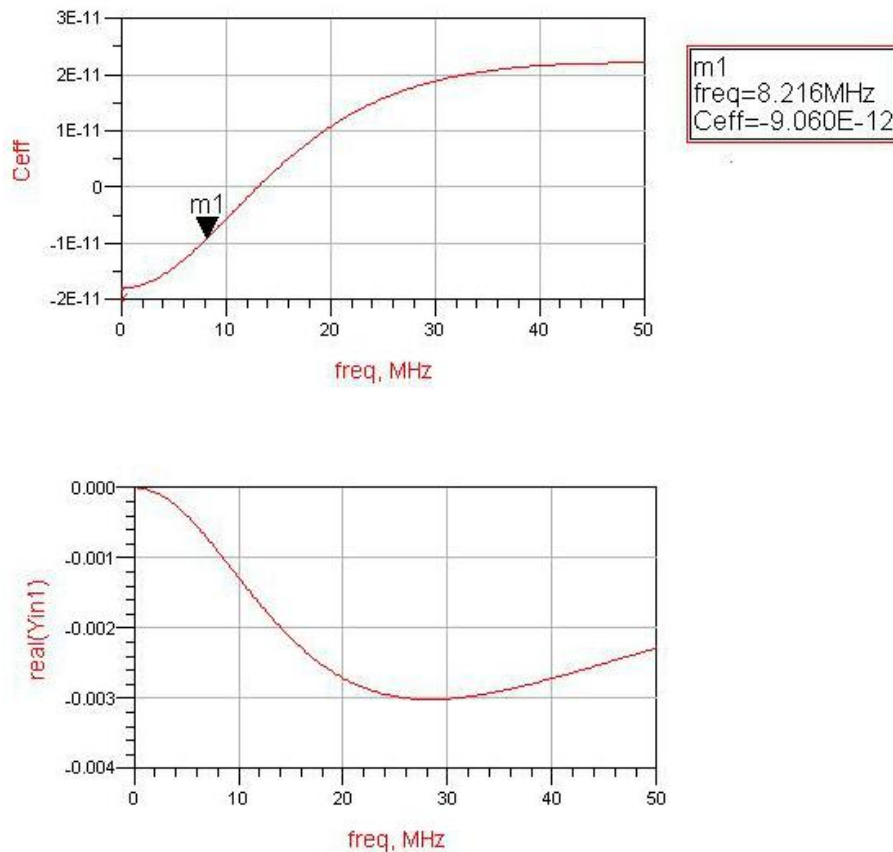
Slika 49. Prva verzija dizajna NIC-a

Stabilnost linije opterećene negativnom impedancijom testirana je izvorom koji generira naponski impuls trajanja 1ns i amplitude 1V. Brid impulsa je pravokutan. Prije ovoga impulsa, analiza je vršena pomoću Gaussovog impulsa, ali je zaključeno da bi se time moglo doći do krivih zaključaka. Analiza je probana sa step funkcijom, no zaključeno je da su rezultati jednakovrijedni onima s pravokutnim impulsom.

Iz sheme NIC-a je izračunata ekvivalentna električna shema koju na ulazu predstavljaju paralelni kapacitet  $C$  i vodljivost  $G$ . To znači da NIC uzimamo kao crnu kutiju, i gledamo kao da cijeli sklop generira neki kapacitet koji je paralelno spojen s vodljivošću,  $G$ .

## 5.2. Prvi sklop – bez kompenzacije u povratnoj vezi pojačala

Ukoliko se sklop predstavi negativnim kapacitetom i paralelno spojenim otporom (odnosno vodljivošću), dobiju se rezultati kao na slici 50.

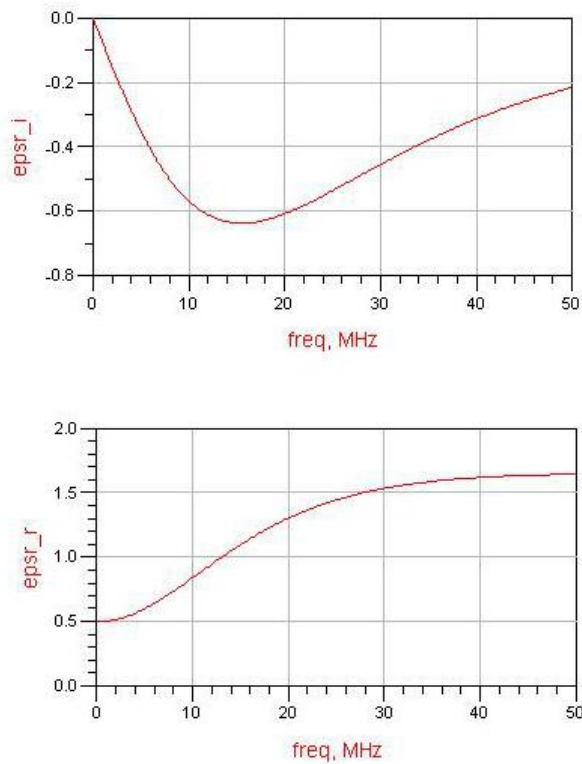


Slika 50. Ekvivalentni generirani kapacitet (gore) i vodljivost (dolje)

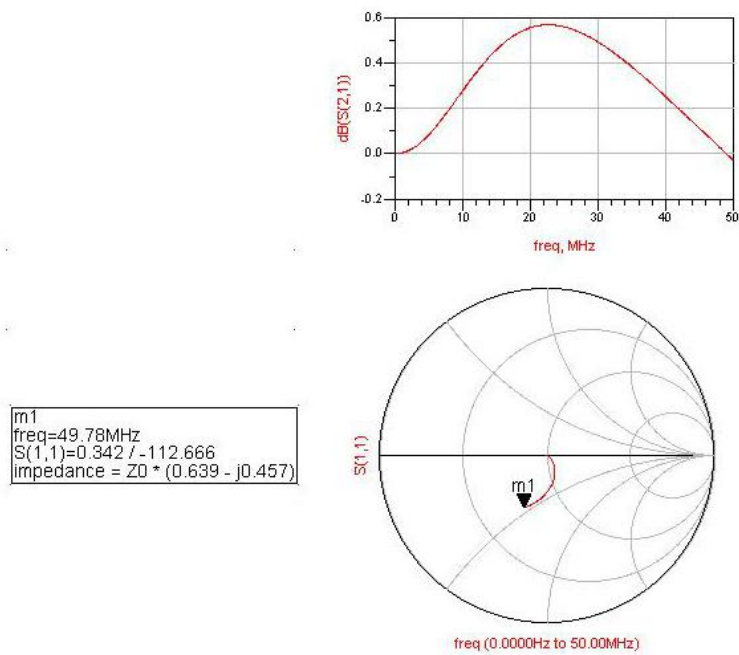
Ukoliko se kao granica širine upotrebljivog frekvencijskog pojasa uzme pad kapaciteta na 50% željene vrijednosti (ovdje  $-18\text{pF}$ ), tada je dobiven frekvencijski pojas od  $8.2\text{MHz}$ . Pritom je generirana vodljivost prihvatljivo mala, reda  $\text{mS}$ .

Kada se takav generator negativne impedancije postavi na prije spomenutoj liniji karakteristične impedancije  $31\Omega$ , dobivena je stabilnost s maksimalno 27 inkluzija, odnosno NIC-eva periodično umetnutih na liniju. Duljina linije između dvije inkluzije je iznosila  $333\text{mm}$ , kako bi se relativna permitivnost linije smanjila na polovicu originalne vrijednosti, tj. na  $0.5$ .

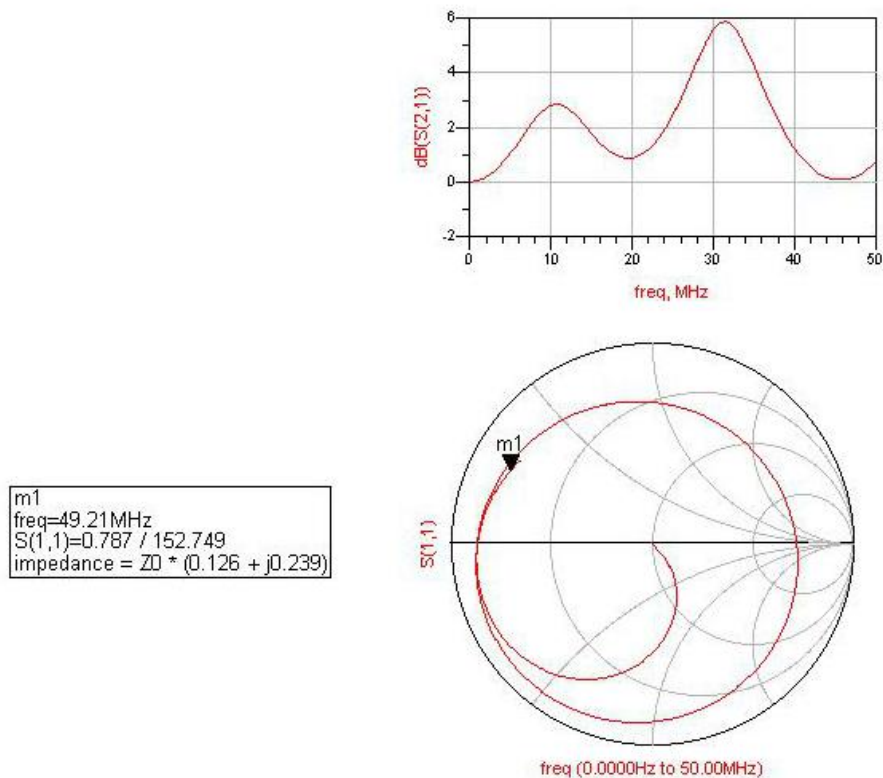
Realni i imaginarni dio permitivnosti ne ovisi o broju inkluzija, te su oni dani na slici 51. Na slikama 52 i 53 dani su  $S_{11}$  i  $S_{21}$  u  $\text{dB}$ , za jednu inkluziju na liniji (slika 52) i 12 inkluzija (slika 53), što je otprilike polovica granice stabilnosti. Ukoliko se broj ćelija poveća, koeficijent refleksije izlazi izvan granica Smithovog dijagrama, odnosno postaje veći od  $1$ . Pojačanje, tj.  $S_{21}$  se isto povećava, čak do  $40\text{dB}$  na granici stabilnosti.



Slika 51. Imaginarni (gore) i realni (dolje) dio permitivnosti linije opterećene negativnim kapacitetima

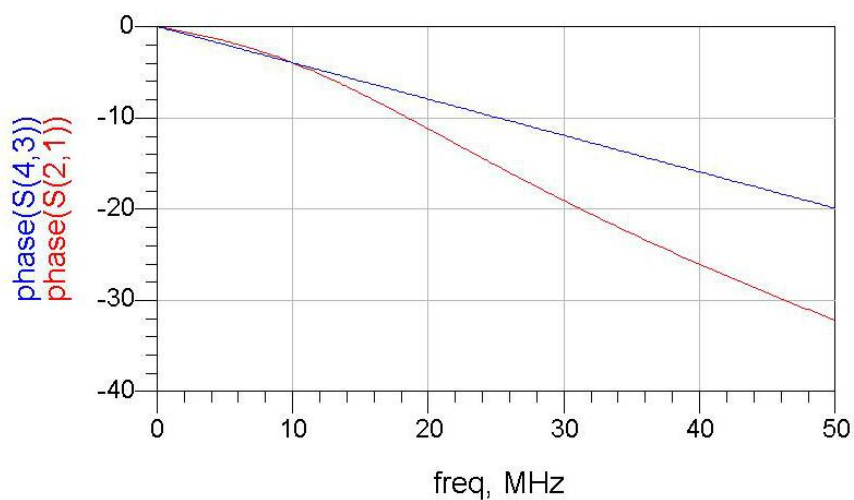


Slika 52.  $S_{21}$  (gore) i  $S_{11}$  (dolje) linije s jednom inkluzijom



Slika 53.  $S_{21}$  (gore) i  $S_{11}$  (dolje) linije s 12 inkluzija

Na slici 27 prikazana je usporedba promjene faze koeficijenta transmisije u ovisnosti o frekvenciji. Može se vidjeti superluminalna propagacija do 10MHz. Povećanjem broja inkluzija ovo svojstvo se ostvaruje na sve užem frekvencijskom pojasu, do 6.5MHz na granici stabilnosti, kada je umetnuto 27 ćelija.



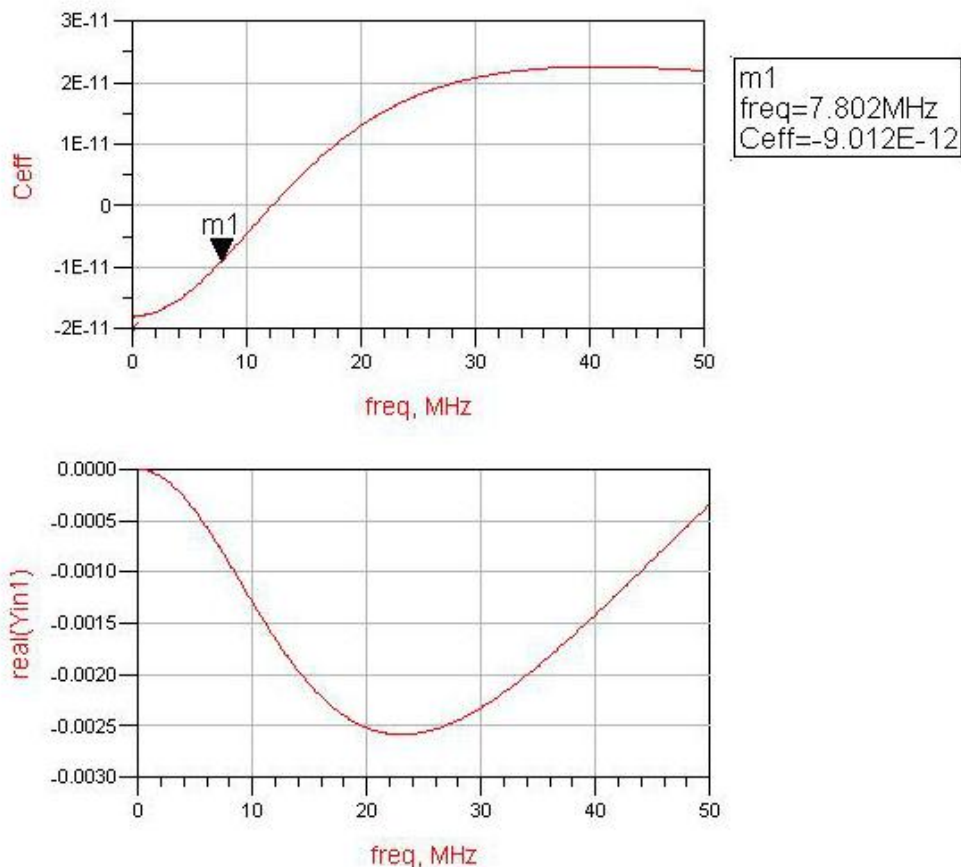
Slika 54. Faza linije bez (S4,3) i sa negativnim kapacitetom (S2,1)



### 5.3. NIC s kompenzacijom u povratnoj vezi pojačala

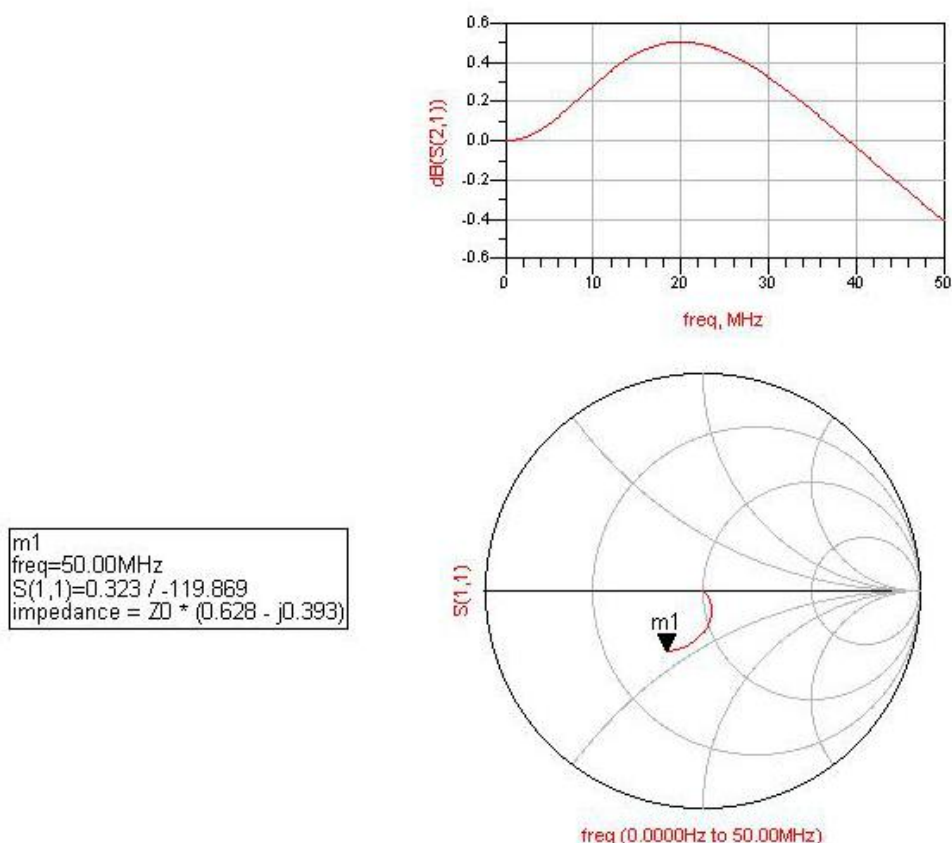
Kada se u povratnu vezu stavi paralelni spoj kapaciteta i otpora od po  $50\Omega$  i  $5\text{pF}$  koji su serijski povezani s konvertiranim kapacitetom dobije se sklop kao na slici 49. Ove vrijednosti su odabrane kao najbolje moguće. Ukoliko se otpor u kompenzaciji povećava frekventijski pojas se smanjuje uz istodobno smanjenje vodljivosti. Smanjenjem otpora, karakteristike se vraćaju u one koje su dobivene bez kompenzacije. Nijedno nije povoljno za realizaciju sklopa. Ukoliko se kapacitet povećava, karakteristike se vraćaju u one bez kompenzacije, dok se smanjenjem kapaciteta karakteristike ne mijenjaju značajno, što opet nema nikakav značaj.

Generirani negativan kapacitet i vodljivost prikazani su na slici 55. Opet, frekventijska širina uz 50% promjene vrijednosti kapaciteta, iznosi  $7.8\text{MHz}$ , što je manje od prethodnog sklopa. Istodobno je generirana nešto manja vodljivost uz ponešto drukčiji izgled karakteristike.



Slika 55. Negativan kapacitet (gore) i vodljivost (dolje) u ovisnosti o frekvenciji

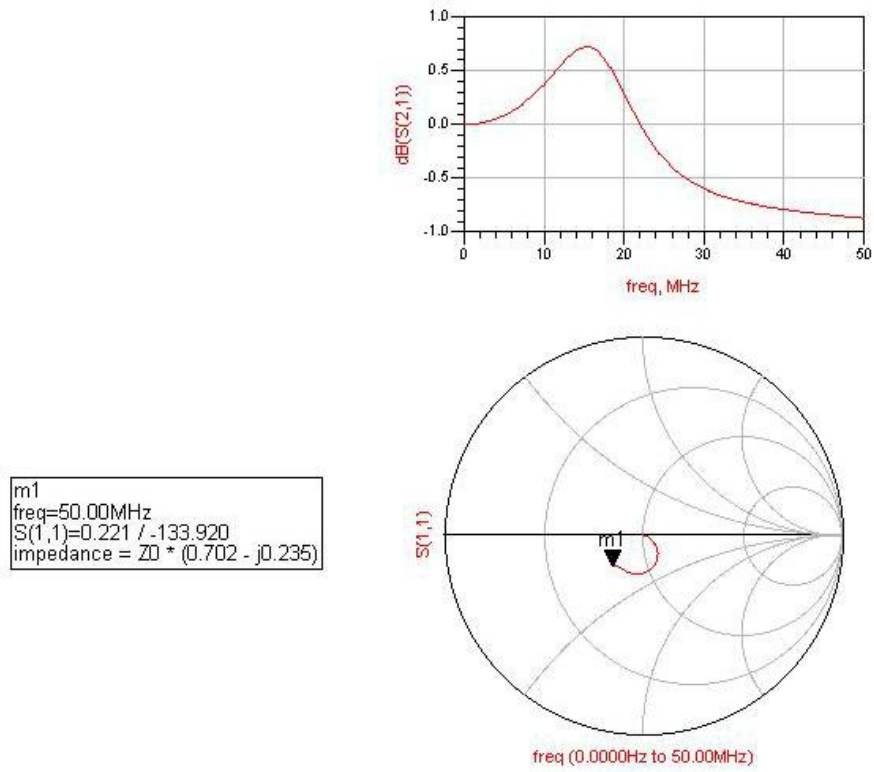
U analizi stabilnosti ustanovljeno je da je linija opterećena inkluzijama, koje čine nove verzije sklopa, stabilna do 32 inkluzije, što je napredak u odnosu na prethodan sklop. Dobivena permitivnost je praktički ista onoj prethodnog sklopa. Što se tiče usporedbe fazne promjene koeficijenta transmisije, rezultati su slični onima kod prošlog spoja.  $S_{11}$  i  $S_{21}$  imaju manje promjene, koje su prikazane na primjeru jedne ćelije na liniji na slici 56. Povećanjem broja ćelija, situacija se pogoršava.



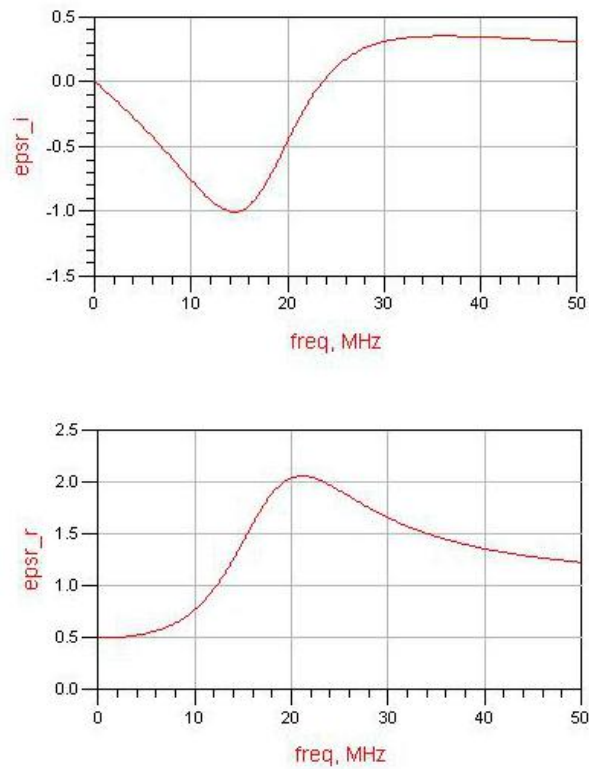
Slika 56.  $S_{11}$  i  $S_{21}$  linije opterećene jednom inkluzijom uz drugu verziju NIC-a

#### 5.4. Simulacija NIC sklopa sa serijskim otporom

Uz želju za povećanjem broja inkluzija koje će generirati negativan kapacitet, a uz koju će linija biti stabilna, sklopu sa slike 49 dodan je serijski otpor iznosa  $200\Omega$ . Uz mali serijski otpor od  $5\Omega$  generirani kapacitet i vodljivost nije se puno promijenila. Porastom otpora frekvencijski pojas generiranog kapaciteta raste, no skok u kapacitetu i vodljivosti koji se inače javlja pri većim frekvencijama se sve više približava radnoj frekvenciji pojačala, što nije povoljno.



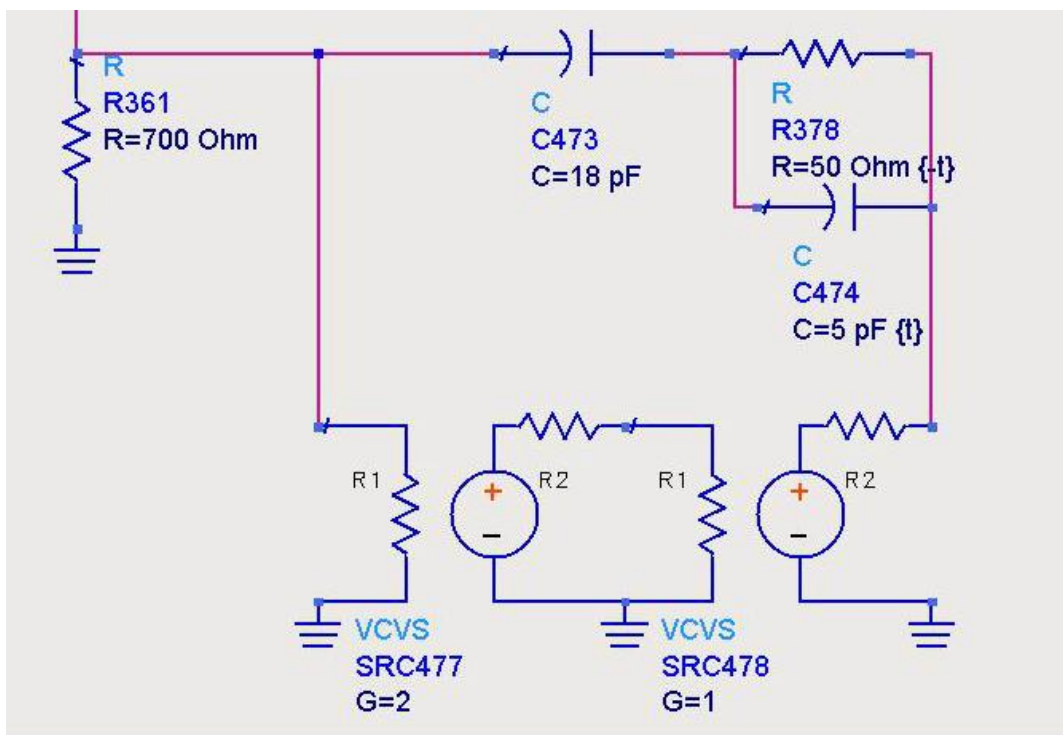
Slika 57.  $S_{11}$  i  $S_{21}$  linije s jednim NIC-om sa serijskim otporom od  $200\Omega$



Slika 58.  $\epsilon_i$  (gore) i  $\epsilon_r$  (dolje) linije s jednom inkluzijom

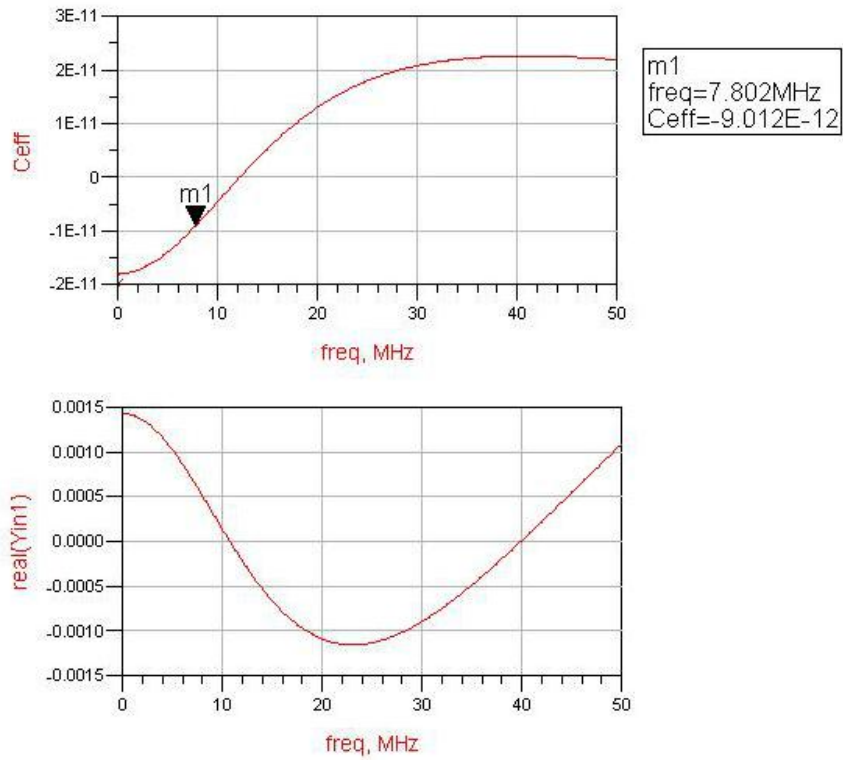
Uz serijski otpor od  $200\Omega$ , kao što je rečeno širina frekvencijskog pojasa vezanog uz negativan kapacitet se povećava, te se koeficijent refleksije, prikazan na slici 57 uz 1 inkluziju, smanjuje, no istovremeno se  $S_{21}$  povećao. Zbog toga se i imaginarni dio permitivnosti (prikazan na slici 58) povećava, a na većim frekvencijama prelazi i u pozitivnu vrijednost. Pretpostavlja se da zato, iako je dobiveni kapacitet ravnije karakteristike, stabilnost biva narušena. Analizom stabilnosti utvrđeno je da je linija stabilna do svega 22 inkluzije.

## 5.5. NIC s paralelnim otporom na ulazu

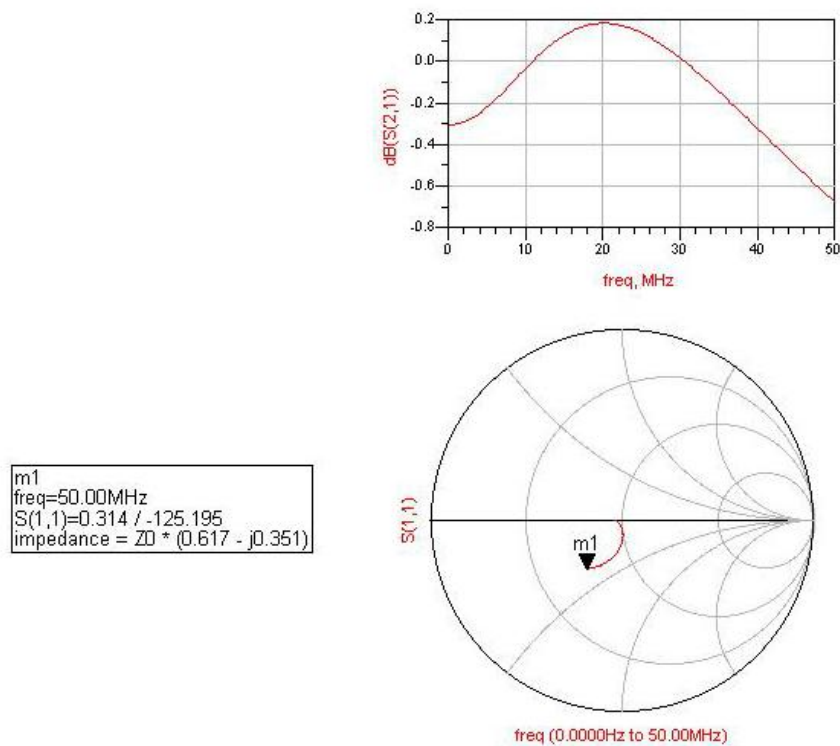


Slika 59. Shema NIC-a ostvarenog operacijskim pojačalom s paralelnim otporom na ulazu,  $R_{361}=700\Omega$

Kako bi se smanjila generirana negativna vodljivost na ulazu sklopa iz 5.3. stavljen je otpor spojen paralelno (slika 59). Time se karakteristika generirane vodljivosti pomiče gore, dok se ne utječe na generirani kapacitet, kao što se i vidi na slici 60. Ako se otpor povećava karakteristika se vraća u svoju staru vrijednost, što je logično jer beskonačnom otporu odgovaraju odspojene priključnice. Ukoliko se otpor smanjuje, ekvivalentna paralelna vodljivost raste, te se karakterisitka generirane vodljivosti koja se vidi na ulazu u sklop pomiče na sve veću vrijednost, odnosno translataira gore na grafu sa slike 60.

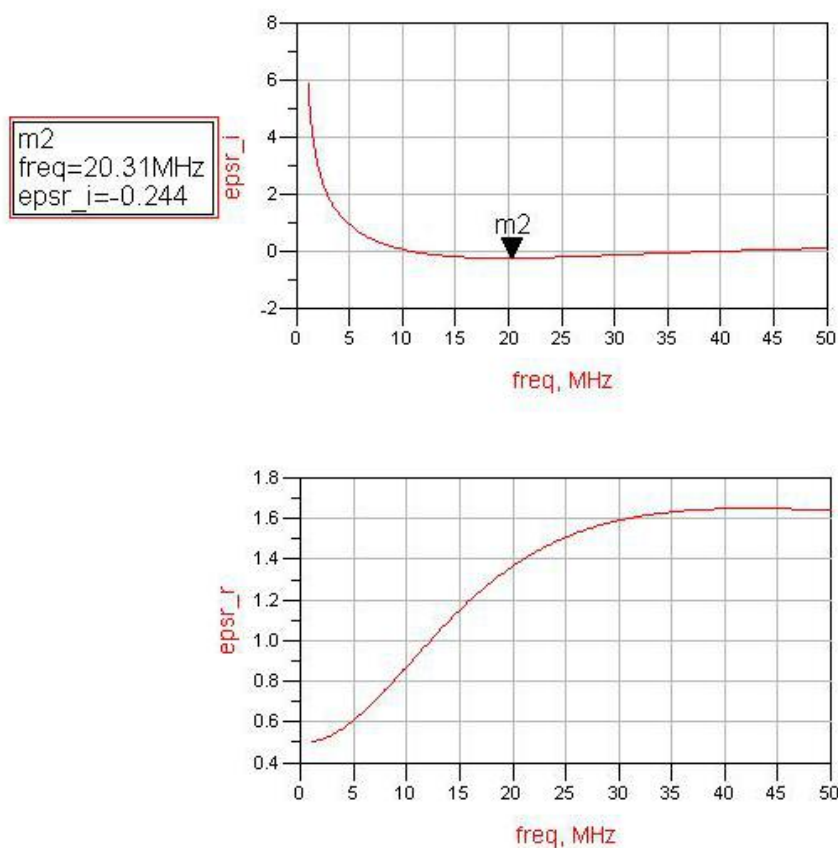


Slika 60. Generirani negativni kapacitet (gore) i vodljivost u ovisnosti o frekvenciji za NIC s paralelno spojenim otporom na svojem ulazu



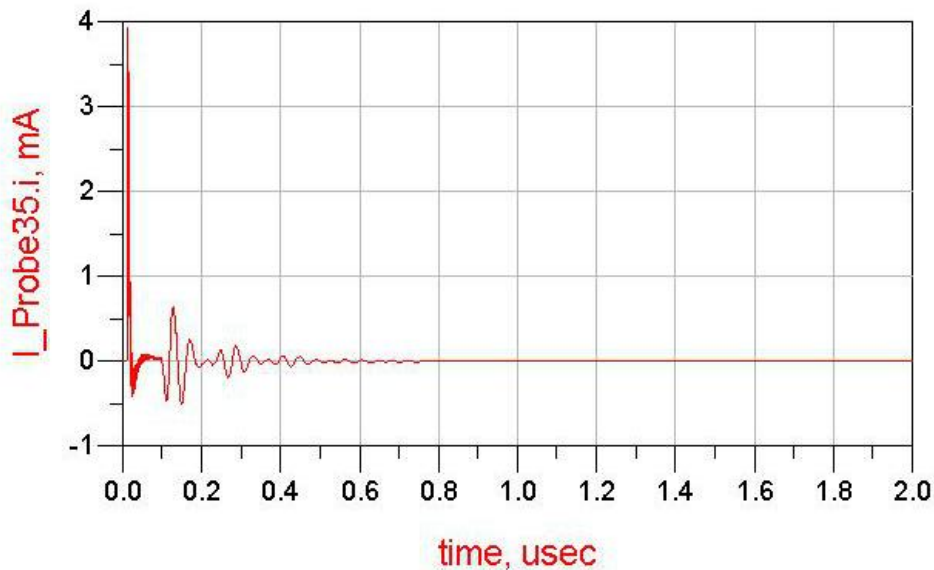
Slika 61.  $S_{21}$  (gore) i  $S_{11}$  (dolje) linije opterećene spojem sa slike 59

Na slici 61 dan je ulazni koeficijent refleksije i transmisije linije opterećene jednim sklopom sa slike 59. Najveća promjena je zamijećena u koeficijentu transmisije, koji je manji. Zbog toga, i smanjenja paralelne vodljivosti generirane ovim NIC-om, omogućena je puno veća stabilnost sklopa, čak do 78 inkluzija. DC i niskofrekventne karakteristike permitivnosti linije su izmijenjene, što je prikazano na slici 62. Fazne usporedbe linije s i bez inkluzije nisu se puno promijenile. Na slici 63 prikazana je promjena ulazne struje pri analizi stabilnosti linije opterećene s 44 ćelije.



Slika 62. Imaginarni (gore) i realni (dolje) dio permitivnosti linije s 1 ćelijom

Zbog dobivene stabilnosti pri stavljanju na liniju velikog broja ćelija, sklop opisan u ovom poglavlju, tj. onaj sa slike 59 dodatno je nadograđivan ne bi li se dobili još bolji rezultati, te su rezultati dani u sljedećim poglavljima.

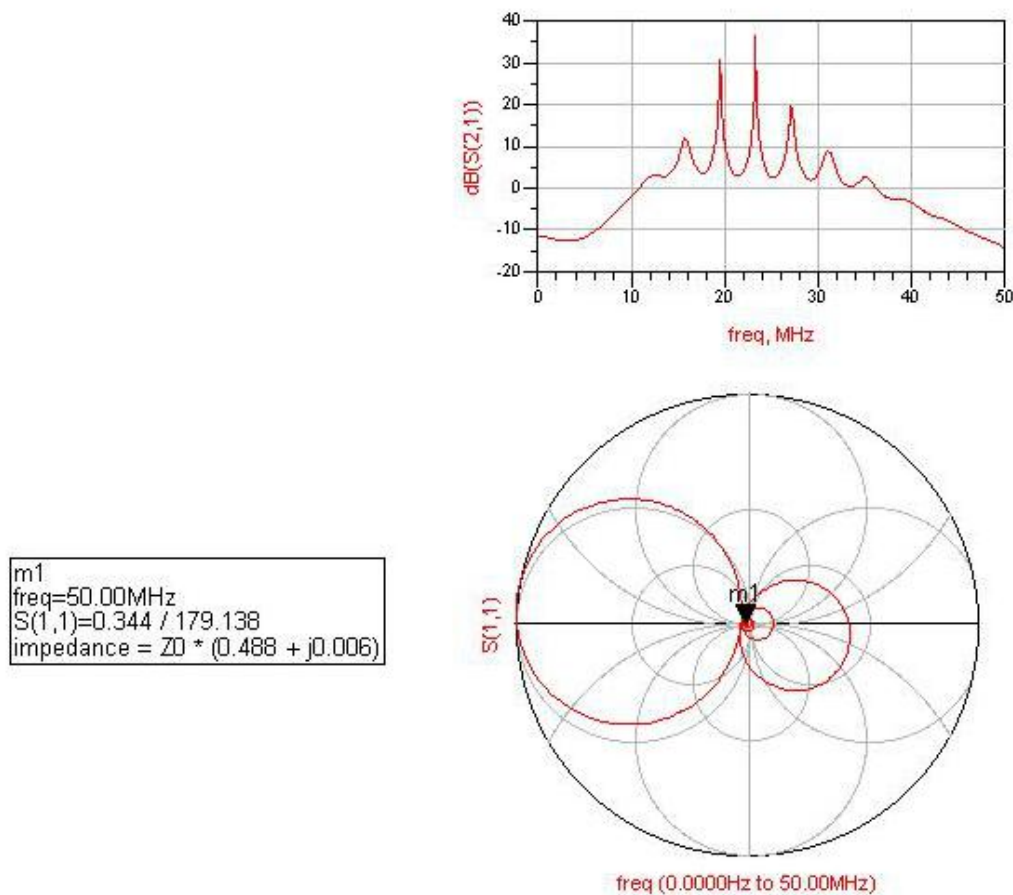


Slika 63. Promjena ulazne struje u sklop, pri pobudi pravokutnim impulsom napona

## 5.6. Dodavanje serijskih otpora na ulaz i izlaz pojačala

Sljedeće što je probano pri simulaciji sklopa iz poglavlja 5.5. je dodavanje izlaznog otpora pojačalu. Stavljen je otpor koji je blizu realnoj situaciji, a to je  $10\Omega$ . Analizom stabilnosti i karakteristika nije uočena velika promjena parametara. Dobivena je stabilnost sa približno 80 ćelija na liniji od  $31\Omega$ .

Nakon toga, izlazni otpor je vraćen na  $0\Omega$ , te je na ulaz sklopa stavljen otpor od  $10\Omega$  u serijski spoj. Što se tiče stabilnosti, opet je uočena stabilnost sa približno 80 ćelija stavljenih periodički na liniju. Ostali parametri poput generiranog kapaciteta i vodljivosti, te permitivnosti i koeficijenta transmisije, odnosno refleksije, se isto nisu značajno izmijenili. Na slici 64 dan je ulazni koeficijent refleksije, te transmisije u decibelima za liniju opterećenu s 80 inkluzija koje imaju navedeni serijski otpor od  $10\Omega$ , što je na granici stabilnosti.



Slika 64.  $S_{21}$  (gore) i  $S_{11}$  (dolje) linije opterećene periodički s 80 inkluzija

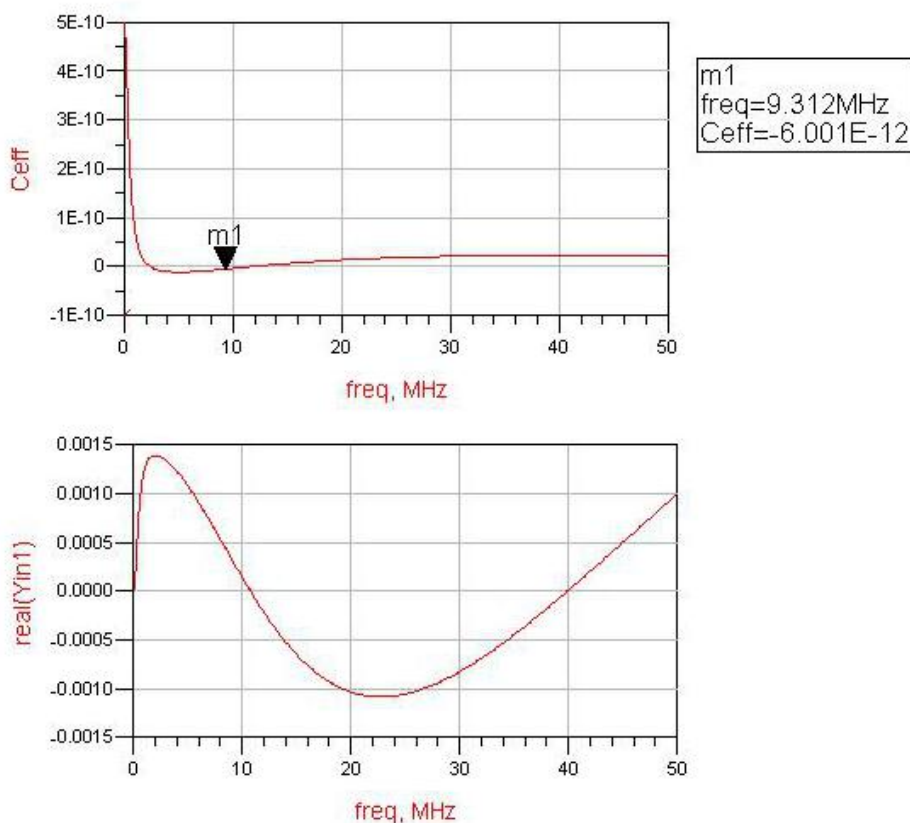
## 5.7. Dodavanje kapaciteta na ulaz NIC-a

Dodavanjem kapaciteta paralelno na ulaz sklopa sa slike 59, dobivaju se rezultati slični kao da se otpor paralelno spojen ulazu nije ni stavio tamo. Na liniji je dobivena stabilnost uz maksimalno 32 inkluzije. Iz toga se može pretpostaviti da paralelni otpor na ulazu pojačala poboljšava situaciju što se tiče nižih frekvencija, te time i stabilnost sklopa na liniji.

Ukoliko se pak kapacitet spoji serijski na ulaz, situacija je drukčija. Uz mali kapacitet, reda 1pF, cijeli sklop ne generira negativnu impedanciju na ulazu. Povećanjem kapaciteta generira se negativni kapacitet. Ukoliko je serijski kapacitet na ulazu vrijednosti 500pF, uz što je dobivena najpovoljnija situacija, generira se negativni kapacitet širine frekvencijskog pojasa (uz 50% promjene njegove vrijednosti) od 6.4MHz, odnosno 2.9MHz do 9.3MHz. Problem predstavlja to što na nižim frekvencijama nije generiran negativan, već pozitivan kapacitet. Što

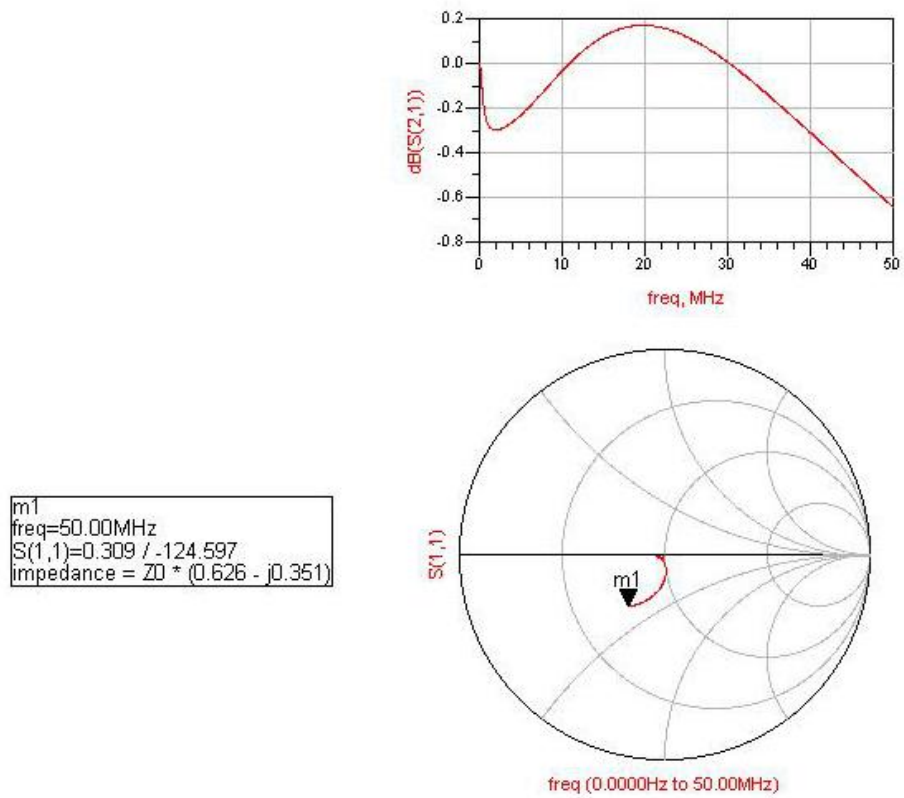


se tiče vodljivosti, vrijednosti su prihvatljivo malene, uz promjenu oblika karakteristike u odnosu na prošle dizajne. Dobiveni negativni kapacitet, kao i vodljivost uz shemu sklopa sa slike 59, te uz dodani serijski kapacitet od 500pF na ulazu prikazani su na slici 65.

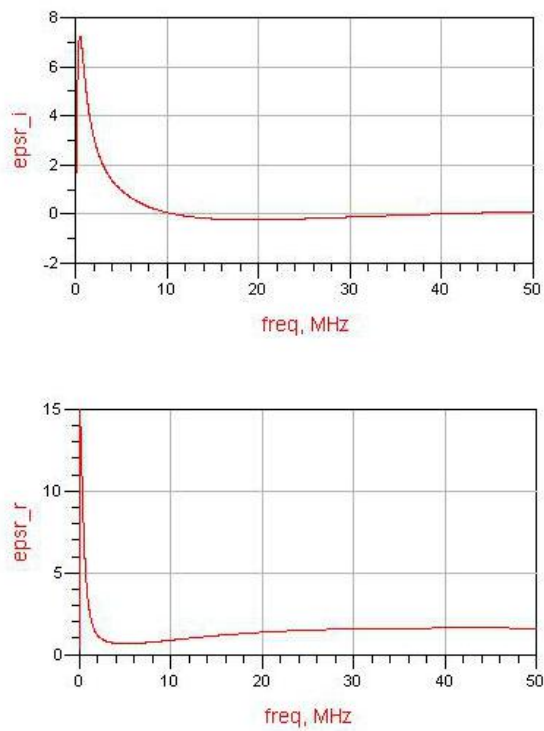


Slika 65. Ekvivalentni negativni kapacitet (gore) i vodljivost (dolje) sklopa sa slike 59 uz dodani serijski kapacitet na ulazu,  $C_s=500\text{pF}$

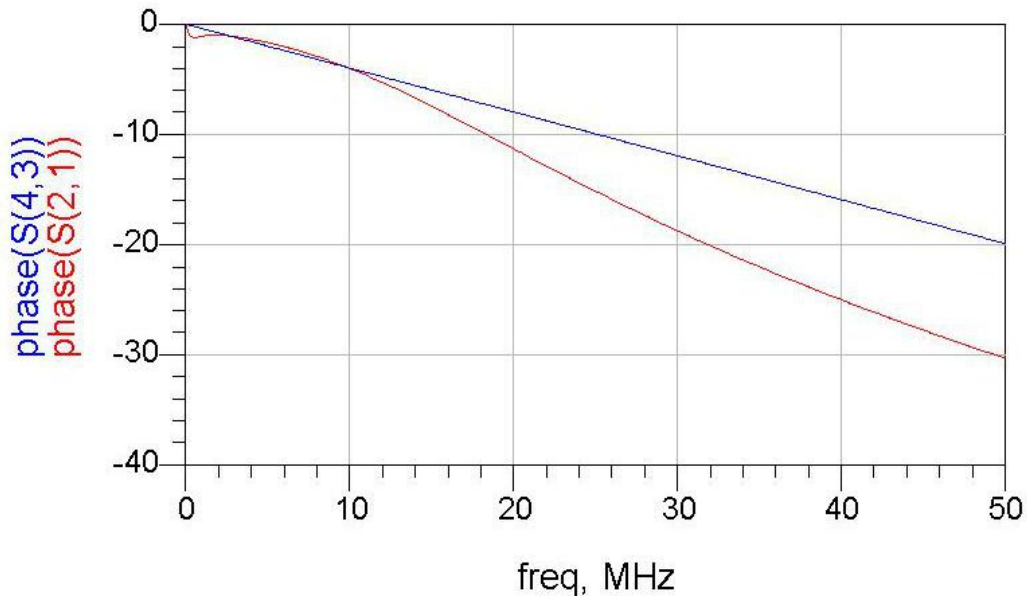
Analizom stabilnosti tako dobivenog NIC-a na liniji uočena je stabilnost do maksimalno 82 periodički smještene inkluzije. Na slici 66 dani su  $S_{11}$  i  $S_{21}$  u decibelima za liniju s jednom inkluzijom. Vidi se drukčiji oblik koeficijenta transmisije, no dobivene vrijednosti su slične onima bez serijskog kapaciteta na ulazu NIC-a. Na slici 67 prikazana je permitivnost, te iako su dobivene slične frekvencijske širine kao i prije, vide se promjene na niskim frekvencijama. Na slici 68 dana je usporedba faze koeficijenta transmisije linije s i bez negativnog konvertera impedancije. Superluminalnost je ostvarena na frekvencijama od 3MHz do 10 MHz, zbog toga što nije generiran negativan kapacitet na nižim frekvencijama.



Slika 66.  $S_{21}$  (gore) i  $S_{11}$  linije s jednom inkluzijom



Slika 67.  $\epsilon_i$  (gore) i  $\epsilon_r$  (dolje) linije opterećene jednim NIC-om



Slika 68. Usporedba promjene faze linije bez (plava linija) i s negativnim kapacitetom (crvena linija) u ovisnosti o frekvenciji

## 5.8. Usporedba rezultata dobivenih idealnim pojačalom s polovima na $f_1=20\text{MHz}$ i $f_2=40\text{MHz}$

Nakon svih provedenih simulacija sa negativnim konverterom impedancija za generiranje negativnog kapaciteta koji je ostvaren pomoću operacijskog pojačala, izvučeni su neki zaključci. Dakako, ove simulacije su podosta udaljene od realnog slučaja, pošto je korišteno idealno pojačalo, kojemu su radi jednostavnosti podešavani polovi frekvencijske karakteristike pojačanja.

Ukoliko se cijeli sklop NIC-a predstavi već predloženom ekvivalentnom shemom paralelnog spoja kapaciteta i otpora (vodljivosti), mogu se izvući neki zaključci o utjecaju toga kapaciteta i vodljivosti na ponašanje NIC-a jednom kada se on stavi na liniju.

Uočeno je da se utjecajem na generirani kapacitet ustvari utječe na vrijednost i frekvencijski pojas željenog svojstva – ENZ metamaterijala sa superluminalnom propagacijom. Mijenjanjem pak vodljivosti u predloženoj ekvivalentnoj shemi uočilo se da se utječe na stabilnost linije opterećene NIC-evima, odnosno na maksimalan mogući broj NIC-eva prije nego što linija počne oscilirati. Osim toga, uočeno je da

se kod svih sklopova povećanjem broja inkluzija na liniji pogoršala metamaterijalna svojstva.

Maksimalni broj ćelija koji se uspio staviti na liniju a da ona još uvijek bude stabilna je bio 82, i to sklopom u poglavlju 5.7. Slični su rezultati što se tiče stabilnosti dobiveni sklopom u poglavlju 5.5. Najveća širina frekvencijskog pojasa kojime je dobiven negativan kapacitet (a time i svojstvo metamaterijala) je s običnim sklopom NIC-a iz poglavlja 5.2. U tablici 1 dan je sažeti pregled spojeva isprobanih simulacijama s navedenim idealnim pojačalom. Pritom su granice frekvencijskog pojasa u drugom stupcu određene promjenom kapaciteta 50% od originalne vrijednosti (-18pF). Najbolji se pokazao sklop iz poglavlja 5.5.

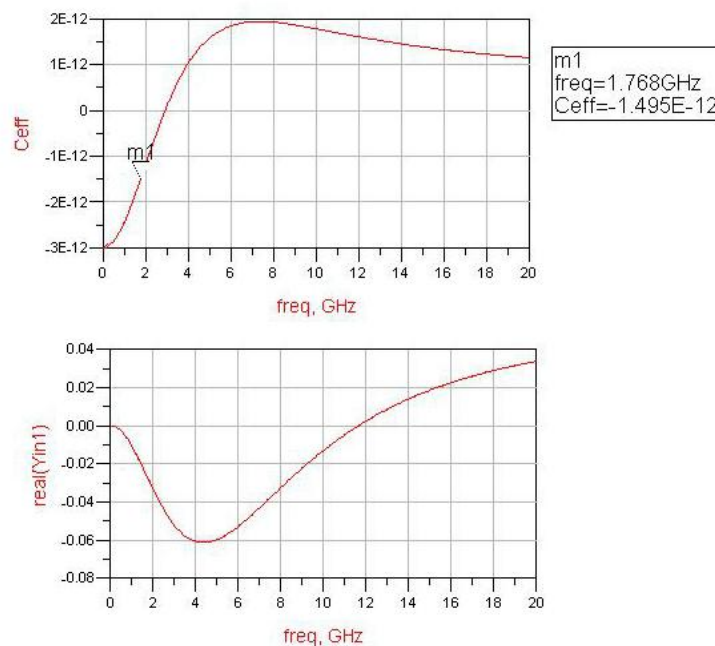
Tablica 1. Usporedba simuliranih sklopova po parametrima i stabilnosti

Opis negativnog pretvornika impedancije i poglavlje u kojem je obrađeno	Frekvencijsko područje u kojem je generiran negativan kapacitet	Maksimalni broj ćelija na liniji kod koje je ona još uvijek stabilna
Osnovni sklop (5.2.)	0 do 8.2MHz	27
S kompenzacijom u povratnoj vezi, paralelni spoj 50Ω i 5pF (5.3.)	0 do 7.8MHz	32
S kompenzacijom i serijskim otporom od 200Ω (5.4.)	0 do 8.2MHz	22
S kompenzacijom i paralelnim otporom 700Ω (5.5.)	0 do 7.8MHz	78
S komp. i paralelnim otporom 700Ω, te ulaznim/izlaznim serijskim otporom 10Ω (5.6.)	0 do 7.8MHz	80
S komp. i par. otporom 700Ω te paralelnim kapacitetom 1pF (5.7.)	0 do 7.28MHz	32
S komp. i par. otporom 700Ω te serijskim kapacitetom 500pF (5.7.)	2.9 do 9.3MHz	82

## 5.9. Simulacije na operacijskom pojačalu s polovima na $f_1=7\text{GHz}$ i $f_2=14\text{GHz}$

Cilj negativnog konvertera impedancije za primjenu u metamatrijalima je da ima što šire frekvencijsko područje rada. Stoga je u ovome radu povećana radna frekvencija idealnog operacijskog pojačala kako bi se promotrili problemi rada na većim frekvencijama i ograničenja koja s time dolaze. Korišteni spoj je isti kao i onaj sa slike 49, no uz izmijenjene vrijednosti elemenata. Tako je odabrano operacijsko pojačalo s dva pola prijenosne funkcije, na 7GHz i 14GHz, uz pojačanje 2, što se smatra sličnim realnom pojačalu.

Kako se s ovim sklopom radi na većim frekvencijama, pretpostavljeno je da je potrebno raditi s manjim duljinama linija između linija, kako ta duljina ne bi postala sumjerljiva s valnom duljinom, te je iz toga zaključeno da je potrebno generirati i manji negativni kapacitet, kako bi se ostvarila permitivnost linije 0.5 kao što je to bio slučaj s pojačalom s polovima prijenosne funkcije od 20MHz i 40MHz. Odabrana je vrijednost generiranog negativnog kapaciteta  $-3\text{pF}$ , što znači da bi u povratnoj vezi trebao stajati kondenzator od  $3\text{pF}$ . Proračunati su elementi za kompenzaciju koja je stavljena u povratnu vezu pojačala, iako oni nisu ugađani za najbolje rezultate. Generirani kapacitet i vodljivost dani su na slici 69.



Slika 69. Dobiveni kapacitet (gore) i vodljivost (dolje) s NIC-om

Generirani kapacitet je negativne vrijednosti, a frekventijski opseg, ukoliko se opet kao granica uzme promjena u iznosu 50% originalne vrijednosti, je 0 do 1.77GHz. To je otprilike četvrtina iznosa frekvencije prvoga pola prijenosne funkcije pojačala, iz čega se vidi da vrijednosti elemenata nisu optimizirane, jer je pojačalom u prethodnim poglavljima iznos bio skoro polovica frekvencije prvoga pola prijenosne funkcije.

Ukoliko bi se takav sklop stavio na jednaku liniju kao i prije, dakle karakteristične impedancije  $31\Omega$ , da bi se permitivnost smanjila na polovicu (a time i raspodijeljeni kapacitet), a karakteristična impedancija podigla na  $50\Omega$ , moralo bi se staviti 6 puta više inkluzija na jednaku duljinu linije kao kod prošlog pojačala. To bi značilo 18 inkluzija na 1m linije. Prvo je analizirana stabilnost, i zaključeno je da linija koja je tako opterećena NIC-evima nije stabilna. Uvidom u teorijske značajke linije, došlo se do zaključka da je nestabilnost uzrokovana time što na najvećoj frekvenciji rada pojačala, koja je uzeta kao 1GHz, razmak između inkluzija iznosi svega šestinu valne duljine. Kod operacijskog pojačala s nižim frekvencijama polova radilo se s razmakom koji je u najgorem slučaju iznosio stotinu valne duljine ukoliko se uzme da je najveća radna frekvencija 10MHz. Izravnim rješenjem, dakle smanjenjem razmaka između linija da odnos razmaka i valne duljine ostane 1:100, raspodijeljeni bi se kapacitet linije prekompenzirao, jer bi ćelije bile smještene preblizu, te bi linija opet oscilirala, što je i provjereno simulacijom. Sljedeće rješenje biti će jasnije ako se prouči izraz za karakterističnu impedanciju linije bez gubitaka:

$$Z_0 = \sqrt{\frac{L}{C}} \quad (28)$$

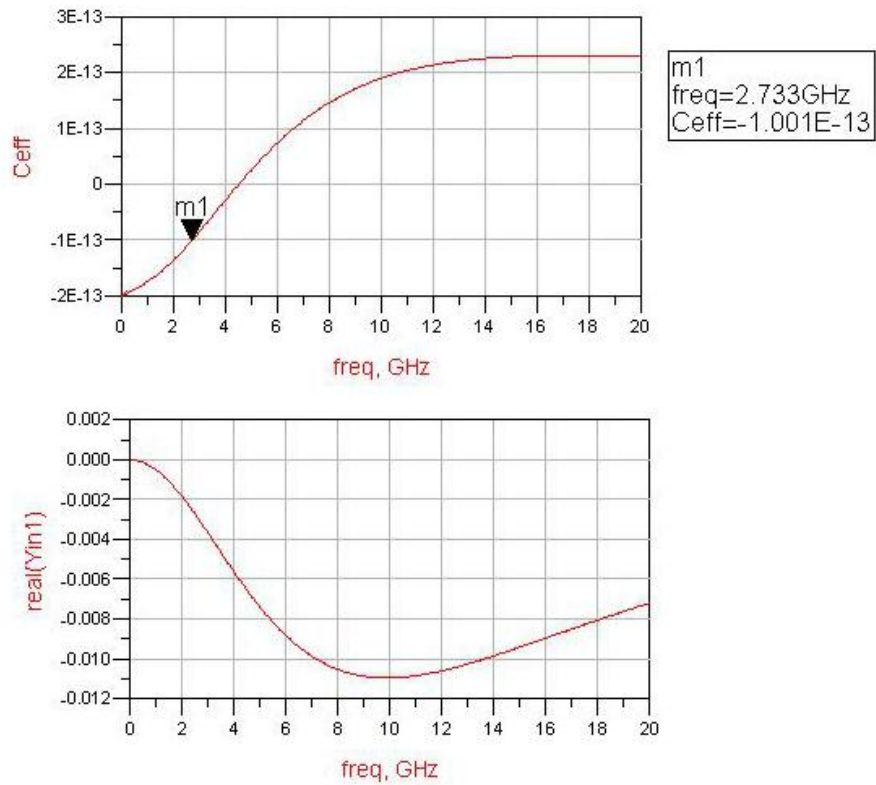
U formuli (28) C je raspodijeljeni kapacitet linije koji je u slučaju ENZ metamaterijala zbroj raspodijeljenog kapaciteta linije i kapaciteta generiranog NIC-om. Linija s kojom se radi ima karakterističnu impedanciju  $31\Omega$ , te se dodatkom periodičkih negativnih kapaciteta nazivnik pod korijenom izraza (28) smanjuje, čime  $Z_0$  linije raste, u našem slučaju na željenih  $50\Omega$ . Ukoliko je negativan kapacitet premalen, karakteristična impedancija linije će se još više povećati, ili pak postati kompleksan broj (u slučaju prekompenzacije). Kako je cilj dobiti liniju

od  $50\Omega$ , moguće rješenje u slučaju prekompenzacije je zapravo početi s linijom koja ima manju karakterističnu impedanciju od  $31\Omega$ .

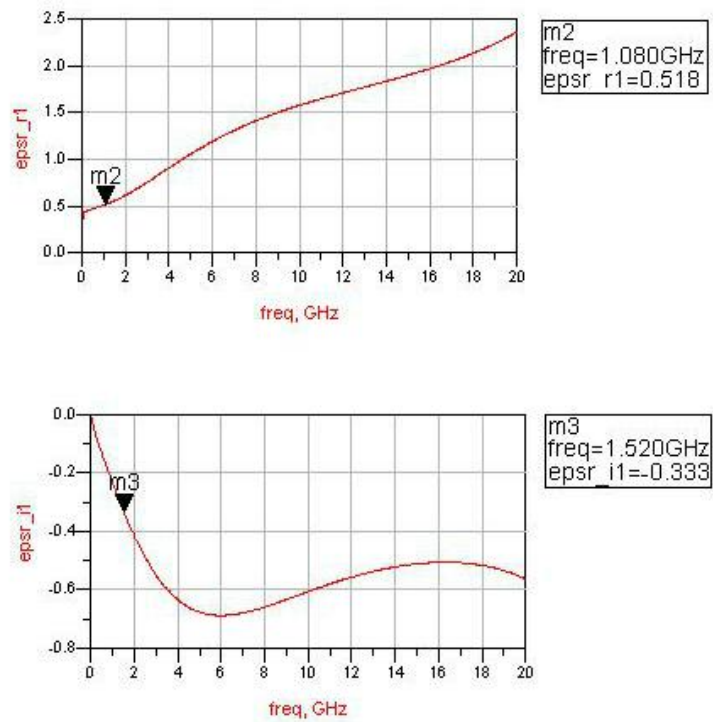
Upravo je to i simulirano na sklopu. Razmak između linija se, kao što je već rečeno smanjio na  $1.66\text{mm}$ , to jest na stotinu valne duljine pri frekvenciji od  $1\text{GHz}$ , te je uzet  $Z_0$  linije koji iznosi  $1.85\Omega$ . Analizirana je stabilnost te je dobiveno da je maksimalni broj ćelija s kojom je linija stabilna 6. U pokušaju da se taj broj poveća, na ulaz NIC-a se spojio paralelni otpor kao u poglavlju 5.5, no to rješenje ovdje nije pomoglo. Uz  $Z_0=1.85\Omega$  i duljinu linije između inkluzija u iznosu šestine valne duljine, nije se uspjela dobiti stabilna linija opterećena NIC-om, što je dokaz da uz preveliki razmak inkluzija s obzirom na valnu duljinu, linija nije stabilna, pogotovo jer se permitivnost linije ovime nije puno smanjila.

Jednostavnije rješenje je smanjiti generirani negativni kapacitet, i smanjiti razmak između inkluzija kako bi on bio stotinu valne duljine. U tu svrhu simuliran je zadnji sklop s novim operacijskim pojačalom. U povratnu vezu stavljen je kapacitet od  $0.2\text{pF}$  te se on konvertira, a u povratnu vezu stavljena je i kompenzacija, ovaj put s iznosim kapaciteta i otpora od  $100\Omega$  i  $3\text{pF}$ . Maksimalni broj inkluzija uz koji je linija ovaj put stabilna je 17. Pri tome je karakteristična impedancija linije iznosila  $31\Omega$ . Paralelnim spajanjem otpora na ulaz NIC-a rezultati se nisu posebno poboljšali. Na slici 70 prikazan je dobiveni negativan kapacitet i vodljivost ovoga negativnog pretvornika impedancije, i može se vidjeti da je frekvencijska širina pojasa  $2.73\text{GHz}$ . Na slici 72 prikazani su  $S_{11}$  te  $S_{21}$  u decibelima linije opterećene jednom inkluzijom s ovim NIC-om. Na slici 71 prikazani su i realni i imaginarni dio permitivnosti takve linije.

Mora se naglasiti da se sumnja u praktičnu izvedivost ovakvoga sklopa, pošto je konvertirani kapacitet NIC-a prilično malen ( $0.2\text{pF}$ ), te je veoma lako da parazitni kapaciteti utječu na generirani negativni kapacitet. Drugi problem predstavljaju malene udaljenosti između inkluzija. Duljina linije između inkluzija je iznimno malena i možda i neostvariva, svega  $1.66\text{mm}$ .

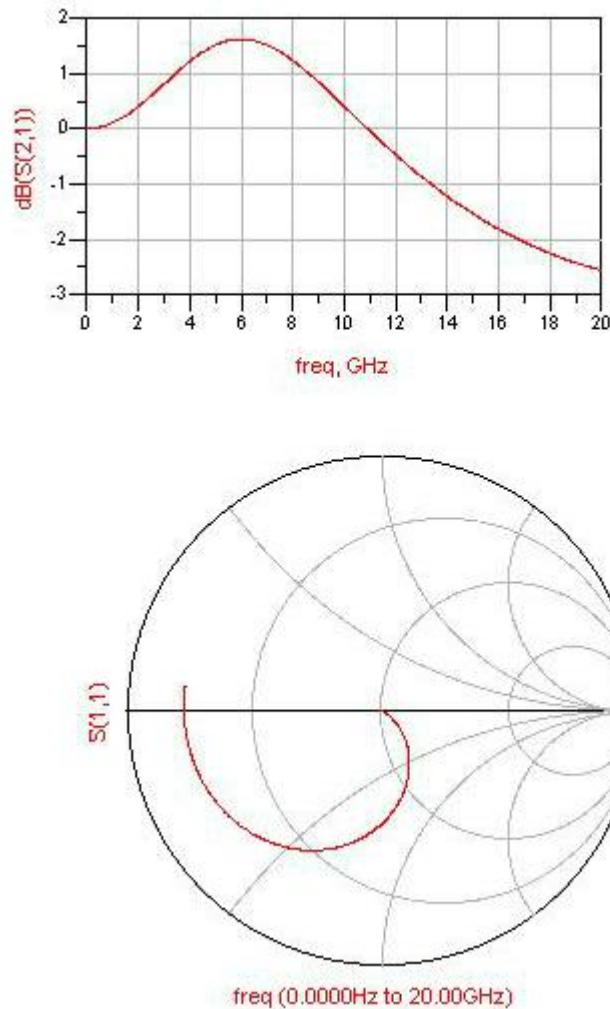


Slika 70. Generirani negativni kapacitet (gore) i vodljivost u decibelima (dolje)



Slika 71. Realni (gore) i imaginarni (dolje) dio permitivnosti linije





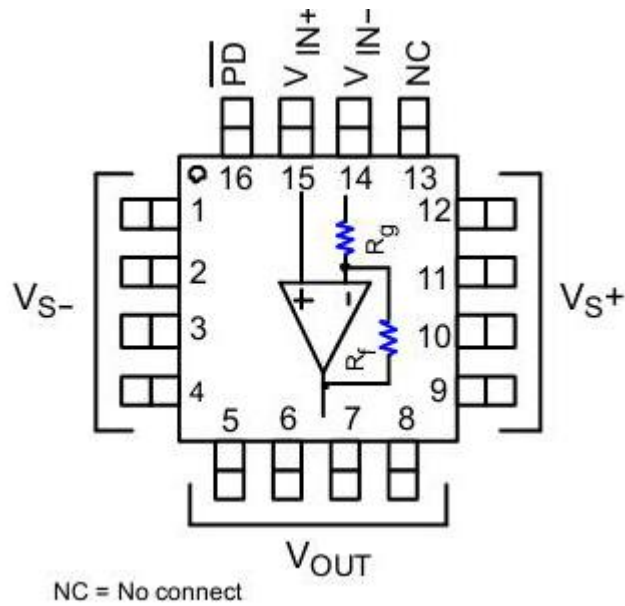
Slika 72.  $S_{21}$  (gore) i  $S_{11}$  (dolje) linije s jednom inkluzijom

## 6. Analiza negativnog kapaciteta dobivenog modelom realnog pojačala

U ovom poglavlju analiziran je rad negativnog pretvornika impedancije za dobivanje negativnog kapaciteta ostvarenog s operacijskim pojačalom. Korištena je shema sa slike 5, ulaz na neinvertirajući ulaz opampa gdje je konvertirajuća impedancija  $Z_3$ , umjesto koje je stavljen kapacitet. Operacijsko pojačalo koje je upotrijebljeno je THS4303. SPICE model pojačala je skinut sa službenih stranica proizvođača Texas Instruments.

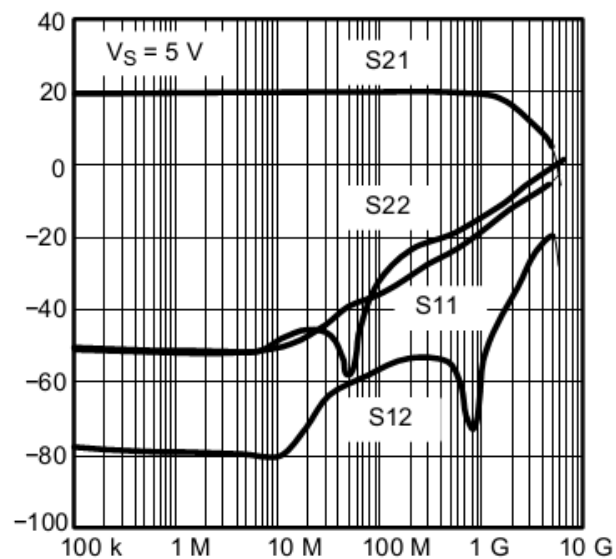
## 6.1. Model operacijskog pojačala THS4303

Shema pojačala s pinovima za spajanje prikazana je na slici 73. Operacijsko pojačalo THS4303 ima frekvencijsku širinu rada od 1.8GHz, te iznos naponskog pojačanja 10. Na slici otpornici  $R_f$  i  $R_g$  ugrađeni su u pojačalo, te iznose  $R_f=450\Omega$ , te  $R_g=50\Omega$ . Ukoliko se koristi simetrično napajanje, maksimalni iznos napajanja je  $\pm 2.5V$ .



Slika 73. Izgled operacijskog pojačala THS4303 sa svim konektorima

S-parametri su dani na slici 74.

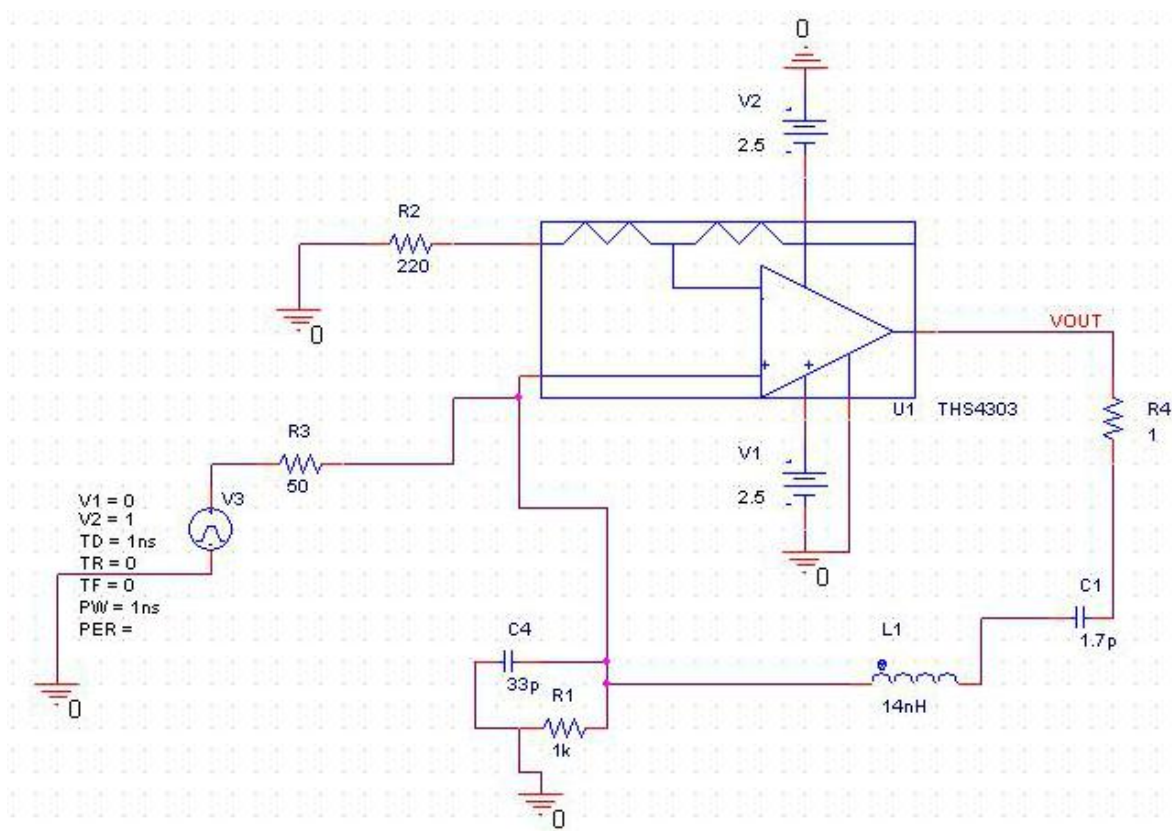


Slika 74. S-parametri pojačala izraženi u decibelima u ovisnosti o frekvenciji [Hz]

Pin broj 16 sa slike 73, PD služi za štednju energije pojačala kada ono ne radi, te se ta mogućnost jednostavno isključuje spajanjem na napon napajanja pojačala.

## 6.2. Prva verzija NIC-a s operacijskim pojačalom THS4303

Na osnovu bivše praktične izvedbe napravljena je simulacija parametra, kako bi se vidjelo poklapaju li se rezultati, te koliki su generirani negativni kapacitet i vodljivost. Shema spoja dana je na slici 75.

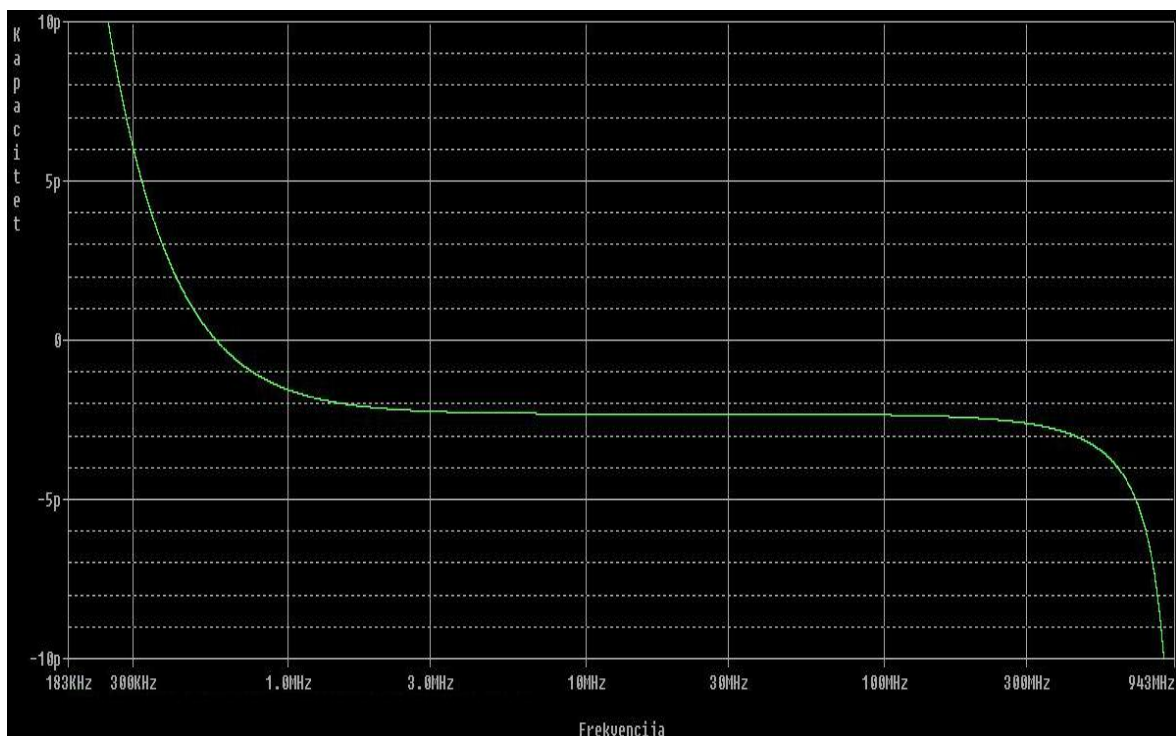


Slika 75. Shema prve verzije spoja

U spoju je otpor  $R2=220\Omega$  iskorišten kako bi se smanjilo pojačanje pojačala, te zbog konstantnog umnoška pojačanja i širine frekventijskog pojasa opampa, proširilo frekventijsko područje rada. Dovedeno napajanje je simetrično, i na slici nisu prikazane kompletne mreže za napajanje, već je ona pojednostavljena. Povratnu vezu pojačala, odnosno konvertiranu impedanciju osim kapaciteta  $C1=1.7\text{pF}$  čine i induktiviteti  $L1$  i otpor  $R4$  koji predstavljaju parazitne utjecaje. Na ulazu pojačala vidi se generator naponskog impulsa za ispitivanje stabilnosti, te otpor generatora  $R3=50\Omega$ . Osim svega spomenutog, nužni su i otpor  $R1$  i

kondenzator C4. Kako NIC generira negativan kapacitet, iz analiza stabilnosti očito je da je nužno da ukupni kapacitet i otpor na ulazu u sklop bude jednakih predznaka. Upravo tome služi kapacitet C4 čiji iznos (33pF) je toliki da ukupni kapacitet na ulazu u sklop bude pozitivnog predznaka, jednom kada se zbroji s generiranim negativnim kapacitetom NIC-a. Iznos otpora R1 je 33kΩ, iako je na shemi drukčijeg iznosa, te on služi za postavljanje DC točke pojačala.

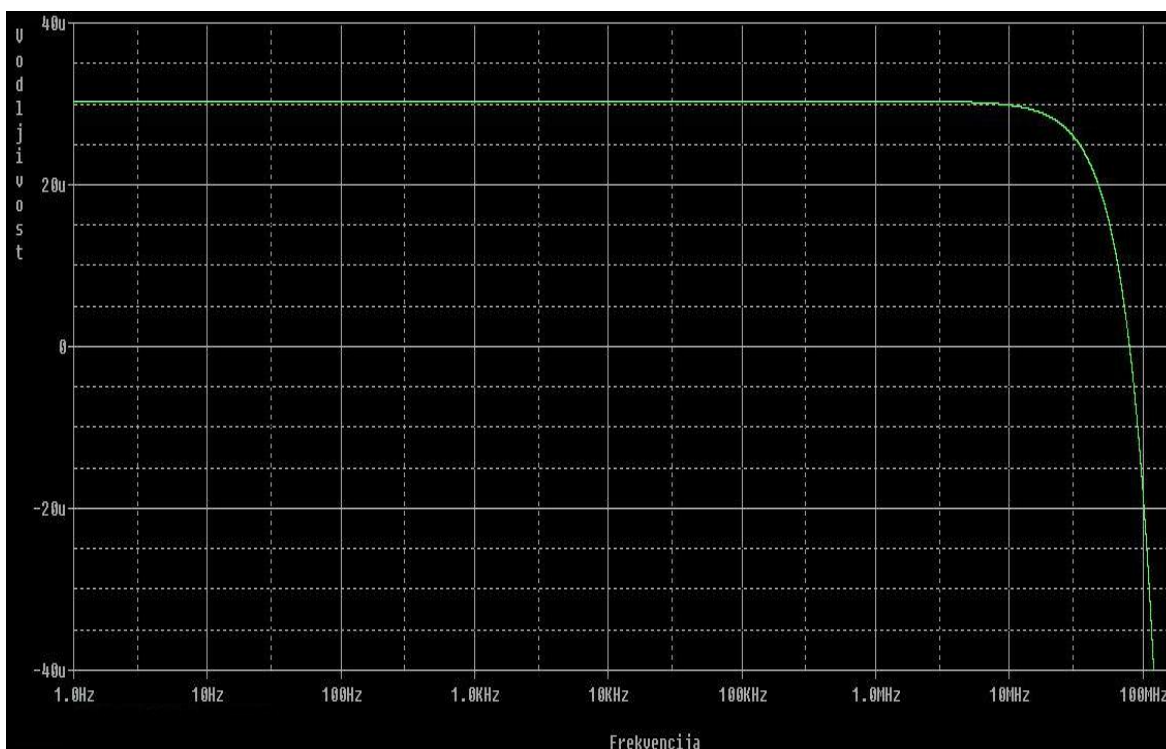
Nakon što je naponskim impulsom trajanja 1ns i amplitude 1V ustanovljeno da je sklop stabilan, iz AC analize izračunati su generirani negativni kapacitet i vodljivost u ovisnosti o frekvenciji. Negativan kapacitet je prikazan na slici 76, te je dobiven matematičkim oduzimanjem stabilizirajućeg kapaciteta iznosa 33pF na ulazu. Kapacitet iznosi -2.3pF, i to u frekvencijskom pojasu (određenom 50-postotnom promjenom vrijednosti) od 1MHz do 670MHz. Na niskim frekvencijama generiran je veliki kapacitet, no to nije bitno, te krivulja kapaciteta prelazi apscisu na 500kHz. Na oko 1GHz, javlja se disperzijska Lorentzova krivulja.



Slika 76. Generirani negativni kapacitet u ovisnosti o frekvenciji

Što se tiče ukupne vodljivosti, bez oduzimanja paralelnog otpora s ulaza, generiran je iznos od 30μS u frekvencijskom području 1Hz do 56MHz. Vodljivost

postaje negativna na 80MHz nakon čega vrijednost dalje pada i divergira na 1GHz. Krivulja vodljivosti u ovisnosti o frekvenciji dana je na slici 77.



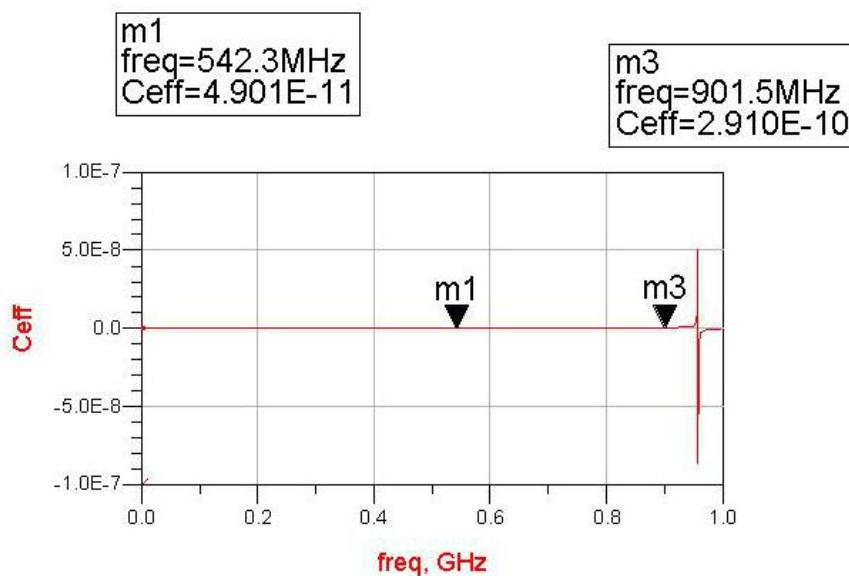
Slika 77. Ukupna vodljivost na ulazu u sklop u ovisnosti o frekvenciji

### 6.3. Analiza stabilnosti prve verzije sklopa na liniji

Da bi se dobio ENZ metamaterijal, NIC koji generira negativan kapacitet treba se paralelno spojiti na liniju i time smanjiti originalni raspodijeljeni kapacitet linije. Zbog toga se išlo u provjeru iskoristivosti NIC-a iz prethodnog poglavlja u primjeni ENZ metamaterijala. Odabrana je linija karakteristične impedancije  $50\Omega$ , a linija je spojena između kapaciteta  $C_4=33\text{pF}$  sa slike 75 i ulaza u sklop, odnosno neinvertirajućeg ulaza u pojačalo. Stabilnost je promatrana uz promjene duljine linije, koja je određena kao relativna duljina u odnosu na valnu duljinu vala frekvencije 1GHz. Ta frekvencija je odabrana kao najviša moguća na kojoj bi NIC radio. Uz duljine linije koje su veće od  $\lambda/50$ , gdje je  $\lambda$  valna duljina vala, sklop radi nestabilno.

Pretpostavilo se da se 33pF na ulazu u sklop nakon linije preslika u impedanciju drukčije vrijednosti što bi moglo biti uzrok nestabilnosti, te je to provjereno u simulatoru ADS. Na slici 78 prikazana je promjena kapaciteta od 33pF nakon što se njemu doda linija karakteristične impedancije  $50\Omega$  duljine 0.005m, odnosno

$\lambda/60$  na frekvenciji od 1GHz. U gornjem primjeru, sklop s tom duljinom linije bio je stabilan. Širina frekventijskog pojasa uz 50-postotnu promjenu vrijednosti originalnog kapaciteta iznosi 550MHz, dok se Lorentzova disperzijska karakterisitka uočava na 950MHz.



Slika 78. Ulazni kapacitet linije zaključene kapacitetom 33pF

Ukoliko se koristi linija veće duljine, 0.006m, odnosno  $\lambda/50$ , frekventijska širina pojasa se smanjuje, što znači da ekvivalentni kapacitet na ulazu linije zaključene kapacitetom raste brže s porastom frekvencije, a Lorentzova disperzijska krivulja se javlja prije (na 880MHz).

Zbog toga je zaključeno da je pretpostavka o utjecaju promjene generiranog kompenzacijskog kapaciteta na stabilnost sklopa ukoliko se on odvoji linijom prevelike duljine osnovana. Za kraj, kako bi se provjerila vjerodostojnost simulirane linije u simulacijskom programu, uspoređeni su rezultati ulazne impedancije simulirane linije s onima dobivenim teorijskom formulom za ulaznu impedanciju linije. Uočeno je da simulacijski program radi greške na neparnim višekratnicima četvrtine valne duljine, no ukoliko je duljina linije manja od desetine valne duljine, razlike tih dviju linija su beznačajne. Kako su se u dosadašnjim simulacijama koristile duljine linije koje su manje od  $\lambda/10$ , zaključeno je da pogreške u simulaciji linije uzrokovane samim programom nisu utjecale na same rezultate koji su tim simulacijama dobiveni.

## 6.4. Utjecaj kompenzacijskih elemenata na rezultate dobivene negativnim konverterom impedancija

U ovome poglavlju analizirane su promjene koje se događaju u generiranom kapacitetu i vodljivosti, te utjecaj na stabilnosti ukoliko se mijenjaju stabilizirajući kapacitet na ulazu sklopa sa slike 75, C4, te paralelni ulazni otpor, R1 sa iste slike.

Prvo je provjeren izvor koji je korišten u simulaciji kako bi se isključila mogućnost da njegov otpor utječe na karakteristike. Proban je isti naponski izvor kao i prije, samo bez unutarnjeg otpora izvora, odnosno serijskog otpora od  $50\Omega$  s idealnim izvorom. Također je proban i strujni izvor, te je zaključeno da svi izvori daju iste rezultate, odnosno da je izvor signala na ulazu bio dobar, tj. ne utječe na mjerenje.

Prvo je mijenjan paralelni otpor na ulazu pojačala, tj. otpor R1 sa slike 75. Početna vrijednost je bila  $33k\Omega$ , te se zaključilo da se povećanjem otpora dobiveni rezultati ne mijenjaju značajno. To je zbog toga, jer bi uz veoma velik otpor on zapravo predstavljao odspojenu žicu, odnosno kao da tog otpora nije ni bilo. Smanjenjem otpora vodljivost na ulazu u spoj raste kao što je i očekivano. Generirane vrijednosti otpora i frekvencijske širine uz koje se ta vrijednost mijenja do 50% originalne, dane su u tablici 2. Vodljivost ima karakteristiku pada, kao i prije, te se smanjenjem otpora frekvencijsko područje ukupne generirane vodljivosti proširuje.

Tablica 2. Vrijednosti generirane vodljivosti i frekvencijski pojas uz promjenu R1

Vrijednost otpora R1	Generirana vodljivost	Frekvencijsko područje
$33k\Omega$	$30\ \mu S$	1Hz do 56 MHz
$23\Omega$	$43\ \mu S$	1Hz do 68 MHz
$12k\Omega$	$76\ \mu S$	1Hz do 90 MHz
$5k\Omega$	$200\ \mu S$	1Hz do 140 MHz
$1k\Omega$	$1000\ \mu S$	1Hz do 305 MHz
$100\Omega$	$10mS$	1Hz do 700MHz

Vrijednosti ekvivalentnog negativnog generiranog kapaciteta (nakon matematičkog oduzimanja stabilizirajućeg kapaciteta na ulazu) nisu se mijenjale, te iznose  $-2.3pF$ , no oblik karakteristike se promijenio, i to ponajviše iskoristivo frekvencijsko područje. Ovisnost dobivenog frekvencijskog područja o otporu R1 dana je u

tablici 3. Smanjenjem otpora R1 donja granica iskoristivog područja raste, dok gornja granica ostaje približno ista. Zaključak je da se otpor R1 ne smije previše smanjiti jer onda nepovoljno djeluje na širinu dobivenog frekvencijskog područja negativnog kapaciteta.

Tablica 3. Ovisnost frekvencijskog područja negativnog kapaciteta o otporu R1

Vrijednost otpora R1 u [kΩ]	Frekvencijsko područje, u [MHz]
33	1 do 400
23	1.6 do 394
13	2.85 do 394
5	7.5 do 401
1	37 do 400
0.1	300 do 460

Promjenom kapaciteta  $C_4=33\text{pF}$  sa slike 75 utječe se na ukupni generirani kapacitet na ulazu, jer se negativno generiranom kapacitetu NIC-a dodaje vrijednost kapaciteta  $C_4$ . Ukoliko bi se kapacitet  $C_4$  previše smanjio, moguća je i nestabilnost. Minimalna vrijednost toga kapaciteta uz koju je sklop stabilan iznosi  $13\text{pF}$ .

Ukoliko se, kao u poglavlju 6.3. sada ponovo spoji linija karakteristične impedancije  $50\Omega$  između ulaza u pojačalo i kondenzatora  $C_4$ , duljine linije mogu biti veće nego u navedenom poglavlju. Maksimalna duljina linije sada iznosi  $\lambda/25$  na frekvenciji  $1\text{GHz}$ , odnosno  $0.012\text{m}$ . Iako je sklop nestabilan uz manje vrijednosti kapaciteta,  $C_4 < 13\text{pF}$ , ukoliko se stavi linija, kao što je objašnjeno, cijeli sklop postaje stabilan. Tako je, na primjer, uz vrijednost kapaciteta na ulazu  $10\text{pF}$  sklop stabilan sve do duljine linije od  $\lambda/20$  ( $0.015\text{m}$ ). Ako se pogleda u što se sada pretvori pozitivan kapacitet za razne vrijednosti, te uz nove vrijednosti linija, može se izvući zaključak da je frekvencijski položaj pojave Lorentzove krivulje, odnosno skoka u karakteristici nakon što se pozitivni kapacitet preslika u neku vrijednost poslije linije, povezan uz stabilnost cijelog sklopa. Ako se Lorentzov skok u karakteristici preslikanog kapaciteta pojavi ispod  $900\text{MHz}$ , sklop je nestabilan.



## 6.5. Analiza predznaka generiranih kapaciteta i vodljivosti

Kao što je spomenuto u 2.2. jednostavan kriterij za stabilnost NIC-a je taj da je NIC stabilan ukoliko su ekvivalentni generirani kapacitet i vodljivost (otpor) jednakog predznaka (ili oboje negativni ili oboje pozitivni). U ovome radu, i to na primjeru negativnog pretvornika impedancije s operacijskim pojačalom THS4303 opaženo je da taj kriterij možda i nije točan. Stoga su se analizirali predznaci generiranih kapaciteta i vodljivosti generiranih NIC-om, kao i onih na ulazu u ukupni sklop, nakon dodatka paralelnog ulaznog stabilizirajućeg kapaciteta i otpora za DC točku pojačala.

Simulirani su kapacitet ( $C_n$ ) i vodljivost ( $G_n$ ) koji generira NIC kada se matematički oduzmu stabilizirajući elementi na ulazu, a korišten je sklop sa slike 75. Pritom je otpor  $R_1$  iznosio  $33k\Omega$ . Isto tako su izračunati i ukupni ekvivalentni kapacitet ( $C_u$ ) i vodljivost ( $G_u$ ) na ulazu u sklop kada se uzmu u obzir stabilizirajući elementi. Rezultati simulacija su dani u tablici 4, gdje su označena frekvencijska područja i predznaci generiranih elemenata.

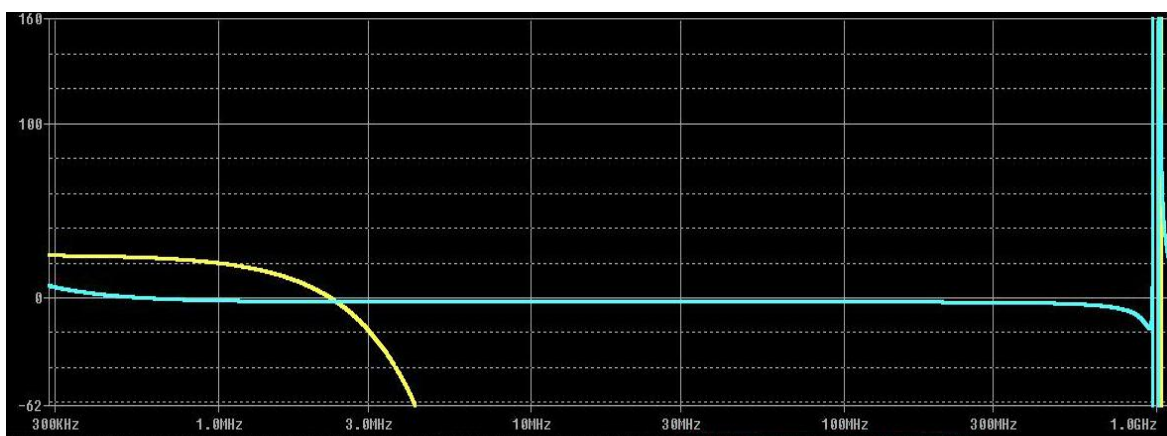
Tablica 4. Predznaci generiranih vodljivosti i kapaciteta s obzirom na frekvenciju

Generirani element	Frekvencijska područja u [MHz] i predznak u zagradi			
$C_n$	0-0.57 (+)	0.57-1020(-)	1020-3650 (+)	3650-4350 (-), nakon čega >0
$G_n$	0-2.3 (+)	2.3-1040 (-)	Dalje >0	
$C_u$		0-980 (+)	980-1020 (-)	Dalje >0
$G_u$	0-80 (+)	80-1040 (-)	Dalje >0	

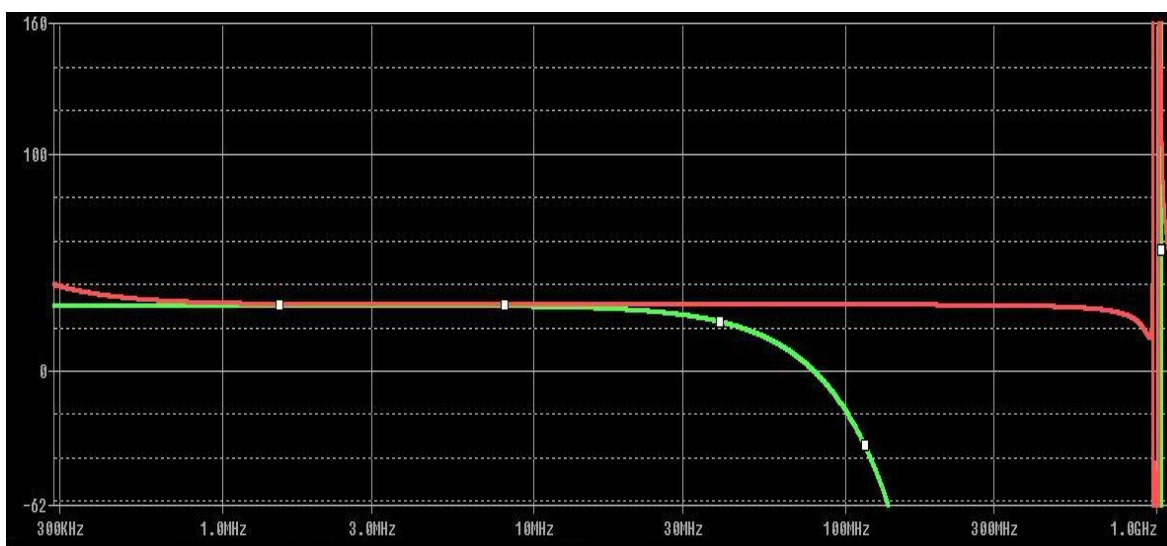
U tablici se vidi da se predznaci  $C_n$  i  $G_n$  otprilike poklapaju, osim na frekvencijama 3.65GHz do 4.35GHz, koje se ionako ne smatraju radnima.  $C_u$  i  $G_u$  imaju znatna neslaganja jer je ukupni kapacitet pozitivan osim na uskom području oko Lorentzove krivulje, na frekvencijama 980MHz do 1020MHz, dok je ukupna vodljivost na cijelom tom području negativna, te mijenja predznak na 1040MHz,

znači nakon divergencije. Kako je sklop stabilan, sumnja se u točnost kriterija stabilnosti koji je naveden u početku poglavlja.

Kako bi se lakše prikazalo neslaganje u predznacima, prikazane su i krivulje generiranih kapaciteta i vodljivosti na narednim slikama. Na slici 79. prikazani su  $C_n$  i  $G_n$  u ovisnosti o frekvenciji, a radi lakšeg prikaza promjene predznaka vrijednosti su normirane, te je  $C_n$ , koji je reda veličine pF podijeljen s  $10^{-12}$ , a vodljivost koja je reda  $\mu S$ , je podijeljena s  $10^{-6}$ .



Slika 79.  $C_n$  (plava krivulja) i  $G_n$  (žuta krivulja) u ovisnosti o frekvenciji



Slika 80.  $C_u$  (crveno) i  $G_u$  (zeleno) s obzirom na frekvenciju

Sljedeće što je promatrano je utjecaj otpora na invertirajućoj priključnici pojačala na oblik karakteristike, i da li i u ovom slučaju postoje neslaganja s navedenim kriterijem stabilnosti. Ako se navedeni otpor, od  $220\Omega$ , makne, pojačanje bi se trebalo vratiti na originalno pojačanje pojačala, koje iznosi 10. U tablici 5. dani su

ukupni parametri na ulazu u sklop (Cu, Gu), kao i kapacitet i vodljivost generirani samim NIC-om, znači bez stabilizirajućih elemenata (Cn, Gn). Negativan kapacitet je dobiven tek iznad 1GHz, a ponovo se vidi da kriterij stabilnosti s početka poglavlja ne vrijedi, pošto je analizirani sklop stabilan.

Tablica 5. Generirane vrijednosti ekvivalentnih elemenata bez otpora na invertirajućoj priključnici pojačala

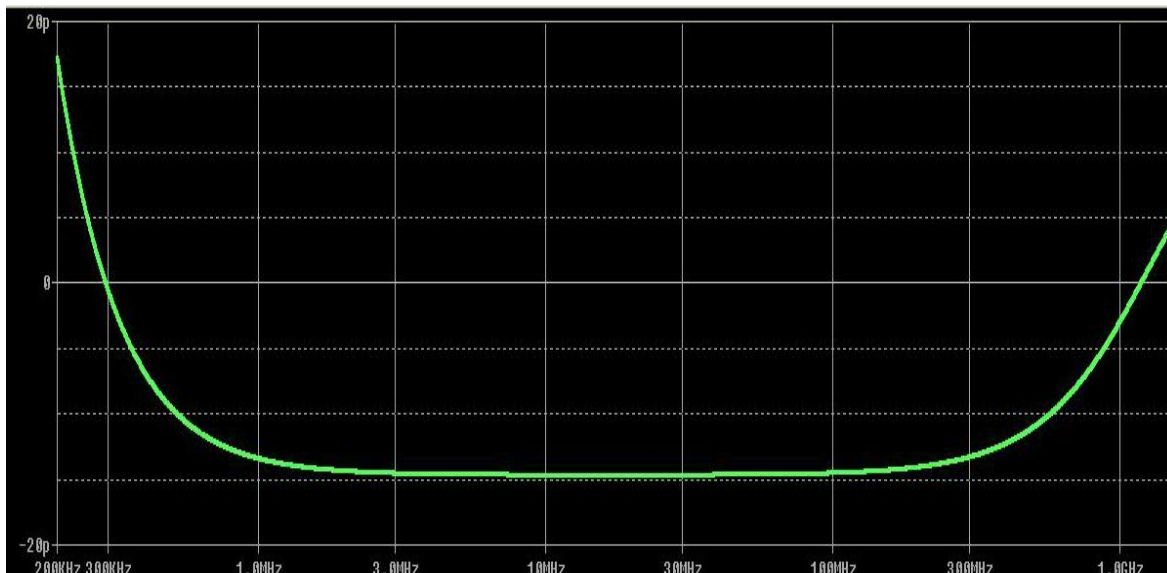
Element	Frekvencijska područja i vrijednosti elemenata		
Cn	>0 do 1.06GHz	<0 od 1.06GHz do 1.7GHz	Poslije 1.7GHz je >0
Gn	>0 do 68MHz	68MHz do 900MHz <0	Dalje >0
Cu	Cijelo vrijeme pozitivan		
Gu	Do 160MHz >0 (36.3μS)	160MHz do 900MHz <0	Dalje >0

Daljnijim razmatranjima došlo se do zaključka da bi na loše rezultate prethodnog sklopa mogli utjecati parazitni elementi koji su stavljeni u povratnu vezu pojačala. Micanjem parazita, te bez 220Ω na '-' priključnici pojačala, dobiveni su puno bolji rezultati, pa je iz toga zaključeno da s većim pojačanjima pojačala, parazitni utjecaji koji su u povratnoj vezi pojačala puno više utječu na rad NIC-a. U tablici 6 dani su novi rezultati.

Tablica 6. Dobiveni kapaciteti i vodljivosti bez parazitnih elemenata u povratnoj vezi pojačala, te bez otpornika na invertirajućoj priključnici pojačala

Element	Vrijednosti i odgovarajuća frekvencijska područja		
Cn	<0 na 300kHz do 1.2GHz (-14pF od 1.4MHz do 750MHz)		Dalje >0
Gn	92.5nS do 1MHz	1.05MHz do 4.65GHz <0	Dalje >0, uz skok na 12.8GHz
Cu	Cijelo vrijeme >0		
Gu	30μS do 15MHz	19MHz-4.65GHz je <0	Dalje >0

I ovaj puta kriterij stabilnosti s početka poglavlja je dokazan kao kriv, jer je cijeli sklop stabilan, a uz različite predznake ekvivalentnih generiranih kapaciteta i vodljivosti. Na slici 81 prikazan je negativan kapacitet dobiven ovime sklopom, ako se oduzme stabilizirajući kapacitet od 33pF na ulazu sklopa.

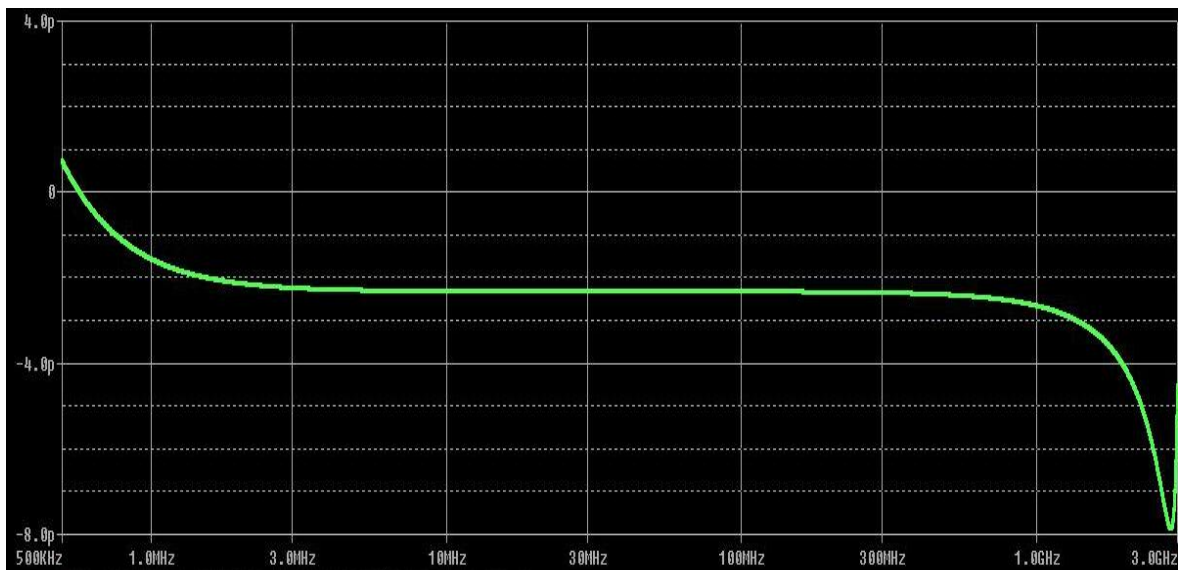


Slika 81. Negativni kapacitet dobiven negativnim pretvornikom impedancije

Za kraj je još analiziran spoj NIC-a sa slike 75 uz maknute parazite u povratnoj vezi, te kada se otpor  $R_2=220\Omega$  vrati na svoje mjesto. Rezultati simulacije dani su u tablici 7.  $C_n$  iznosi  $-2.3\text{pF}$  između  $6.45\text{MHz}$  i  $1.68\text{GHz}$ , što je veće frekvencijsko područje od prošlog sklopa (Slika 82). Sklop je stabilan.

Tablica 7. Vrijednosti dobivenih elemenata bez parazitnih utjecaja u povratnoj vezi pojačala, te uz otpor  $R_2=220\Omega$

Element	Frekvencijsko područje i vrijednost		
$C_n$	$>0$ do $570\text{kHz}$	$<0$ od $570\text{kHz}$ do $3.05\text{GHz}$	$N_a$ 3.2GHz divergencija i onda $>0$
$G_n$	$24\mu\text{S}$ , $>0$ do $2.3\text{MHz}$	$2.35\text{MHz}$ do $3.2\text{GHz}$ $<0$	Divergencija na $3.2\text{GHz}$ i onda dalje $>0$
$C_u$	Cijelo vrijeme $>0$		
$G_u$	$30\mu\text{S}$ , do $80\text{MHz}$ je $>0$	$80\text{MHz}$ do $3.2\text{GHz}$ je $<0$	Dalje, poslije divergencije je $>0$



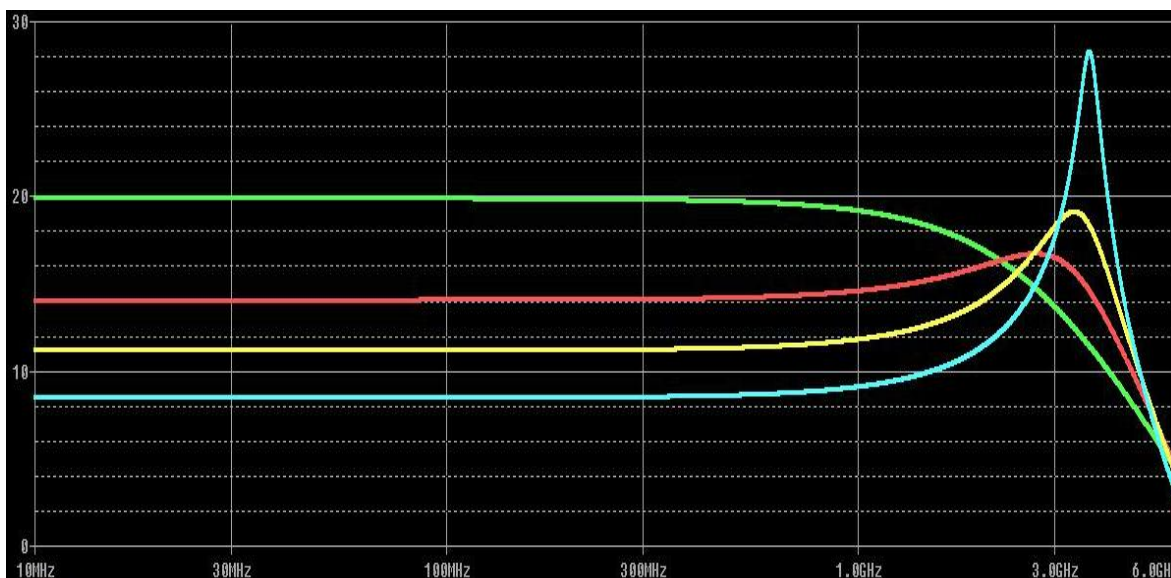
Slika 82. Cn sklopa bez parazita u povratnoj vezi, uz  $R_2=220\Omega$

Usporedbom dobivenih rezultata s i bez parazita u povratnoj vezi i s i bez otpornika na invertirajućem ulazu pojačala, došlo se do zaključka da je potrebno revidirati kriterij stabilnosti koji kaže da je NIC stabilan ukoliko su mu vrijednosti ekvivalentno generiranog kapaciteta i vodljivosti istog predznaka. U simuliranim sklopovima dobivena je stabilnosti iako kriterij nije zadovoljen.

## 6.6. Analiza utjecaja pojačanja pojačala na karakteristike generiranih parametara

Prvo je analizirano pojačanje pojačala u ovisnosti o frekvenciji, kada se otpor  $R_2$  sa slike 75 mijenja između vrijednosti 0 i  $220\Omega$ . Povratna veza je prekinuta te je analiziran odnos napona na izlazu i ulazu, odnosno naponsko pojačanje, te je u sklopu ostavljen jedino otpor  $R_1=33k\Omega$  sa slike 75, koji povezuje neinvertirajući ulaz pojačala s masom i to radi DC točke pojačala.

Karakteristike pojačanja u ovisnosti o otporu  $R_2$  koji je spojen između invertirajućeg ulaza i mase prikazane su na slici 83. Širina frekventijskog pojasa se proširuje uz veći otpor  $R_2$ , jer se tada pojačanje smanjuje. Granična frekvencija gdje pojačanje padne za 3dB uz  $R_2=0$  nalazi se na 2GHz. U tablici 8 uz vrijednosti  $R_2$  dane su vrijednosti pojačanja, maksimalni iznos nadvišenja i pripadna frekvencija. Uz veći otpor  $R_2$  nadvišenje se povećava, što u funkciji pojačala u NIC-u mijenja karakteristiku generiranog negativnog kapaciteta.



Slika 83. Ovisnost naponskog pojačanja o frekvenciji za otpor R2 (R2=0.1Ω zelena linija, 60Ω crvena, 120Ω žuta i 220Ω plava linija na slici)

Tablica 8. Vrijednosti pojačanja, nadvišenja i frekvencije nadvišenja s obzirom na otpor R2

R2	Pojačanje	Nadvišenje	Frekvencija nadvišenja [GHz]
0.1Ω	19.9dB	0dB	-
60 Ω	14.05dB	+2.7dB	2.69
120 Ω	11.24dB	+7.9dB	3.35
220 Ω	8.28dB	+19.7dB	3.636

U tablici 9 dane su vrijednosti generiranog negativnog kapaciteta (nakon oduzimanja stabilizirajućeg kapaciteta na ulazu) za ove vrijednosti otpora R2, uz prisutni parazitni induktivitet u povratnoj vezi pojačala. U istoj tablici su dane i vrijednosti frekvencija na kojima se događa disperzivni skok u karakteristikama. Porastom pojačanja raste generirani negativan kapacitet, ali se smanjuje njegovo iskoristivo frekvencijsko područje. Porastom pojačanja ukupna vodljivost na ulazu u sklop, uključujući i otpor paralelno spojen NIC-u, mijenja položaj prelaska u negativnu vrijednost na sve nižim frekvencijama. Položaj disperzivnog skoka u karakteristikama se ne mijenja.

Tablica 9. Ovisnost  $C_n$  i frekvencije disperzivnog skoka o otporu  $R_2$

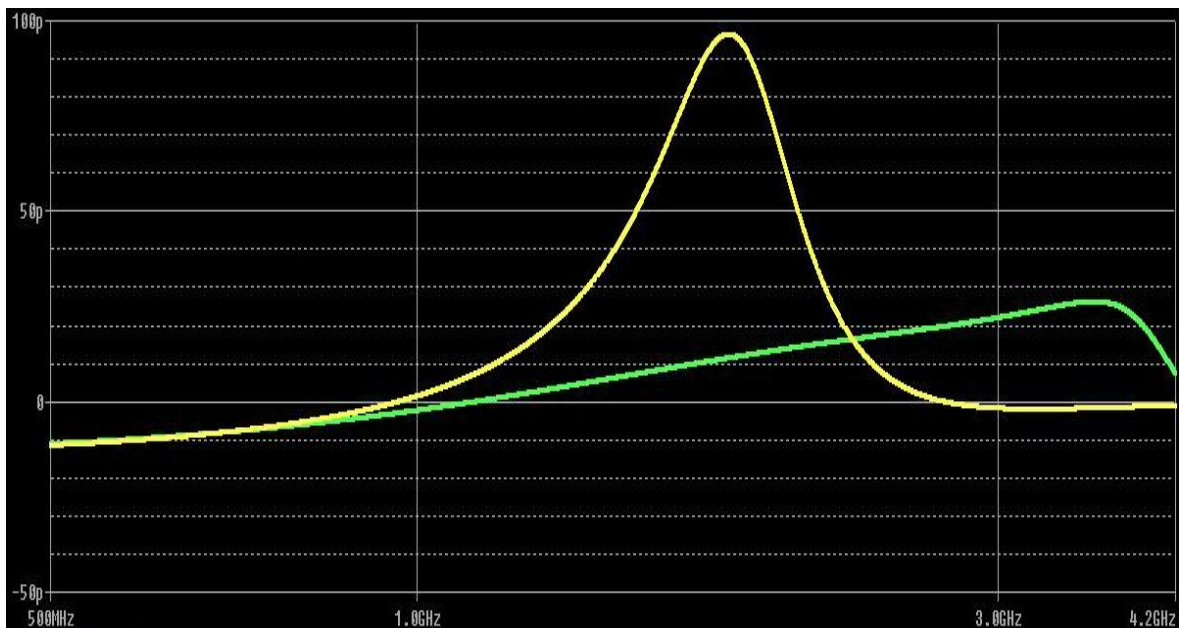
$R_2$	Vrijednost $C_n$	Frekvencija skoka
220 $\Omega$	-2.3pF	973MHz
120 $\Omega$	-4pF	945MHz
60 $\Omega$	-6.4pF	910MHz
0.1 $\Omega$	-14.6pF	850MHz

Analizom dobivenih rezultata ustanovljeno je da je uzrok skoka u frekvencijskoj karakteristici negativnog kapaciteta dvostruk. Jedan od uzroka je skok u karakteristici pojačanja samog pojačanja, ukoliko se ono smanji. Drugi uzrok je parazitni induktivitet koji se nalazi u povratnoj vezi pojačala. U sljedećem poglavlju, 6.7. je zato analiziran utjecaj iznosa induktiviteta na karakteristiku dobivenog negativnog kapaciteta.

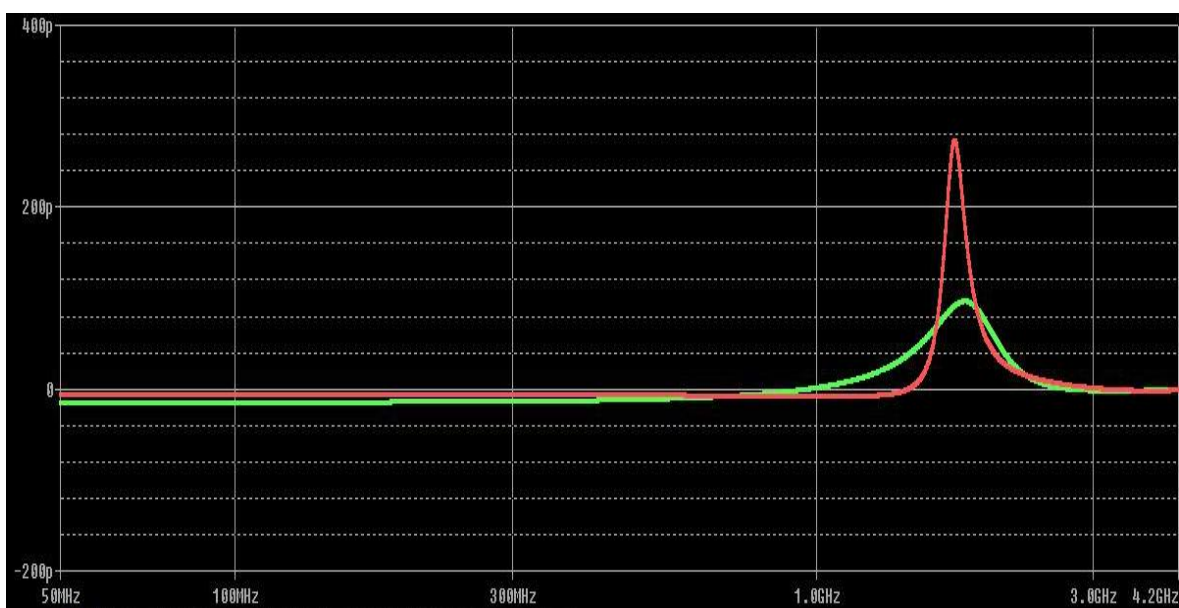
### **6.7. Utjecaj parazitnog induktiviteta u povratnoj vezi operacijskog pojačala na karakteristike NIC-a**

Zaključeno je da bi se radi nadvišenja u karakteristici generiranog negativnog kapaciteta, ukoliko se pojačanje smanjuje vanjskim otporom na invertirajućem ulazu pojačala, u praktičnoj izvedbi trebao konstruirati NIC bez toga otpora. Smatrano je da bi se time mogla dobiti veća stabilnost uz dovoljno široko frekvencijsko područje rada, iako verzija sa smanjenim pojačanjem pojačala bez parazita pokazuje da je frekvencijsko područje rada NIC-a šire (1.68GHz u odnosu na 750MHz). U tu svrhu prvo je potrebno proučiti utjecaj parazitnog induktiviteta koji se nalazi u povratnoj vezi pojačala, jer se realnom konstrukcijom sklopa on zbog konačnih duljina spojnih žica ne može izbjeći, već samo smanjiti.

Ustanovljeno je da se porastom parazitnog induktiviteta nadvišenje, odnosno skok u frekvencijskoj karakteristici  $C_n$  povećava, dok se frekvencijska pozicija tog skoka smanjuje. Iznad 5nH, vrijednost skoka drastično raste. Parazitni otpor 1 $\Omega$  ne utječe značajno na rezultate, pa on nije ni spominjan. Na slici 84 prikazan je  $C_n$  uz vrijednosti parazitnog induktiviteta 1nH i 4nH dok je u povratnoj vezi konvertirani kapacitet bio 1.7pF. Na slici 85 vrijednost induktiviteta je 4nH, dok je otpor  $R_2$  0.1 $\Omega$  i 60 $\Omega$ .



Slika 84. Ovisnost  $C_n$  o frekvenciji uz  $R_2=0$ , za vrijednosti induktiviteta 1nH (žuta krivulja) i 4nH (zelena krivulja)



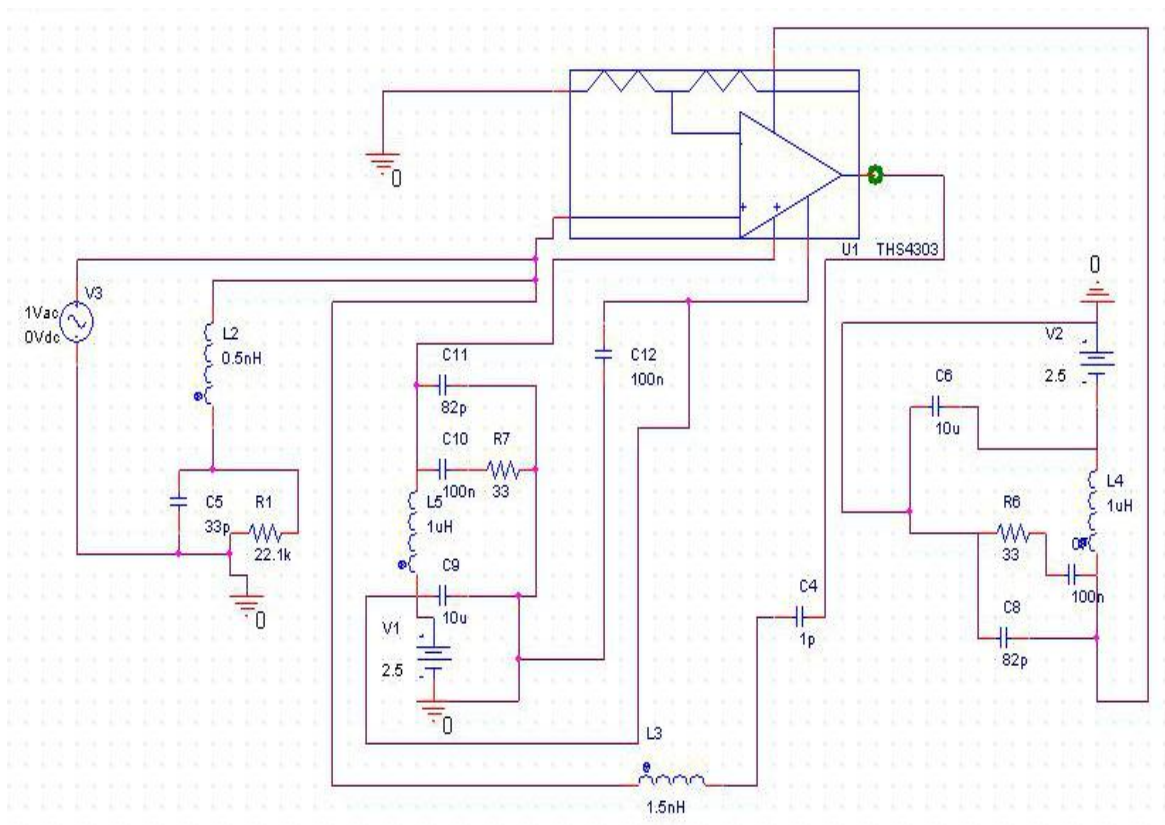
Slika 85.  $C_n$  u ovisnosti o frekvenciji za vrijednost otpora  $R_2$  od 0.1 $\Omega$  (zelena linija) i 60 $\Omega$  (crvena linija), parazitni induktivitet je 4nH



## 7. Konstrukcija NIC-a s operacijskim pojačalom THS4303

### 7.1. Simulacija sklopa uz pretpostavljene parazite

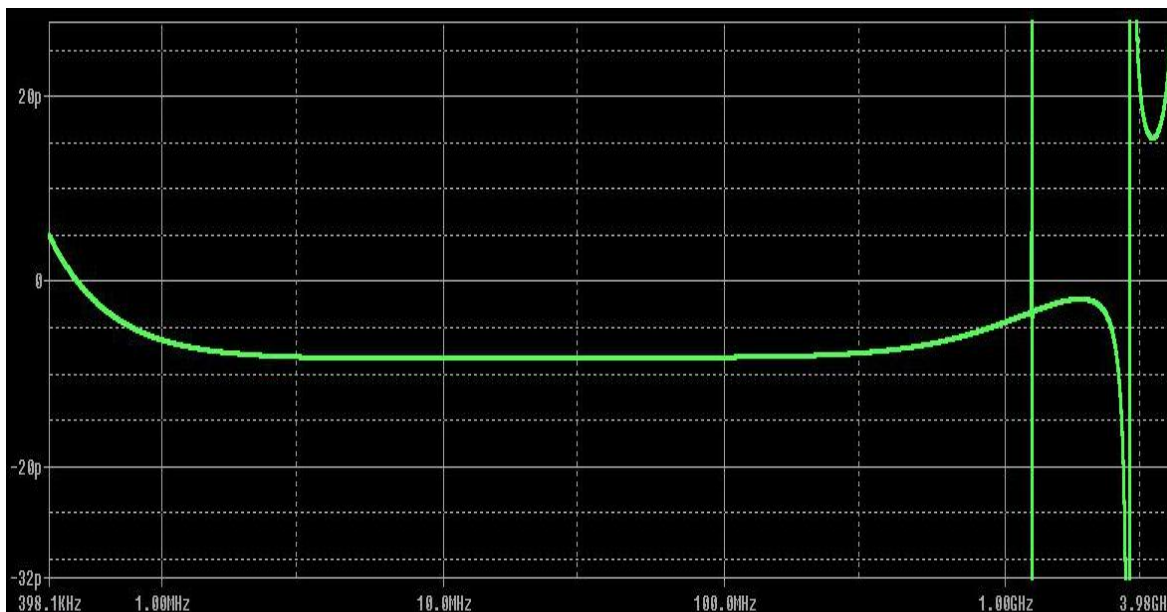
Cjelokupni projektirani sklop, uz cijelu mrežu za napajanje prikazan je na slici 86. Induktiviteti L2 i L3 su jedini paraziti koji su simulirani, te se njima mogla približno odrediti približna realna vrijednost.



Slika 86. Krajnja verzija simuliranog i praktično projektiranog sklopa

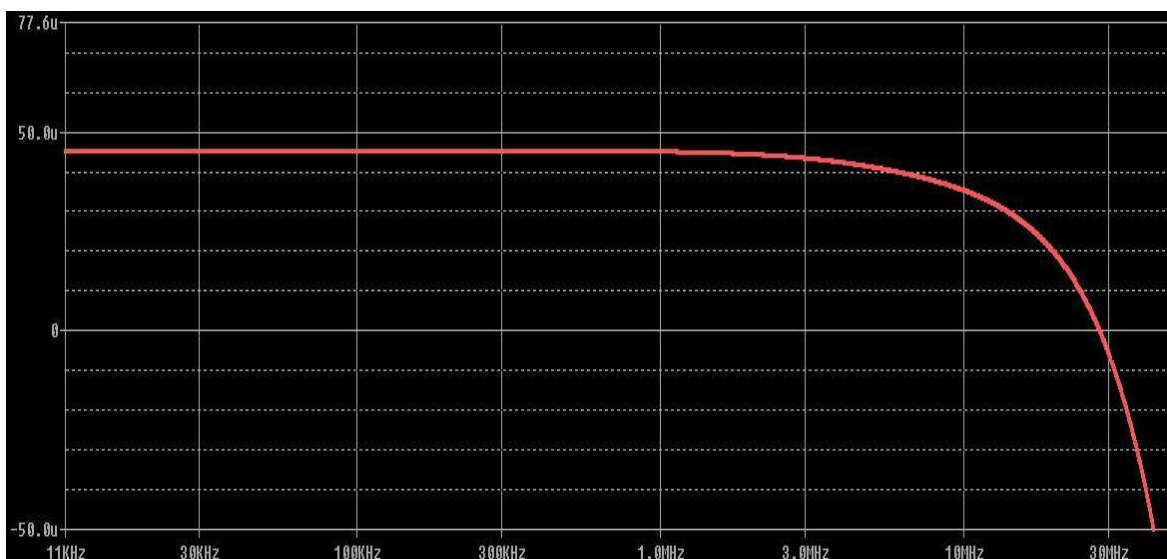
Vrijednost parazitnih induktiviteta L2 i L3 odredila se iz duljine žica, te se one nisu mogle skratiti. Smještajem elemenata obratila se pozornost da svi parazitni utjecaji budu čim manji, jer se njih nije moglo točno odrediti, pa tako ni simulirati.

Jednom kada se oduzme stabilizirajući kapacitet na ulazu,  $C_5=33\text{pF}$ , dobiveni generirani negativni kapacitet,  $C_n$ , prikazan je na slici 87. Frekvencijska širina pojasa uz koju se  $C_n$  mijenja do 50% originalne vrijednosti određena je granicama od 1MHz i 1.05GHz. Dobiven je  $C_n=-8.25\text{pF}$ .



Slika 87. Generirani Cn simuliran sklopom sa slike 86

Na slici 88 prikazana je ukupna generirana vodljivost. Divergencija se kao i kod Cn nalazi na 1.28GHz, dok se prvi prelazak apscise događa na 28MHz.



Slika 88. Ukupna generirana vodljivost

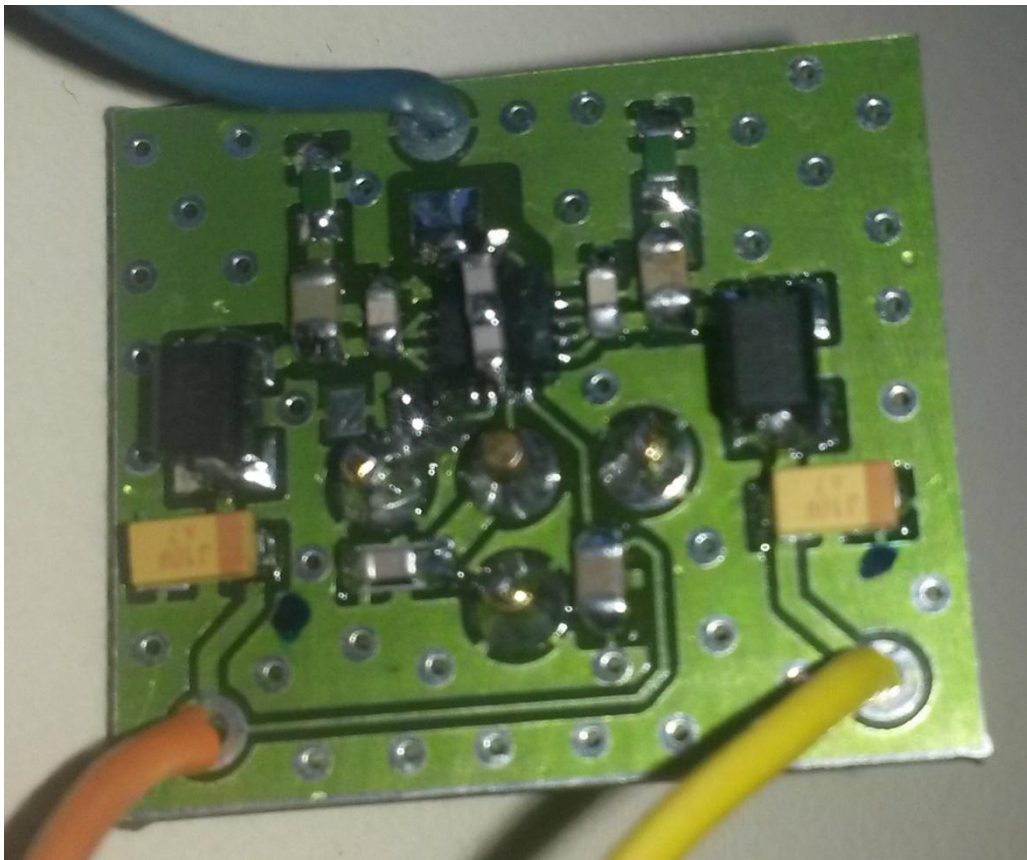
Ukupni generirani kapacitet iznosi oko 25pF, te je on pozitivan cijelo vrijeme, osim divergencije na oko 1.28GHz.

## 7.2. Mjerenja na prvoj verziji konstruiranog sklopa

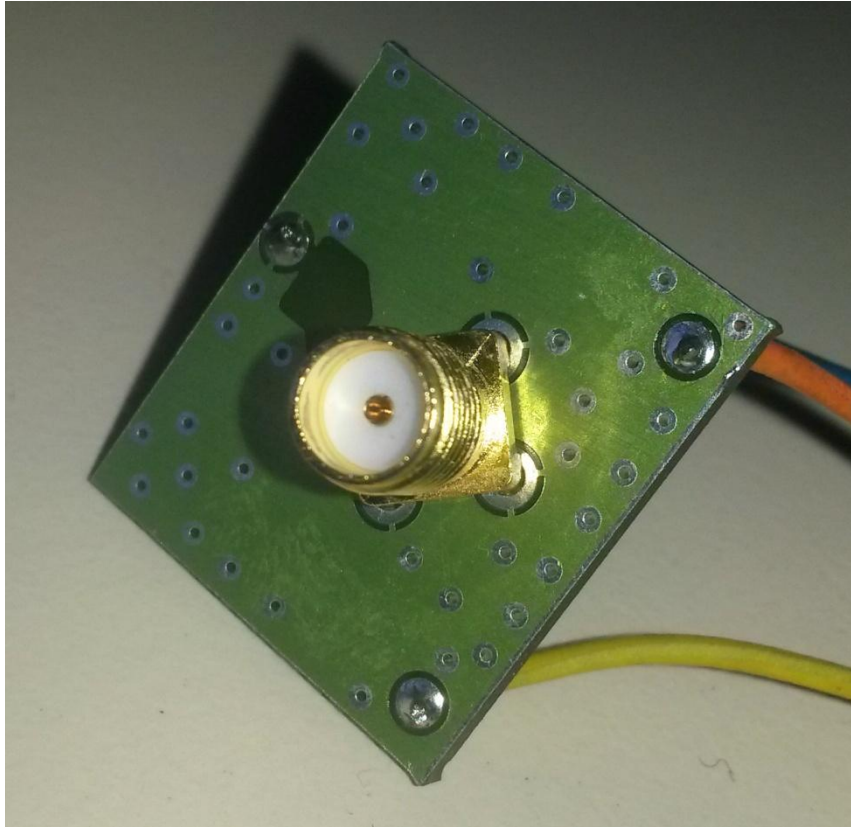
Sklop sa slike 86, osim induktiviteta L2 i L3 konstruiran je na tiskanoj pločici. Lemljenje se zbog malenih elemenata i namjere da se smanje paraziti

maksimalnim približavanjem elemenata vršilo pod svjetlosnim mikroskopom. Mjerenja su vršena na analizatoru mreža, te je izmjeren S11 cijeloga sklopa s uključenim i isključenim napajanjem operacijskog pojačala THS4303. Iz razlike ta dvaju mjerenja u simulatoru mreža Agilent ADS prikazani su izračunati generirani negativan kapacitet,  $C_n$  i vodljivost,  $G_n$ .

Na slici 89 i 90 prikazana je slika cijeloga sklopa na tiskanoj pločici s konektorima za ulaz, napajanje i masu i to odozgora (slika 89) i s donje strane, gdje je spojen konektor za ulaz (slika 90).



Slika 89. Fotografija mjerenog sklopa s gornje strane tiskane pločice



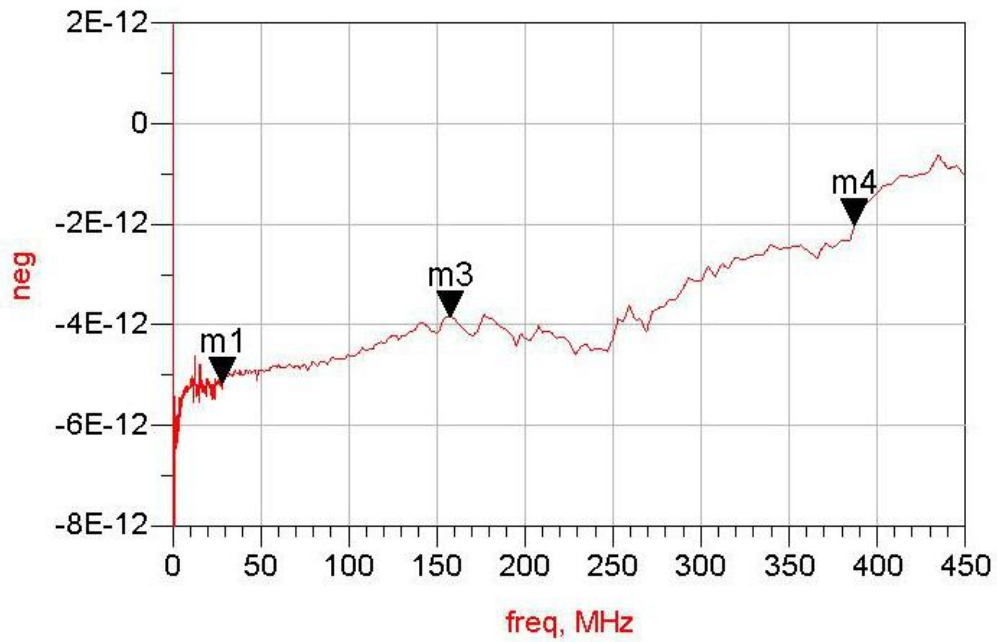
Slika 90. Fotografija mjerenog sklopa s donje strane tiskane pločice

Na slici 91 prikazan je  $C_n$  izračunat iz mjerenja na sklopu, dok je na slici 92 prikazan  $G_u$ , također dobiven iz mjerenja na sklopu. Generirani  $C_n$  ima frekvencijsku širinu pojasa uz koje se vrijednosti mijenjaju 50% od originalne između 28MHz i 388MHz, znači ukupno 360MHz. Na tom je frekvencijskom području vodljivost dovoljno malene vrijednosti, ispod 0.005mS, i to negativnog predznaka.

m1
freq=28.13MHz
neg=-5.184E-12

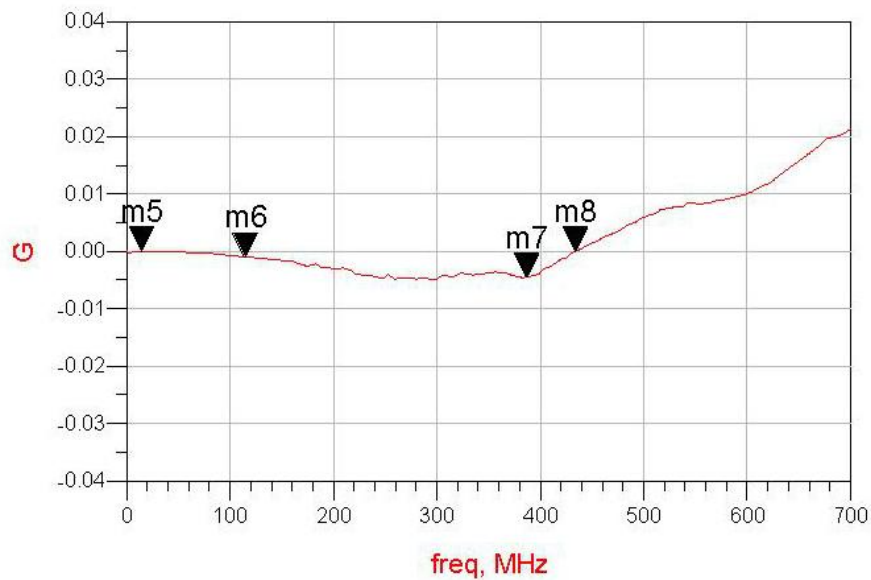
m3
freq=157.3MHz
neg=-3.843E-12

m4
freq=387.1MHz
neg=-2.025E-12



Slika 91. Cn dobiven iz mjerenja na prvom sklopu

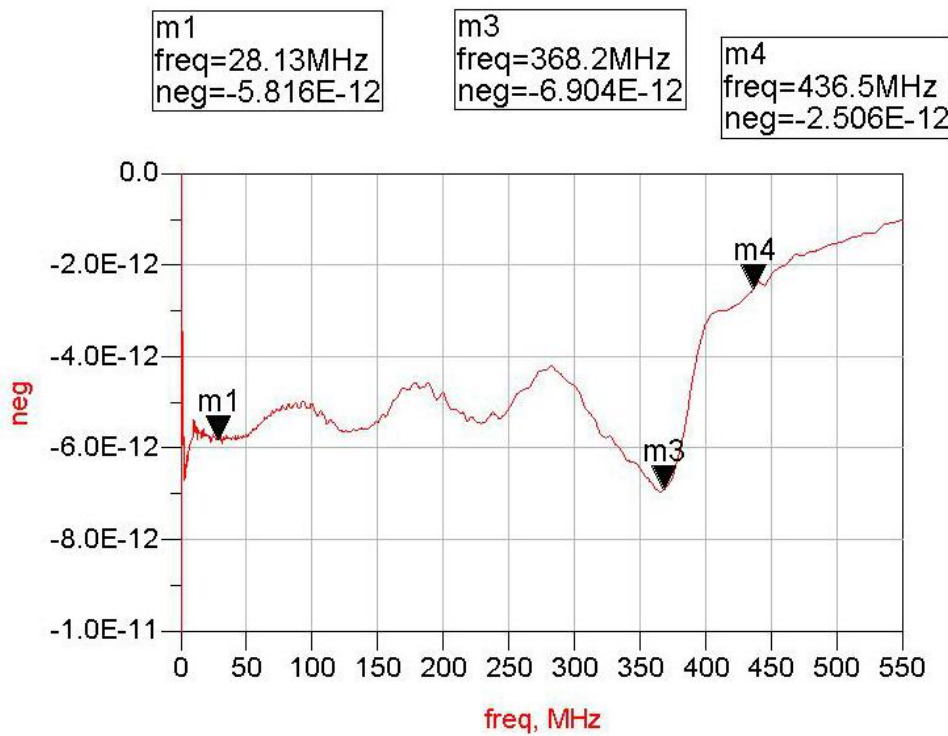
m5	m6	m7	m8
freq=14.28MHz	freq=114.5MHz	freq=386.9MHz	freq=433.5MHz
G=8.264E-7	G=-0.001	G=-0.005	G=-1.911E-5



Slika 92. Gu dobiven iz mjerenja na sklopu

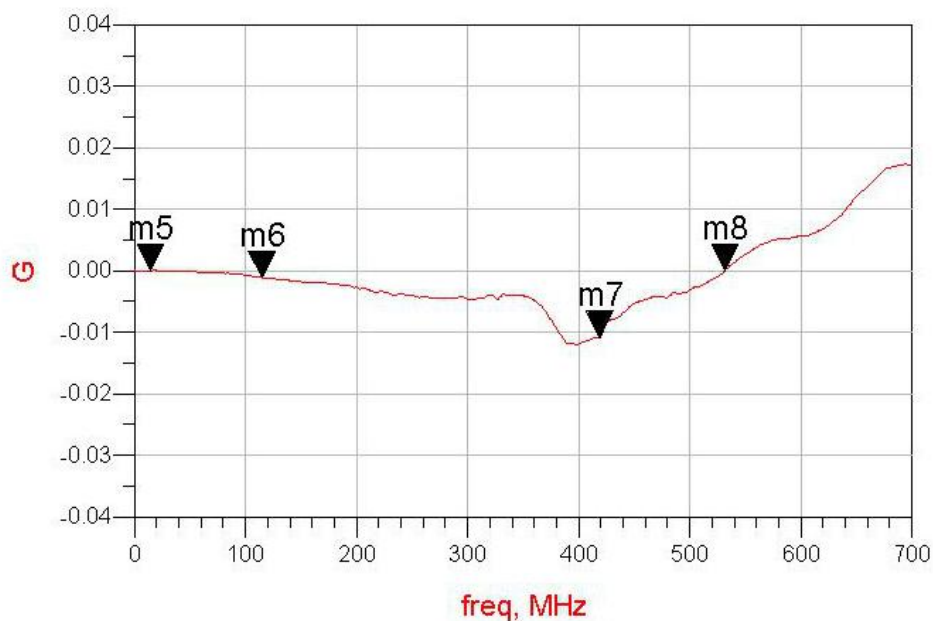
### 7.3. Mjerenja na sklopu kojemu su smanjeni paraziti

U sljedećoj verziji sklopa pokušalo se smanjiti parazite prisutne u duljini žice između invertirajućeg ulaza u pojačalo i mase, te parazitni induktivitet L2 sa slike 86. Spojevi su skraćeni koliko se to praktično moglo, te su novi Cn i Gu izračunati iz mjerenja na sklopu dani na slikama 93 i 94.



Slika 93. Cn novoga sklopa sa smanjenim parazitnim utjecajima

m5 freq=14.28MHz G=2.993E-5	m6 freq=114.5MHz G=-0.001	m7 freq=418.8MHz G=-0.011	m8 freq=531.4MHz G=6.292E-6
-----------------------------------	---------------------------------	---------------------------------	-----------------------------------



Slika 94. Gu novoga sklopa sa smanjenim parazitnim utjecajima

Ovim rješenjima proširilo se upotrebljivo frekvencijsko područje negativnog kapaciteta na 28MHz do 438MHz, odnosno ukupno 410MHz, što je 50MHz više od prošle verzije. Generirana vodljivost ima veću vrijednost, na višim upotrebljivim frekvencijama, sve do -0.013S.

## Zaključak

Nakon teorijske analize modela i već konstruiranih spojeva negativnih pretvornika impedancije (NIC, engl. Negative Impedance Converter) iz literature, u ovome radu su učinjene simulacije na NIC-evima ostvarenim operacijskim pojačalom.

Maksimalni broj ćelija uz koji se mogao ostvariti ENZ (engl. Epsilon Near Zero) metamaterijal upotrebom prijenosnih linija, umetanjem inkluzija koje generiraju negativan kapacitet, a da ukupni spoj bude stabilan, iznosi 78. Kako bi se to omogućilo, modelu NIC-a su dodani kompenzacijski elementi u povratnoj vezi pojačala, kao i paralelno spojeni otpor na ulazu. Dobiveni su parametri koji su relativno širokopojasni do trećine frekvencije prvoga pola operacijskog pojačala.

Nadalje, simulacijom modela NIC-a sa modelom realnog pojačala THS4303, analiziran je mogući dobiveni negativan kapacitet, te stabilnost na liniji. Zaključeno je da na negativan kapacitet znatno utječu pojačanje pojačala, kao i parazitni elementi, odnosno duljine spojnih linija. Također je doveden u pitanje opće prihvaćeni kriterij stabilnosti koji kaže da je NIC stabilan ukoliko su vrijednosti generiranog kapaciteta i otpora (vodljivosti) na ulazu sklopa jednakih predznaka.

Isti parametri su provjereni konstrukcijom NIC-a na tiskanoj pločici i njihovim mjerenjem, te je dobiven negativan kapacitet frekvencijske širine pojasa od oko 400MHz. U budućim se istraživanjima preporuča dodatno analizirati stabilnost spoja na liniji, kao i konstruiranu verziju spoja kada je pojačanje pojačala smanjeno. Također su nužne dodatne verifikacije opovrgnutog kriterija stabilnosti.



## Literatura

- [1] Kiričenko, A.: Projektiranje RF negativnog kapaciteta temeljenog na ne-Fosterovoj aktivnoj mreži s diskretnim tranzistorima. Diplomski rad. Fakultet elektrotehnike i računarstva, 2009.
- [2] Bonić, I.: Projektiranje RF negativnog kapaciteta temeljenog na ne-Fosterovoj aktivnoj mreži s operacijskim pojačalom. Diplomski rad. Fakultet elektrotehnike i računarstva, 2011.
- [3] Kiričenko, A.: Upotreba negativnog kapaciteta za konstrukciju superluminalne širokopojasne linije s približno nultom permitivnosti. Sveučilište u Zagrebu, 2010.
- [4] Hrabar, S.; Krois, I.; Bonić, I.; Kiričenko, A.: Basic Concepts of Active Dispersionless Metamaterial based on Non-Foster Elements. ICECom , Dubrovnik, 2010.
- [5] Hrabar, S.; Krois, I.; Kiričenko, A.: Towards active dispersionless ENZ metamaterial for cloaking applications. Metamaterials. Volume 4, 2010.
- [6] Stearns, S. D.: Circuit Stability Theory for Non-Foster Circuits. IEEE, 2013.
- [7] Hickman, I.: Analog Circuits Cookbook Second edition, Newnes, (1999)  
[http://www.we0h.us/Amateur\\_Radio\\_stuff/Books/Analog-Circuits-Cookbook.pdf](http://www.we0h.us/Amateur_Radio_stuff/Books/Analog-Circuits-Cookbook.pdf) 25. 5. 2012.

# ANALIZA STABILNOSTI PRIJENOSNE LINIJE OPTEREĆENE NEGATIVNIM KONDENZATORIMA S OPERACIJSKIM POJAČALOM

## Sažetak

Problem stabilnosti koji se javlja kod metamaterijala ograničava njihovu primjenu. Uz teorijsku analizu spojeva dostupnih u literaturi, i nakon uvida u način rada negativnih pretvornika impedancije (NIC, engl. Negative Impedance Converter), proučeni su kriteriji stabilnosti NIC-eva. Simulirani su neki spojevi NIC-a s operacijskim pojačalom, te su uvedene mnoge promjene u cilju poboljšanja stabilnost i time dobio širokopojasan metamaterijal.

Uz najbolju varijantu spoja, maksimalni broj ćelija koje generiraju negativan kapacitet koji se mogao staviti na liniju kako bi se ostvarilo ENZ (engl. Epsilon Near Zero) svojstvo iznosio je 78.

Daljnje simulacije su rađene na spoju NIC-a s operacijskim pojačalom koje koristi SPICE model širokopojasnog operacijskog pojačala tvrtke Texas Instruments, THS4303. Nakon što je analiziran utjecaj pojačanja pojačala i parazitnih duljina linija na rad NIC-a, izvršeno je mjerenje na stvarnom sklopu. Doveden je u pitanje kriterij za stabilnost NIC-a te su nužne dodatne provjere kako bi se vidjelo vrijedi li taj kriterij.

## Ključne riječi

Metamaterijal, negativan pretvornik impedancije, operacijsko pojačalo, negativan kapacitet, kriteriji stabilnosti.

# STABILITY ANALYSIS OF TRANSMISSION LINE LOADED WITH OPAMP-BASED NEGATIVE CAPACITORS

## Summary

Stability issues which are present in metamaterial structures hinder its usage in many applications. After theoretical investigations of circuits available in literature, and gaining insights in ways in which negative impedance converters (NIC) work, stability criteria of NICs are observed. Many circuits involving NICs made from operational amplifiers are simulated, and many changes to the original design are made, so that stability would be increased and a wideband metamaterial constructed.

A maximum number of cells that could be loaded on a transmission line so that it would show ENZ behavior was 78, with the best version of the simulated circuit.

Further simulations were done on NIC circuit which used model of THS4303 operational amplifier from Texas Instruments. After analyzing effect of opamp gain and parasitic line lengths on NIC work, measurements were made on a constructed circuit. Stability criterion for NIC circuits is proven to be wrong, and further investigations should be done.

## Keywords

Metamaterial, negative impedance converter, operational amplifier, negative capacitance, stability criterion.